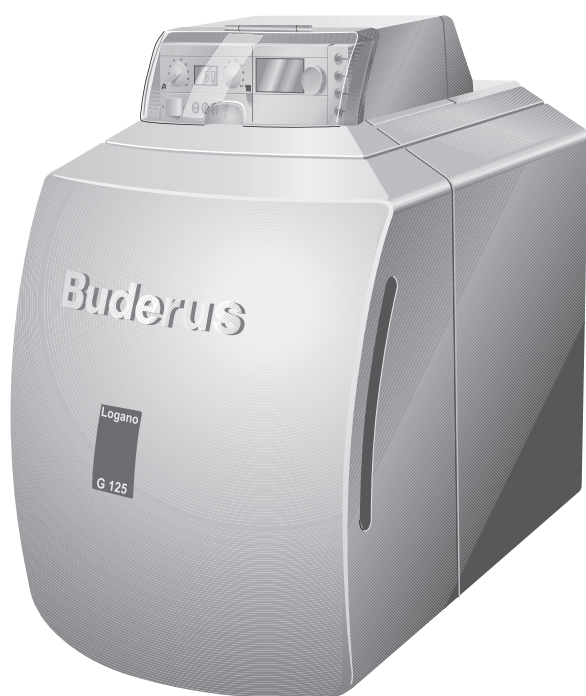


Инструкция по монтажу и техническому обслуживанию

Специальный отопительный котел
на дизельном топливе
Logano G125 с горелкой Logator BE



Buderus

1	Указания по безопасной эксплуатации	4
1.1	Об этой инструкции	4
1.2	Применение по назначению	4
1.3	Пояснение используемых символов	4
1.4	Соблюдайте эти указания	4
1.4.1	Указания по монтажу	4
1.4.2	Требования к помещению для установки котла	5
1.5	Инструменты, материалы и вспомогательные средства	5
1.6	Утилизация	5
2	Описание котла	6
3	Технические характеристики	7
3.1	Технические характеристики отопительного котла со встроенной дизельной горелкой	7
3.2	Требования к помещению для установки оборудования и к окружающей среде	9
3.3	Требования к организации подачи воздуха для горения (работа с забором внутреннего воздуха)	10
3.4	Требования к топливу	10
3.5	Требования к электроснабжению	10
3.6	Требования к гидравлике и качеству воды	10
3.7	Работа с забором наружного воздуха на горение	11
3.8	Возможные варианты монтажа	12
3.9	Системы отвода дымовых газов	13
3.10	Системы подачи воздуха на горение (OC _{43x} , OC _{53x} , OC _{63x} , OC _{83x})	15
3.10.1	Отверстие для измерений	15
3.10.2	Шумоглушитель	15
3.11	Входные и выходные отверстия	15
3.12	Декларация о соответствии	16
4	Объем поставки	18
4.1	Отопительный котел с дизельной горелкой	18
5	Транспортировка котла	19
5.1	Уменьшение веса котла при транспортировке	19
5.2	Подъем и перенос отопительного котла	20
5.3	Транспортировка отопительного котла на тележке	20
6	Установка отопительного котла	21
6.1	Расстояния от стен	21
6.2	Переустановка дверцы горелки на левую сторону	22
6.2.1	Монтаж опорных болтов или подставки под котел	23
6.2.2	Установка опорных болтов	23
6.2.3	Установка и выравнивание котла	23
6.2.4	Монтаж подставки под котел (дополнительное оборудование)	23
7	Монтаж отопительного котла	25
7.1	Подключение к дымовой трубе	25
7.1.1	Уплотнительная манжета дымовой трубы для работы под разрежением (давление в конце котла < 0 мбар)	25
7.1.2	Уплотнительная манжета дымовой трубы для режима с избыточным давлением (давление в конце котла > 0 мбар)	26
7.1.3	Монтаж присоединительного штуцера концентрической дымовой трубы при работе с забором наружного воздуха на горение (дополнительное оборудование)	26
7.2	Подключение канала подачи наружного воздуха на горение (OC _{53x} , OC _{83x})	27

7.3	Гидравлические подключения	28
7.3.1	Монтаж соединительного элемента обратной линии	28
7.3.2	Подключение подающей и обратной линий отопления	29
7.3.3	Подключение подающей предохранительной линии	29
7.3.4	Подключение бака-водонагревателя	29
7.3.5	Установка крана для наполнения и слива (дополнительное оборудование).	30
7.4	Наполнение отопительной установки и проверка герметичности	30
7.5	Выполнение электрических подключений	31
7.5.1	Установка системы управления	31
7.5.2	Подключение к электросети и подсоединение дополнительных компонентов.	32
8	Пуск отопительной установки в эксплуатацию	33
8.1	Создание рабочего давления	33
8.2	Проверка расположения направляющих пластин дымовых газов (работа с забором воздуха для горения из помещения).	34
8.3	Проверка расположения направляющих пластин дымовых газов (работа с забором наружного воздуха на горение).	34
8.4	Подготовка отопительной установки к пуску	34
8.5	Включение отопительной установки	35
8.6	Включение горелки	35
8.7	Повышение температуры дымовых газов	35
8.7.1	Перестановка/удаление направляющих пластин дымовых газов.	36
8.7.2	Удаление стопорной пластины дымовых газов	37
8.8	Установка кожуха горелки	38
8.9	Настройка пульта управления/системы управления	38
8.10	Протокол пуска в эксплуатацию	39
9	Выключение отопительной установки	40
9.1	Выключение в нормальном режиме	40
9.2	Действия в аварийной ситуации	40
10	Осмотр и техническое обслуживание отопительного котла	41
10.1	Почему важно регулярно проводить техническое обслуживание?	41
10.2	Подготовка отопительного котла к чистке	41
10.3	Чистка отопительного котла.	42
10.3.1	Чистка котла щетками	42
10.3.2	Влажная чистка (химическая чистка)	43
10.4	Проверка рабочего давления в отопительной установке	44
10.5	Концентрическая труба для подачи воздуха на горение и отвода дымовых газов	44
10.6	Система подачи воздуха на горение.	44
10.7	Протоколы осмотра и технического обслуживания	45
11	Устранение неисправностей	48
11.1	Определение и сброс неисправностей	48
12	Характеристики датчиков	49
13	Алфавитный указатель	50

1 Указания по безопасной эксплуатации

1.1 Об этой инструкции

Настоящая инструкция содержит важную информацию о безопасном и правильном монтаже, вводе в эксплуатацию и техническом обслуживании отопительного котла.

Далее в инструкции специальный отопительный котел на дизельном топливе Logano G125 с горелкой Logator BE будет коротко называться отопительным котлом.

Инструкция по монтажу и техническому обслуживанию предназначена для специалистов, которые имеют специальное образование, знания и опыт работы с отопительными установками, а также в монтаже газового и дизельного оборудования.

1.2 Применение по назначению

Отопительный котел может применяться только для приготовления воды в системе отопления и горячего водоснабжения, например, в коттеджах на одну или несколько семей.

Отопительный котел с забором наружного воздуха для горения может эксплуатироваться только с системой подачи приточного воздуха фирмы Будерус (→ таб. 12, стр. 15), которая является дополнительным оборудованием.

Для правильного применения котла учитывайте его технические параметры и данные, приведенные на фирменной табличке (→ глава 3, стр. 7).

1.3 Пояснение используемых символов

В этой инструкции применяются следующие символы:



ОПАСНО ДЛЯ ЖИЗНИ

Указывает на опасность, которая при работе без соответствующей предосторожности может привести к тяжелым травмам или смерти.



ОПАСНОСТЬ ПОЛУЧЕНИЯ ТРАВМ/ ПОВРЕЖДЕНИЯ ОБОРУДОВАНИЯ

Указывает на возможную опасную ситуацию, которая может привести к средним и легким травмам или стать причиной повреждения оборудования.



УКАЗАНИЕ ДЛЯ ПОТРЕБИТЕЛЯ

Указания для потребителя по оптимальному использованию и настройке оборудования, а также другая полезная информация.

→ Ссылка

Стрелка → обозначает ссылку на определенное место в этой инструкции или на другую документацию.

1.4 Соблюдайте эти указания

При монтаже и эксплуатации следует соблюдать национальные нормы и правила:

- строительные нормы и правила установки оборудования, подачи воздуха для горения, отвода дымовых газов, а также подключения дымовой трубы
- правила подключения к электросети
- инструкции и правила по оснащению отопительной установки приборами безопасности



УКАЗАНИЕ ДЛЯ ПОТРЕБИТЕЛЯ

Используйте только оригинальные детали фирмы Будерус. Мы не несем ответственности за повреждения, возникшие в результате применения запасных частей, поставленных не фирмой Будерус.

1.4.1 Указания по монтажу



ОПАСНО ДЛЯ ЖИЗНИ

из-за возможного поражения электрическим током.

- Работы с электрическим оборудованием можно производить только при наличии соответствующей квалификации и опыта работ.
- Прежде чем открыть систему управления: отключить сетевое напряжение на всех фазах и обеспечить защиту от непреднамеренного включения.
- Соблюдать указания по монтажу.

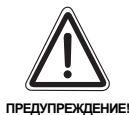
1.4.2 Требования к помещению для установки котла



ОПАСНО ДЛЯ ЖИЗНИ

из-за отравления.
Недостаточный приток свежего воздуха в помещение, где установлен котел, использующий для сжигания воздух из этого помещения, может привести к опасным отравлениям дымовыми газами.

- Следите за тем, чтобы вентиляционные отверстия для притока и вытяжки воздуха не были уменьшены в сечении или перекрыты.
- Запрещается эксплуатировать отопительный котел, если невозможно сразу устранить неисправность.
- Укажите письменно лицам, эксплуатирующим оборудование, на недостатки и опасности.



ОПАСНОСТЬ ВОЗНИКНОВЕНИЯ ПОЖАРА

из-за наличия легковоспламеняющихся материалов или жидкостей.

- Удостоверьтесь, что в непосредственной близости от котла не хранятся воспламеняющиеся материалы и жидкости.



ОПАСНО ДЛЯ ЖИЗНИ

из-за отравления выходящими дымовыми газами

- Следите за тем, чтобы при работе котлов с забором воздуха на горение из помещения установки котла никакие механические вентиляционные системы, например, вытяжные зонты, сушилки белья, вентиляторы - не забирали воздух из этого помещения.



ОПАСНО ДЛЯ ЖИЗНИ

из-за отравления выходящими дымовыми газами

- Учтите, что отопительный котел можно эксплуатировать только с дымовой трубой или системой отвода дымовых газов, которые обеспечивают необходимый напор в рабочем режиме.

1.5 Инструменты, материалы и вспомогательные средства

Для монтажа и технического обслуживания отопительного котла требуется стандартный набор инструментов, обычно необходимый для работы с системой отопления, с водопроводом, а также с газовым и топливным оборудованием.

Кроме того, целесообразно иметь:

- тележку со стяжными ремнями или специальную тележку для транспортировки котла фирмы Бuderус
- деревянный брус
- щетки и/или химические чистящие средства для проведения влажной чистки

1.6 Утилизация

- При утилизации упаковки соблюдайте экологические нормы.
- Утилизация заменяемых компонентов отопительной установки должна проходить в специальных организациях с соблюдением правил охраны окружающей среды.

2 Описание котла

Отопительный котел является низкотемпературным котлом, работающим на дизельном топливе, с плавной регулировкой температуры котловой воды.

Основные компоненты отопительного котла:

- система управления
- обшивка котла
- котельный блок с теплоизоляцией
- горелка

Система управления контролирует и управляет всеми электрическими компонентами котла.

Обшивка котла уменьшает теплопотери и служит для поглощения шумов.

В блоке котла тепло, производимое горелкой, передается воде, циркулирующей в системе отопления. Теплоизоляция препятствует потерям энергии.

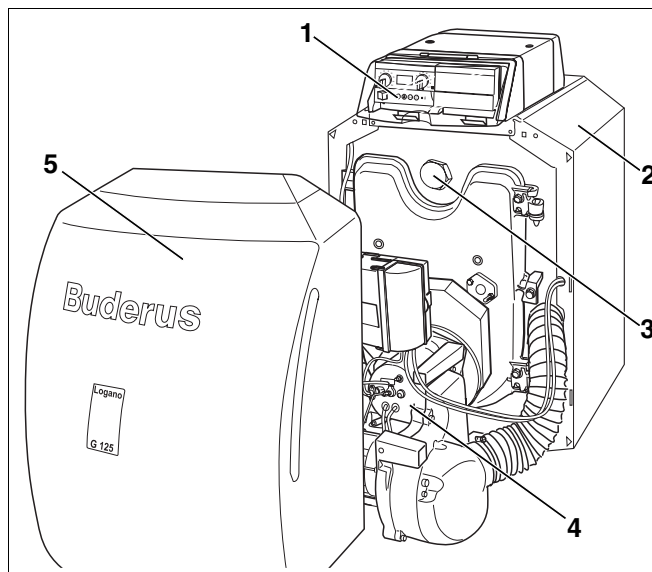


Рис. 1 Отопительный котел с дизельной горелкой

- 1 система управления
- 2 обшивка котла
- 3 котельный блок с теплоизоляцией
- 4 дизельная горелка
- 5 кожух горелки

3 Технические характеристики

3.1 Технические характеристики отопительного котла со встроенной дизельной горелкой

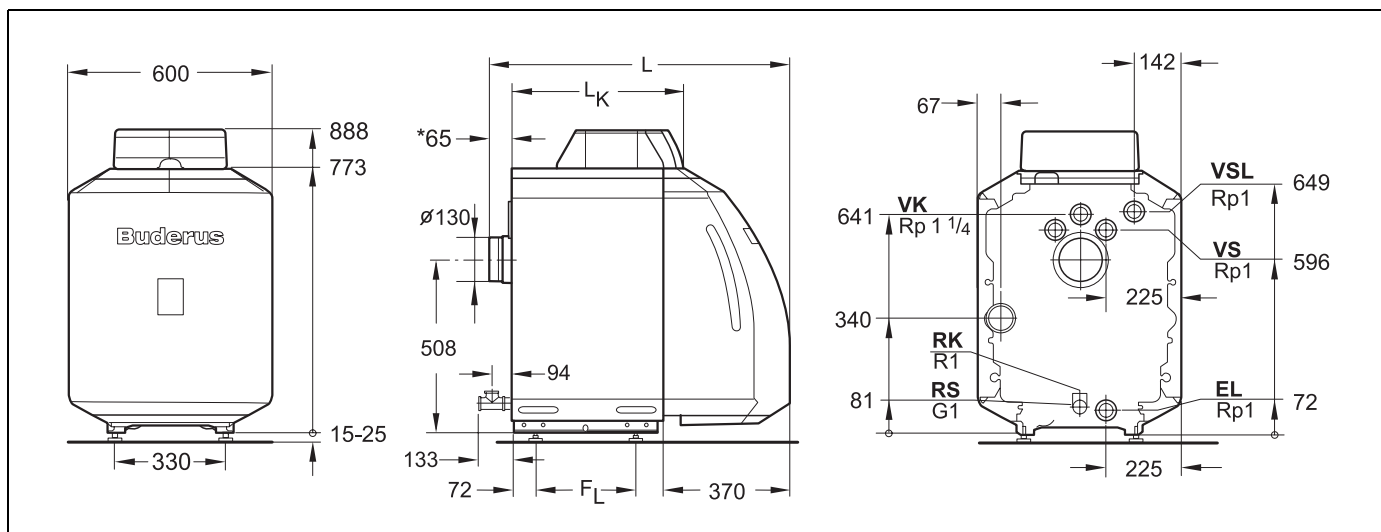


Рис. 2 Подключения и размеры (приведены в мм)

Подключения (размеры см. в следующих таблицах):

VK = подающая линия котла

RK = обратная линия котла

EL = слив (подключение крана для слива и наполнения или расширительного бака)

VS = подающая линия бака-водонагревателя

RS = обратная линия бака-водонагревателя

VSL = предохранительная подающая линия (подключение для оборудования заказчика: предохранительного клапана, манометра или воздушного клапана)

* Учтите дополнительный размер (228 мм вместо 65 мм) для присоединительного штуцера концентрической дымовой трубы при работе с забором наружного воздуха на горение.

Типоразмер котла		17	21	28	34 ³
Номинальная теплопроизводительность (заводская настройка)	кВт	17	21	28	34 ³
Тепловая мощность сжигания	кВт	18,2	22,4	29,9	36,4 ⁴
Объем котловой воды	л	33	33	41	49
Объем газа	л	36,5	36,5	49,5	62,5
Температура дымовых газов ¹ (с забором внутреннего воздуха на горение)	°С	161	162	165	163
Температура дымовых газов ¹ (с забором наружного воздуха на горение)	°С	150			
Весовой поток дымовых газов	кг/с	0,0072	0,0089	0,0119	0,0144 ⁵
Содержание CO ₂	%	14,0			
Располагаемый напор	Па	30			50

Таб. 1 Технические характеристики отопительного котла со встроенной дизельной горелкой

¹ Температура дымовых газов по EN303.

² Граница срабатывания (предохранительного ограничителя температуры STB)

Максимально возможная температура подающей линии = граница срабатывания (STB) – 10 K

Пример: граница срабатывания (STB) = 100 °С, максимально-возможная температура подающей линии = 100 – 10 = 90 °С

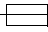
Граница срабатывания должна соответствовать местным предписаниям.

Значения для Logano G125-33 кВт:

³ 33 кВт

⁴ 34,9 кВт

⁵ 0,0139 кг/с

Типоразмер котла		17	21	28	34 ³
Сопrotивление газоотводящего тракта (с забором внутреннего воздуха на горение)	мбар	0,04	0,08	0,10	0,09
Сопrotивление газоотводящего тракта (с забором наружного воздуха на горение)	мбар	0,12	0,15	0,21	0,21
Допустимая температура подающей линии ²	°C	100			
Допустимое избыточное рабочее давление	бар	4			
Максимальная временная константа регулятора температуры	с	< 1			
Максимальные временные константы прибора контроля температуры и предохранительного ограничителя температуры (STB)	с	< 1,2			
Напряжение		230 В перем. тока, 50 Гц,  10 А IP 40			

Таб. 1 Технические характеристики отопительного котла со встроенной дизельной горелкой

¹ Температура дымовых газов по EN303.

² Граница срабатывания (предохранительного ограничителя температуры STB)

Максимально возможная температура подающей линии = граница срабатывания (STB) – 10 К

Пример: граница срабатывания (STB) = 100 °C, максимально-возможная температура подающей линии = 100 – 10 = 90 °C

Граница срабатывания должна соответствовать местным предписаниям.

Значения для Logano G125-33 кВт:

³ 33 кВт

⁴ 34,9 кВт

⁵ 0,0139 кг/с

Типоразмер котла		17	21	28	34
Общая длина котла (L)	мм	880	880	1000	1120
Длина блока котла (L _K)	мм	536	536	656	776
Длина топочной камеры (L _F)	мм	407	407	522	642
Диаметр топочной камеры	мм	270			
Глубина дверцы горелки	мм	90			
Расстояние между опорами (F _L)	мм	290	290	410	530
Вес нетто ¹	кг	175	175	208	241

Таб. 2 Размеры, вес и другие данные отопительного котла со встроенной горелкой

¹ Вес с упаковкой примерно на 6 – 8 % больше.

3.2 Требования к помещению для установки оборудования и к окружающей среде

Условия эксплуатации		Примечания – уточненные требования
Температура в помещении для установки котла	+5 ... +40 °C	
Относительная влажность воздуха	макс. 90 %	Не допускать образования росы или скапливания влаги в помещении, где установлено оборудование
Пыль/летучие семена	–	В рабочем режиме не допускать чрезмерного попадания пыли в помещение, где установлен котел, например: <ul style="list-style-type: none"> – пыли от проводимых строительных работ Поступающий снаружи воздух для горения не должен быть чрезмерно загрязнен пылью и летучими семенами растений, для чего необходимо устанавливать на входе воздуха специальные фильтры для очистки, например: <ul style="list-style-type: none"> – запыленного воздуха от проходящих поблизости дорог – загрязненного воздуха от расположенных близко производственных цехов, например, по обработке камней и др. – воздуха от летучих семян растений
Соединения галогенированного углеводорода	–	Воздух для горения не должен содержать галогенированные соединения углеводорода. <ul style="list-style-type: none"> – Выявить и перекрыть источники галогенированных соединений углеводорода. Если это сделать невозможно, то следует организовать подачу воздуха для горения из мест, не загрязненных такими соединениями. Соблюдайте рекомендации: <ul style="list-style-type: none"> – каталога отопительной техники фирмы Бuderус, Германия – рабочего листа К 3 в каталоге Бuderус
Вентиляторы с забором воздуха из помещения котельной	–	Во время работы горелки не допускается работа никаких механических устройств, забирающих воздух для горения из помещения, где установлен котел, например: <ul style="list-style-type: none"> – вытяжных зонтов – сушек белья – вентиляторов
Мелкие звери	–	Не допускать проникновения мелких зверей в помещение, где установлен котел и, особенно, в место подачи приточного воздуха, для чего следует устанавливать решетки.
Противопожарные мероприятия	–	Горючие строительные материалы следует хранить на расстоянии, указанном в местных инструкциях. Обязательное минимальное расстояние должно составлять 40 см. Вблизи котла не должны храниться горючие материалы и жидкости.
Наводнение	–	При непосредственной угрозе половодья или наводнения необходимо заранее отключить котлы, для чего перекрываются подача газа и электроснабжение. Узлы, устройства регулирования и управления, имевшие контакт с водой, перед повторным пуском в эксплуатацию должны быть заменены на новые.

Таб. 3 Помещение для установки котла и окружающая среда

3.3 Требования к организации подачи воздуха для горения (работа с забором внутреннего воздуха)

Условия эксплуатации	Мощность котла (на установке с несколькими котлами = общая мощность)	Площадь отверстия подачи приточного воздуха, см ² (свободная площадь прохождения потока)
Площадь отверстия подачи наружного приточного воздуха (можно разделить максимум на 2 отверстия)	< 50 кВт	мин. 150 см ²
	> 50 кВт	мин. 150 см ² и дополнительно 2 см ² на каждый кВт свыше 50 кВт

Таб. 4 Соблюдайте национальные требования к работе установки с забором воздуха для горения из помещения, где установлен котел!

3.4 Требования к топливу

Условия эксплуатации		Примечания – уточненные требования
Топливо, разрешенное к применению на отопительных котлах с дизельными горелками Logator	–	В отопительных котлах со встроенными дизельными горелками может применяться только дизельное топливо EL (DIN 51603). Максимальная кинематическая вязкость дизельного топлива должна составлять 6 мм ² /с (при 20 °C). Это соответствует Redwood-I 41,0 с (Великобритания) или Sayboldt 45,5 с (США). При использовании дизельного топлива низкого качества следует соответственно сократить интервалы проведения технического обслуживания/чистки.
Загрязнения	–	Технически чистое топливо (без пыли, тумана, жидкостей), т.е. при длительной работе установок не должны образовываться какие-либо отложения, которые могут привести к сужению поперечного сечения арматуры и фильтров.

Таб. 5 Топливо

3.5 Требования к электроснабжению

Условия эксплуатации		Примечания – уточненные требования
Напряжение в сети	195 – 253 В	Соблюдайте диапазон напряжения для применяемой горелки и системы управления. Необходимо заземление корпуса/котла для работы оборудования и обеспечения безопасности персонала!
Предохранитель	10 А	
Частота	47,5 – 52,5 Гц	Синусоидальная характеристика напряжения
Степень защиты	–	IP40 (защита от прикосновения и попадания посторонних предметов Ø > 1 мм, без защиты от воды)

Таб. 6 Электроснабжение

3.6 Требования к гидравлике и качеству воды

Условия эксплуатации		Примечания – уточненные требования
Рабочее давление (избыточное)	0,5 – 4,0 бар	
Допустимое испытательное давление на месте установки	1,0 – 5,2 бар	
Диапазон регулятора температуры TR	50 – 90 °C	
Диапазон предохранительного ограничителя температуры STB	100 °C	
Качество воды	–	Для заполнения котла и добавления воды следует применять только воду питьевого качества. Мы рекомендуем значение pH от 8,2 до 9,5.

Таб. 7 Гидравлика и качество воды

3.7 Работа с забором наружного воздуха на горение

Отопительный котел для работы с забором наружного воздуха на горение проходит заводскую проверку на герметичность и соответствует всем требованиям местных правил по допуску к эксплуатации установок по сжиганию дизельного топлива с забором наружного воздуха на горение. Наряду с основными узлами системы удаления дымовых газов имеется также допуск для приведенных в таблице видов монтажа (системная сертификация). Каждый вид монтажа имеет свое обозначение, которое приведено на заводской табличке котла.

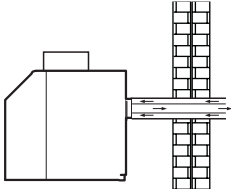
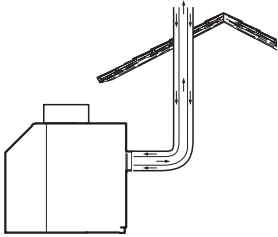
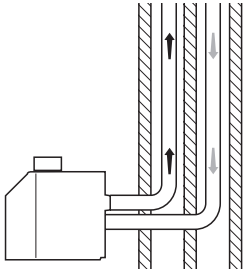
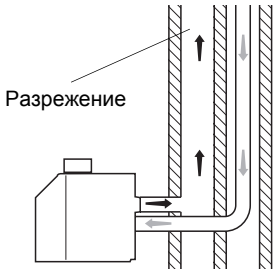
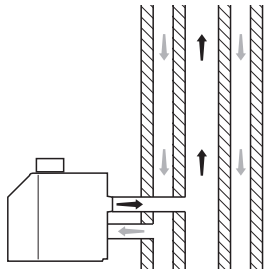
Вся система: труба подачи воздуха на горение – горелка / отопительный котел - канал отвода дымовых газов - соответствует какому-либо виду монтажа установки сжигания дизельного топлива, приведенному в таблице. Дополнительное обозначение "х" говорит о том, что установка соответствует повышенным требованиям к герметичности и поэтому может эксплуатироваться независимо от внутреннего воздуха и вентиляции в помещении котельной.

Вид монтажа	Подача воздуха на горение и отвод дымовых газов
OC _{13x}	Концентрическая горизонтальная труба с подачей воздуха на горение и отводом дымовых газов через наружную стену. Вход и выход находятся вблизи друг от друга в области одинакового давления. Трубы для подачи воздуха на горение и для отвода дымовых газов являются составной частью установок, сжигающих топливо.
OC _{33x}	Концентрическая вертикальная труба с подачей воздуха на горение и отводом дымовых газов через крышу. Вход и выход на оголовке дымовой трубы находятся вблизи друг от друга в области одинакового давления. Трубы для подачи воздуха на горение и для отвода дымовых газов являются составной частью установок, сжигающих топливо.
OC _{43x}	Подключение к системе отвода дымовых газов и подачи воздуха (LAS, с одним котлом); труба подачи приточного воздуха от шахты и соединительный участок до дымовой трубы являются составными частями установок, сжигающих топливо.
OC _{53x}	Раздельные трубы для подачи воздуха на горение и отвода дымовых газов (проверено вместе с отопительным котлом). Вход и выход находятся в зонах с различным давлением. Трубы для подачи воздуха на горение и для отвода дымовых газов являются составной частью установок, сжигающих топливо. Внимание: при горизонтальном исполнении входные и выходные отверстия не должны располагаться на противоположных стенах здания.
OC _{63x}	Предусматривается для подключения к не проверенным вместе с котлом каналу подачи воздуха на горение и каналу отвода дымовых газов.
OC _{83x}	Подключение к системе отвода дымовых газов (работа под разрежением). Труба для подачи воздуха на горение и соединительный участок от котла до дымовой трубы являются составной частью установки, сжигающей топливо.

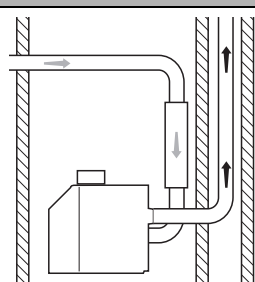
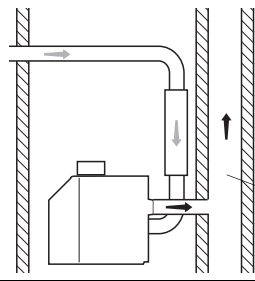
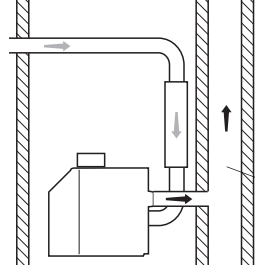
Таб. 8 Виды монтажа

3.8 Возможные варианты монтажа

В таблице приведены возможные варианты установки отопительного котла с забором наружного воздуха на горение в соответствии с видами монтажа, имеющими допуск к эксплуатации.

Вид монтажа		Описание	
OC _{13x}	Концентрическая горизонтальная труба с подачей воздуха на горение и отводом дымовых газов через наружную стену. Входные и выходные отверстия находятся вблизи друг от друга в области одинакового давления.		Система подачи воздуха на горение и отвода дымовых газов через концентрическую трубу в соответствии с → таб. 10, стр. 14.
OC _{33x}	Концентрическая вертикальная труба с подачей воздуха на горение и отводом дымовых газов через крышу. Вход и выход на оголовке дымовой трубы находятся вблизи друг от друга в области одинакового давления.		Система подачи воздуха на горение и отвода дымовых газов через концентрическую трубу в соответствии с → таб. 10, стр. 14.
OC _{43x}	Подача воздуха на горение и отвод дымовых газов в отдельных шахтах через систему LAS при подключении одного котла к дымовой трубе. Выход дымовых газов и вход воздуха на горение в области одинакового давления.		Каналы - до конца существующей дымовой трубы заказчика: – Дымоход в соответствии с → главой 3.9, стр. 13. – Канал подачи воздуха на горение в отдельной шахте в соответствии с → главой 3.10, стр. 15. – Вход и выход на горловине трубы согласно → таб. 3.11, стр. 15.
			Существующая дымовая труба заказчика системы LAS (влагонепроницаемая, работа под разрежением): – Соединительный участок дымовых газов от котла до дымовой трубы в соответствии с → главой 3.9, стр. 13. – Канал подачи воздуха на горение в отдельной шахте в соответствии с → главой 3.10, стр. 15. – Вход и выход на горловине трубы в соответствии с → главой 3.11, стр. 15.
			Существующая дымовая труба системы LAS, имеющая допуск к эксплуатации согласно местным предписаниям, разрешенная конструкция горловины и керамическая внутренняя труба имеются у заказчика: – Соединительный участок дымовых газов от котла до LAS в соответствии с → главой 3.9, стр. 13. – Соединительный участок с LAS на канале подачи воздуха на горение в соответствии с → главой 3.10, стр. 15. – Вход и выход на горловине трубы в соответствии с → главой 3.11, стр. 15.

Таб. 9 Возможные варианты монтажа

Вид монтажа		Описание	
OC _{53x}	Выход дымовых газов и вход воздуха на горение разделены и находятся в областях с различным давлением.		Дымоход прокладывается в существующей шахте заказчика или снаружи: – Дымоход в соответствии с → глава 3.9. – Канал подачи воздуха на горение в соответствии с → главой 3.10, стр. 15.
OC _{63x}	Выход дымовых газов и вход воздуха на горение разделены и находятся в областях с различным давлением.		У заказчика имеется канал отвода дымовых газов (герметичный и влагонепроницаемый): – Соединительный участок дымовых газов в соответствии с → глава 3.9. – Канал подачи воздуха на горение в соответствии с → главой 3.10, стр. 15.
OC _{83x}	Выход дымовых газов и вход воздуха на горение разделены и находятся в областях с различным давлением.		Существующая дымовая труба заказчика (под разрежением, влагонепроницаемая): – Соединительный участок дымовых газов в соответствии с → глава 3.9. – Канал подачи воздуха на горение в соответствии с → главой 3.10, стр. 15.

Таб. 9 Возможные варианты монтажа

3.9 Системы отвода дымовых газов

Отопительный котел может комбинироваться только с системами отвода дымовых газов, имеющими допуск к эксплуатации (→ таб. 10), которые выполняют следующие требования:

- имеют разрешение к эксплуатации от национальных органов контроля
- подходят для применения дизельного топлива EL
- подходят для температур дымовых газов минимум 200 °C
- являются влагонепроницаемыми
- герметичны при избыточном давлении

Максимальная длина каналов системы отвода дымовых газов приведена в каталоге или ее можно рассчитать по EN 13384. Располагаемый напор приведен в технических характеристиках (→ глава 3, стр. 7).

Вы должны обосновать работоспособность системы в соответствии с национальными нормами и правилами.

Страна	Разрешенные виды монтажа	Разрешенные системы отвода дымовых газов	Номер допуска
Германия, Люксембург	OC _{33x}	InterActive DO-S	DIBt Z-7.2-3058
		InterActive GA-K	DIBt Z-7.2-3057 DIBt Z-7.2-3058
	OC _{43x}	InterActive LAS -K	DIBt Z-7.2-3058
	OC _{43x} , OC _{53x} , OC _{63x} , OC _{83x}	Buderus Logafix DD	DIBt Z-7.2-3024
		Raab BW/DW	DIBt Z-7.2-1354
OC _{53x}	SUR KS-RESOPLAN Typ C	DIBt Z-7.2-1385	
Франция	OC _{13x} , OC _{33x}	Ubbink ROLUX FIOUL	14/02-761 (CSTB)
		Poujoulat Dualis FIOUL	подана заявка
	OC _{53x}	Ubbink ROLUX FIOUL	14/03-775 (CSTB)
		Poujoulat Dualis FIOUL	подана заявка
Бельгия	OC _{13x} , OC _{33x}	Ubbink ROLUX FIOUL	14/02-761 (CSTB)
		Poujoulat Dualis FIOUL	подана заявка
	OC _{53x}	Ubbink ROLUX FIOUL	14/03-775 (CSTB)
		Poujoulat Dualis FIOUL	подана заявка
	OC _{33x}	InterActive DO-S	DIBt Z-7.2-3058
		InterActive GA-K	DIBt Z-7.2-3057 DIBt Z-7.2-3058
	OC _{53x}	Interactive GAF-K	DIBt Z-7.2-3058
Австрия	OC _{33x}	InterActive DO-S	DIBt Z-7.2-3058
		InterActive GA-K	DIBt Z-7.2-3057 DIBt Z-7.2-3058
	OC _{53x}	Interactive GAF-K	DIBt Z-7.2-3058
	OC _{63x}	Различные системы, например, Technaflon, Raab	-

Таб. 10 Разрешенные виды монтажа и системы отвода дымовых газов

Для видов монтажа OC_{33x} и OC_{53x} Бuderус предлагает приведенные в → таб. 11 системы LAS – системы подачи воздуха на горение и отвода дымовых газов. Используя основные узлы и соответствующие удлинительные элементы, можно реализовать приведенную в → таб. 11 максимальную длину тракта дымовых газов.

Если имеются какие-либо отклонения от указанных данных, то нужно обосновать работоспособность системы подачи воздуха на горение и отвода дымовых газов в соответствии с национальными нормами и правилами.

Работа с забором наружного воздуха на горение – максимальные длины тракта дымовых газов (м)										
Типо-размер котла	OC _{33x}				OC _{53x}	OC _{43x} , OC _{53x} , OC _{63x} , OC _{83x}				
	GAK		DO/DOS		GAF-K	Канал подачи воздуха на горение через наружную стену, воздушная шахта LAS				
	Ø 80/125					Ø 80/125	DN 80	DN 100	DN 120	
	Вариант 1	Вариант 2	Вариант 1	Вариант 2	Вариант 1	Вариант 1/2	Вариант 3	Вариант 3		
G125 RLU	17	15	15	15	15	19	23,5/23,5	29,5	35,5	
	21	18	18	18	15	19	22,0/22,0	29,5	35,5	
	28	17	12,5	15	12	21	17,0/12,5	29,5	35,5	
	34	18	12	16	11,5	21	18,0/12,5	29,5	35,5	

Таб. 11 Работа с забором наружного воздуха на горение

Вариант 1: вход в дымовую трубу: 1 отвод, соединительный элемент L=1,5 м

Вариант 2: вход в дымовую трубу: 1 отвод, соединительный элемент L=1,5 м, 1 отвод 90°, 1 тройник

Вариант 3: вход в дымовую трубу: 1 тройник, соединительный элемент L=1,5 м, 2 отвода 90°

3.10 Системы подачи воздуха на горение (OC_{43x}, OC_{53x}, OC_{63x}, OC_{83x})

Допуск имеют только системы подачи воздуха на горение фирмы Будерус, приведенные в таблице (а также комбинация обеих систем).

Допустимые длины систем подачи воздуха на горение уменьшаются при использовании пластмассовых вставных труб DN60 на

- 1,0 м на каждый отвод 45°
- 1,5 м на каждый отвод 90°
- 4 м на каждый 1 м воздушного шланга (при комбинации)
- 15 м при использовании шумоглушителя

Максимальное располагаемое разрежение во всасывающем шланге отопительного котла составляет 200 Па.

	Максимальная длина от задней стенки котла
	м
Воздушный шланг Santo SL DN63 гибкий шланг для подачи воздуха, длиной 4 м, вкл. шланговое соединение ¹ и 2 специальных хомута	8 ²
Система вставных пластмассовых труб DN60 поставляются прямые участки длиной 250, 250 ¹ , 500, 1000, 1500, 2000 мм, отводы 45° и 90°, а также шумоглушитель ¹	35

Таб. 12 Системы подачи воздуха на горение (дополнительное оборудование фирмы Будерус), имеющие разрешение к эксплуатации.

¹ с отверстием для измерений

² с шумоглушителем максимально 4 м

3.10.1 Отверстие для измерений

Вблизи от котла предусмотрено отверстие для измерения температуры воздуха, поступающего на горение (шланговое соединение, труба 250 мм или шумоглушитель). Отверстия для измерений должны быть герметично закрыты.

3.10.2 Шумоглушитель

При поступлении воздуха на горение через наружную стену мы настоятельно рекомендуем установку шумоглушителя. При поступлении воздуха через кровлю от установки шумоглушителя можно отказаться.

3.11 Входные и выходные отверстия

Если входное отверстие для поступления приточного воздуха на горение и выходное отверстие для удаления дымовых газов расположены рядом, то необходимо установить такие строительные конструкции, чтобы не было подсосов дымовых газов. Следует соблюдать требования DIN 18160-1 (особенно касающиеся организации входных и выходных отверстий), а также требования по общему строительному допуску к эксплуатации такой системы.

Не допускается попадание дождевой воды в канал приточного воздуха.

По вопросам организации выходного и входного отверстий обращайтесь к специалистам по дымовым трубам.



УКАЗАНИЕ ДЛЯ ПОТРЕБИТЕЛЯ

Неправильно выполненные входные и выходные отверстия могут привести к негигиеничному процессу сжигания топлива и неисправностям горелки.

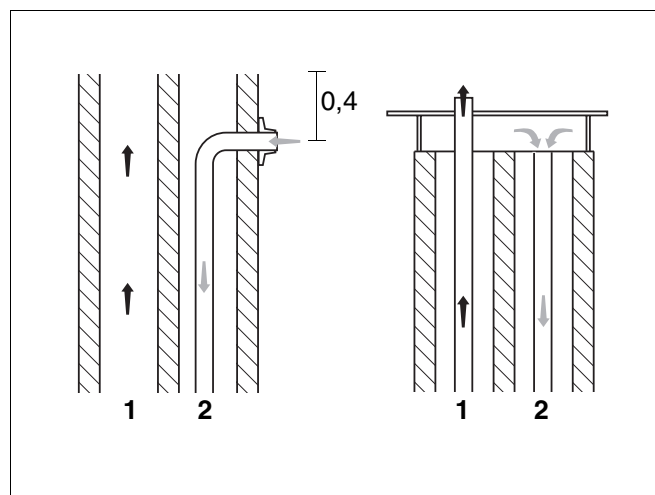
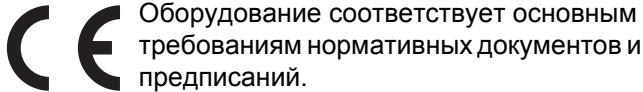


Рис. 3 Примеры организации входного и выходного отверстия (размер в м)

1 дымовой газ

2 приточный воздух на горение

3.12 Декларация о соответствии

**Konformitätserklärung****Declaration of conformity****Déclaration de conformité**

Wir

We

Nous

Buderus Heiztechnik GmbH, D-35576 Wetzlar

erklären in alleiniger Verantwortung, dass die Heizkessel-Reihe
 declare under our responsibility that the boiler series

Logano G 125 BE

déclarons sous notre seule responsabilité que le série des chaudières

konform ist mit den Anforderungen der Richtlinien
 is in conformity with the requirements of the directives

est conforme aux exigences des directives

Richtlinie Directive	Norm Standard	Bemerkung Remark
Directive	Norme	Remarque
98/37/EC machinery directive	EN 303-1 EN 267	-
92/42/EEC boiler efficiency directive	-	Notified Body : 0085
73/23/EEC low voltage directive	EN 60335	-
89/336/EEC EMC directive	EN 55014 EN 60730-1 EN 50081-1	-
97/23/EC* pressure equipment directive	TRD 702 EN 303-1	Notified Body : 0091

* nur gültig für den Betrieb als Heißwassererzeuger (mit TS>110°C)
 effective only if operating as hot water boiler (with TS>110°C)
 uniquement valable pour chaudière chauffage seul (avec TS>110°C)

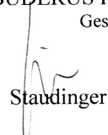
Ergänzung für Deutschland :
 Supplement for Germany :

Supplément pour l'Allemagne :

- EnEV vom 16.11.2001 : Niedertemperaturkessel nach § 2, Abs. 10
- 1.BImSchV vom 07.08.1996 : NO_x < 120 mg/kWh (Heizöl EL) gemäß § 7, Abs. 2

Wetzlar, 02.09.2003

BUDERUS HEIZTECHNIK GMBH
 Geschäftsführung


 Staudinger


 Dr. Schulte

Рис. 4 Декларация о соответствии

Konformitätserklärung**Declaration of conformity****Déclaration de conformité**

Wir

We

Nous

Buderus Heiztechnik GmbH, D-35576 Wetzlar

erklären in alleiniger Verantwortung, dass die Heizkessel-Reihe
declare under our responsibility that the boiler series

déclarons sous notre seule responsabilité que le série des chaudières

konform ist mit den Anforderungen der Richtlinien

is in conformity with the requirements of the directives

est conforme aux exigences des directives

Logano G 125 BE
raumluftunabhängig

Richtlinie Directive Directive	Norm Standard Norme	Bemerkung Remark Remarque
98/37/EC machinery directive	EN 303-1 EN 267	-
92/42/EEC boiler efficiency directive	-	Notified Body : 0085
73/23/EEC low voltage directive	EN 60335	-
89/336/EEC EMC directive	EN 55014 EN 60730-1 EN 50081-1	-
97/23/EC* pressure equipment directive	TRD 702 EN 303-1	Notified Body : 0091

* nur gültig für den Betrieb als Heißwassererzeuger (mit TS>110°C)

effective only if operating as hot water boiler (with TS>110°C)

uniquement valable pour chaudière chauffage seul (avec TS>110°C)

Ergänzung für Deutschland :

Supplement for Germany :

Supplément pour l'Allemagne :

- EnEV vom 16.11.2001 : Niedertemperaturkessel nach § 2, Abs. 10
- 1.BImSchV vom 07.08.1996 : NO_x < 120 mg/kWh (Heizöl EL) gemäß § 7, Abs. 2

Wetzlar, 02.09.2003

BUDERUS HEIZTECHNIK GMBH
Geschäftsführung

Staudinger

Dr. Schulte

Рис. 5 Декларация о соответствии

4 Объем поставки

- При получении груза проверьте целостность упаковки.
- Проверьте комплектность объема поставки.

4.1 Отопительный котел с дизельной горелкой

Элемент	Кол-во	Упаковка
Блок котла	1	1 палета
Обшивка котла, установлена на заводе на блоке котла		
Кожух горелки, смонтирован на заводе на блоке котла		
Дизельная горелка, смонтирована на заводе на дверце		
Опорные болты ¹	4	1 упаковка в пленку
Соединительный элемент обратной линии ¹	1	
Система управления	1	Коробка
Техническая документация		1 упаковка в пленку

Таб. 13 Объем поставки

¹ Детали находятся в патрубке дымовых газов.

Подставку под котел можно заказать на фирме Будерус как дополнительное оборудование.

5 Транспортировка котла

В этой главе приведены основные положения по безопасной и надежной транспортировке отопительного котла.



осторожно!

ВОЗМОЖНО ПОВРЕЖДЕНИЕ ОБОРУДОВАНИЯ

из-за ударов.

- Соблюдайте транспортные обозначения на упаковке для предотвращения повреждений узлов, восприимчивых к ударам.



УКАЗАНИЕ ДЛЯ ПОТРЕБИТЕЛЯ

- Закройте все места подключений отопительного котла, защитив их от загрязнений, если котел не вводится сразу в эксплуатацию.



УКАЗАНИЕ ДЛЯ ПОТРЕБИТЕЛЯ

При утилизации упаковки соблюдайте экологические нормы.



осторожно!

ОПАСНОСТЬ ПОЛУЧЕНИЯ ТРАВМ

из-за неправильного крепления котла при транспортировке.

- Применяйте подходящие транспортные средства, например, тележку со стяжными ремнями, лестничные и ступенчатые кары.
- Зафиксируйте груз от падения.

5.1 Уменьшение веса котла при транспортировке

При необходимости можно уменьшить вес котла, сняв с него кожух и дверцу горелки.

- Отвернуть винты крепления кожуха горелки.
- Кожух немного приподнять и снять, подав на себя.
- Вынуть из SAFE сетевой штекер, коммуникационный провод и провод датчика. При работе с забором наружного воздуха на горение дополнительно демонтируйте шланг подачи воздуха (→ документацию на горелку).

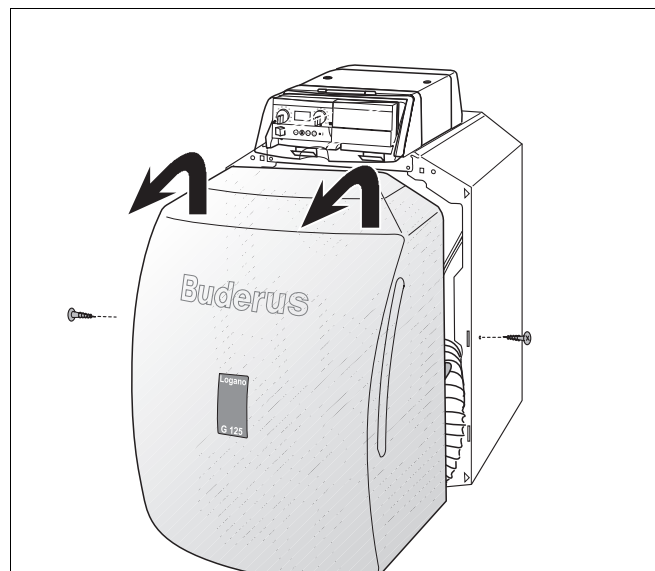


Рис. 6 Демонтаж кожуха горелки

- Открыть дверцу горелки, для этого отвернуть два боковых болта.
- Снять дверцу с шарнирных крюков.



УКАЗАНИЕ ДЛЯ ПОТРЕБИТЕЛЯ

- Примите меры по недопущению падения дверцы горелки, чтобы не повредить горелку и ее трубу.

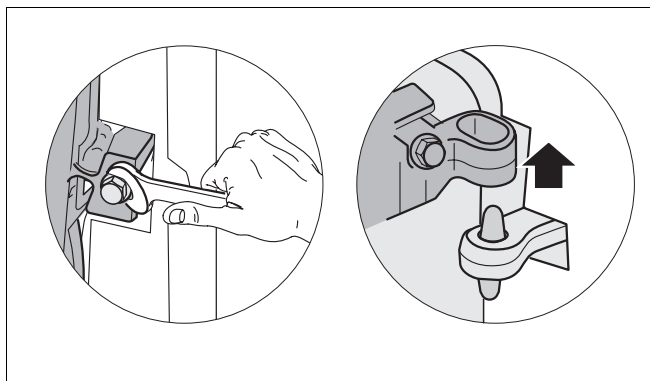


Рис. 7 Демонтаж дверцы горелки

5.2 Подъем и перенос отопительного котла

Котел можно брать за указанные на рисунке места.



ОСТОРОЖНО!

ОПАСНОСТЬ ПОЛУЧЕНИЯ ТРАВМ

при переносе тяжелых грузов.

- Подъем и перенос котла всегда производить вдвоем, удерживая его за указанные на рисунке места.

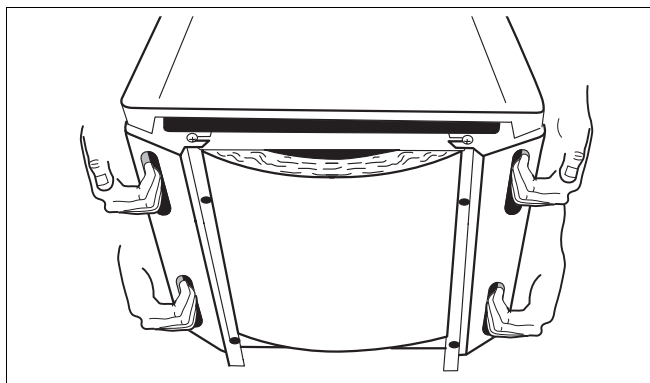


Рис. 8 Подъем и перенос отопительного котла

5.3 Транспортировка отопительного котла на тележке



УКАЗАНИЕ ДЛЯ ПОТРЕБИТЕЛЯ

На котлах, работающих с забором наружного воздуха на горение, перед транспортировкой нужно задвинуть всасывающий шланг в котел.

- Приставить транспортное средство (например, тележку Бударус) к задней стенке отопительного котла.
- Закрепить котел на транспортном средстве.
- Перевезти котел на место установки.



УКАЗАНИЕ ДЛЯ ПОТРЕБИТЕЛЯ

С помощью тележки можно облегчить монтажные работы на нижней стороне котла, например, установку опорных болтов (→ глава 6.2.1, стр. 23).

Тележку для транспортировки котла можно заказать в наших филиалах.

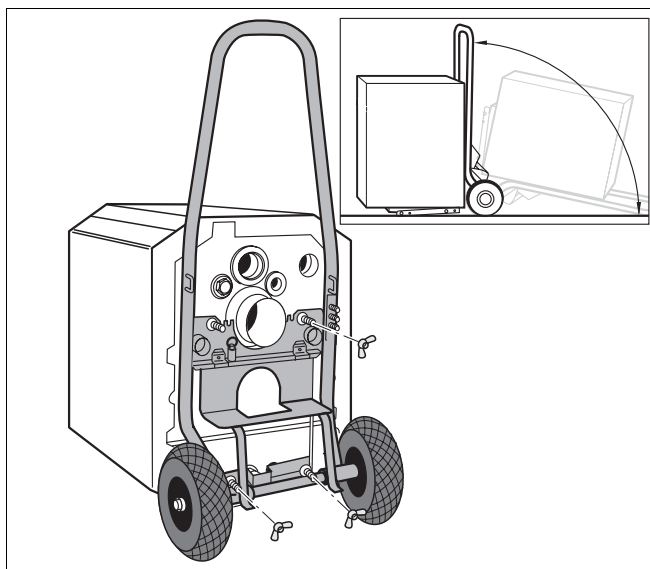


Рис. 9 Транспортировка отопительного котла на тележке

6 Установка отопительного котла

В этой главе описывается, как установить и разместить котел в помещении.



осторожно!

ВОЗМОЖНО ПОВРЕЖДЕНИЕ ОБОРУДОВАНИЯ

вследствие замерзания установки.

- Котел должен быть установлен в помещении, защищенном от холода.

6.1 Расстояния от стен

При установке котла по возможности соблюдайте рекомендуемые расстояния от стен (→ рис. 10). При уменьшении расстояний будет затруднен доступ к котлу.

Поверхность площадки для установки котла или фундамент должны быть ровными и горизонтальными.

На заводе дверца горелки монтируется справа. Вы можете переставить ее налево.

Размер	Расстояние от стены	
A	рекомендуемое	1000
	минимальное	700
B	рекомендуемое	700
	минимальное	400
C	рекомендуемое	400
	минимальное	100
L	см. главу "Технические характеристики"	

Таб. 14 Рекомендуемые и минимальные расстояния от стен (размеры в мм)



УКАЗАНИЕ ДЛЯ ПОТРЕБИТЕЛЯ

Для соблюдения правильных расстояний от стен учитывайте также установку других компонентов, например, бака-водонагревателя, трубных соединений, шумоглушителя дымовых газов или других узлов системы отвода дымовых газов и т.д.

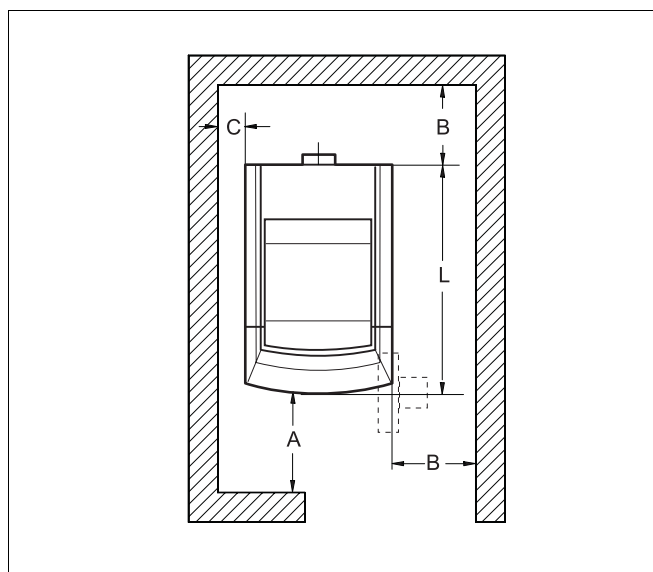


Рис. 10 Расстояния от стен в помещении (котел располагается справа или слева от входа)

6.2 Переустановка дверцы горелки на левую сторону

На заводе шарниры дверцы горелки устанавливаются с правой стороны – дверца открывается направо. В зависимости от местных условий установки котла дверцу горелки можно открывать налево, для этого нужно установить шарниры с левой стороны.

Условие: кожух и дверца горелки должны быть демонтированы (→ глава 5.1, стр. 19).

- Вывернуть болты крепления шарнирных крюков и снять крюки.
- Закрепить болтами шарнирные крюки на левой стороне отопительного котла.

- Вывернуть болты крепления шарнирных петель и снять петли.
- Закрепить болтами шарнирные петли на левой стороне дверцы горелки.
- Навесить дверцу, надев петли на дверце на шарнирные крюки.
- Закрепить дверцу горелки двумя болтами. Для плотного прилегания дверцы болты нужно затягивать равномерно (с усилием примерно 10 Нм).
- Закрепить сетевой, коммуникационный провода и провод датчика на автомате горения SAFe. При работе с забором наружного воздуха на горение нужно также смонтировать шланг подачи воздуха.

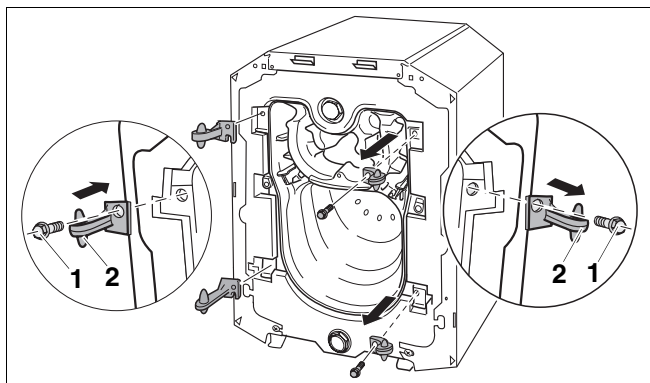


Рис. 11 Переустановка дверцы горелки (детали котла)

- 1 болты крепления шарнирных крюков
- 2 шарнирные крюки

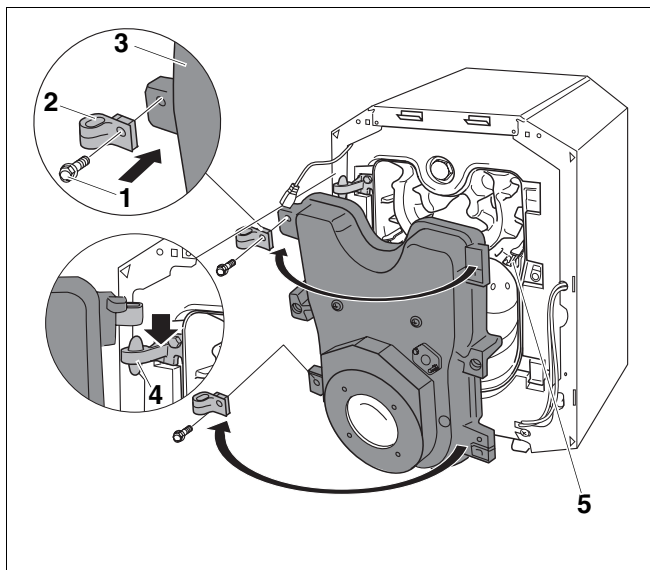


Рис. 12 Переустановка дверцы горелки (детали дверцы)

- 1 болты крепления шарнирных петель
- 2 шарнирные петли
- 3 дверца горелки
- 4 шарнирные крюки
- 5 направляющие пластины дымовых газов

6.2.1 Монтаж опорных болтов или подставки под котел

С помощью опорных болтов или подставки можно выровнять котел по горизонтали так, чтобы в нем не скапливался воздух.

Условие: кожух горелки должен быть демонтирован (→ глава 5.1, стр, 19).

Для упрощения монтажных работ на нижней стороне котла используйте тележку со стяжным ремнем (→ глава 5.3, стр, 20).

6.2.2 Установка опорных болтов



УКАЗАНИЕ ДЛЯ ПОТРЕБИТЕЛЯ

При монтаже на горизонтальном баке горячей воды опорные болты не устанавливаются.

- Наклонить котел, используя какое-либо транспортное средство (→ глава 5.3, стр, 20) или подложив деревянный брус.
- Завернуть опорные болты на 5 – 10 мм.
- Осторожно установить котел.

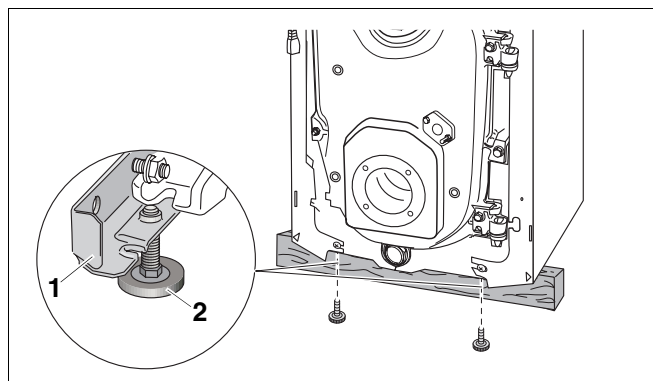


Рис. 13 Установка опорных болтов

- 1 кронштейн
- 2 опорные болты

6.2.3 Установка и выравнивание котла

Опорными болтами котел можно выровнять в горизонтальной плоскости так, чтобы в нем не скапливался воздух.

- Окончательно установить котел на место, где он будет эксплуатироваться.
- Выставить отопительный котел горизонтально по уровню, поворачивая опорные болты.

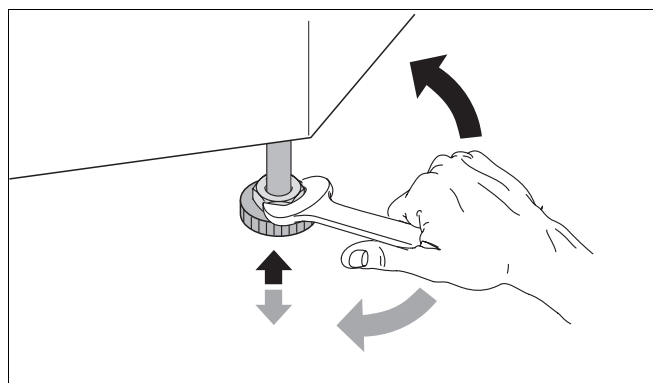


Рис. 14 Выравнивание отопительного котла по горизонтали

6.2.4 Монтаж подставки под котел (дополнительное оборудование)

- Завернуть опорные болты на 5 – 10 мм в обе части подставки под котел.

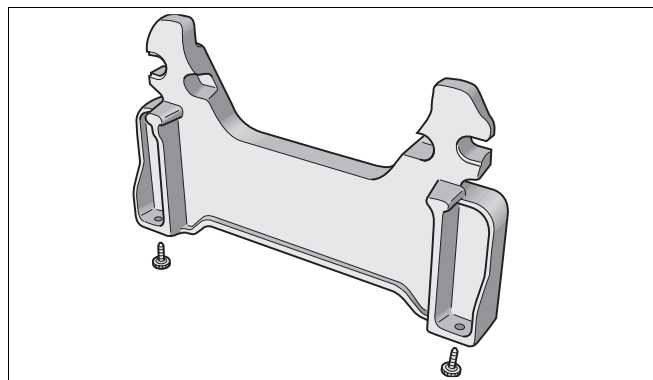


Рис. 15 Установка опорных болтов на подставку под котел (высота 140 мм)

- Наклонить котел, используя какое-либо транспортное средство (→ рис. 9, стр. 20) или подложив деревянный брус.
- Закрепить подставки спереди и сзади болтами M10 к опорам котла.
- Осторожно установить котел.

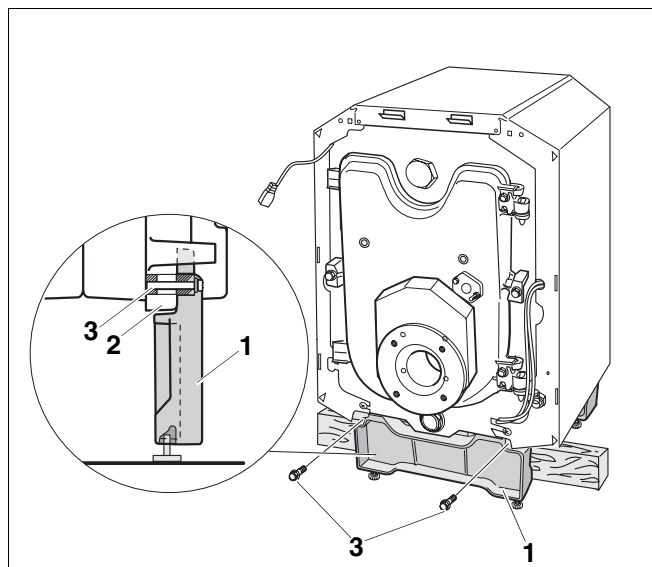


Рис. 16 Монтаж подставки под передней секцией котла

- 1 подставка под передней секцией котла
- 2 опоры передней секции котла
- 3 болты M10

7 Монтаж отопительного котла

В этой главе приведены указания по правильному монтажу отопительного котла. В частности, монтаж включает:

- монтаж присоединительного участка дымовых газов
- гидравлические подключения
- электрическое подключение

Информация по подключению линии подачи топлива приведена в → документации на горелку.

7.1 Подключение к дымовой трубе

- Подключить котел к системе отвода дымовых газов в соответствии с требованиями страны, где эксплуатируется оборудование. Для работы с забором наружного воздуха на горение следует соблюдать указания в → главе 3.7, стр. 11.

7.1.1 Уплотнительная манжета дымовой трубы для работы под разрежением (давление в конце котла < 0 мбар)

Мы рекомендуем для оптимальной плотности соединения установить уплотнительную манжету дымовой трубы (дополнительная комплектация).

- Надеть хомуты на присоединительный участок дымовой трубы.
- Установить присоединительный участок дымовой трубы до упора на патрубок дымовых газов котла.
- Уложить уплотнительную манжету внахлест на дымовую трубу и патрубок дымовых газов.
- Один хомут сдвинуть на патрубок дымовых газов, второй - на присоединительный участок дымовой трубы.
- Затянуть хомуты так, чтобы манжета прилегала плотно и ровно.

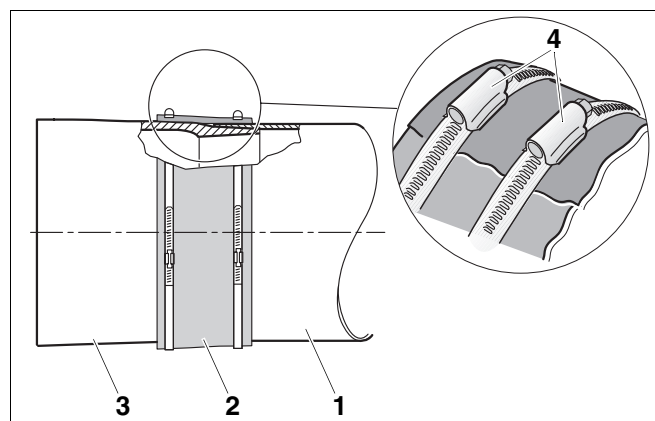


Рис. 17 Установка уплотнительной манжеты дымовой трубы (принципиальная схема)

- 1 присоединительный участок дымовой трубы
- 2 уплотнительная манжета дымовой трубы
- 3 патрубок дымовых газов отопительного котла
- 4 хомуты с винтовой стяжкой

7.1.2 Уплотнительная манжета дымовой трубы для режима с избыточным давлением (давление в конце котла > 0 мбар)

Необходимо использовать специальную уплотнительную манжету для работы с избыточным давлением (дополнительная комплектация, N заказа 5354439).

Не используется для видов монтажа OC_{13x} и OC_{33x}.

- Надеть уплотнительную манжету с 2 хомутами на присоединительный участок.
- Надвинуть присоединительный участок с уплотнительной манжетой на штуцер дымовых газов на котле.
- Затянуть хомуты.

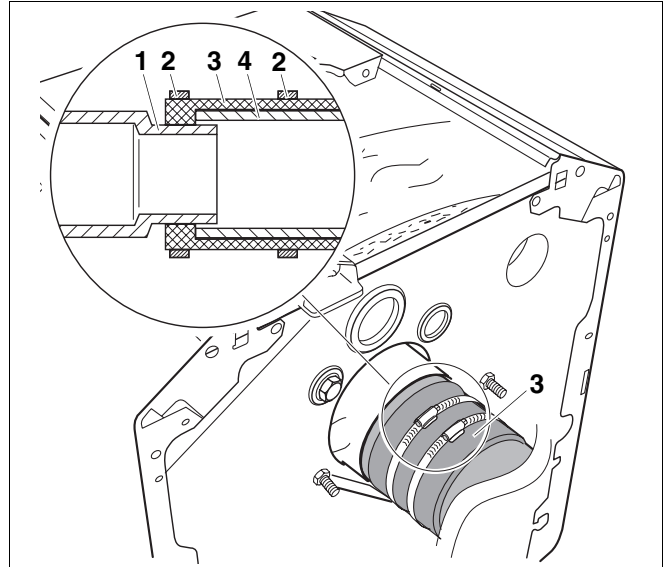


Рис. 18 Монтаж уплотнительной манжеты дымовой трубы (проход через наружную стену)

- 1 патрубок дымовых газов
- 2 хомуты с винтовой стяжкой
- 3 уплотнительная манжета дымовой трубы
- 4 присоединительный участок дымовой трубы

7.1.3 Монтаж присоединительного штуцера концентрической дымовой трубы при работе с забором наружного воздуха на горение (дополнительное оборудование)

При использовании концентрической трубы для подачи воздуха на горение и отвода дымовых газов необходимо смонтировать концентрический присоединительный штуцер.

Применяется только для видов монтажа OC_{13x} и OC_{33x}.



ПРЕДУПРЕЖДЕНИЕ!

ОПАСНО ДЛЯ ЖИЗНИ

из-за отравления.

- Для предотвращения выхода дымовых газов следите за тем, чтобы эффективная высота слива конденсата не была меньше 100 мм.

- Установить и закрепить болтами концентрический штуцер на штуцере дымовой трубы отопительного котла.
- Закрепить хомутом шланг подачи воздуха на горение на концентрическом присоединительном штуцере.
- Отвод конденсата прокладывается заказчиком с уклоном в соответствии с приведенным рисунком.
- Ввод линии отвода конденсата в канализацию выполнять согласно национальным правилам.

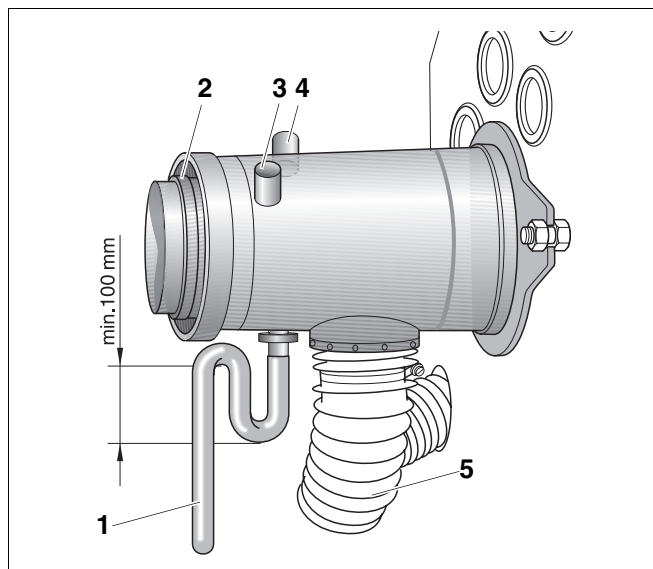


Рис. 19 Монтаж присоединительного концентрического штуцера

- 1 слив конденсата
- 2 присоединительный концентрический штуцер
- 3 отверстие для измерения параметров приточного воздуха
- 4 отверстие для измерения параметров дымовых газов
- 5 шланг подачи воздуха для горения

7.2 Подключение канала подачи наружного воздуха на горение (OC_{53x}, OC_{83x})

Воздух для горения топлива подается в помещение установки котла через наружную стену по шахте или по отдельному каналу в шахте.

- Сделать проем в кирпичной стене примерно Ø 90 мм и установить в него проходную панель (дополнительное оборудование).
- Всасывающий шланг на задней стенке котла соединить воздушным шлангом или пластмассовыми вставными трубами DN60 с панелью.

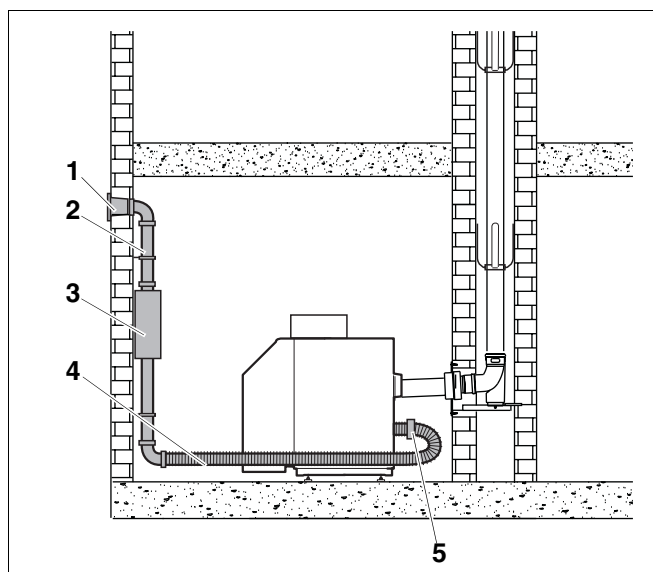


Рис. 20 Система подачи воздуха на горение и отвода дымовых газов (пример для вида монтажа OC_{53x})

- 1 проходная панель в стене
- 2 система вставных пластмассовых труб DN60
- 3 шумоглушитель
- 4 воздушный шланг Santo SL DN63
- 5 отверстие для измерений

7.3 Гидравлические подключения



ОСТОРОЖНО!

ВОЗМОЖНО ПОВРЕЖДЕНИЕ ОБОРУДОВАНИЯ

из-за неплотных соединений.

- Все трубы для подключения отопительного котла следует прокладывать без напряжений (→ рис. 2, стр. 7).

7.3.1 Монтаж соединительного элемента обратной линии

Подключение с использованием системы быстрого монтажа отопительного контура (дополнительное оборудование)

- Установить уплотнение и подключить соединительный элемент обратной линии к штуцеру RK/RS.
- Если не подключается бак-водонагреватель, то установить торцевую крышку с уплотнением на штуцер RS.

Дальнейший монтаж: → см. документацию на систему быстрого монтажа отопительного контура.

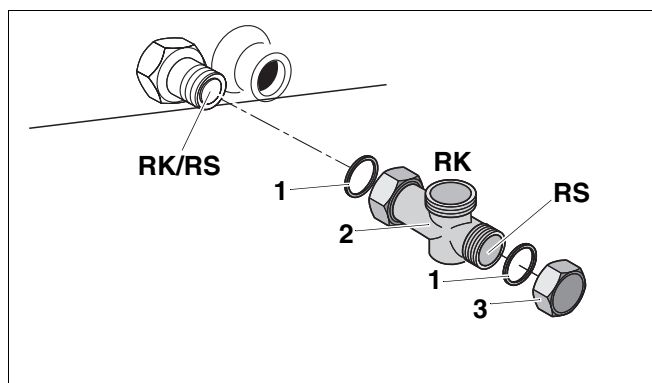


Рис. 21 Монтаж соединительного элемента обратной линии

- 1 плоское уплотнение
- 2 тройник
- 3 торцевая крышка

RK/RS: подключение обратной линии G 1¼

RK: обратная линия котла G 1¼

RS: обратная линия бака-водонагревателя R 1

Подключение без использования системы быстрого монтажа отопительного контура

В этом случае на подающей линии котла нужно установить обратный клапан!

- Установить уплотнение и подключить соединительный элемент обратной линии к штуцеру RK/RS.
- Установить переходник с уплотнением на отвод 90°.
- Если бак-водонагреватель не подключается, то нужно установить торцевую крышку с уплотнением на штуцер RS.

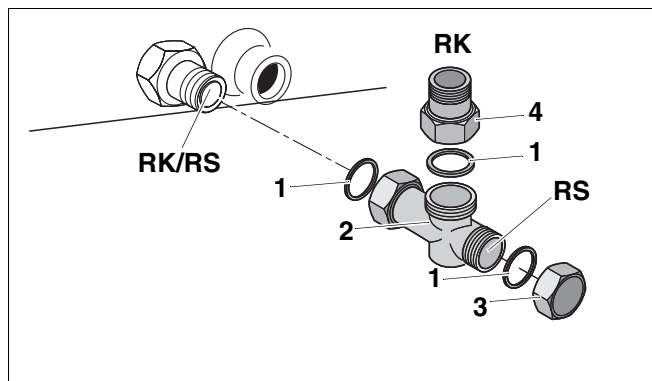


Рис. 22 Монтаж соединительного элемента обратной линии

- 1 плоское уплотнение
- 2 тройник
- 3 торцевая крышка
- 4 переходник с G 1¼ на R 1 для подключения трубы заказчика

RK/RS: подключение обратной линии G 1¼

RK: обратная линия котла G 1

RS: обратная линия бака-водонагревателя R 1

7.3.2 Подключение подающей и обратной линий отопления



УКАЗАНИЕ ДЛЯ ПОТРЕБИТЕЛЯ

Для очистки водяного контура от загрязнений мы рекомендуем установить грязеуловитель (дополнительное оборудование) в обратную линию отопления.

- Подсоединить обратную линию контура отопления к патрубку RK.
- Подсоединить подающую линию отопления к подключению VK.

VSL: предохранительная подающая линия
 VK: подающая линия котла
 RK: обратная линия котла
 VS: подающая линия бака-водонагревателя
 RS: обратная линия бака водонагревателя
 EL: слив

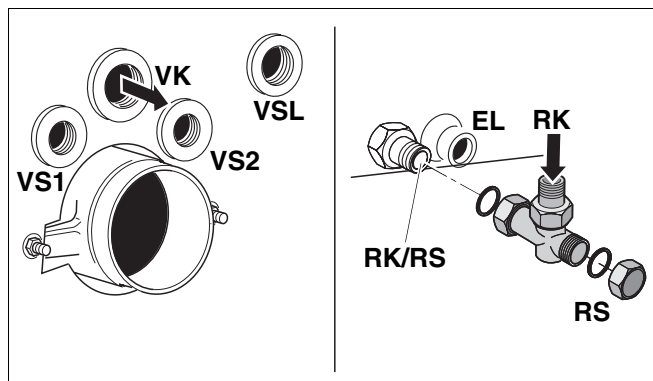


Рис. 23 Подключение подающей и обратной линий

7.3.3 Подключение подающей предохранительной линии

Мы рекомендуем на подключение VSL установить систему безопасности котла (дополнительное оборудование), предохранительный клапан, манометр или воздушный клапан (дополнительное оборудование).



ВОЗМОЖНО ПОВРЕЖДЕНИЕ ОБОРУДОВАНИЯ

из-за ошибочного подключения к VSL.

- Не подсоединяйте к подключению VSL стояк для ливневых стоков, бак-водонагреватель или другие отопительные контуры.

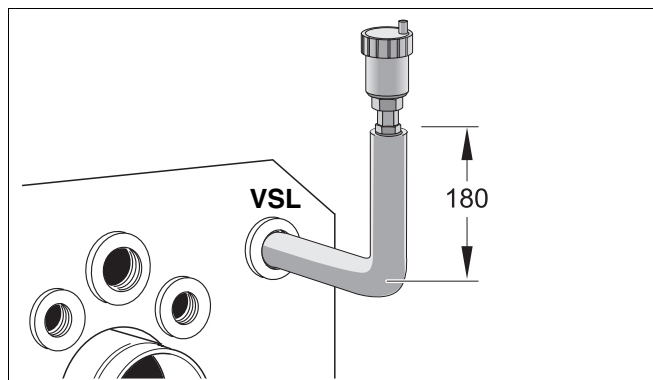


Рис. 24 Подключение воздушного клапана к предохранительной линии (размеры в мм)

7.3.4 Подключение бака-водонагревателя

- Подсоединить обратную линию бака-водонагревателя к штуцеру RS.
- Подсоединить подающую линию бака-водонагревателя к подключению VS1 или VS2.
- Неиспользуемое подключение VS закрыть пробкой.

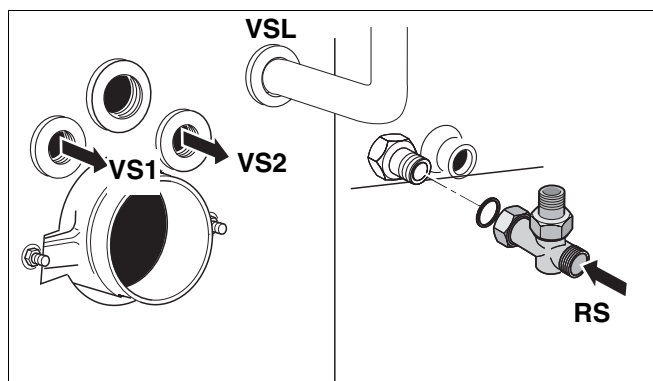


Рис. 25 Подключение бака-водонагревателя

7.3.5 Установка крана для наполнения и слива (дополнительное оборудование)

- Кран для наполнения и слива (котловой воды) установить с уплотнением на патрубок EL.

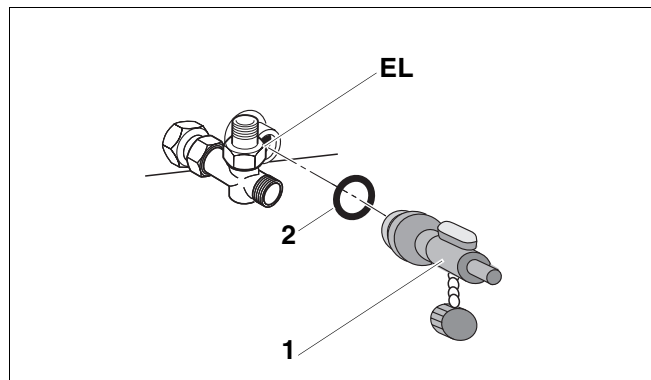


Рис. 26 Установка крана для наполнения и слива

- 1 кран для наполнения и слива
- 2 прокладка

7.4 Наполнение отопительной установки и проверка герметичности

Для предотвращения утечек во время работы отопительной установки ее следует перед пуском в эксплуатацию проверить на герметичность. Опрессуйте отопительный котел с давлением в 1,3 раза больше, чем допустимое рабочее давление (учтите давление срабатывания предохранительного клапана).



ВОЗМОЖНО ПОВРЕЖДЕНИЕ ОБОРУДОВАНИЯ

из-за слишком высокого давления при испытании на герметичность. При высоком давлении могут быть повреждены регулирующая арматура, предохранительные устройства и приборы контроля давления.

- Проверьте, чтобы при проведении испытаний на герметичность не были установлены приборы контроля давления, регулирующая арматура и предохранительные устройства, к которым нельзя перекрыть подачу воды из котла.

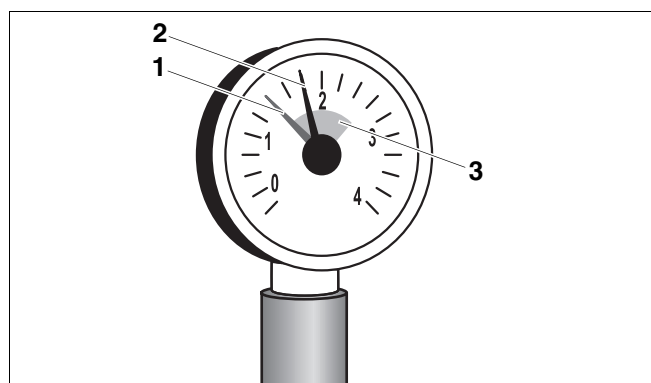


Рис. 27 Манометр для закрытых установок

- 1 красная стрелка
- 2 стрелка манометра
- 3 зеленая зона

- Перекрыть расширительный бак колпачковым вентилем.
- Открыть смесительный и запорный вентили на отопительном контуре.
- Подсоединить шланг к водопроводному крану. Надеть заполненный водой шланг на наконечник крана для заполнения и слива, закрепить его хомутом и открыть кран.
- Медленно заполнить отопительную установку. При этом наблюдать за показаниями манометра.
- Закрывать водопроводный кран и кран для наполнения и слива, когда достигнуто нужное рабочее давление.
- Проверить герметичность подключений и трубопроводов.
- Удалить воздух из отопительной установки через вентили на отопительных приборах.
- Долить воду, если из-за этого упало рабочее давление.
- Снять шланг с крана для заполнения и слива.
- Открыть колпачковый вентиль.

7.5 Выполнение электрических подключений



ОПАСНО ДЛЯ ЖИЗНИ

из-за возможного поражения электрическим током.

- Работы с электрическим оборудованием можно производить только при наличии соответствующей квалификации и опыта работ.
 - Прежде чем открыть систему управления: отключить сетевое напряжение на всех фазах и обеспечить защиту от непреднамеренного включения.
 - Соблюдать указания по монтажу.
- Снять заднюю крышку котла. Для этого открутить крепежные винты.

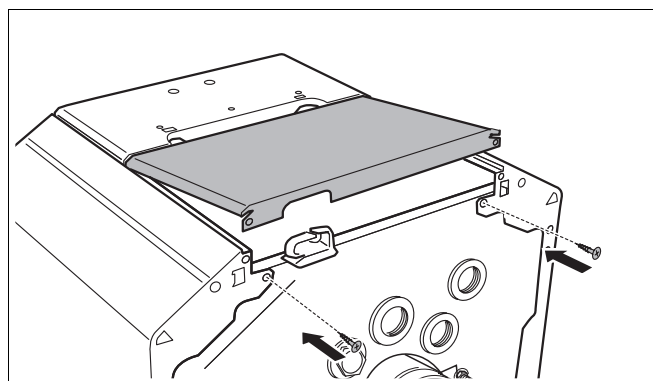


Рис. 28 Снятие задней крышки котла

7.5.1 Установка системы управления

- Установить вставные крюки системы управления в овальные отверстия.
- Сдвинуть систему управления в направлении дверцы горелки.
- Нажав на эластичные крюки, вставить их в отверстия и зафиксировать там.

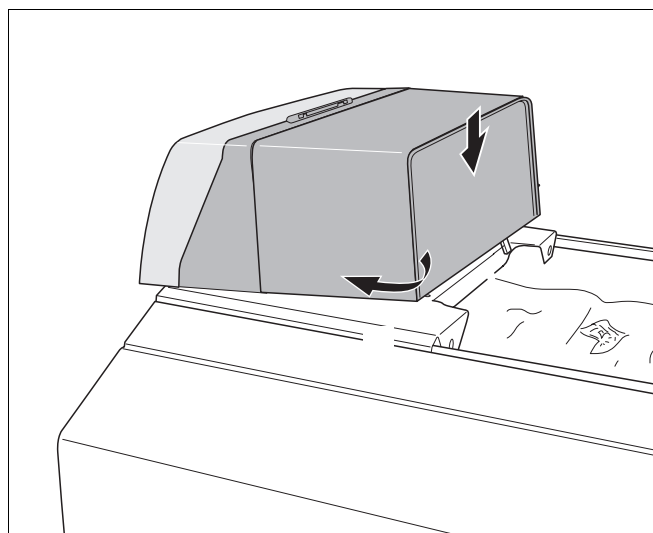


Рис. 29 Установка системы управления

7.5.2 Подключение к электросети и подсоединение дополнительных компонентов

- Открутить два винта крышки системы управления и снять крышку.

Обеспечьте надежное подключение к электросети в соответствии с местными инструкциями.



ПРЕДУПРЕЖДЕНИЕ!

ОПАСНОСТЬ ВОЗНИКНОВЕНИЯ ПОЖАРА

Горячие части котла могут повредить электропроводку.

- Следите за тем, чтобы все провода прокладывались в предусмотренных для них кабельных каналах или по теплоизоляции котла.
- Все провода провести к системе управления через кабельный проход и подключить согласно электросхеме.

Все провода закрепить кабельными хомутами (входят в комплект поставки системы управления):

- Хомут с проводом вставить сверху в прорезь гнезда рамки (шаг 1).
- Сдвинуть хомут вниз (шаг 2).
- Нажать на хомут (шаг 3).
- Повернуть рычажок вверх (шаг 4).
- Надеть верхнюю крышку на систему управления, введя ее в направляющие.
- Закрепить крышку системы управления двумя винтами.
- Закрепить заднюю крышку котла двумя винтами.
- Установить заднюю стенку на заднюю крышку котла и закрепить двумя винтами.

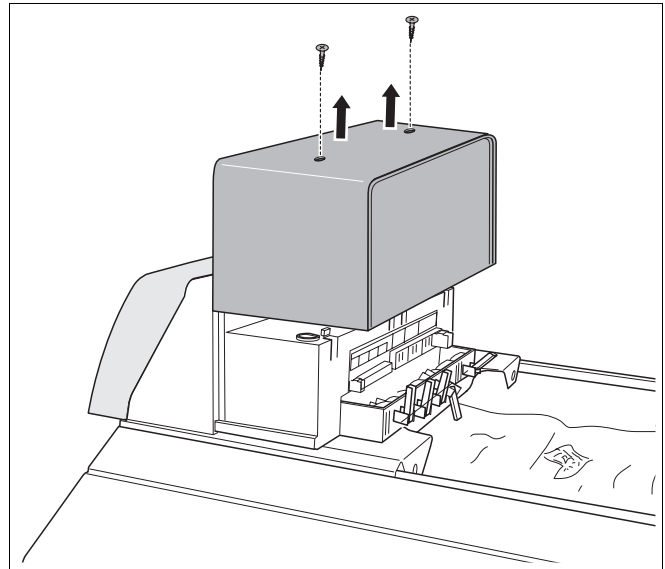


Рис. 30 Снятие верхней крышки

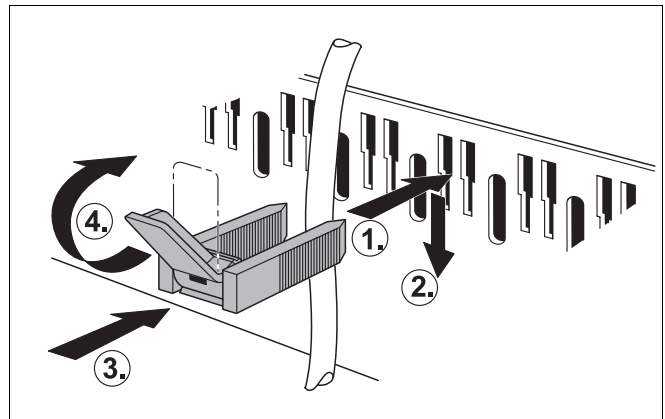


Рис. 31 Крепление проводов хомутами

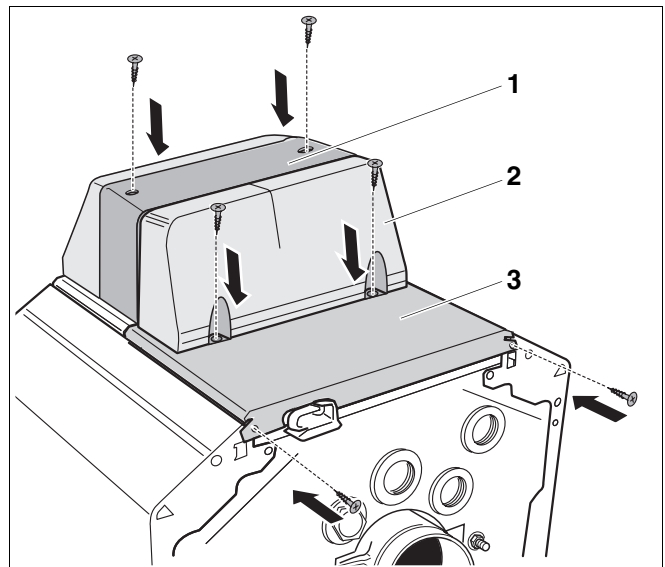


Рис. 32 Установка крышек

- 1 верхняя крышка системы управления
- 2 задняя стенка
- 3 задняя крышка котла

8 Пуск отопительной установки в эксплуатацию

В этой главе описан пуск в эксплуатацию котла, независимо от типа установленной на нем системы управления.

- При проведении пуска в эксплуатацию необходимо заполнить протокол (→ глава 8.10, стр. 39).



ВОЗМОЖНО ПОВРЕЖДЕНИЕ КОТЛА

из-за большого скопления пыли и летучих семян.

- Никогда не эксплуатируйте котел, если в помещении, где он установлен, скопилось много пыли, например, из-за проведения строительных работ.
- Необходимо устанавливать фильтры при чрезмерном загрязнении воздуха для горения пылью (например, из-за близости дорог или таких пылеобразующих производств, как мастерские по обработке камней и т.д.), а также летучими семенами растений.

8.1 Создание рабочего давления

Для пуска установки в эксплуатацию нужно создать необходимое нормальное рабочее давление.



ВОЗМОЖНО ПОВРЕЖДЕНИЕ ОБОРУДОВАНИЯ

из-за напряжения материала, возникающего вследствие разницы температур.

- Заполняйте отопительную установку только в холодном состоянии (температура подающей линии не должна превышать 40 °C).
- Установить красную стрелку манометра на нужное значение рабочего давления: минимум 1 бар избыточного давления (относится к закрытым установкам).
- Добавить воды или, наоборот, слить ее через кран для наполнения и слива, чтобы давление соответствовало требуемому рабочему давлению.
- В процессе заполнения необходимо выпускать воздух из отопительной установки.

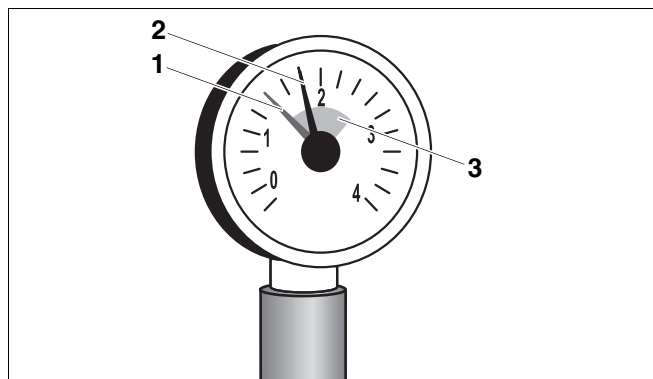


Рис. 33 Манометр для закрытых установок

- 1 красная стрелка
- 2 стрелка манометра
- 3 зеленая зона

8.2 Проверка расположения направляющих пластин дымовых газов (работа с забором воздуха для горения из помещения)

Перед пуском в эксплуатацию проверьте, чтобы направляющие пластины дымовых газов находились в горизонтальном положении:

- Вынуть сетевой штекер из автомата горения SAFe.
- Открыть дверцу горелки, для этого отвернуть два боковых болта.
- Немного вынуть направляющие пластины дымовых газов из газоотводящих каналов.
- Придать направляющим пластинам горизонтальное положение и ввести в газоотводящие каналы.
- Закрепить дверцу горелки двумя болтами (с усилием примерно 10 Нм). Для плотного прилегания двери болты нужно затягивать равномерно.
- Вставить сетевой штекер в SAFe.

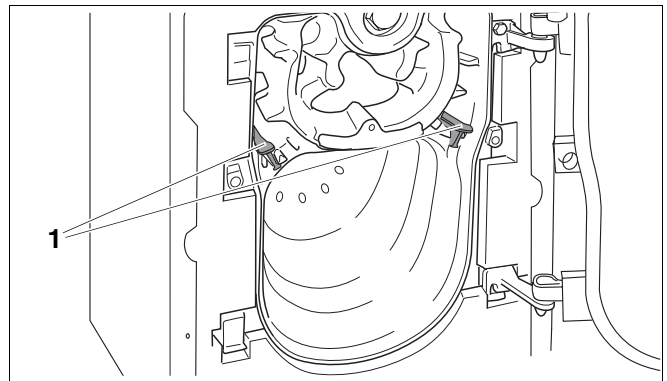


Рис. 34 Открытая дверца горелки

1 направляющие пластины дымовых газов в газоотводящих каналах

8.3 Проверка расположения направляющих пластин дымовых газов (работа с забором наружного воздуха на горение)

- Отсоединить от горелки шланг подачи воздуха на горение.



УКАЗАНИЕ ДЛЯ ПОТРЕБИТЕЛЯ

В котле, работающем с забором наружного воздуха на горение, нужно проверить восемь направляющих пластин дымовых газов.

Проверка осуществляется так же, как это описано в → главе 8.2.

- Прикрепить к горелке шланг подачи воздуха на горение.

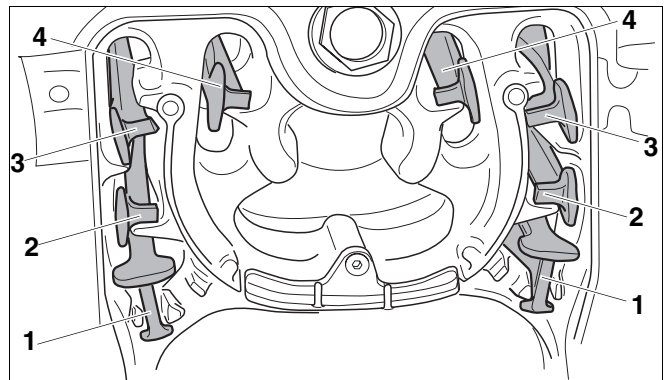


Рис. 35 Направляющие пластины дымовых газов отопительного котла, работающего с забором наружного воздуха на горение

- 1 направляющие пластины дымовых газов N 1 (для 17, 21, 28, 34 кВт)
- 2 направляющие пластины дымовых газов N 2 (для 21, 28, 34 кВт)
- 3 направляющие пластины дымовых газов N 3 (для 21, 28, 34 кВт)
- 4 направляющие пластины дымовых газов N 4 (для 21, 28, 34 кВт)

8.4 Подготовка отопительной установки к пуску

- Открыть главный кран подачи топлива.
- Включить аварийный выключатель системы отопления (если имеется) и/или соответствующий предохранительный автомат.

8.5 Включение отопительной установки

- Установить ручку управления "максимальной температуры котловой воды" и ручку управления "заданной температуры горячей воды" на 0.

Горелка еще не стартует (отсутствует запрос на тепло).

- Перевести пусковой выключатель на главном регуляторе в положение "1".

Включается вся отопительная система. При первом пуске в эксплуатацию на дисплее коротко мигнет "-" непосредственно перед появлением сообщения о неисправности "6Y". Сообщение о неисправности "6Y" появляется, потому что горелка специально поставляется в таком состоянии.

- Подождать примерно 1 минуту до налаживания связи EMS с пультом управления RC30.
- Нажать кнопку "Reset" на BC10. На BC10 горит индикация состояния и на дисплее показывается актуальная температура котловой воды в °C.

При появлении сообщения о неисправности "A11" нужно ввести дату и время на пульте управления RC30. Только после этого будет показана актуальная температура котловой воды.

Перед тем, как провести другие работы по пуску в эксплуатацию, установите правильные параметры на пульте управления RC30. Для обеспечения безукоризненной работы отопительной установки особое внимание уделите правильной настройке конфигурации процесса приготовления горячей воды (циркуляционный насос с трехходовым клапаном или насос отопительного контура и загрузочный насос бака-водонагревателя). Для этого внимательно прочитайте соответствующие разделы в инструкции по монтажу и сервисному обслуживанию пульта управления RC30.

8.6 Включение горелки

Далее следует выполнить все действия по пуску горелки в эксплуатацию. Обязательно выполняйте требования, приведенные в → документации на горелку.

8.7 Повышение температуры дымовых газов



осторожно!

ВОЗМОЖНО ПОВРЕЖДЕНИЕ ГОРЕЛКИ

из-за повышенной температуры всасываемого воздуха.

- Вы можете повышать температуру дымовых газов только в том случае, если подача воздуха на горение и отвод дымовых газов осуществляются по отдельным каналам. Это не допускается выполнять при установке концентрической трубы для подачи воздуха на горение и отвода дымовых газов (OC_{13x}/OC_{33x}).

Заданная температура дымовых газов отопительного котла приведена в технических характеристиках (→ глава 3, стр. 7).

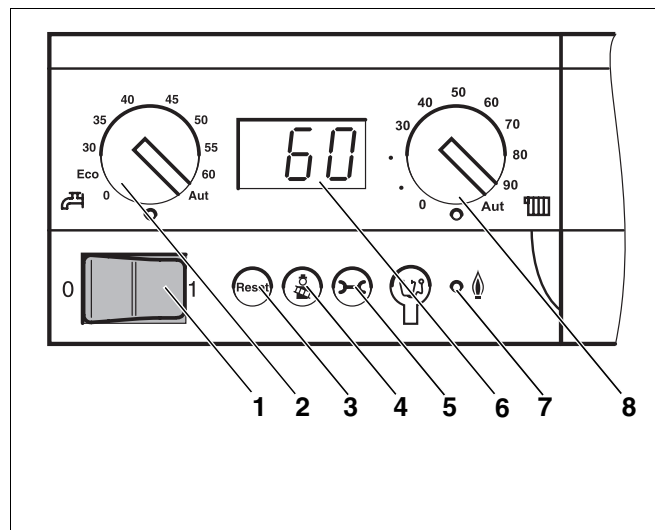


Рис. 36 Главный регулятор Logamatic BC10

- 1 пусковой выключатель
- 2 ручка управления «заданной температуры горячей воды»
- 3 кнопка "Сброс" (Reset)
- 4 кнопка "Тест дымовых газов"
- 5 кнопка "Индикация состояния"
- 6 дисплей
- 7 светодиод "Горелка (вкл./выкл.)"
- 8 ручка управления «максимальной температуры котловой воды» в режиме отопления

Если при замерах установлено, что температура дымовых газов слишком низкая для дымовой трубы (опасность образования конденсата), то нужно выполнить одно или несколько следующих действий для ее повышения:

- переставить направляющие пластины дымовых газов
- удалить направляющие пластины дымовых газов
- удалить стопорную пластину дымовых газов
- выключить отопительную установку (→ глава 9.1, стр. 40).



ОСТОРОЖНО!

ОПАСНОСТЬ ПОЛУЧЕНИЯ ОЖОГОВ

из-за контакта с горячими поверхностями котла.

- Пользуйтесь специальными защитными перчатками или используйте клещи.

8.7.1 Перестановка/удаление направляющих пластин дымовых газов

Переставляйте или удаляйте направляющие пластины дымовых газов только попарно.

Порядок действий при этом одинаков как для котла с забором наружного воздуха на горение, так и для котла с забором воздуха из помещения; ниже приведено описание на примере котла, работающего с забором внутреннего воздуха на горение.

- Вынуть сетевой штекер из автомата горения SAFE.
 - Для котла с забором наружного воздуха на горение снять с горелки воздушный шланг.
 - Открыть дверцу горелки, для этого отвернуть два боковых болта.
 - Немного вынуть направляющие пластины дымовых газов из газоотводящих каналов.
-
- Придать направляющим пластинам наклонное положение и задвинуть их в газоотводящие каналы или удалить их оттуда.
 - Закрепить дверцу горелки двумя болтами. Для плотного прилегания двери болты нужно затягивать равномерно.
 - При работе с забором наружного воздуха на горение установить на горелку шланг подачи воздуха.
 - Вставить сетевой штекер в SAFE.
 - Еще раз проверить температуру дымовых газов.

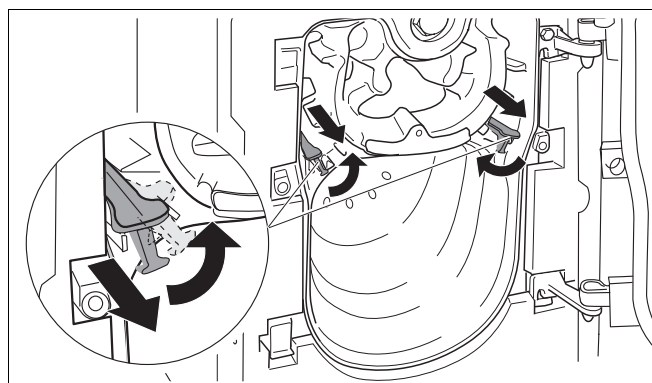


Рис. 37 Перестановка направляющих пластин дымовых газов

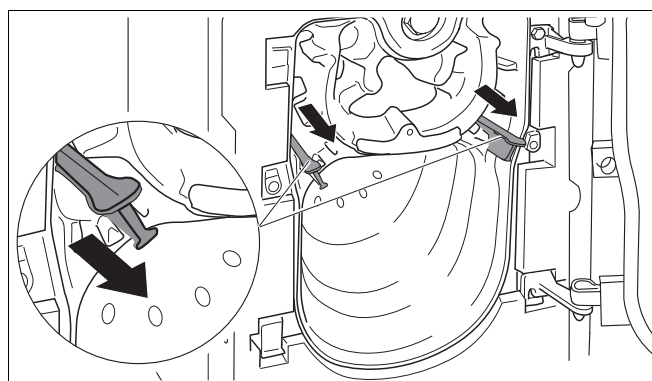


Рис. 38 Удаление направляющих пластин дымовых газов

Если необходимо удалить направляющие пластины дымовых газов на котле с забором наружного воздуха на горение, то, пользуясь таблицей, можно определить их влияние на температуру дымовых газов.

Направляющие пластины дымовых газов	Повышение температуры дымовых газов
Удалить N 4	на 5 °C
Дополнительно удалить N 3	еще на 5 °C
Дополнительно удалить N 2	еще на 5 °C

Таб. 15 Повышение температуры дымовых газов

- Удалить направляющие пластины дымовых газов, вынув их вперед.
- Закрепить дверцу горелки двумя болтами. Для плотного прилегания дверцы болты нужно затягивать равномерно (с усилием примерно 10 Нм).
- При работе с забором наружного воздуха на горение установить на горелку шланг подачи воздуха.
- Вставить сетевой штекер в SAFe.
- Еще раз проверить температуру дымовых газов.

8.7.2 Удаление стопорной пластины дымовых газов

Если температура дымовых газов после удаления направляющих пластин остается низкой, то для ее повышения можно удалить стопорную пластину дымовых газов.

- Вынуть сетевой штекер из автомата горения SAFe.
- Для котла с забором наружного воздуха на горение снять с горелки воздушный шланг.
- Открыть дверцу горелки, для этого отвернуть два боковых болта.
- Вынуть стопорную пластину дымовых газов, для этого нужно открутить болт.
- При работе с забором наружного воздуха на горение установить на горелку шланг подачи воздуха.
- Вставить сетевой штекер в SAFe.
- Еще раз проверить температуру дымовых газов.

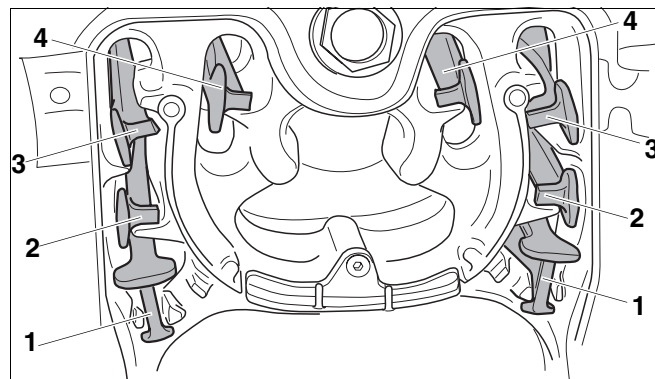


Рис. 39 Направляющие пластины дымовых газов отопительного котла, работающего с забором наружного воздуха на горение

- 1 направляющие пластины дымовых газов N 1 (для 17, 21, 28, 34 кВт)
- 2 направляющие пластины дымовых газов N 2 (для 21, 28, 34 кВт)
- 3 направляющие пластины дымовых газов N 3 (для 21, 28, 34 кВт)
- 4 направляющие пластины дымовых газов N 4 (для 21, 28, 34 кВт)

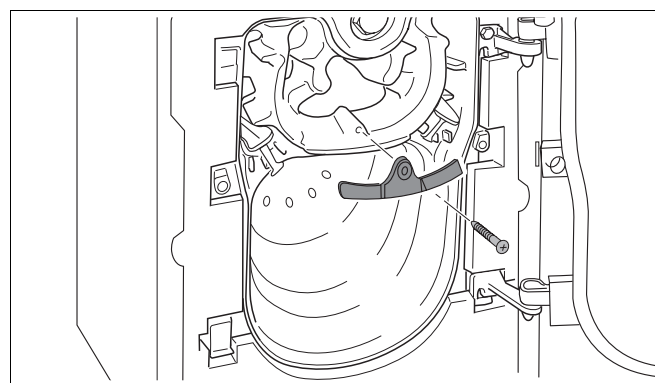


Рис. 40 Удаление стопорной пластины дымовых газов

8.8 Установка кожуха горелки

- Подвесить кожух горелки на крюки обшивки котла.
- Закрепить кожух горелки двумя боковыми винтами.



ПРЕДУПРЕЖДЕНИЕ!

ОПАСНО ДЛЯ ЖИЗНИ

из-за возможного поражения электрическим током.

- Эксплуатация отопительного котла должна происходить только при установленном кожухе горелки.

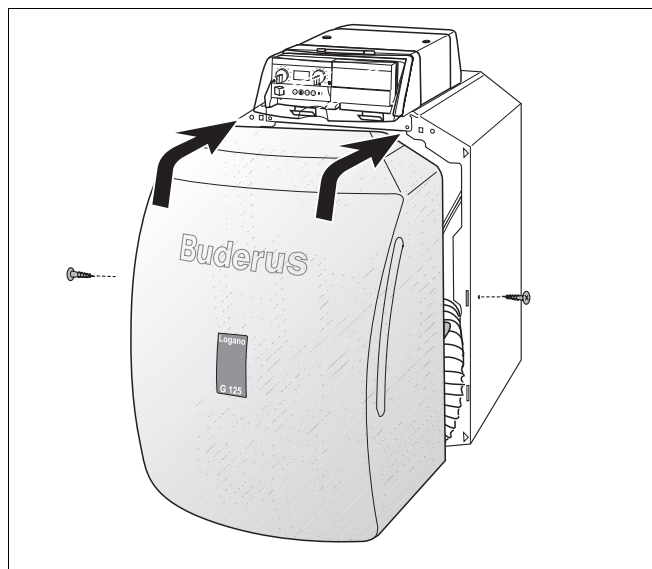


Рис. 41 Установка кожуха горелки

8.9 Настройка пульта управления/системы управления

- Проверить и выполнить следующие настройки на пульте управления:
 - режим работы - автоматический
 - требуемая комнатная температура
 - требуемая температура горячей воды
 - нужная отопительная программа



УКАЗАНИЕ ДЛЯ ПОТРЕБИТЕЛЯ

- Информация по обслуживанию, например, по настройке температур, приведена в → документации на пульт управления.

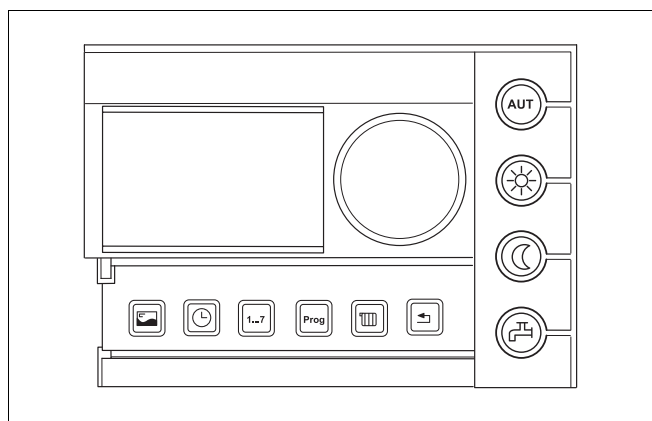


Рис. 42 Пульт управления (например, RC30 с открытой крышкой)

После завершения работ по пуску в эксплуатацию

- Установить обе ручки переключателя на системе управления в положение "AUT" (автоматический режим). В этом положении пульт управления принимает на себя контролируемую функцию.

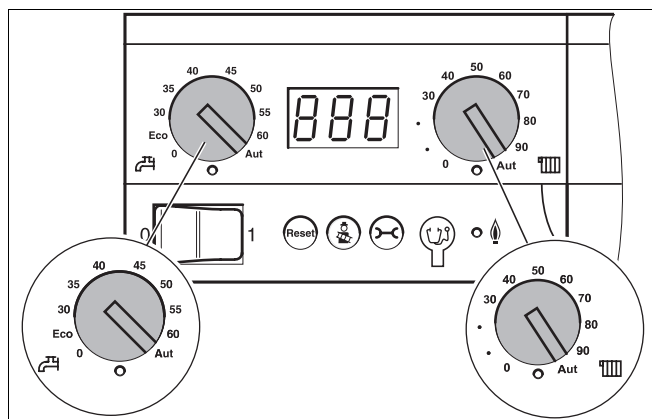


Рис. 43 Настройка системы управления

8.10 Протокол пуска в эксплуатацию

- Подпишите протокол проведенных работ по пуску в эксплуатацию и поставьте дату.

Работы при пуске в эксплуатацию	Стр.	Значения замеров	Примечания
1. Заполнение отопительной установки водой и проверка герметичности всех соединений	30	<input type="checkbox"/> _____ бар	
2. Создание рабочего давления – установка стрелки манометра в зеленом диапазоне – выпуск воздуха из установки – регулировка давления на входе в расширительный бак (→ выполняйте рекомендации инструкции на расширительный бак)	33	<input type="checkbox"/> _____ бар	
3. Проверка подачи воздуха для горения и отвода дымовых газов		<input type="checkbox"/>	
4. Проверка расположение направляющих пластин дымовых газов	34	<input type="checkbox"/>	
5. Включение системы управления (→ выполняйте рекомендации инструкции на систему управления)	35	<input type="checkbox"/>	
6. Включение горелки (→ выполняйте рекомендации инструкции на горелку)	35	<input type="checkbox"/>	
7. Проверка и, если требуется, корректировка температуры дымовых газов	35	<input type="checkbox"/> _____ °C	
8. Проверка соответствия настроек системы управления потребностям заказчика (→ см. документацию на систему управления)		<input type="checkbox"/>	
9. Провести инструктаж обслуживающего персонала и передать ему техническую документацию		<input type="checkbox"/>	
Подтверждение квалифицированного пуска в эксплуатацию Печать фирмы / подпись / дата			



УКАЗАНИЕ ДЛЯ ПОТРЕБИТЕЛЯ

- Сообщите заказчику правильный вид топлива и внесите его в таблицу (→ см. инструкцию по эксплуатации отопительного котла).

9 Выключение отопительной установки

9.1 Выключение в нормальном режиме

- Выключить пусковой выключатель на системе управления (положение "0"). Таким образом, выключается котел и все его компоненты (в том числе и горелка).
- Закрыть главный кран подачи топлива.



ОСТОРОЖНО!

ВОЗМОЖНО ПОВРЕЖДЕНИЕ ОБОРУДОВАНИЯ

вследствие замерзания установки.

Если отопительная установка выключена, то при отрицательных температурах она может замерзнуть.

- По возможности держите отопительную установку всегда включенной.
- Защитите отопительную установку от замерзания, для чего из самой нижней точки трубопроводов отопления и горячего водоснабжения нужно слить воду.

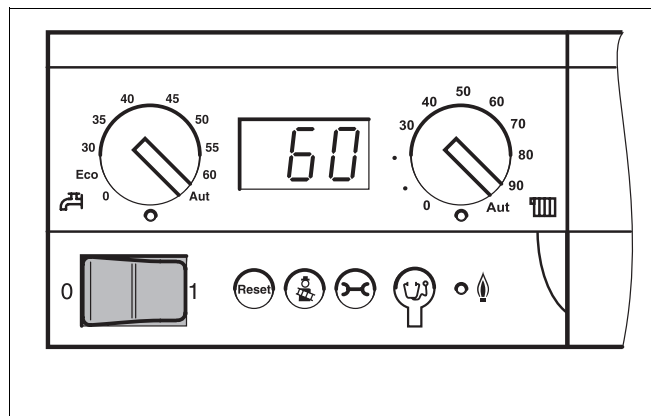


Рис. 44 Включение отопительной установки

9.2 Действия в аварийной ситуации

Разъясните заказчику действия в аварийной ситуации, например, при пожаре:

- Закрыть главный кран подачи топлива.
- Обесточить отопительную установку аварийным выключателем системы отопления или отключив соответствующий предохранительный автомат.

10 Осмотр и техническое обслуживание отопительного котла

10.1 Почему важно регулярно проводить техническое обслуживание?

Осмотр и техобслуживание следует регулярно проводить:

- для поддержания высокого коэффициента полезного действия и для экономной эксплуатации отопительной установки (низкого потребления топлива),
- для достижения высокой надежности в эксплуатации,
- для поддержания высокого экологического уровня процесса сжигания топлива.

Предложите Вашему заказчику заключить договор о проведении ежегодных осмотров и о необходимом техническом обслуживании. Работы, которые должны быть включены в этот договор, перечислены в протоколе осмотра и технического обслуживания (→ глава 10.7, стр. 45).



УКАЗАНИЕ ДЛЯ ПОТРЕБИТЕЛЯ

Запасные части можно заказать по каталогу.

10.2 Подготовка отопительного котла к чистке

- Выключить отопительную установку (→ глава 9.1, стр. 40).



ПРЕДУПРЕЖДЕНИЕ!

ОПАСНО ДЛЯ ЖИЗНИ

из-за возможного поражения электрическим током.

- Прежде чем открыть систему управления: отключить сетевое напряжение на всех фазах и обеспечить защиту от случайного включения.
- Снять крышку с отопительного котла (→ глава 5.1, стр. 19).
- Для котла с забором наружного воздуха на горение снять с горелки воздушный шланг.
- Вынуть сетевой штекер из автомата горения SAFe.



УКАЗАНИЕ ДЛЯ ПОТРЕБИТЕЛЯ

При перевешивании дверцы горелки на левую сторону необходимо помимо сетевого штекера также снять с SAFe коммуникационный провод и провод датчика.

10.3 Чистка отопительного котла

Чистка отопительного котла может быть сухой с использованием щеток и/или влажной. Устройства для чистки котла можно приобрести по дополнительному заказу.



ОСТОРОЖНО!

ОПАСНОСТЬ ПОЛУЧЕНИЯ ОЖОГОВ

из-за контакта с горячими поверхностями котла.

- Пользуйтесь специальными защитными перчатками или используйте клещи.

- Открыть дверцу горелки, для этого отвернуть два боковых болта.

10.3.1 Чистка котла щетками

- Записать положение направляющих пластин дымовых газов, чтобы снова так же установить их после чистки.
- Вынуть направляющие пластины дымовых газов из газоотводящих каналов.
- Очистить направляющие пластины дымовых газов любой из двух щеток.

- Газоотводящие каналы очистить вращательными движениями круглой щеткой.

- Топочную камеру прочистить плоской щеткой. Удалить нагар из топочной камеры, из газоотводящих каналов, а также из сборного коллектора дымовых газов.
- Установить направляющие пластины дымовых газов в прежнее положение.

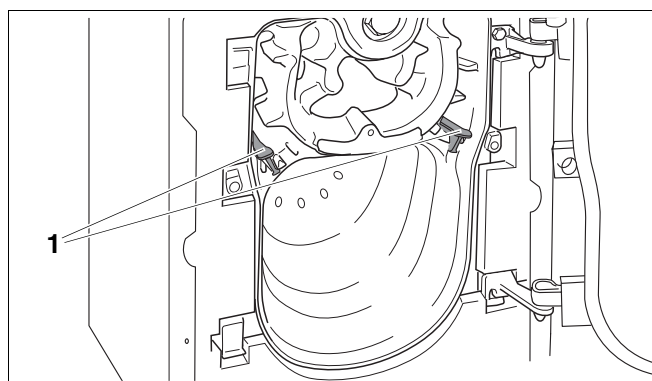


Рис. 45 Открытая дверца горелки

1 направляющие пластины дымовых газов в газоотводящих каналах

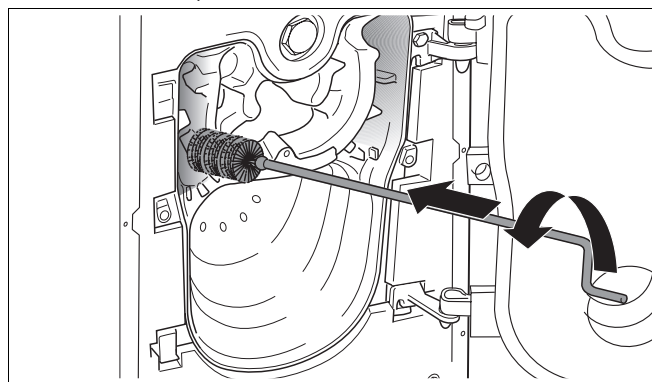


Рис. 46 Чистка щеткой газоотводящих каналов.

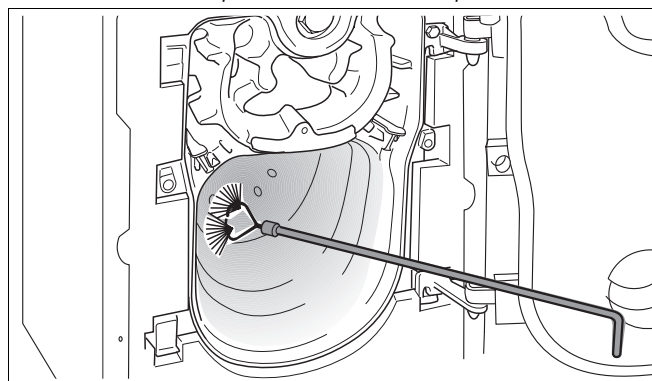


Рис. 47 Чистка топочной камеры

**ОПАСНО ДЛЯ ЖИЗНИ**

выходящими газами.

- Для обеспечения герметичности котла тщательно соблюдайте все приведенные далее указания. Это особенно касается котлов, работающих с забором наружного воздуха на горение.

- Проверить уплотнительный шнур на дверце горелки. Поврежденный или затвердевший шнур следует заменить на новый.

**УКАЗАНИЕ ДЛЯ ПОТРЕБИТЕЛЯ**

Необходимые уплотнительные шнуры можно приобрести в филиалах фирмы Будерус.

- Закрепить дверцу горелки двумя болтами. Для плотного прилегания дверцы болты нужно затягивать равномерно (с усилием примерно 10 Нм).
- Закрыть штуцер для измерения давления внутри топочной камеры.
- При работе с забором наружного воздуха на горение установить на горелку шланг подачи воздуха.
- Вставить сетевой штекер в SAFe.

10.3.2 Влажная чистка (химическая чистка)

Для влажной чистки используйте подходящее чистящее средство (для удаления отложений сажи или накипи).

Влажную чистку проводят в той же последовательности, что и чистку щетками (→ глава 10.3.1, стр. 42).

**УКАЗАНИЕ ДЛЯ ПОТРЕБИТЕЛЯ**

Выполняйте указания инструкции по использованию чистящего средства. В зависимости от обстоятельств можно действовать отличным от приведенного здесь образом.

- В систему управления не должен попадать аэрозольный туман, поэтому ее следует накрыть пленкой.
- Равномерно распылить чистящее средство в газоотводящих каналах.
- Закрыть дверцу, вставить сетевой штекер в SAFe и включить отопительную установку.
- Разогреть котел до температуры котловой воды минимум 70 °С.
- Выключить отопительную установку.
- Дать остыть котлу, открыть дверцу горелки.
- Прочистить щеткой газоотводящие каналы.

10.4 Проверка рабочего давления в отопительной установке

У закрытых установок стрелка манометра должна находиться в зеленой зоне.

Красная стрелка манометра должна быть установлена на необходимое рабочее давление.



УКАЗАНИЕ ДЛЯ ПОТРЕБИТЕЛЯ

- Установите рабочее (избыточное) давление минимум 1 бар.

- Проверьте давление в отопительной установке
При низком рабочем давлении стрелка манометра находится ниже зеленой зоны. Необходимо долить воду.



осторожно!

ВОЗМОЖНО ПОВРЕЖДЕНИЕ ОБОРУДОВАНИЯ

из-за частого добавления воды.

При частом добавлении подпиточной воды отопительная установка может выйти из строя в результате коррозии и образования накипи.

- Проследите за тем, чтобы из установки был выпущен воздух.
- Проверьте отопительную систему на герметичность, а также проверьте работоспособность расширительного бака.



осторожно!

ВОЗМОЖНО ПОВРЕЖДЕНИЕ ОБОРУДОВАНИЯ

из-за напряжения материала, возникающего вследствие разницы температур.

- Заполняйте отопительную установку только в холодном состоянии (температура подающей линии не должна превышать 40 °C).

- Залить воду через кран для наполнения и слива.
- Выпустить воздух из установки.
- Еще раз проверить рабочее давление.

10.5 Концентрическая труба для подачи воздуха на горение и отвода дымовых газов

- Следить за тем, чтобы не было засоров в трубе для слива конденсата, иначе конденсат может попасть в отопительный котел, что вызовет образование коррозии.

10.6 Система подачи воздуха на горение

- При повышенном содержании CO₂ и CO проверить наличие засоров в системе подачи воздуха на горение.

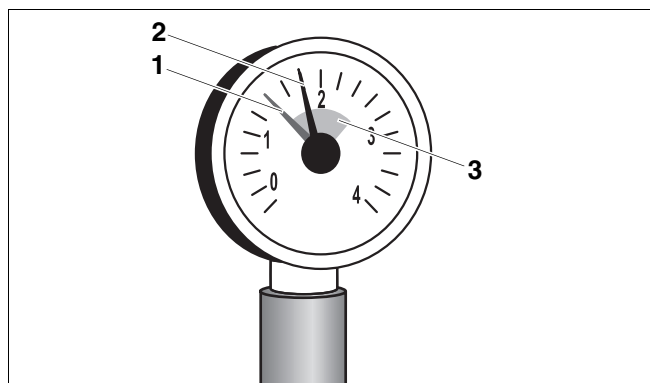


Рис. 48 Манометр для закрытых установок

- 1 красная стрелка
- 2 стрелка манометра
- 3 зеленая зона

10.7 Протоколы осмотра и технического обслуживания

- Подпишите протокол проведенных работ по осмотру и поставьте дату.

Бланки протоколов осмотра и технического обслуживания можно скопировать для дальнейшего заполнения при проведении работ.

Инспекционные работы	Стр.	Дата: _____	Дата: _____	Дата: _____
1. Проверка общего состояния отопительной установки		<input type="checkbox"/>	<input type="checkbox"/>	<input type="checkbox"/>
2. Проведение визуального контроля отопительной установки и проверка ее функций		<input type="checkbox"/>	<input type="checkbox"/>	<input type="checkbox"/>
3. Проверка топливо- и водопроводов установки: – на герметичность в рабочем режиме – при испытании на герметичность – на наличие видимой коррозии – на наличие признаков износа		<input type="checkbox"/>	<input type="checkbox"/>	<input type="checkbox"/>
4. Проверка загрязнения топочной камеры и поверхностей нагрева, для этого выключить отопительную установку	41	<input type="checkbox"/>	<input type="checkbox"/>	<input type="checkbox"/>
5. Проверка горелки (→ см. документацию на горелку)		<input type="checkbox"/>	<input type="checkbox"/>	<input type="checkbox"/>
6. Проверка каналов подачи воздуха на горение и отвода дымовых газов на: – работоспособность и надежность – наличие засоров в системе подачи воздуха на горение – для концентрической трубы подачи воздуха и отвода дымовых газов - на наличие засоров в линии слива конденсата		<input type="checkbox"/>	<input type="checkbox"/>	<input type="checkbox"/>
7. Проверка рабочего давления и давления на входе в расширительный бак	44	<input type="checkbox"/>	<input type="checkbox"/>	<input type="checkbox"/>
8. Проверка функционирования бака-водонагревателя и защитного анода (→ см. документацию на бак-водонагреватель)		<input type="checkbox"/>	<input type="checkbox"/>	<input type="checkbox"/>
9. Проверка настроек системы управления (→ см. документацию на систему управления)		<input type="checkbox"/>	<input type="checkbox"/>	<input type="checkbox"/>
10. Заключительный контроль проведенных работ, при этом нужно записать результаты замеров и проверок		<input type="checkbox"/>	<input type="checkbox"/>	<input type="checkbox"/>
Подтверждение квалифицированного осмотра				
		Печать фирмы/ подпись	Печать фирмы/ подпись	Печать фирмы/ подпись

	Дата: _____	Дата: _____	Дата: _____	Дата: _____	Дата: _____	Дата: _____	Дата: _____
1.	<input type="checkbox"/>	<input type="checkbox"/>	<input type="checkbox"/>	<input type="checkbox"/>	<input type="checkbox"/>	<input type="checkbox"/>	<input type="checkbox"/>
2.	<input type="checkbox"/>	<input type="checkbox"/>	<input type="checkbox"/>	<input type="checkbox"/>	<input type="checkbox"/>	<input type="checkbox"/>	<input type="checkbox"/>
3.	<input type="checkbox"/>	<input type="checkbox"/>	<input type="checkbox"/>	<input type="checkbox"/>	<input type="checkbox"/>	<input type="checkbox"/>	<input type="checkbox"/>
4.	<input type="checkbox"/>	<input type="checkbox"/>	<input type="checkbox"/>	<input type="checkbox"/>	<input type="checkbox"/>	<input type="checkbox"/>	<input type="checkbox"/>
5.	<input type="checkbox"/>	<input type="checkbox"/>	<input type="checkbox"/>	<input type="checkbox"/>	<input type="checkbox"/>	<input type="checkbox"/>	<input type="checkbox"/>
6.	<input type="checkbox"/>	<input type="checkbox"/>	<input type="checkbox"/>	<input type="checkbox"/>	<input type="checkbox"/>	<input type="checkbox"/>	<input type="checkbox"/>
7.	<input type="checkbox"/>	<input type="checkbox"/>	<input type="checkbox"/>	<input type="checkbox"/>	<input type="checkbox"/>	<input type="checkbox"/>	<input type="checkbox"/>
8.	<input type="checkbox"/>	<input type="checkbox"/>	<input type="checkbox"/>	<input type="checkbox"/>	<input type="checkbox"/>	<input type="checkbox"/>	<input type="checkbox"/>
9.	<input type="checkbox"/>	<input type="checkbox"/>	<input type="checkbox"/>	<input type="checkbox"/>	<input type="checkbox"/>	<input type="checkbox"/>	<input type="checkbox"/>
10.	<input type="checkbox"/>	<input type="checkbox"/>	<input type="checkbox"/>	<input type="checkbox"/>	<input type="checkbox"/>	<input type="checkbox"/>	<input type="checkbox"/>
	Печать фирмы / подпись	Печать фирмы / подпись	Печать фирмы / подпись	Печать фирмы / подпись	Печать фирмы / подпись	Печать фирмы / подпись	Печать фирмы / подпись



УКАЗАНИЕ ДЛЯ ПОТРЕБИТЕЛЯ

Если при проведении осмотра обнаружена необходимость проведения технического обслуживания, то его нужно провести в том объеме, насколько это требуется.

Необходимые работы по техническому обслуживанию	Стр.	Дата: _____	Дата: _____	Дата: _____
1. Выключение отопительной установки	40	<input type="checkbox"/>	<input type="checkbox"/>	<input type="checkbox"/>
2. Демонтаж и чистка направляющих пластин дымовых газов	42	<input type="checkbox"/>	<input type="checkbox"/>	<input type="checkbox"/>
3. Чистка газоотводящих каналов (поверхностей нагрева) и топочной камеры, в заключение установить направляющие пластины дымовых газов в прежнее положение	42	<input type="checkbox"/>	<input type="checkbox"/>	<input type="checkbox"/>
4. Проверка и при необходимости замена уплотнений / уплотнительных шнуров на горелке и дверце горелки	43	<input type="checkbox"/>	<input type="checkbox"/>	<input type="checkbox"/>
5. Канал подачи воздуха на горение и отвода дымовых газов – чистка системы подачи воздуха – для концентрической трубы подачи воздуха и отвода дымовых газов – чистка линии слива конденсата		<input type="checkbox"/>	<input type="checkbox"/>	<input type="checkbox"/>
6. Включение отопительной установки	35	<input type="checkbox"/>	<input type="checkbox"/>	<input type="checkbox"/>
7. Проведение заключительного контроля проведенных работ по техническому обслуживанию		<input type="checkbox"/>	<input type="checkbox"/>	<input type="checkbox"/>
8. Проверка функций и надежности во время работы		<input type="checkbox"/>	<input type="checkbox"/>	<input type="checkbox"/>
Подтверждение квалифицированного проведения технического обслуживания				
		Печать фирмы/ подпись	Печать фирмы/ подпись	Печать фирмы/ подпись

	Дата: _____	Дата: _____	Дата: _____	Дата: _____	Дата: _____	Дата: _____	Дата: _____
1.	<input type="checkbox"/>	<input type="checkbox"/>	<input type="checkbox"/>	<input type="checkbox"/>	<input type="checkbox"/>	<input type="checkbox"/>	<input type="checkbox"/>
2.	<input type="checkbox"/>	<input type="checkbox"/>	<input type="checkbox"/>	<input type="checkbox"/>	<input type="checkbox"/>	<input type="checkbox"/>	<input type="checkbox"/>
3.	<input type="checkbox"/>	<input type="checkbox"/>	<input type="checkbox"/>	<input type="checkbox"/>	<input type="checkbox"/>	<input type="checkbox"/>	<input type="checkbox"/>
4.	<input type="checkbox"/>	<input type="checkbox"/>	<input type="checkbox"/>	<input type="checkbox"/>	<input type="checkbox"/>	<input type="checkbox"/>	<input type="checkbox"/>
5.	<input type="checkbox"/>	<input type="checkbox"/>	<input type="checkbox"/>	<input type="checkbox"/>	<input type="checkbox"/>	<input type="checkbox"/>	<input type="checkbox"/>
6.	<input type="checkbox"/>	<input type="checkbox"/>	<input type="checkbox"/>	<input type="checkbox"/>	<input type="checkbox"/>	<input type="checkbox"/>	<input type="checkbox"/>
7.	<input type="checkbox"/>	<input type="checkbox"/>	<input type="checkbox"/>	<input type="checkbox"/>	<input type="checkbox"/>	<input type="checkbox"/>	<input type="checkbox"/>
8.	<input type="checkbox"/>	<input type="checkbox"/>	<input type="checkbox"/>	<input type="checkbox"/>	<input type="checkbox"/>	<input type="checkbox"/>	<input type="checkbox"/>
	Печать фирмы/ подпись	Печать фирмы/ подпись	Печать фирмы/ подпись	Печать фирмы/ подпись	Печать фирмы/ подпись	Печать фирмы/ подпись	Печать фирмы/ подпись

11 Устранение неисправностей

11.1 Определение и сброс неисправностей

В случае возникновения неисправности на дисплее системы управления мигает ее код. На пульте управления неисправности показываются в виде текстового сообщения.

Неисправность имеется в том случае, если дисплей мигает и показывает недействительную температуру котловой воды или рабочее сообщение.

Пример: "6A" = горелка не стартует

Обзор сервисных кодов и кодов неисправностей, а также возможные причины и рекомендации по их устранению приведены в → документации на систему управления.

- В течение примерно 5 секунд нажимать кнопку "Reset", чтобы сбросить неисправность.

При выполнении операции сброса на дисплее показано "rE". Сброс можно осуществить только при наличии мигающего сообщения о неисправности.

Если затем дисплей показывает нормальное рабочее сообщение, то это значит, что неисправность устранена. Если неисправность вновь появляется, то повторите операцию сброса еще два – три раза.



осторожно!

ВОЗМОЖНО ПОВРЕЖДЕНИЕ ОБОРУДОВАНИЯ

вследствие замерзания установки.

Если отопительная установка из-за неисправности отключилась, то при отрицательных температурах она может замерзнуть.

- Следует незамедлительно устранить неисправность и вновь включить отопительную установку.
- Если это невозможно, то нужно защитить установку от замерзания, для чего из самой нижней точки трубопроводов отопления и горячего водоснабжения слить воду.

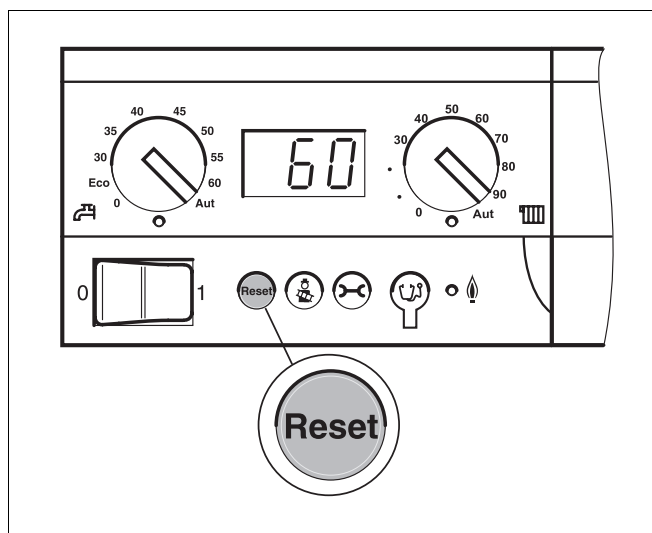


Рис. 49 Сброс неисправности нажатием кнопки "Reset"

12 Характеристики датчиков



ОПАСНО для жизни

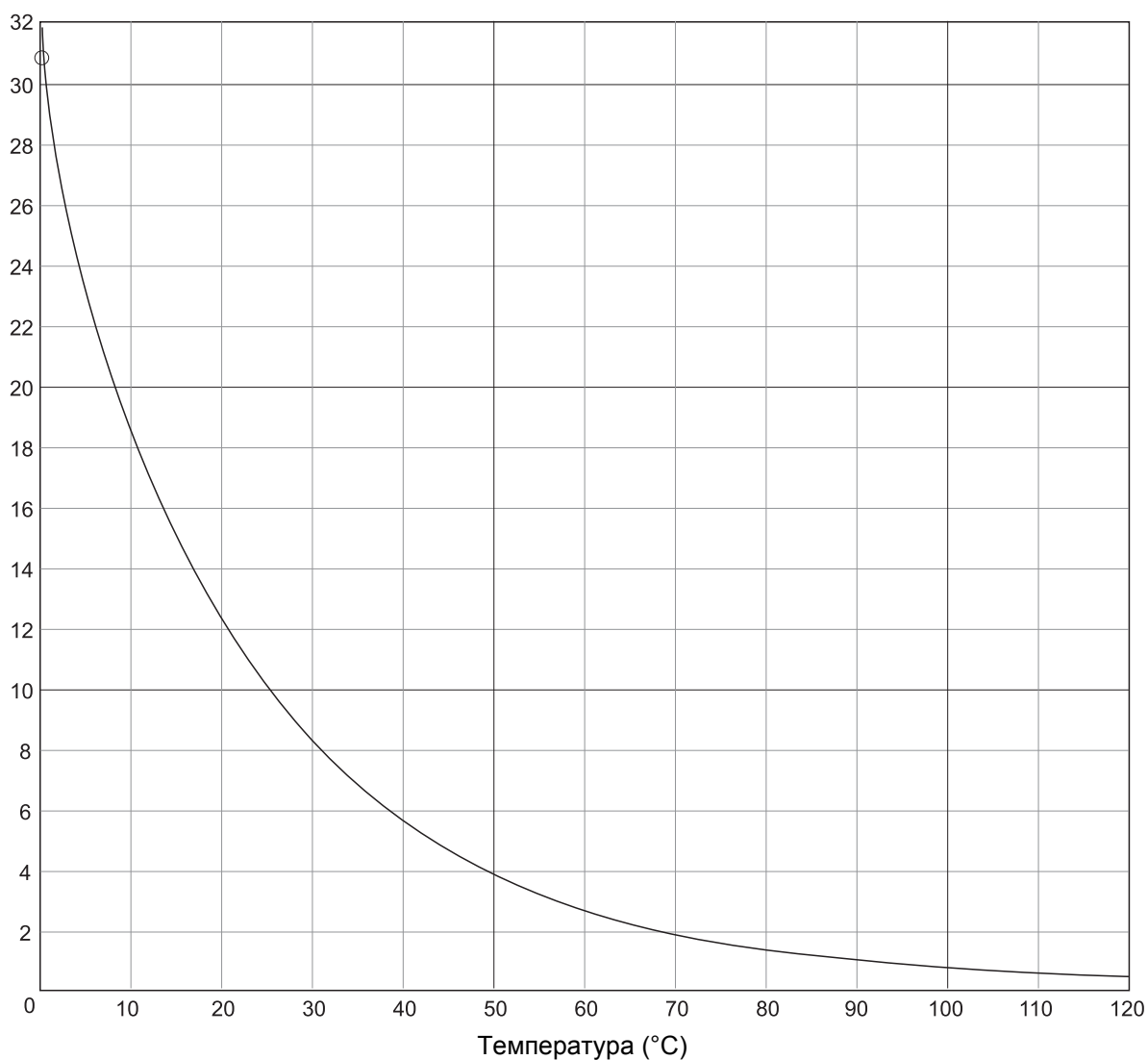
из-за возможного поражения электрическим током.

- Перед каждым измерением нужно обесточить установку.

Температуры для сравнения (в помещении, подающей линии, наружная и дымовых газов) нужно измерять вблизи от соответствующих датчиков. Характеристики представляют собой средние значения и поэтому применимы с определенной погрешностью. Измеряйте сопротивление на концах кабеля.

Датчик подающей линии котла

Сопротивление ($k\Omega$)



УКАЗАНИЕ для ПОТРЕБИТЕЛЯ

В качестве датчика подающей линии воды в котле использованы два однотипных, так называемых сдвоенных датчика, встроенных в корпус.

13 Алфавитный указатель

А	Аварийный выключатель системы отопления	40
В	Весовой поток дымовых газов	7
	Влажная чистка	43
	Вязкость дизельного топлива	10
	Выключение	40
Г	Главный запорный кран подачи топлива	34
	Главный кран подачи топлива	34
	Грязеуловитель	29
Д	Декларация о соответствии	16
	Демонтаж обшивки дверцы горелки	19
	Добавление воды	44
	Договор о необходимом техническом обслуживании.	41
З	Замена уплотнительного шнура	43
И	Избыточное рабочее давление, допустимое	8
	Инструменты	5
	Испытательное давление на месте установки	10
Л	Левая навеска двери	22
М	Монтаж подставки под котел	24
	Монтаж соединительного элемента обратной линии	28
	Мощность котла	7
Н	Напор	8
	Направляющие пластины дымовых газов, проверка положения	34
	Напряжение в сети	10
	Номинальная теплопроизводительность	7
О	Опоры котла	24
	Оригинальные запасные части	4
П	Переустановка дверцы горелки	22
	Повышение температуры дымовых газов	36
	Подключение бака-водонагревателя	29
	Подключение к электросети	32
	Подключение подающей и обратной линий отопления	29
	Подключение подающей предохранительной линии	29
	Подключения	7
	Помещение для установки котла	5
	Проверка герметичности (отопительного контура)	30
	Проверка рабочего давления	44
	Протокол пуска в эксплуатацию	39
	Протоколы осмотра и технического обслуживания	45
	Пуск в эксплуатацию	33
Р	Работы по техническому обслуживанию	47
	Расстояния от стен	21
С	Система быстрого монтажа отопительного контура	28
	Снятие кожуха горелки	19
	Снятие крышки котла	31
	Содержание двуокиси углерода	7
Т	Температура дымовых газов	7
	Температура подающей линии	8
	Технические характеристики	7
	Типоразмер котла	7, 8
	Транспортировка на тележке	20
У	Удаление направляющих пластин дымовых газов	42
	Уплотнительная манжета дымовой трубы	25
	Установка деталей обшивки	38
	Установка кожуха горелки	38
	Установка крана для наполнения и слива	30
	Установка опорных болтов	23
	Установка системы управления	31
	Утилизация	5
Х	Характеристики датчиков	49
Ч	Чистка газоотводящих каналов	42

Buderus

HEIZTECHNIK

Специализированная отопительная фирма:

Германия

Buderus Heiztechnik GmbH, D-35573 Wetzlar
<http://www.heiztechnik.buderus.de>
E-Mail: info@heiztechnik.buderus.de

Австрия

Buderus Austria Heiztechnik GmbH
Karl-Schönherr-Str. 2, A-4600 Wels
<http://www.buderus.at>
E-Mail: office@buderus.at

Швейцария

Buderus Heiztechnik AG
Netzbodenstr. 36, CH-4133 Pratteln
<http://www.buderus.ch>
E-Mail: info@buderus.ch