

TR

Kullanım talimatları kılavuzu.

РУС

Инструкция по
эксплуатации

中文

使用说明

EL

Οδηγίες χρήσης

baltur
TECNOLOGIE PER IL CLIMA

BTG 3





- TEK FAZLI GAZ BRÜLÖRLERİ
- ОДНОСТУПЕНЧАТЫЕ ГАЗОВЫЕ ГОРЕЛКИ
- 单段燃气燃烧器
- ΜΟΝΟΒΑΘΜΙΟΙ ΚΑΥΣΤΗΡΕΣ ΑΕΡΙΟΥ

CE

ORİJİNAL KULLANIM KILAVUZU (IT)
ОРИГИНАЛЬНЫЕ ИНСТРУКЦИИ
(ПЕРЕВОД С ИТАЛЬЯНСКОГО ЯЗЫКА)
正版说明书。(IT)
ΑΡΧΙΚΕΣ ΟΔΗΓΙΕΣ (IT)

0006081100_201306

- Brülörü ilk defa kullanmadan önce lütfen ürünün bütünlük ve lüzumlu bir parçası olarak brülörle beraber verilen bu kullanma kılavuzu içinde yer alan "BRÜLÖRÜN GÜVENLE KULLANILMASI İÇİN KULLANICIYA UYARI NOTLARI" bölümünü dikkatle okuyunuz. Brülör ve sistem üzerindeki çalışmalar sadece yetkili personel tarafından yapılmalıdır.
- Brülörü çalıştırmadan veya onarımına başlamadan önce kullanma kılavuzunu dikkatle okuyunuz.
- Brülör üzerinde onarıma başlamadan önce sistemin elektrik beslemesi kesilmelidir.
- Talimatlara titizlikle uyulmayıp, çalışmalar düzgün yürütülmediği tehlikeli kazaların oluşması mümkündür.

 TEHLİKE	 UYARILAR	 DİKKAT	 BİLGİLER
--	---	---	---

Uygunluk Beyanı

Aşağıdaki ürünlerimizin

**BPM...; BGN...; BT...; BTG...; BTL...; TBML...; Comist...;
GI...; GI...Mist; Minicomist...; PYR...; RiNOx...; Spark...;
Sparkgas...; TBG...; TBL...; TBML ...; TS...; IBR...; IB...;
(Varyant: ... LX, düşük NOx emisyonları için)**

Konut ve sanayi kullanımı için hava üfleli sıvı, gaz ve karma yakıtlı brülörler aşağıdaki Avrupa Direktiflerinin minimum şartlarını karşılamaktadır:

2009/142/CE (D.A.G.)

2004/108/CE.....(C.E.M.)

2006/95/CE.....(D.B.T.)

2006/42/CE(D.M.)

ve aşağıdaki Avrupa Standartlarına uygundur:

UNI EN 676:2008 (gaz ve kombinasyonu, gaz tarafı)

UNI EN 267:2002 (dizel ve kombinasyonu, dizel tarafı)

Bu ürünler bu nedenle aşağıdaki işaretle işaretlenmiştir:



0085

18/11/2010

Dr. Riccardo Fava
Genel Müdür / CEO



BRÜLÖRÜN GÜVENLE KULLANILMASI İÇİN KULLANICIYA UYARI NOTLARI

ÖNSÖZ

Bu uyarı notları sivil kullanım ve sıcak su üretimi için ısıtma sistemleri bileşenlerinin sağlıklı kullanımını sağlamak amacı ile hazırlanmıştır. Bu notlar, yeterli güvenilirliğe sahip donanımların, doğru olmayan ve hatalı kurulumlar veya uygunsuz ve mantıksız kullanımlar sebebi ile zarara yol açmasını önlenmesi amacı ile nasıl hareket edileceğini göstermektedir. İlave olarak bu kılavuzdaki uyarı notları son kullanıcıların anlayabileceği bir dilde teknik olarak hazırlanmış olup, emniyetle ilgili hususlardan kullanıcıların bilgi sahibi olmasını hedefler. Üretici, kurulum veya kullanım sırasında üretici talimatlarına uyma konusundaki aksaklıklardan kaynaklanan hataların sebep olduğu hasarlardan kontratlı olsun veya ekstra kontratlı olsun sorumlu değildir.

GENEL UYARI NOTLARI

- Kullanım kılavuzu ürünün özel ve gerekli parçasıdır ve mutlaka kullanıcıya verilmesi gerekmektedir. Emniyetli kullanım, bakım ve kurulumla ilgili önemli bilgiler içerdiğinden kılavuzdaki uyarıları dikkatlice okuyunuz. Kılavuzu ihtiyacınız olduğunda bulabileceğiniz yerde muhafaza ediniz.
- Malzemeler, geçerli standartlara ve üretici talimatına göre kalifiye teknisyenler tarafından kurulmalıdır. "Kalifiye Teknikerler" demekle, domestik ısıtma ve sıcak su üretimi sistem parçaları hakkında uzman ve özellikle üretici tarafından yetkilendirilmiş kişiler kastedilmektedir. Hatalı kurulum insanlara, hayvanlara ve eşyalara zarar verebilir. Bu tür zararlardan üretici sorumlu değildir.
- Ambalaj açıldığında bütün parçaların mevcut olduğunu ve hasarsız olduğunu kontrol ediniz. Şüphede iseniz, malzemeler kullanmayın ve satıcınıza geri gönderiniz. Ambalajlama malzemelerini (tahta kafesli sandık, plastik poşetler, köpükler, vb...) çocukların ulaşabilecekleri yerden uzak tutunuz. Bu malzemeler toplanarak, çevre kirliliği oluşturmamaları için uygun bir yere atılmaları gerekir.
- Her hangi bir bakım veya temizleme işleminden önce ana elektrik beslemesindeki sistem şalterini kullanarak cihazınızın elektriğini kesin veya ilgili bütün cihazların elektriğini keserek kapatın.
- Eğer sistemde hata varsa veya cihazınız düzgün çalışmıyorsa, cihazınızı kapatın, tamir etmeye çalışmayın veya malzemeye müdahale etmeyin. Böyle durumlarda sadece yetkili servis ile irtibata geçiniz. Her hangi bir malzeme tamiri orijinal yedek malzemeler kullanılarak Baltur yetkili servisleri tarafından yapılmalıdır. Yukarıdaki durumlardaki hatalı eylemler malzemenin güvenilirliğini tehlikeye atacaktır. Donanımın doğru ve verimli çalışmasını sağlamak için yetkili servisler tarafından kullanma talimatlarına uygun şekilde periyodik bakımlarının yapılması gerekmektedir.
- Donanımlar başka bir kullanıcıya satılır veya gönderilirse veya sahibi cihazı bırakır veya taşır ise; kullanma kılavuzlarının da daima cihazın yanında olmasını sağlayınız. Böylece yeni sahibi ve/veya monte eden kişi kılavuzdan yararlanabilir.
- Opsiyonel malzemeler veya (elektrik malzemesi dahil) kitler de dahil olmak üzere cihazın bütün donanımı için sadece orijinal malzemeler kullanılmalıdır.

BRÜLÖRLER

- Bu cihaz, sadece kazanlarda, sıcak su kazanları, fırınlar veya diğer benzeri donanımlara bağlanarak ve atmosferik ajanlara (yağmur, toz gibi) maruz kalmayan uygulamalar için kullanılmalıdır. Başka diğer kullanım şekilleri uygun olmayan kullanımdır ve dolayısıyla tehlikelidir.

- Brülör, yürürlükteki düzenlemelere göre ve her durumda düzgün yanmanın sağlanabileceği yeterlilikte havalandırmanın olduğu uygun mahallere kurulmalıdır.
- Tehlikeli toksit karışımlar ve patlayıcı gaz formları oluşabileceğinden, brülörün veya kazanın kurulduğu kazan dairesinin havalandırma açıklığının ve brülör hava emiş ızgarası açıklığının ebadını azaltmayın ve kapatmayın.
- Brülörü bağlamadan önce, sistem beslemesi (elektrik, gaz, motorin, veya başka yakıt) ile alakalı bilgileri üzerindeki etiketinden kontrol ediniz.
- Brülörün sıcak parçalarına dokunmayınız. Genelde aleve yakın alanlardaki ve yakıt ön ısıtma sistemindeki bu parçalar, cihazın çalışması esnasında ısınır ve brülör durduğunda da bir süre sıcak kalırlar.
- Brülör artık kullanılmayacak ise yetkili teknikerler tarafından aşağıdaki işlemler kesinlikle yapılmalıdır;
 - a) Ana şalterden elektrik besleme kablosu sökülerek, elektrik beslemesinin kesilmesi,
 - b) Yakıt beslemesini, kapama valfini kullanarak kapatılması ve valfin açma kolunun sökülmesi,
 - c) Potansiyel tehlike oluşturabilecek parçaların emniyete alınması,

Özel uyarı notları

- Alev yanma odasında oluşacak şekilde brülörün ısı üreticisine bağlantısının emniyetle yapıldığını kontrol edin.
- Brülörü devreye almadan önce ve en az yılda bir yetkili teknikerler tarafından test edilmesi gereken işlemler aşağıda bildirilmiştir;
 - a) Brülörün yakıt debisi ayarını, ısı jeneratörünün kapasitesine göre ayarlanması.
 - b) En azından yürürlükteki düzenlemeler ile bildirilen minimum hava ayarı değerinde brülörün yanma verimliliğini sağlamak amacıyla yanma havası debisinin ayarlanması.
 - c) Hava kirliliğine yol açan NOx ve yanmamış gazların yürürlükteki mevzuata göre müsaade edilen sınır değerlerini aşmadığının kontrolünün yapılması.
 - d) Emniyet cihazlarının ve ayar cihazlarının düzgün çalıştığının kontrolünün yapılması.
 - e) Yanma ürünleri tahliye edildiği kanalın durumunun kontrol edilmesi.
 - f) Ayar işlemleri yapıldıktan sonra ayar cihazlarının mekanik emniyet kilitlemelerinin yapılması,
 - g) Brülör kullanma ve bakım kılavuzunun kazan dairesinde olduğunun kontrolünün yapılması.
- Eğer brülör devamlı olarak arızaya geçip duruyorsa, her defasında resetleme yapmayı denemeyiniz. En yakın yetkili servisi problemi çözmesi için çağırınız.
- Yürürlükteki düzenlemelere göre ekipmanların çalıştırılması ve bakımının sadece yetkili servisler tarafından yapılmalıdır.



BRÜLÖRÜN GÜVENLE KULLANILMASI İÇİN KULLANICIYA UYARI NOTLARI

ELEKTRİK BAĞLANTISI

- Ekipmanlar sadece yürürlükteki elektrik emniyet mevzuatına göre uygun topraklama hattına düzgün olarak bağlandığı takdirde elektriksel olarak güvenlidir. Bu lüzumlu emniyet gereklerinin yerine getirilmediğinin kontrol edilmesi gereklidir. Yapıldığından şüpheye iseniz, kalifiye bir elektrik teknisyenini arayarak sistemin denetimini yaptırın. Çünkü, zayıf topraklama bağlantısından kaynaklanacak hasarlardan üretici sorumlu değildir.
- Elektrik devrelerinin ekipmanların maksimum yüklenmelerine göre uygunluğu yetkili servisler tarafından kontrol edilmelidir. Teknik etiketlerinde de gösterildiği şekilde brülörün elektriksel olarak maksimum çektiği gücüne göre uygun kablolanın yapıldığının, özellikle kablo çaplarının çekilen güç için yeterli olduğunun kontrolünü kalifiye elektrik teknisyenine yaptırın.
- Brülörün güç kaynağı üzerinde adaptör, çoklu soket ve uzatma kablosu kullanmayın.
- Şebekeye bağlamak için, yürürlükteki güvenlik yönetmelikleri tarafından öngörüldüğü gibi, çok kutuplu bir anahtar 3 mm'ye eşit veya bundan fazla kontakların açılma mesafesi ile hazırlayınız.
- Telin metal parçalar ile temas etmesini önleyerek, bağlantı için gereken ölçüde elektrik kablosunun dış yalıtkanını kılıfından çıkartınız.
- Yürürlükteki emniyet mevzuatına göre ana güç kaynağının bağlantısında kutuplu şalter kullanılması gerekmektedir.
- Brülör elektrik beslemesinin nötr topraklaması olmalıdır. Eğer iyonizasyon akımı topraklanmamış nötrden kontrol ediliyorsa, terminal 2(nötr) ve topraklama arasına RC devresi için bir bağlantı yapılması gereklidir.
- Elektrikli herhangi bir parçanın kullanımı; aşağıda temel esasları bildirilen elektrik emniyet kurallarına uyulması ile söz konusudur;
 - Vücudunuzun bir kısmı ıslak veya nemli olarak ekipmanlara dokunmayınız.
 - Elektrik kablolarını çekmeyiniz.
 - Cihazınızı atmosferik (yağmur, güneş vb.) ortamlarda, bu duruma uygun depolama özelliği belirtilmediği müddetçe bırakmayınız.
 - Yetkisiz kişiler ve çocukların kullanımına izin vermeyiniz.
- Ekipman elektrik kabloları kullanıcı tarafından değiştirilemez. Eğer kablolar zarar gördüyse, donanımın elektriğini kesiniz ve kabloların değiştirilmesi için sadece yetkili servisi arayınız.
- Cihazınızı bir süre için kullanmamaya karar verdiyseniz, elektrikle çalışan tüm donanımların (pompa, brülör vb.) elektrik bağlantısını kesmeniz tavsiye edilir.

GAZ, MOTORİN VEYA DİĞER YAKIT KULLANIMINDA

Genel uyarı notları

- Mevcut yasa ve kanunlara uygun olarak ve yetkili teknisyenler tarafından brülörün kurulumu gerçekleştirilmelidir, Yanlış kurulum insana, hayvana ve eşyaya zarar verebilir ki bu aşamada üretici bu zarardan sorumlu değildir.
- Brülör kurulumundan önce sistemin düzgün çalışmasını aksatabilecek yakıt besleme hattı borulamasının içerisindeki pisliklerin temizlenmesi tavsiye edilmektedir.
- Brülörün ilk devreye alınması için yetkili servisler tarafından aşağıdaki kontrolleri yaptırın:
- Brülörün bir süreliğine kullanılmamasına karar verdiyseniz, yakıt hattı üzerindeki valf veya valfları kapatın.

Gaz kullanıldığında özel uyarı notları

- Yetkili teknik servise aşağıdaki kontrolleri yaptırın:
 - a) besleme hattının ve gaz yollarının yürürlükteki kanunlara ve düzenlemelere uygunluğunun kontrol edilmesi,
 - b) bütün gaz bağlantılarının sızdırmaz olduğunun kontrolü.
- Gaz borularını elektrikli cihazların topraklaması için kullanmayın.
- Kullanmadığınızda cihazınızı çalışır durumda bırakmayınız ve daima gaz valfini kapalı tutun.
- Kullanıcı bir süreliğine uzaklara gittiğinde brülöre gaz getiren ana vanayı kapatın.
- Eğer gaz kokusu duyarsanız:
 - a) Asla elektrik anahtarı, telefon veya kıvılcım çıkartabilecek başka bir cihaz açmayın veya kapatmayın.
 - b) hemen kapı ve pencereleri açarak odanın havasını temizlemek için hava akımı sağlayın;
 - c) gaz vanalarını kapatın;
 - d) teknik servisten yardım isteyin.
- Gaz yakıtlı cihazlarının bulunduğu mahallerin havalandırma açıklıklarını kapatmayınız, aksi takdirde zehirli ve patlayıcı karışımın teşekkül etmesi ile tehlikeli durumlar meydana gelebilir.

YÜKSEK VERİMLİ KAZANLAR VE BENZERLERİ İÇİN BACALAR

Şu vurgulanmalıdır ki, yüksek verimlilikteki kazanlarda veya benzerleri uygulamalarda yanma ürünleri (duman) göreceli olarak düşük sıcaklıkta bacaya tahliye edilir. Bahsedilen durum için, geleneksel bacalarda yanma ürünlerinin kayda değer şekilde soğumasına, (hatta sıcaklığının yoğunlaşma noktasının altına kadar düşmesine) müsaade ettiğinden bu bacalar (çap ve ısı yalıtımı yönünden) uygun olmayabilir. Yoğuşma yapan bacada; motorin veya fuel oil yakılıyorsa bacanın duman gazının atmosfere atıldığı kısmında kurum oluşur veya gaz (doğal gaz, LPG, ...) yakılıyorsa baca boyunca yoğunlaşma suyu oluşur. Bu nedenle, yukarıda bahsedilenler gibi problemlerle karşılaşmaması için yüksek verimliliğe sahip kazan ve benzeri sistemlere bağlı bacalar özellikli uygulamasına göre (en kesit ve ısı yalıtımı yönünden) boyutlandırılmalıdır.

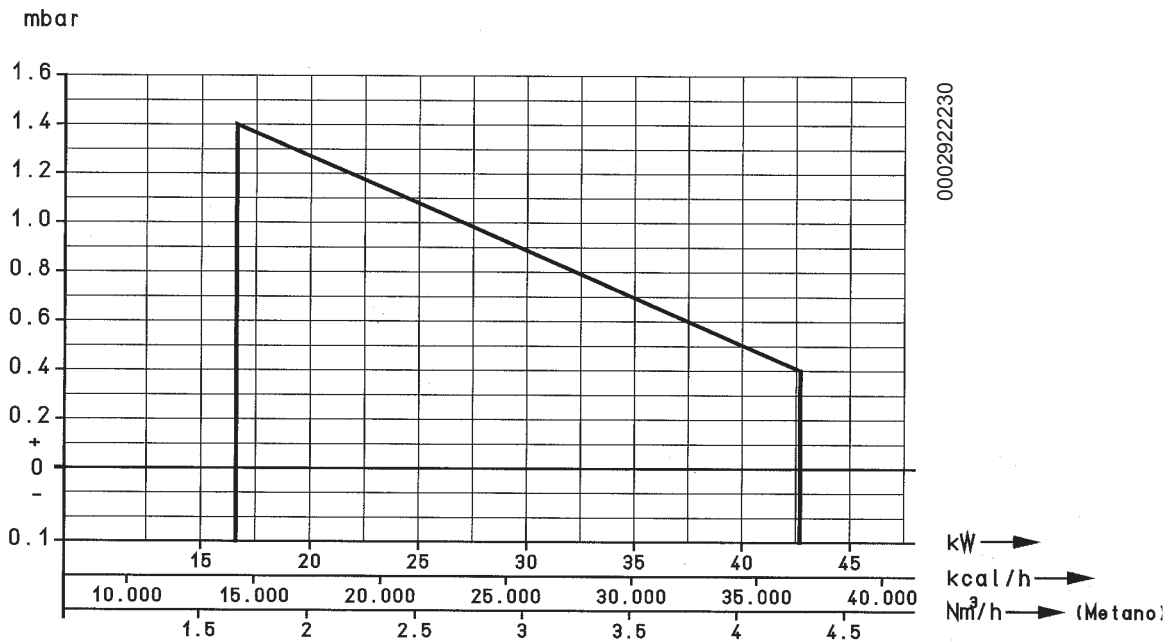
TEKNİK ÖZELLİKLER	5
BRÜLÖRÜN KAZANA TATBİK EDİLMESİ	7
İŞLEYİŞİN TANIMI	8
METAN GAZI İLE YAKMA VE REGÜLASYON.....	8
YANMA BAŞLIĞI ÜZERİNDEKİ HAVA REGÜLASYONU	10
BAKIM	11
LME ... GAZ BRÜLÖRLERİ KUMANDA VE KONTROL SİSTEMİ.....	12
GAZ VALFLERİ	15
PROPANIN KULLANIMI HAKKINDAKİ ŞARTNAME	18
VAPORİZATÖRLÜ TESİSAT ŞEMASI.....	20
İŞLEV BOZUKLUKLARI	20
ELEKTRİK ŞEMASI.....	21

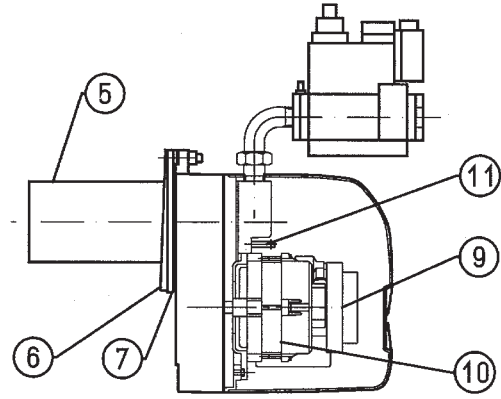
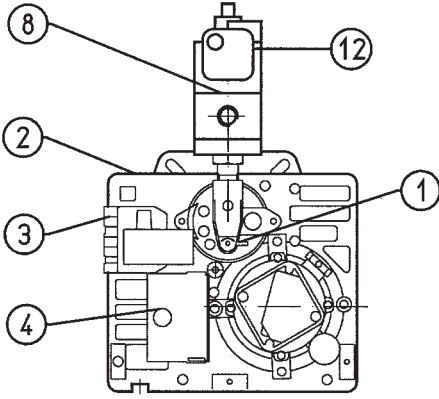
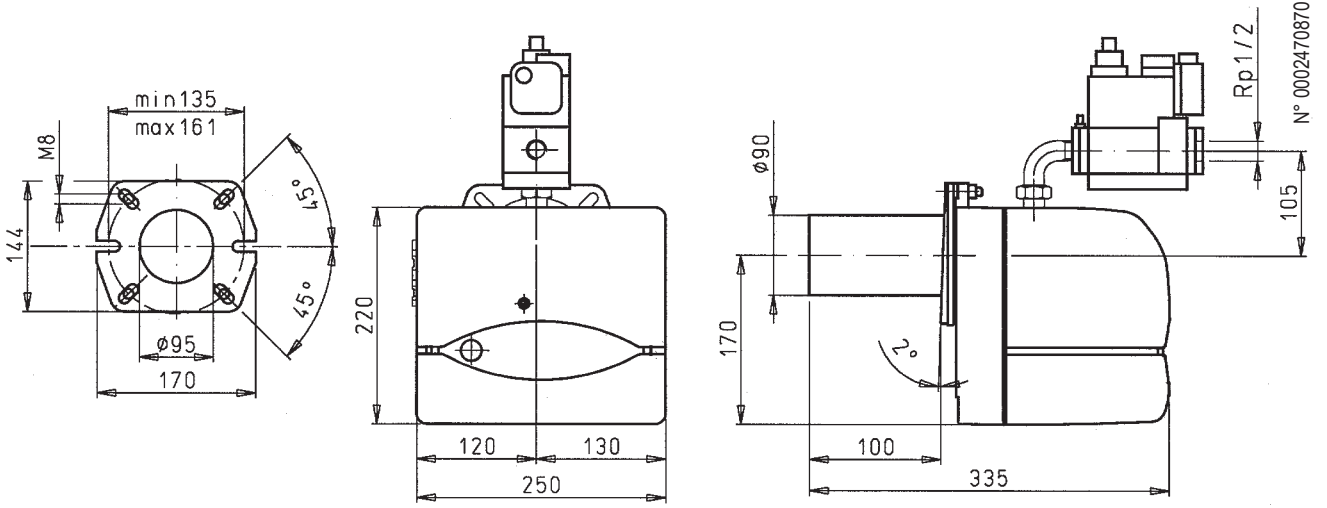
TEKNİK ÖZELLİKLER

			BTG 3
TERMİK GÜÇ	MİN	kW	16,6
	MAKS	kW	42,7
GERİLİM	1N - 50Hz - 230V		
FAN MOTORU	kW / r.p.m.		0,09 / 2800
ATEŞLEME TRANSFORMATÖRÜ	15kV - 25mA		
Doğal gaz			
DEBİ	MİN	m ³ /h	1,7
	MAKS	m ³ /h	4,3
BASINÇ	MİN	mbar	12
L.P.G.			
DEBİ	MİN	m ³ /h	0,6
	MAKS	m ³ /h	1,6
BASINÇ	MİN	mbar	30

MAKİNE İLE BİRLİKTE VERİLEN MALZEME

		BTG 3
BRÜLÖRÜN BAĞLANTI FLANŞI	1 ADET	
İZOLASYON CONTASI	1 ADET	
DÜZ RONDELALAR	4 ADET ø 8	
VİDALAR	4 ADET M 8x40	
VİDA	M 8x25	

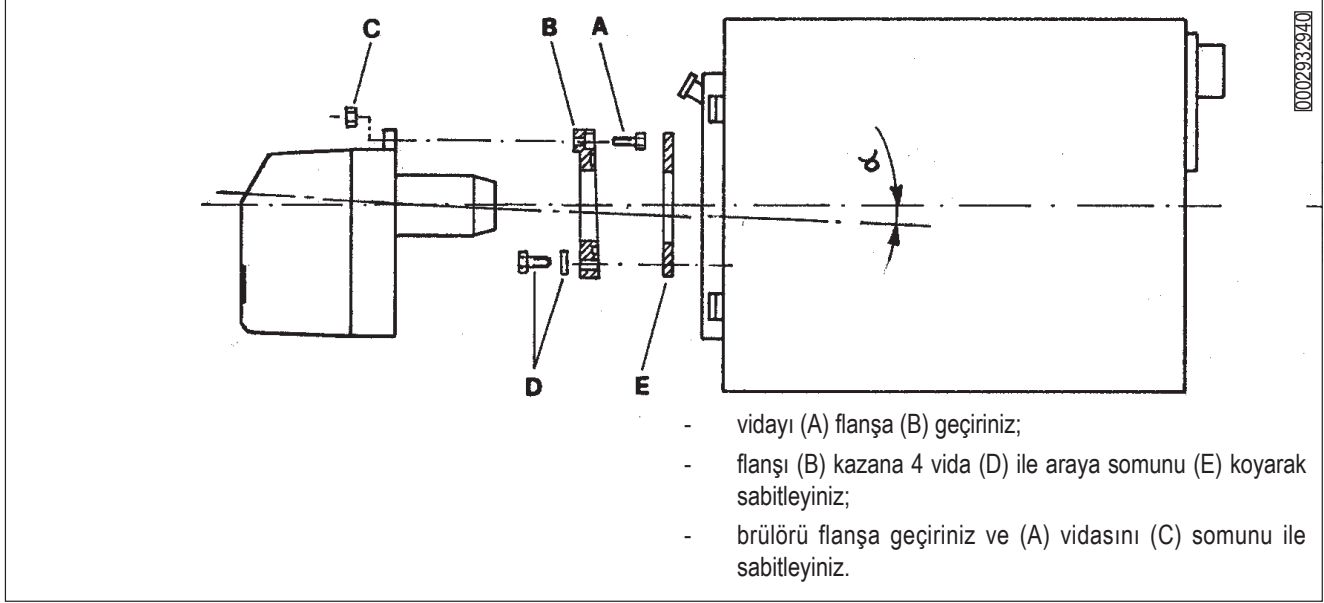




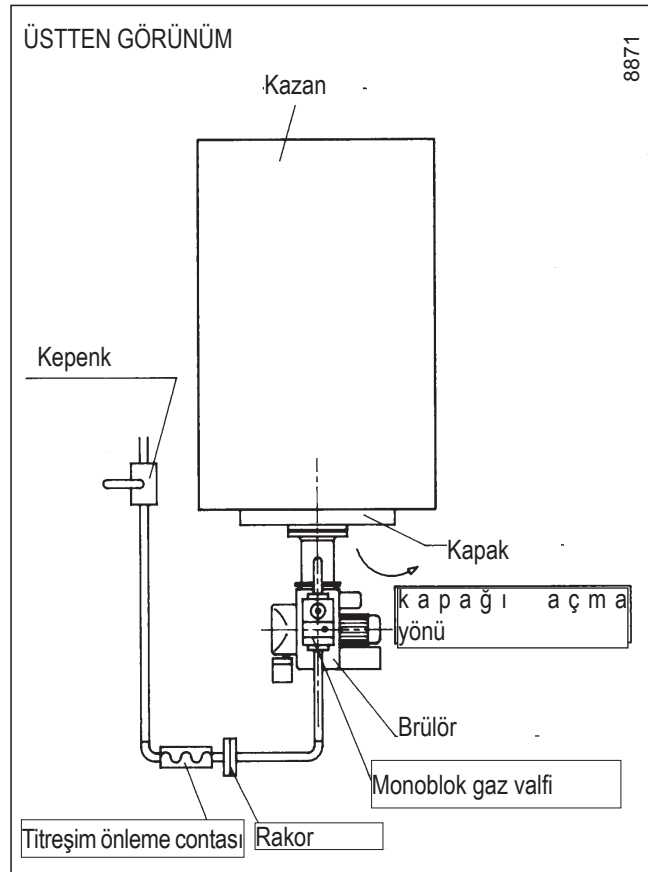
- 1) Disk başlığının pozisyon referansı
- 2) Hava klapesi açıklığı regülasyon vidası
- 3) 7 kutuplu konnektör
- 4) Cihaz
- 5) Yanma başlığı
- 6) İzolasyon contası
- 7) Brülörün bağlantı flanşı
- 8) Gaz elektrovalfi
- 9) Hava manostatı
- 10) Motor
- 11) Disk başlık regülasyon vidası
- 12) Minimum gaz manostatı

BRÜLÖRÜN KAZANA TATBİK EDİLMESİ

Adüksiyon boru hattı, UNI standardına göre uzunluğa ve gaz miktarına göre boyutlandırılmalıdır; brülörün denetiminden önce tamamen sızdırmaz olmalıdır ve gerektiği gibi denenmelidir. Bu boru hattı üzerine, brülörün yakınına, brülörün kolaylıkla demonte edilmesini ve/veya kazan kapağının açılmasını sağlamak için uygun bir rakor monte etmek gerekir.



DUNGS Gaz valfi mod. MB... filtresi ve gaz basıncının stabilizatörünü, bu nedenle gazın adüksiyon boru hattı üzerine birleştirir, sadece kesme vanası ve titreşim önleme contası monte edilmelidir. Sadece gaz basıncının Standartlar (400 mm. C.A.) tarafından kabul edilen maksimum değerden yüksek olması halinde, gaz boru hattının üzerine, termik santralin dışına, uygun bir basınç redüktörü monte etmek gerekir. Demonte edilebilen rakoru tatbik etmeden önce, brülörün gaz rampasının üzerine doğrudan bir eğri monte etmenizi tavsiye ederiz. Bu yerleşim, (eğer dirsek konuldu ise) boru bağlantısı açıldıktan sonra kazan kapağının kolaylıkla açılmasına olanak sağlar).



İŞLEYİŞİN TANIMI

Brülör tamamen otomatik çalışır, bundan dolayı çalışması sırasında regülasyonlar gerekmez. Genel şalteri kapatınca, eğer termostatlar kapalı ise, kısa bir bekleme süresinden sonra, gerilim öngörülen programa göre brülörü çalıştıran kumanda ve kontrol sistemine ulaşır. Çalışmaya başlayarak, yanma odasının ön havalandırmasına neden olan vantilatör motoru devreye girer. Daha sonra, yanma devreye girer ve üç saniye sonra, güvenlik ve çalıştırma valfi (ana) açılır. Oluşan alev, ateşleme fazının yerine getirilmesine ve tamamlanmasına izin veren kontrol cihazı ile algılanır.

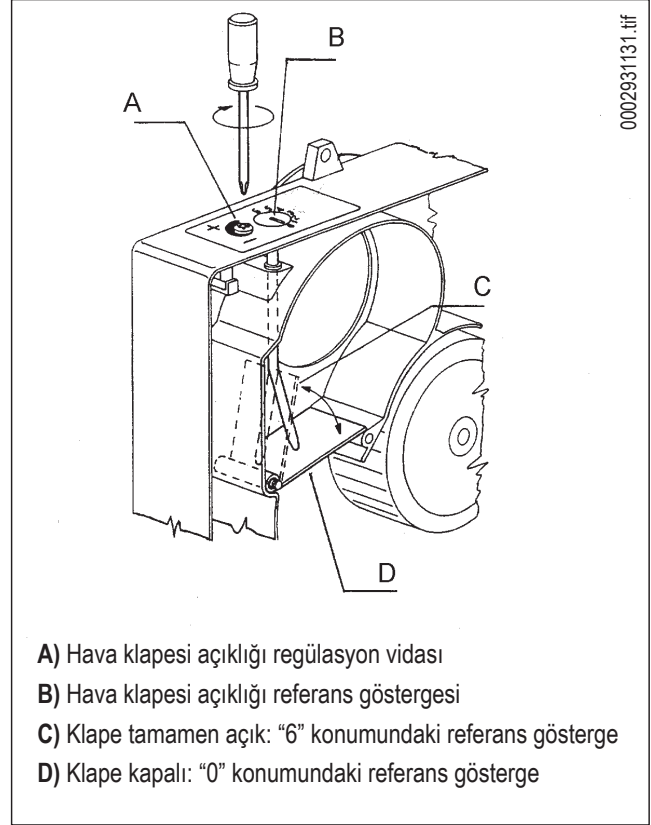
Alevin görünmemesi halinde, cihaz gaz valfleri (çalıştırma ve güvenlik) açıldıktan sonra 3 saniye içinde "güvenlik blokajı" durumuna gider.

"Blokaj" konumu, brülörün veya tesisatın bazı parçaları etkin olmadığı zaman, brülörün otomatik olarak hazır olduğu bir güvenlik konumudur. Bundan dolayı, "serbest bırakma" işleminden önce, "blokaj" nedeninin tehlikeli bir durum oluşturmadığından emin olmak gerekir.

"Güvenlik blokajı" durumunda, gaz valfleri hemen yeniden kapanır. Blokaj nedenleri geçici nitelikte olabilir (örneğin, boru hatlarındaki hava, vb.) ve bundan dolayı, eğer brülör serbest bırakılır ise düzgün bir şekilde çalışmaya devam eder. "Blokajlar" tekrarlandığı zaman (ard arda 3-4 defa) ısrar edilmemelidir, fakat nedeni araştırınız ve çözüme ulaştırınız ya da Teknik Destek Servisinin müdahalesini talep ediniz. "Blokaj" konumunda brülör, süre sınırı olmaksızın kalabilir. Acil durum halinde, yakıtın musluğunu kapatınız ve elektrik beslemesini kesiniz. Cihazı güvenlik konumundan çıkartmak için, donanım üzerindeki kırmızı butona basmak gerekir.

METAN GAZI İLE YAKMA VE REGÜLASYON

- Yakıt ürünlerinin tahliyesinin engelsiz olarak gerçekleşebildiğini, (baca klapesi açık) ve kazanda su olduğunu kontrol ediniz.
- Bağlanması gereken elektrik hattının geriliminin brülörün gerektirdiği değerde olduğunu ve yerinde gerçekleştirilen, tüm elektrik bağlantılarının elektrik şemamızda gösterildiği gibi hazırlanmış olduğunu kontrol ediniz.
- Gerekli olduğu düşünülen miktarda, yanma havasının regülatörünü açınız (bakınız 0002931131) ve başlık ve alev diski (difüzör) arasındaki hava geçişini yaklaşık üçte bir açınız, yanma başlığı regülasyonu paragrafına bakınız (bakınız 0002933270).
- Gerekli olduğu düşünülen gaz miktarını sağlayacak şekilde, güvenlik ve çalıştırma valfinde birleştirilmiş regülatörler üzerinde işlem yapınız (bakınız kod. 0002910300 ve 0002910220).
- Genel şalteri devreye sokarak, brülöre akım veriniz. Brülör, böylece devreye girer ve ön havalandırma fazını gerçekleştirir. **Eğer hava basıncının kontrol manostatı ayarlanan değerden yüksek bir basınç algılar ise**, ateşleme transformatörü devreye girer ve daha sonra gaz valfleri de (güvenlik ve çalıştırma) devreye girer. Valfler tamamen açılır ve gaz miktarı, çalıştırma valfinden (ana) birleştirilmiş kapasite regülatörünün manüel olarak ayarlanmış olduğu pozisyon ile sınırlandırılır. İlk çalıştırmada, aşağıda belirtilen nedenlere bağlı



- A) Hava klapesi açıklığı regülasyon vidası
- B) Hava klapesi açıklığı referans göstergesi
- C) Klape tamamen açık: "6" konumundaki referans gösterge
- D) Klape kapalı: "0" konumundaki referans gösterge

"blokajlar" meydana gelebilir:

- Gaz hortumundaki hava yeterli miktarda tahliye edilmediğinden, gaz miktarı dengeli bir alev temin etmek için yeterli değildir.
- Alev mevcudiyeti ile "blokaj", hatalı hava/gaz oranı nedeni ile iyonizasyon bölgesindeki istikrarsızlığından kaynaklanabilir. Çözüm: doğru oranı bulacak şekilde verilen hava ve/veya gaz miktarının değiştirilmesi. Aynı arıza, yanma başlığında doğru hava/gaz dağılımının meydana gelmemesinden kaynaklanabilir. Çözüm: yanma başlığının regülasyon sistemi vasıtasıyla, başlık ve gaz difüzörü arasındaki geçişin büyük oranda kapatılması veya açılması.
- İyonizasyon akımının ateşleme transformatörünün deşarj akımı tarafından engelleniyor olabilir (iki akım brülör "topraklaması" üzerinde ortak bir parkuru paylaşmaktadır); bu nedenle brülör, yetersiz iyonizasyon nedeni ile bloke konumuna geçer. Çözüm: ateşleme transformatörünün beslemesini ters çevirerek (230V tarafı) (transformatöre gerilim getiren iki telin yeri değiştirilir). Söz konusu arıza, brülör gövdesinin yetersiz bir "topraklamasından" da kaynaklanıyor olabilir. Cihazın düzgün çalışmasını sağlamak için iyonizasyon akımının minimum değeri elektrik şemasında belirtilmektedir.
- Brülör yanırken, arzu edilen değerde kapasiteyi ayarlayınız; sayaçta okuyarak. Söz konusu kapasite, valfe birleştirilmiş özel regülatör üzerinde işlem yapınca değiştirilebilir, aşağıdaki sayfalarda valflerin regülasyonunun açıklamasına bakınız.
- Özel cihazlar aracılığıyla, yanmanın düzgün şekilde gerçekleştiğini kontrol ediniz (CO₂ maks.= metan için yaklaşık

- %10 - CO maks. = %0,1).
- Regülasyonu gerçekleştirdikten sonra, ateşlemenin düzgün şekilde gerçekleştiğini kontrol etmek için brülörü birkaç defa kapatıp yeniden açınız.
- Brülör yandığı zaman, önceden belirtildiği gibi, özel cihazlar ile gaz miktarını ve yanmayı kontrol etmek gerekir. Gerçekleştirilen incelemelere göre, eğer gerekirse, spesifik durum için (kazan gücü) arzu edilen değere miktarı ayarlamak için ilişkin yanma havasının ve gazın miktarını değiştirerek işleme devam edilir, açıkça CO₂ ve CO değerlerinin uygun olduğunu (CO₂ maks. = metan için yaklaşık %10 ve CO = %0,1) kontrol etmek de gerekir.
- Güvenlik, blokaj (iyonizasyon elektrotunun kablosunu çıkararak) sistemlerinin, hava manostatının, gaz manostatının, termostatların etkinliğini kontrol ediniz.



Manostatın bağlantı devresi kendini kontrol eder ve öyle ki, brülör bekleme durumunda (fan stopta ve dolayısıyla brülörde hava basıncı mevcut değil) iken kapalı olması gereken kontağın bu durumu etkin bir şekilde gerçekleştirmesi gerekmektedir. Aksi takdirde, kumanda ve kontrol cihazı devreye girmez (brülör beklemede kalır). Eğer brülör devrede iken kapalı olması öngörülen kontak kapanmaz ise, cihaz devresini gerçekleştirir fakat ateşleme transformatorü devreye girmez ve gaz valfleri açılmaz ve sonuç olarak brülör durarak "bloke" konumuna geçer. Hava manostatının doğru çalıştığından emin olmak için, brülör yanıkken, brülörün hemen "bloke" konumuna geçmesini tetikleyen müdahalesini kontrol edene kadar regülasyon değerini artırınız. Özel butona basarak brülörü bloke halinden kurtarınız ve manostatın regülasyonunu, ön havalandırma fazı sırasında mevcut olan hava basıncını açığa çıkarmak için yeterli bir değere getiriniz.


YANMA BAŞLIĞI ÜZERİNDEKİ HAVA REGÜLASYONU

Yanma başlığı, disk ve başlık arasındaki hava geçişini kapatacak veya açacak şekilde, regülasyon sistemi ile donatılmıştır. Bu sayede geçiş kapatıldığında, düşük kapasite için de disk yönünde yüksek bir basınç elde edilebilir. Havanın yüksek hız ve türbülansı, havanın yakıtı iyi bir şekilde nüfuz etmesini ve ideal bir karışım ve alev stabilitesi sağlar.

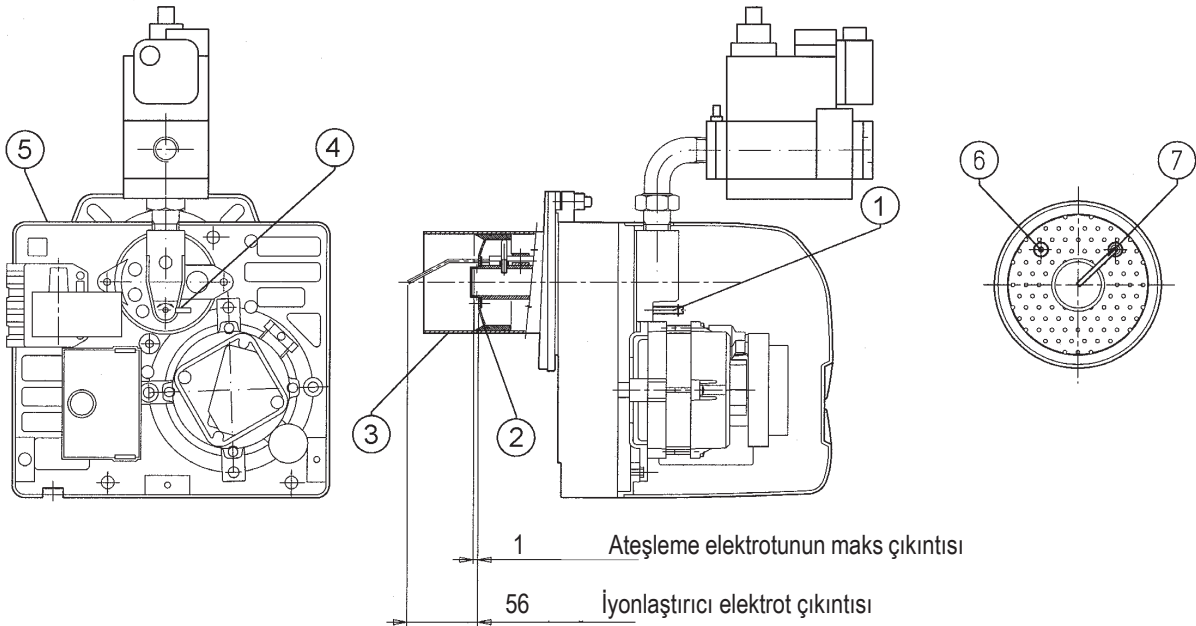
Alev tepmelerini önlemek için, disk öncesinde yüksek bir hava basıncı olması gerekebilir, bu durum basınçlı ve/veya yüksek termik yüke sahip kazan ocağı üzerinde çalıştığı zaman pratik olarak vazgeçilmezdir. Yukarıdaki açıklamadan anlaşılacağı gibi, yanma başlığı üzerindeki havayı kapatan sistem, daima diskin arkasında yüksek bir hava basıncı değeri elde edecek bir pozisyona getirilmelidir.

Arzu edilen maksimum miktara ulaşıldığı zaman, ikmale uygun bir hava akışına sahip olacak şekilde, ileri veya geri hareket ettirerek, yanma başlığı üzerindeki havayı kapatan sistemin pozisyonunun düzeltilmesi, **önemli derecede açık pozisyon**daki havanın regülasyon klapesi ile öngörülür.

Yanma başlığı üzerindeki hava geçişini azaltırken, tamamen kapatmaktan kaçınınız.

 Ateşlemenin düzgün şekilde gerçekleştiğini kontrol ediniz çünkü başlık ve disk arasındaki geçişin kapanması halinde, karışımın (hava/yakıt) hızı ateşlemeyi zorlaştıracak kadar yüksek olabilir. Eğer bu durum ortaya çıkar ise, ateşlemenin düzenli şekilde gerçekleştiği bir pozisyona ulaşana kadar regülatörü derece derece açmak ve sonuç olarak bu pozisyonu kabul etmek gerekir.

YANMA BAŞLIĞI ÜZERİNDEKİ HAVA REGÜLASYON ŞEMASI VE DİSK - ELEKTROTLAR YERLEŞİM ŞEMASI



- 1 - Disk-başlık regülasyon vidası (disk ve başlık arasındaki hava geçişini açmak için vidalayınız, kapatmak için ise sökünüz)
- 2 - Disk: Dikkat: tamamen kapanmasını önleyiniz
- 3 - Yanma başlığı
- 4 - Disk-başlık pozisyonu referansı
- 5 - Hava klapesi açıklığı regülasyon vidası
- 6 - Ateşleme elektrotu
- 7 - İyonlaştırıcı elektrot

YANMA REGÜLASYONU

	Isıl kapasite kW	Yanma odacığının basıncı mbar	Başlıktaki gaz basıncı mbar	Disk - başlık referans pozisyonu	Hava klapesinin gösterge pozisyonu "B"
METAN	16,7	0,04	1,6	3,5	1,3
	16,7	1,40	3,0	4,0	2,3
	28,7	0,90	5,4	4,0	6,0
	42,9	0,40	10,0	5,0	6,0
	43,0	0,02	10,0	5,0	6,0
LPG	16,7	0,01	0,55	2,5	1,5
	16,8	1,40	2,90	3,5	1,3
	29,5	0,90	2,70	3,5	6,0
	42,3	0,40	3,90	4,5	6,0
	42,8	0,01	3,90	4,2	6,0

NOT. Tabloda gösterilen değerler tahminidir: brülörden en iyi performanslar, kazan tipinin gerektirdiği ihtiyaçlara ayarlayarak elde edilir.

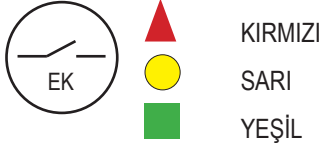
BAKIM

En az senede bir defa ve yürürlükteki kurallara uygun olarak, emisyon değerlerinin doğru olduğunu kontrol ederek yanmanın tahliye gazlarının analizini gerçekleştiriniz.

Gaz filtresinin temiz olduğunu ve iyonlaştırıcı elektrotun etkin olduğunu kontrol ediniz. Ateşleme elektrotunun kıvılcımının sadece kendisi ve delikli sac disk arasında gerçekleştiğini de kontrol etmek gerekir. Yanma başlığının temizliği de gerekli olabilir. Yeniden monte etme işlemi sırasında, brülörün blokajına neden olarak yüklü bulunmalarını önlemek için, elektrotları (ateşleme ve alev algılama elektrotu) tam olarak ortalamaya dikkat ediniz.

LME ... GAZ BRÜLÖRLERİ KUMANDA VE KONTROL SİSTEMİ

İşleyiş, bilgiler, tanı



«EK...» deblokaj butonu, kumanda ve kontrol sistemini bloke durumdan kurtarmanın dışında, tüm tanı fonksiyonlarına (aktivasyon ve deaktivasyon) erişebilmek için gereken ana elemandır. Çok renkli «LED», hem çalışırken hem de tanı fonksiyonu sırasında kumanda ve kontrol sisteminin durum bilgisini verir

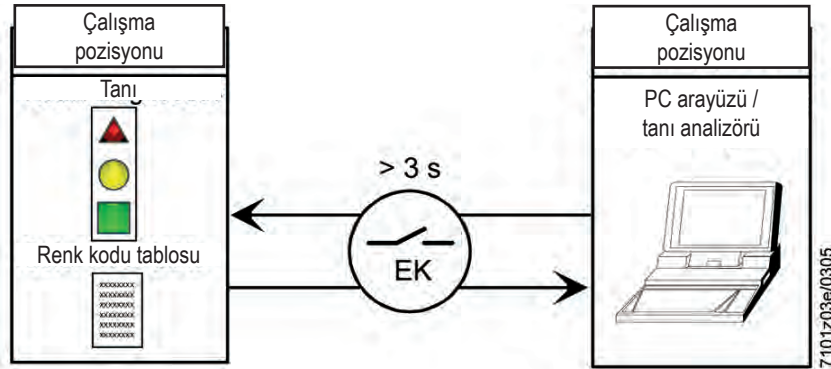
Hem «LED» hem de «EK...», basınca kumanda ve kontrol sisteminin bloke durumundan kurtulmasını sağlayan şeffaf buton altına yerleştirilmiştir.

İki tanı fonksiyonu olanağı:

1. Deblokaj butonunun üzerindeki doğrudan görsel işaret: cihaz durumunun işleyişi ve tanısı.
2. Arayüzlü tanı: bu durumda, ACS400 yazılımı ile bir PC'ye ya da farklı üreticilere ait gaz analizörlerine bağlanabilen OCI400 bağlantı kablosu gerekir (bakınız teknik kağıt 7614).

Görsel işaret:

Çalışırken deblokaj butonu üzerinde kumanda ve kontrol sisteminin bulunduğu faz belirtilir, aşağıda yer alan tabloda renklerin sıraları ve anlamları özetlenmektedir. Tanı fonksiyonunu etkinleştirmek için, en az 3 san. boyunca deblokaj butonuna basınız, hızla yanıp sönen kırmızı renk fonksiyonun aktif olduğunu gösterecektir (bakınız veri kağıdı 7614); aynı şekilde, fonksiyonu devre dışı bırakmak için deblokaj butonuna en az 3 san. boyunca basmak yeterli olacaktır, (akım değiştirme işlemi, yanıp sönen sarı ışık ile gösterilecektir).



Kumanda ve kontrol sisteminin durum bilgileri

Durum	Renklerin sırası	Renkler
TW bekleme şartları, diğer ara durumlar	Işık yok
Ateşleme fazı	● ○ ● ○ ● ○ ●	Aralıklı sarı
Düzgün çalışma, kabul edilen minimum değerden yüksek olan alev algılayıcı akım yoğunluğu	■ ■ ■ ■ ■ ■ ■	Yeşil
Düzgün olmayan çalışma, kabul edilen minimum değerden düşük olan alev algılayıcı akım yoğunluğu	■ ○ ■ ○ ■ ○ ■	Aralıklı yeşil
Besleme geriliminin azalması	● ▲ ● ▲ ● ▲ ● ▲	Değişken Sarı ve Kırmızı
Brülörün blokaj durumu	▲ ▲ ▲ ▲ ▲ ▲ ▲	Kırmızı
Arıza sinyalizasyonu (renk açıklamalarına bakınız)	▲ ○ ▲ ○ ▲ ○ ▲	Aralıklı kırmızı
Brülörün yanması sırasındaki parazit ışığı	■ ▲ ■ ▲ ■ ▲ ■ ▲	Değişken Yeşil Kırmızı
Tanı için hızlı yanıp sönmeye	▲ ▲ ▲ ▲ ▲ ▲ ▲	Hızlı yanıp sönen kırmızı

○ Işık yok ▲ Kırmızı ● Sarı ■ Yeşil

Hatalı işleyiş ve blokaj nedenlerinin tanısı

Brülörün blokajı halinde, deblokaj butonunda kırmızı ışık sabit olacaktır.

3 san.'den fazla basınca, tanı fazı etkinleştirilecektir (hızla yanıp sönen kırmızı ışık), aşağıda yer alan tabloda yanıp sönmeye (daima kırmızı renkte) sayısına göre blokaj veya hatalı işleyiş nedeninin anlamı aktarılmaktadır.

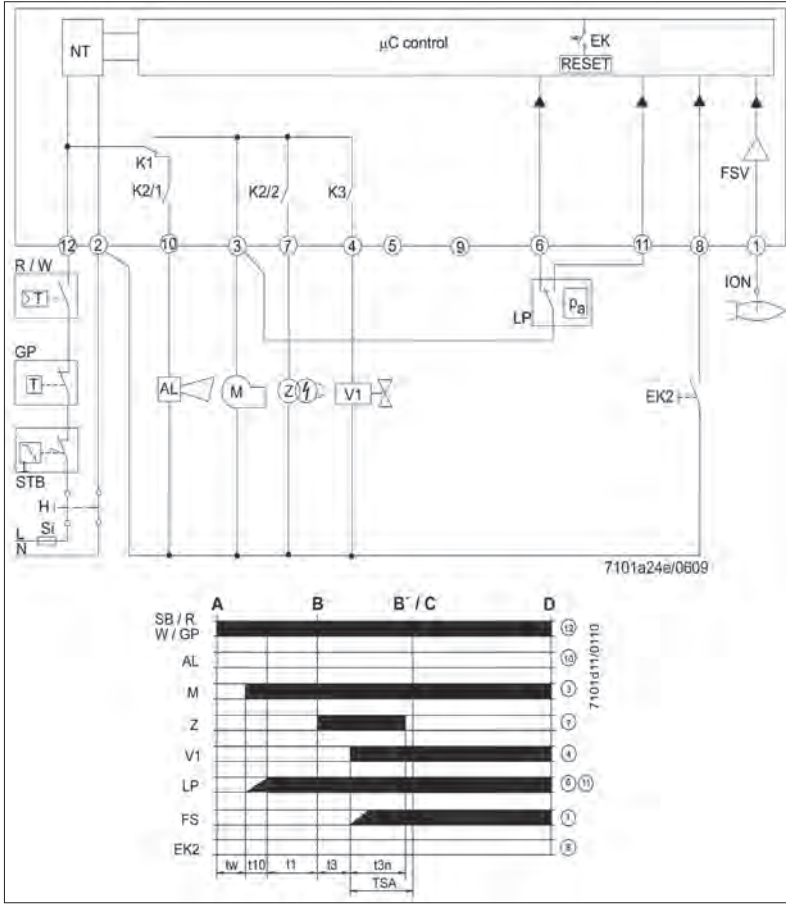
Deblokaj butonuna en az 3 san. boyunca basınca, tanı fonksiyonu yarıda kesilecektir (ayrıntılar için bakınız teknik kağıt 7614).

Aşağıda aktarılan şema, tanı fonksiyonlarını etkinleştirmek için gerçekleştirilecek olan işlemleri göstermektedir.

Optik bilgi	10 no'lu bağlantı ucundaki «AL»	Olası nedenler
2 yanıp sönmeye ••	On	Güvenlik süresi sonunda alev sinyali yok «TSA» - Yakıt valflerinin hatalı çalışması - Alev algılayıcısının hatalı çalışması - Brülörün kalibrasyonundaki eksiklik, yakıt olmaması - Ateşleme transformatörünün eksikliği, ateşleme olmaması
3 yanıp sönmeye •••	On	- LP hava manostatının hatalı çalışması - T10'dan sonra manostat sinyalinin olmaması - Bekleme pozisyonunda ortaya çıkan LP manostatının kontağı
4 yanıp sönmeye ••••	On	Ateşleme fazı sırasında ilişkili olmayan ışık
5 yanıp sönmeye •••••	On	- LP hava manostatı sinyalinin olmaması - Çalışma pozisyonunda ortaya çıkan LP manostatının kontağı
6 yanıp sönmeye ••••••	On	Kullanılmıyor
7 yanıp sönmeye •••••••	On	Normal çalışma sırasında alev sinyalinin olmaması, ateşlemenin tekrarlanması (ateşlemenin tekrarlama sayısında sınırlandırma) - Yakıt valflerinin arızası - Alev algılayıcısının arızaları - Brülörün kalibrasyonundaki eksiklik
8 yanıp sönmeye ••••••••	On	Kullanılmıyor
9 yanıp sönmeye •••••••••	On	Kullanılmıyor
10 yanıp sönmeye ••••••••••	Off	Sistemin elektrik kablolarındaki sorunlar veya dahili hasarlar
14 yanıp sönmeye ••••••••••••••	Off	CPI kontağı kapalı değil

- Arıza teşhisi şartlarında cihaz devre dışı kalır. brülör kapalıdır.
- «AL» alarm sinyalizasyonu, sistemi yeniden etkinleştirmek ve yeni bir devreye başlatmak için, gerilim altında olan 10 no'lu bağlantı ucu üzerindedir, deblokaj butonuna 1 san. boyunca (< 3 san) basarak işleme devam ediniz.

Bağlantı şeması ve LME11... cihazının çalışma sırasının kontrolü



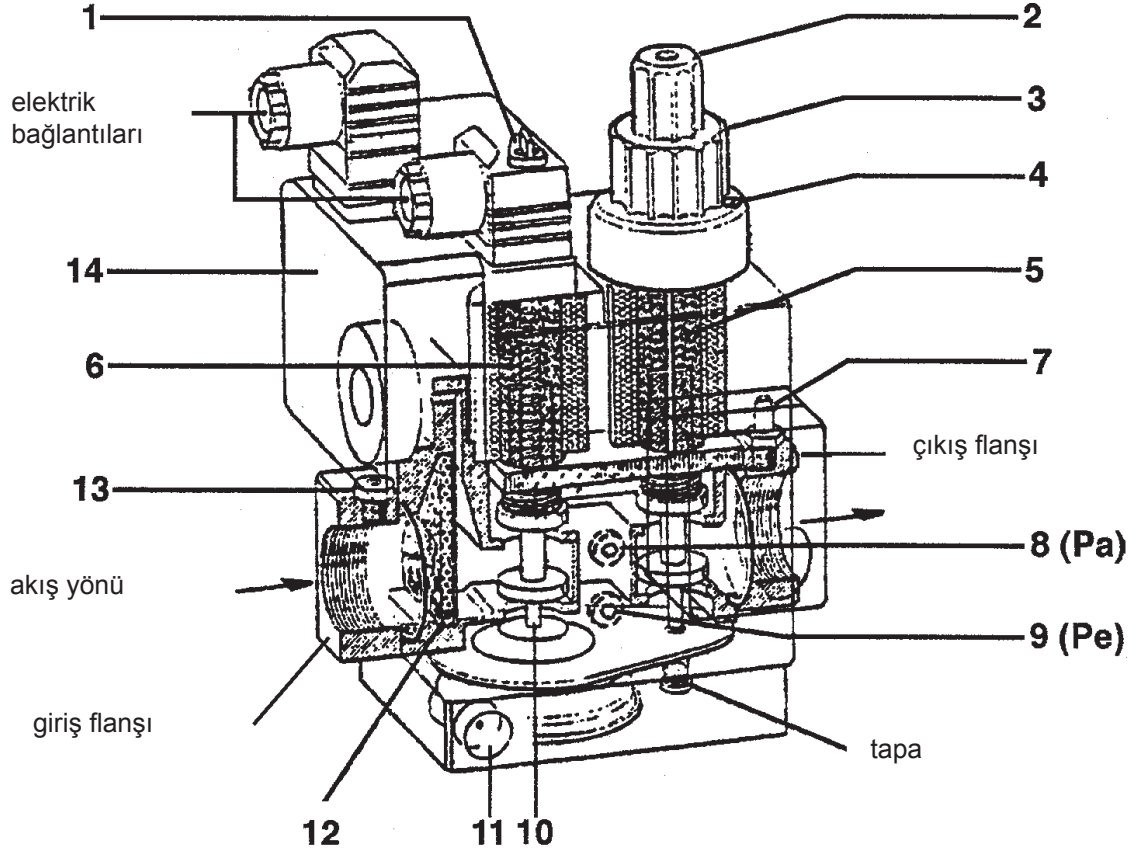
- t1 Ön havalandırma süresi
- t1' Havalandırma süresi
- t3 Ön ateşleme süresi
- t3n Ateşleme sonrası süresi
- t4 Ateşleme «Off» ve «BV2» açılması arasındaki aralık
- t10 Manostatın hava basıncının algılanması için mevcut süre
- t11 «SA» aktüatörü için programlanan açılma süresi
- t12 «SA» aktüatörü için programlanan kapanma süresi
- t22 2. güvenlik süresi
- TSA Ateşleme için güvenlik süresi
- tw Bekleme süresi

- AGK25... PTC direnci
- AL Hata mesajı (alarm)
- BCI Brülörün İletişim Arayüzü
- BV... Yakıt Valfi
- CPI Kapalı Pozisyon Göstergesi
- Dbr.. Kablo hattı köprüsü
- EK.. Uzaktan blokajı sıfırlama butonu (dahili)
- EK2 Uzaktan blokajı sıfırlama butonu
- ION İyonizasyon algılayıcısı
- FS Alev Sinyali
- FSV Alev sinyalinin amplifikatörü
- GP Gaz manostatı
- H Ana şalter
- HS Yardımcı kontak, röle
- ION İyonizasyon algılayıcısı
- K1...4 Dahili Röleler
- KL Düşük alev
- LK Hava klapesi
- LKP Hava klapesinin pozisyonu
- LP Hava manostatı
- LR Modülasyon
- M Fan motoru
- MS Senkron motor
- NL Nominal yük
- NT Elektrik besleme ünitesi
- QRA... Alev Algılayıcısı
- QRC... Alev algılayıcısı mavi bl br kahverengi sw siyah
- R Termostat / kontrol manostatı
- RV Gaz regülasyon sistemi
- SA Aktüatör SQN...
- SB Güvenlik sınırı termostatı
- STB Güvenlik sınırı termostatı
- Si Harici sigorta
- t Süre
- W Sınır Termostatı / Manostat
- Z Ateşleme transformatörü
- ZV Pilot gaz valfi
- A Başlatma Kumandası («R» tarafından ateşleme)
- B-B' Alev oluşum aralığı
- C Çalışma pozisyonuna gelen brülör
- C-D Brülörün çalışması (ısı üretimi)
- D «R» tarafından kontrol edilen kapanma
 - Brülör derhal söner
 - Brülörün kontrolü, yeni bir başlatma için derhal hazır olacaktır
- I 1. Aktüatör kamı

Cihaz ya da programlayıcı	TSA	t1	t3	t3n	t4	t11	t12
	s	s	s	s	s	s	s
LME 11.330 C2	3	30	2	2,5	-	-	-

KOMBİNE EDİLEN GAZ VALFİ (MONOBLOK) DUNGS MOD.MB-DLE...B01

N° 0002910301

TÜRKÇE

- | | |
|---|--|
| 1 - Stabilizörün regülasyon vidasına erişim | 9 - Valf girişi basınç alımı (Pe) |
| 2 - Ateşleme debisinin regülatör manevrası için erişim kolu | 10 - Basınç stabilizatörü |
| 3 - Regülasyon kolunun blokajı maksimum ikmal regülasyon kolu | 11 - Basınç stabilizatörünün hava deliği |
| 5 - Ana valf (iki zamanda açılma) | 12 - Giriş filtresi |
| 6 - Güvenlik valfi (hızlı) | 13 - Gaz giriş basıncı alımı |
| 7 - Basınç alımı (valfin çıkış basıncı kontrolü) | 14 - Minimum basınç manostatı |
| 8 - Stabilizörün çıkışındaki basınç alımı (Pa) | |

DUNGS MB-DLE... gaz valfleri grubu, aşağıdakilerden oluşur:

- Hızlı açılan ve hızlı kapanan güvenlik valfi (6).
- İki zamanda açılan ana valf (5). Birinci açılma süresi, hızlı şekilde (ani çekişli) gerçekleşir ve kolu (2) sökerek ve aşağıda yer alan regülasyon pimi üzerine ters takarak ayarlanabilir. Valfin başlığı üzerinde, ateşleme debisinin bir artışını veya bir azalmasını elde etmek için (valfin birinci açılma süresi) topuzu hangi yönde döndürmek gerektiğini bildiren + ve - sembolleri aktarılmaktadır. Saat yönünde döndürünce, başlangıçtaki ikmal (ateşleme alevi) azalır, saat yönünün tersinde döndürünce başlangıçtaki ikmal artar. Sıfırdan maksimuma ve tam tersine tam hareket, tam üç dönüşten biraz fazla bir dönüş ile gerçekleşir (toplam açılmanın %40'ı). Birinci ani çekişin sonunda, valfin açılması yavaş bir şekilde gerçekleşir ve 15 saniye içinde gerçekleştirilebilen maksimum açıklığa ulaşır. Arzu edilen maksimum ikmal regülasyonu, blokaj halindeki vidayı (4) (çıkık başlıklı ve boyalı mühür ile bloke edilmeyen) gevşeterek ve kolu (3) döndürerek gerçekleşir. Saat yönünde döndürünce ikmal azalır, saat yönünün tersinde döndürünce ikmal artar. Kolu döndürünce, valfin açıklığını sınırlandıran mekanik hareket sonu hareket ettirilir, bu nedenle regülasyon kolu tamamen - işaretine doğru tamamen döndürüldüğü zaman, brülör yanmaz. Ateşlemeyi elde etmek için, saat yönünün tersinde + işaretine doğru kolu döndürmek gerekir. Sıfırdan maksimuma ve tam tersine tam hareket, kolu yaklaşık altı tam dönüş döndürerek elde edilir. Debinin regülasyon işlemi (maksimum ve başlatma), ilgili "mekanik hareket sonlarını" zorlamadan gerçekleştirilmelidir.
- Küçük kapağı (1) yana doğru kaydırarak erişilebilen vida vasıtasıyla ayarlanabilen (tabloya bakınız) basınç stabilizatörü (10). Minimumdan maksimuma ve tam tersine tam hareket yaklaşık 80 tam dönüş gerektirir, mekanik hareket sonlarını zorlamayınız. Erişim açıklığının etrafında, basıncın artışı (saat yönünde dönüş) ve azalması (saat yönünün tersinde dönüş) için dönüş yönünü gösteren semboller ile oklar aktarılmaktadır. Sözü edilen stabilizatör, akım olmadığı zaman, "kaynak yönü" ve "akış yönü" arasındaki sızdırmaz kapatma gerçekleştirir. Yukarıda belirtilenlerden farklı basınç değerleri elde etmek için farklı yaylar öngörülmez. **Basınç stabilizatörünün regülasyonu için, su manometresini stabilizatörün çıkışına karşılık gelen (Pa) alıma (8) monte edilmiş olan hortum kelepçesine bağlayınız.**
- Yandaki iki kapatma plakasından birini çıkartınca temizlik için erişilebilen giriş filtresi (12).
- Minimum gaz basıncı manostatı (14). Yukarıda sözü edilen regülasyonu için, şeffaf kapağı çıkartmak ve siyah kol üzerinde işlem yapmak gerekir. Referans gösterge, etrafında regülasyon kolunun döndüğü sarı disk üzerinde aktarılan küçük bir dikkörtgendir.
- Girişte, bağlantı flanşının üzerinde, giriş basıncının algılanması için bir giriş (13) öngörülür. Bağlantı flanşının çıkışında, çıkış basıncının algılanması için bir giriş (7) öngörülür.

- Pe ile gösterilen, yandaki basınç girişleri (9), giriş basıncı ile iletişim halindedir.
- Pa ile gösterilen, yandaki basınç girişleri (8), stabilizatörün çıkışındaki basıncı algılamaya yarar. Valf grubunun çıkışındaki basıncın (alımda 7 algılanabilen) ana valfin (5) üzerinden geçen direnci yenmek için gereken basıncın stabilizatör tarafından ayarlanmış azalan basıncına karşılık geldiğini göz önünde bulundurmak gerekebilir. Valfin üzerinden geçen dirençler, mekanik hareket sonunun hareket ettiği kol (3) tarafından ayarlanan, valfin açılma miktarına göre değişkendir. **Basınç stabilizatörünün regülasyonu için, su manometresini stabilizatörün çıkışına karşılık gelen (Pa) alıma (8) monte edilmiş olan hortum kelepçesine bağlayınız.**
- Basınç stabilizatörünün hava deliği (11), doğru bir çalışma için hava delikleri serbest olmalıdır.

GAZ VALFİNİN REGÜLASYON ÖNERİLERİ

- Su manometresini, stabilizatörün çıkışındaki basıncı algılamak için Pa basınç girişine (no 8 ile gösterilen) bağlayınız.
- Ateşleme (2) için gaz ikmalinin regülatörlerini ve maksimum debi için olanı (3) arzu edilen ikmal için gerekli olduğu düşünülen pozisyona getiriniz. Yanma havasının regülatörünü de gerektiği gibi açınız.
- Brülörü çalıştırınız
- Brülör yanırken, gaz basıncının regülatör stabilizatörün regülasyon vidası üzerinde küçük kapağın (1) altında işlem yapınız ve maksimum debi regülatörü (3) maksimum açıklık pozisyonunda olduğu zaman, basıncı arzu edilen debiyi elde etmek için gereken değerde ayarlayınız. Normalde, yukarıda belirtilen durum için, yaklaşık 40 ÷ 70 mm.C.A. gerekli olduğunu ifade ediyoruz.
- Ateşleme debisinin regülatörünü (2), mümkün olduğunca minimum ikmal ile ateşleme elde etmek için gereken pozisyona getiriniz.

VALF MODELİ	MAKS. GİRİŞ BASINCI (PE) mbar	ÇIKIŞTA AYARLANABİLEN STABİLİZATÖR BASINCI (PA) mbar	KULLANILAN GAZ TİPİ
MB ...403 B01 S 20	200	4'den 20'ye kadar	Doğal gaz / LPG
MB B01 S 20	360	4'den 20'ye kadar	Doğal gaz / LPG

BRAHMA MOD. EG 12*... E E 6G* GAZ BRÜLÖRLERİ İÇİN (DÜŞÜK BASINÇ) ELEKTROVALF

EG 12*S... ve E6G* kısaltması ile, başlangıç debisi ile ayarlanabilen hızlı çekişli normalde hızlı kapanan, hızlı veya yavaş açılan bir valf tipi tanımlanır. EG 12*S... (bakınız şek. 1) ve EG 12*L ve E6G*, alternatif akımda fakat selenoid entegre bir redresör devresi ile beslenirler, bobin doğru akım ile beslenir. Tüm EG 12*...'ler, basınç alımlarının montajı için iki rakor ile teçhiz edilmiştir, UNI-ISO 228/1 G 1/4". Yukarıdaki her valf, Ø> 1 mm'lik katı partiküllerin girişini önlemek amacıyla bir filtreden oluşmaktadır. EG 12*SR... elektrovalfi (bakınız şek. 2), debiyi ayarlamaya yönelik bir sistemin aşağıda mevcut olmasından dolayı EG 12*S...'den farklıdır. EG 12*L...ve E6G* elektrovalfi (bakınız şek.3), açıklığı hareketli ekipman ile doğrudan temas eder durumda yer alan oleodinamik özel bir amortisör tarafından geciktirildiğinden, brülörün kademeli ateşlenmesini sağlar. EG 12*L... ve E6G* elektrovalfi, hem açılma süresinin regülasyonu hem de başlangıç debisi için hızlı çekiş ayarlamaya olanağı mevcuttur. Ayrıca, tüm amortisör bloğu üzerinde işlem yaparak, maksimum debiyi ayarlamak mümkündür.

Garanti edilen maksimum uygulama basıncı: 250 mbar (EG 12*); 500 mbar (E 6G*)

Sınıf: A Uygulama sıcaklığı: - 10 / + 60 °C

Yay: paslanmaz çelik Besleme: 230V 50/60 Hz

Bobin kaplaması: PA6 Koruma derecesi: IP54

Manevra frekansı: isteğe bağlı

Fig.3

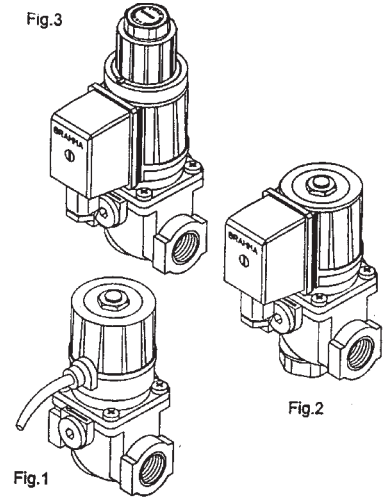


Fig.2

Fig.1

EG 12*L ... E E 6G* ELEKTROVALFİNİN REGÜLASYONU İÇİN TALİMATLAR

DIN 3394'e göre ve EN 161'e uygun, A sınıfının elektromanyetik güvenlik valfleri. Debi regülasyonu

Brülör üzerindeki gaz debisini değiştirebilmek için, şek. 4'de gösterilen geciktirici grubun tüm bloğu 3 üzerinde işlem yapınız.

Başlığın blokaj vidasını gevşetiniz (sadece bloke edici boyadan yoksun olanı sökünüz) ve tüm grubu döndürünüz. Saat yönünde işlem yapınca debi azalır, saat yönünün tersinde işlem yapınca ise debi artar. Regülasyon mekanik hareket sonları, her ikisi de mahfazanın içinde yer alan, regülatörün vida dişini durdurma çubuğu ve bir destek halkası tarafından garanti edilir.

Valfin açılma süresinin regülasyonu:

Şek. 4'de gösterilen ayar vidası 1 üzerinde işlem yaparak elde edilir.

Saat yönünde işlem yapınca, uzun valfin bir açılma süresini elde ederek, vida yağın geçiş deliğini tıkama eğilimindedir. Tam tersine, saat yönünün tersinde işlem yapınca, vida yağın akış bölümünü serbest bıraktığından açılma süresi azalır.

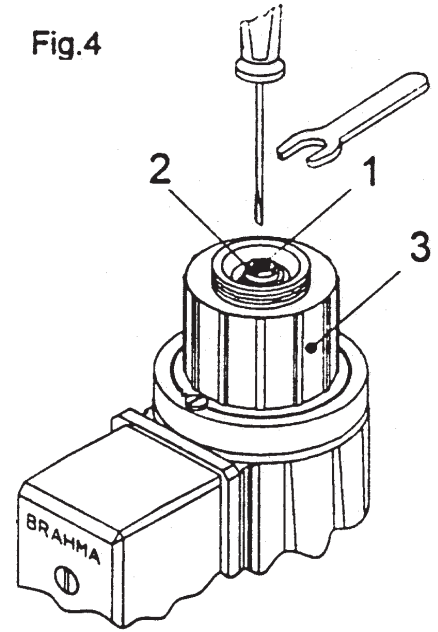
Not: ayar vidası 1, Üretici Firma tarafından zaten ayarlanmıştır, bu nedenle dokunmayınız.

Başlangıçtaki debinin hızlı çekişinin regülasyonu:

Şek. 4'de gösterilen regülatörün 2 dönüşü vasıtasıyla elde edilir.

6'lık altıgen bir anahtar aracılığıyla, saat yönünde döndürünce hızlı çekiş azalır, saat yönünün tersine döndürünce ise bir artış elde edilir.

Fig.4



EG12*AR-EG 12*SR ELEKTROVALFİNİN REGÜLASYONU İÇİN TALİMATLAR

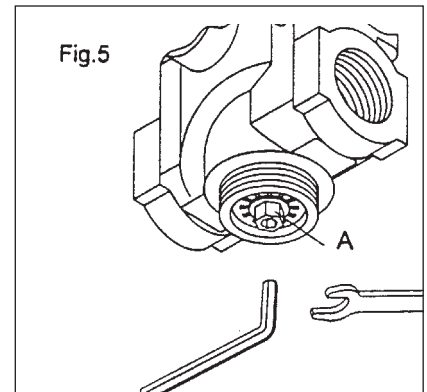
Debi regülasyonu:

Gaz debisini değiştirebilmek için, 8 mm'lik altıgen anahtar veya 4 mm'lik alyan anahtar aracılığıyla regülatör A

üzerinde işlem yapmak gerekir.

Saat yönünde döndürünce, debi azalır; saat yönünün tersinde döndürünce, debi artar.

Fig.5



PROPANIN KULLANIMI HAKKINDAKİ ŞARTNAME

Sıvı propan gazının (L.P.G.) kullanımı hakkındaki bazı fikirleri Sizin bilginize sunmanın faydalı olduğunu düşünüyoruz.

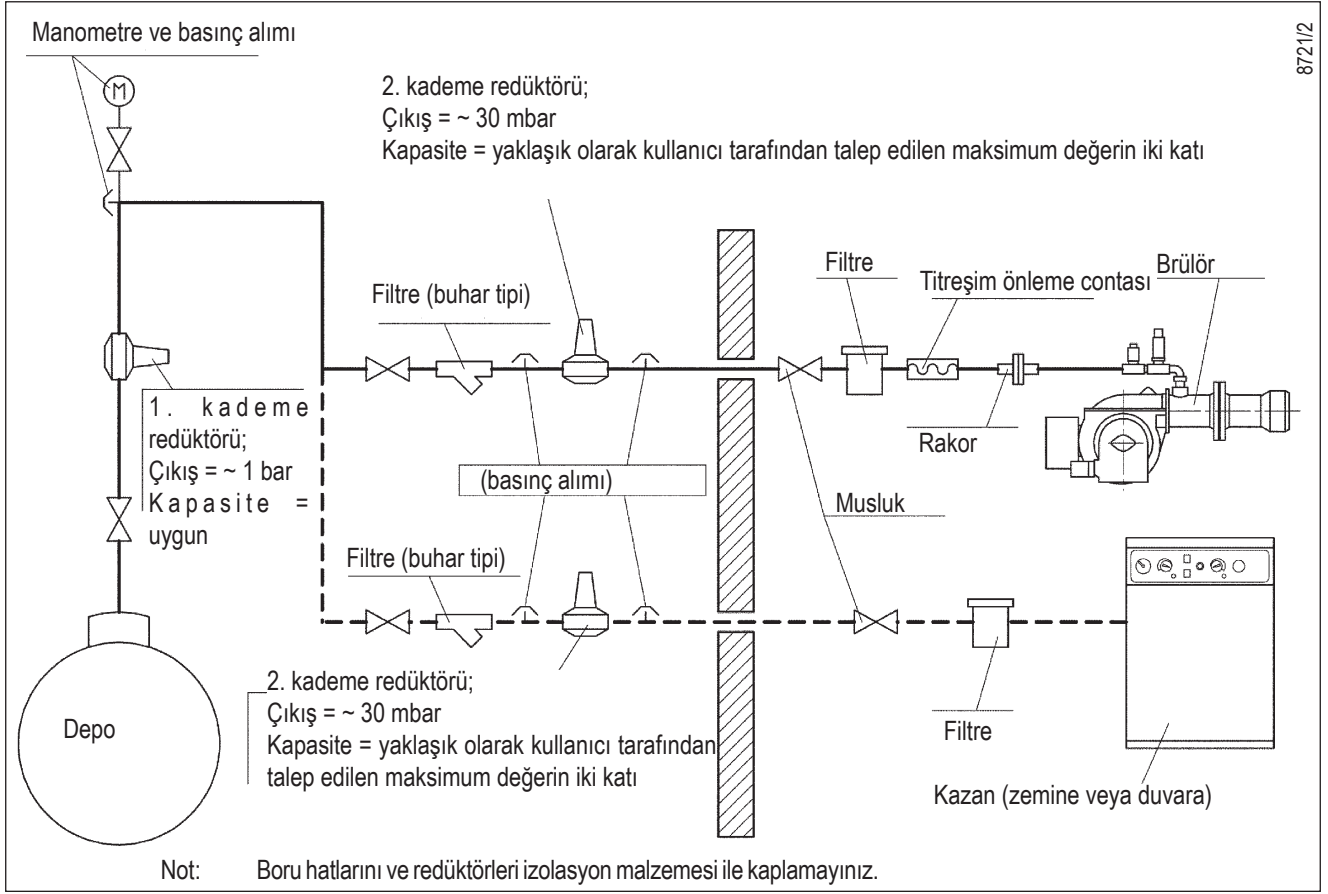
- İşletme maliyetinin değerlendirilmesi
 - 1 m³lük sıvı gaz, gaz fazında, yaklaşık 22.000 kcal'lik düşük bir ısı değerine sahiptir.
 - 1 m³ gaz elde etmek için, yaklaşık 4 litrelik sıvı gaza denk düşen yaklaşık 2 Kg.'lık sıvı gaz gerekir.
- Yukarıda açıklandığı gibi, sıvı gaz (L.P.G.) kullanarak, gösterge olarak aşağıdaki eş değeriğe sahip olunması sonucu çıkarılabilir: 22.000 kcal = 1 m³ (gaz fazında) = 2 kg LPG (sıvı) = 4 litre LPG (sıvı) buradan işletme maliyetini değerlendirmek mümkündür.
- LPG metadan daha fazla bir ısı değerine sahiptir, bu nedenle en uygun sıvı gaz (LPG) yanmasına sahip olmak için yanma havasının hacmini arttırmak gerekir.
- Sıvı gaz (LPG), gaz fazında, havanın ağırlığından fazla özgül bir ağırlığa sahiptir (havaya ilişkin özgül ağırlık = propan için 1,56) ve düşük bir özgül ağırlığa sahip olan metan gibi havada dağılmaz (havaya ilişkin özgül ağırlık = metan için 0,60), ancak çöker ve zemine yayılır (bir sıvıymış gibi). Yukarıda gösterilen prensip göz önünde tutularak, İç İşleri Bakanlığı, çok önemli olduğunu düşündüğümüz kavramlarını taahhüt ettiğimiz spesifik bir yönetmelik ile sıvı gazın kullanılmasına sınırlamalar getirmiştir. Eğer brülör dışarı monte edilmiş ise, o yerin güncel olarak yürürlükteki yönetmeliklere riayet ediniz.
 - Sıvı gazlı (LPG) brülör ve/veya kazanlar, sadece zemin seviyesinden yukarıdaki ve açık boşluklara bakan odalarda kullanılabilir. Bodrum katlarda veya kilerde sıvı gaz kullanan kurulumlara izin verilmemiştir.
 - Sıvı gazın kullanıldığı yerlerde, dış duvarlar üzerinde elde edilen kapatma sisteminden yoksun, mekanın en az 1/15'lik yüzeyine eşit, minimum 0,5 m² ile, yüzeye sahip havalandırma girişleri olmalıdır.
 - Havalandırma girişlerinin toplam yüzeyinin en az üçte biri, zeminin dış duvarının alt kısmına yerleştirilmelidir.
- **Düzenli çalışmasını ve güvenliği sağlamak için sıvı gaz tesisatının uygulamaları.** Silindirik tüplerden veya depodan yapılan doğal yolla gazlaştırma metodu, sadece küçük güçlü tesisatlarda kullanılabilir. Gaz fazındaki besleme kapasitesi, tankın boyutlarına ve minimum dış sıcaklığa bağlıdır, aşağıdaki tabloda sadece bilgilendirme amaçlı verilmektedir.
- **Brülör**
Brülör, doğru ateşleme ve dereceli regülasyon elde etmek için

uygun ölçülere sahip gaz valfleri ile donatılması amacıyla, sıvı gaz (LPG) kullanımı için spesifik olarak talep edilmelidir. Valflerin boyutlandırılması, yaklaşık 300 mm C.A.'lik besleme basıncı için tarafımızdan öngörülmez. Brülördeki gaz basıncının su sütunlu bir manometre aracılığıyla kontrol edilmesini tavsiye ederiz.

- **Yanma kontrolü**
Tüketimleri sınırlandırmak ve esas olarak ciddi arızaları önlemek için, özel araçları kullanarak yanmayı ayarlayınız. Karbondioksit (CO) yüzdesinin %0,1'lik kabul edilen maksimum değerini aşmadığından kesinlikle emin olmak gerekir (yanma analizörü kullanınız). Yukarıda açıklanan düzenlemelerin uygulanmadığı tesisatlarda sıvı gazla (L.P.G.) çalışan brülörleri garanti kapsamı dışında tuttuğumuzu belirtiriz.

Minimum sıcaklık derecesi	- 15 °C	- 10 °C	- 5 °C	- 0 °C	+ 5 °C
Depo 990 l.	1,6 kg/h	2,5 kg/h	3,5 kg/h	8 kg/h	10 kg/h
Depo 3000 l.	2,5 kg/h	4,5 kg/h	6,5 kg/h	9 kg/h	12 kg/h
Depo 5000 l.	4 kg/h	6,5 kg/h	11,5 kg/h	16 kg/h	21 kg/h

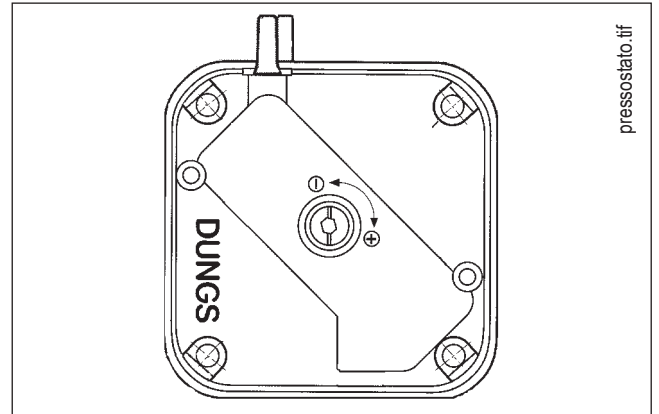
BRÜLÖR VE KAZAN İÇİN İKİ KADEMELİ LPG BASINÇ AZALTIMI ANA ŞEMASI



HAVA MANOSTATI

Başlangıç skalasında ayarlanmış hava manostati ile brülörün tüm diğer regülasyon işlemlerini gerçekleştirdikten sonra, hava manostatının regülasyonunu gerçekleştiriniz. Brülör gereken güçte çalışırken, brülörün blokajına kadar saat yönünde yavaşça ortadaki vida üzerinde işlem yapınız.

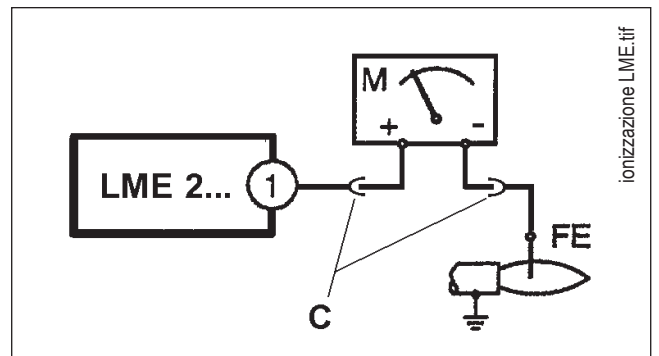
Vidayı yaklaşık 1/2 dönüş saat yönünün tersinde döndürünüz ve çalışma düzenliliğini kontrol etmek için brülörün başlatılmasını tekrarlayınız. Eğer brülör yeniden bloke olur ise, kolu 1/2 dönüş daha döndürünüz.



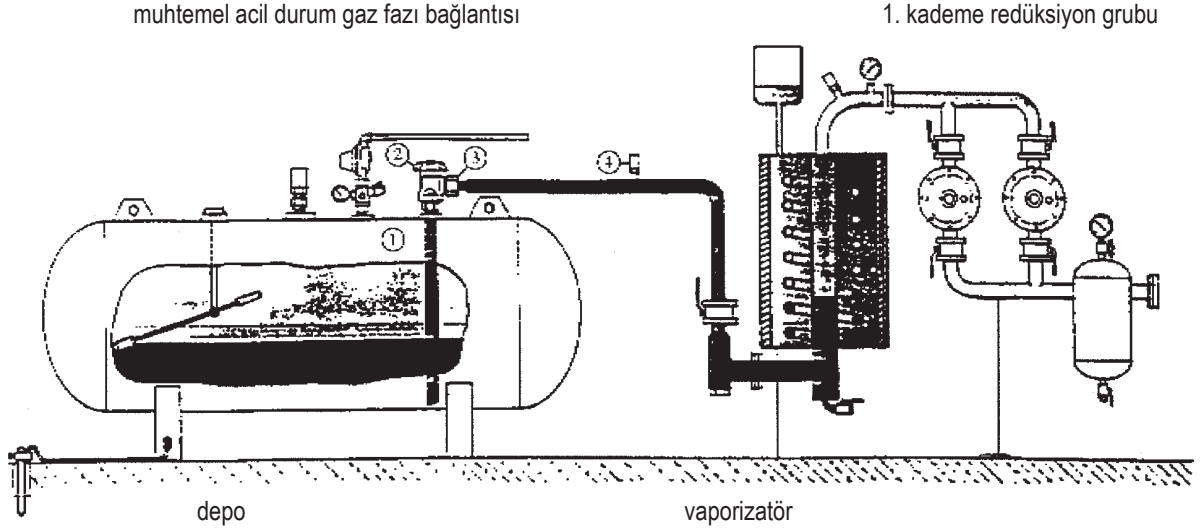
İYONİZASYON AKIMI

Cihazı çalıştırmak için minimum akım 3µA'dır.

Brülör, normalde hiçbir kontrol gerektirmeyecek şekilde, kesinlikle yüksek bir akım verir. Şayet iyonizasyon akımını ölçmek istenir ise, şekilde gösterildiği gibi "C" konnektörünü açarak, iyonizasyon elektrotunun ince kablosuna seri halde bir mikro ampermetre bağlamak gerekir.



VAPORİZATÖRLÜ TESİSAT ŞEMASI



Uyarılar

- Vaporizatörün tehlikeli nokta olduğu düşünülür, bu nedenle binalardan güvenlik mesafesinde yer almalıdır.
- Elektrik tesisatı, AD-PE (tutuşma önleyici - patlama denemesi) olmalıdır.
- LPG boru hatları, kaynaklanan veya PN 40 flanşlanan bağlantılar ile SS çelik olmalıdır (nominal basınç 40 bar). Vida dişleri aracılığıyla bağlantılar yasaktır.

Malzeme özellikleri

- 1) Sıvı alım valfi
- 2) Akış sınırlayıcısına sahip sıvı ikmal vanası.
- 3) Kaynaklamak için civata saplı çelik rakorlar ve bakır rondela.
- 4) Kaynaklamak için çelik rakorlu 18 barlık güvenlik valfi.

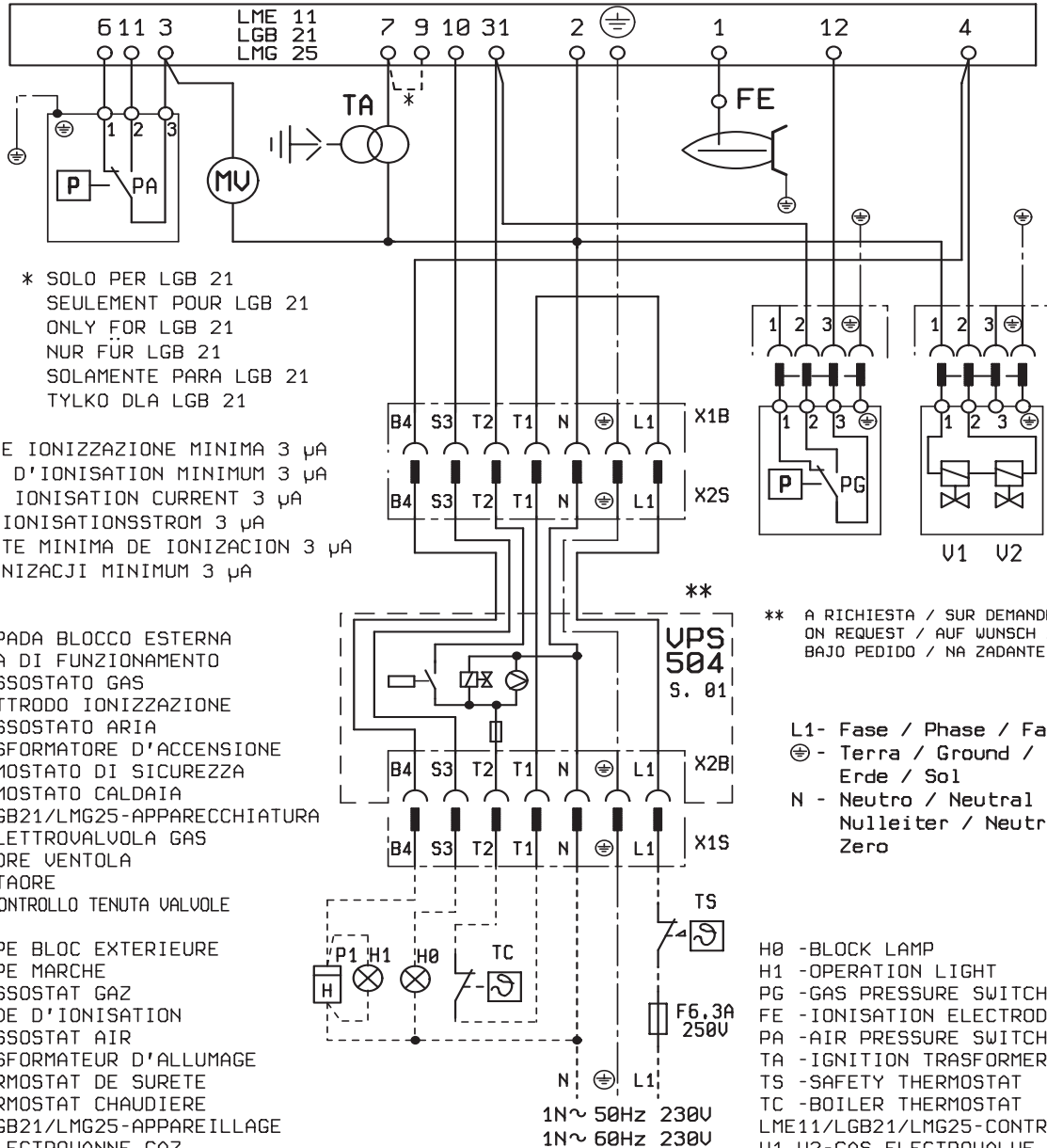
İŞLEV BOZUKLUKLARI

BOZUKLUK	OLASI NEDENİ	ÇÖZÜMÜ
Brülör çalışmıyor.	<ul style="list-style-type: none"> • Elektrik enerjisi eksikliği. • Brülöre gaz gelmiyordur. 	<ul style="list-style-type: none"> • Besleme hattının sigortalarını kontrol ediniz. Elektrikli cihazın sigortalarını kontrol ediniz. Termostat ve gaz manostatı hattını kontrol ediniz. • Besleme boru hattı boyunca yer alan kesme sistemlerinin açıldığını kontrol ediniz.
Brülör çalışıyor, alev oluşumu yok, bloke durumuna gidiyor.	<ul style="list-style-type: none"> • Gaz valfleri açılmamıştır. • Elektrotun ucunda deşarj mevcut değildir. • Hava manostatının izni yoktur. 	<ul style="list-style-type: none"> • Valflerin işleyişini kontrol ediniz. • Ateşleme transformatörünün işleyişini kontrol ediniz. Elektrotların uçlarının konumlandığını kontrol ediniz; • Hava manostatının kalibrasyonunu ve işleyişini kontrol ediniz.
Brülör çalışıyor, alev oluşumu var, bloke durumuna gidiyor	<ul style="list-style-type: none"> • Kontrol elektrotu tarafından alevin algılanmaması veya yetersiz algılanması. 	<ul style="list-style-type: none"> • Kontrol elektrotunun konumlandığını kontrol ediniz. İyonizasyon akımının değerini kontrol ediniz.

ELEKTRİK ŞEMASI

ELEKTRİK BAĞLANTILARI

Elektrik hatları sıcak kısımlardan uygun uzaklıkta bulunmalıdır. Tüm bağlantılarının esnek kablo ile gerçekleştirilmesi tavsiye edilir. Kabloların minimum kesiti 1,5 mm² (CEI 64/8 3.1.07).



* SOLO PER LGB 21
 SEULEMENT POUR LGB 21
 ONLY FOR LGB 21
 NUR FÜR LGB 21
 SOLAMENTE PARA LGB 21
 TYLKO DLA LGB 21

CORRENTE IONIZZAZIONE MINIMA 3 µA
 COURANT D'IONISATION MINIMUM 3 µA
 MINIMUM IONISATION CURRENT 3 µA
 MINIMALIONISATIONSSTROM 3 µA
 CORRIENTE MINIMA DE IONIZACION 3 µA
 PRAD JONIZACJI MINIMUM 3 µA

H0 -LAMPADA BLOCCO ESTERNA
 H1 -SPIA DI FUNZIONAMENTO
 PG -PRESSOSTATO GAS
 FE -ELETTRODO IONIZZAZIONE
 PA -PRESSOSTATO ARIA
 TA -TRASFORMATORE D'ACCENSIONE
 TS -TERMOSTATO DI SICUREZZA
 TC -TERMOSTATO CALDAIA
 LME11/LGB21/LMG25-APPARECCHIATURA
 U1,U2-ELETTROVALVOLA GAS
 MV -MOTORE VENTOLA
 P1 -CONTAORE
 VPS504 -CONTROLLO TENUTA VALVOLE

H0 -LAMPE BLOC EXTERIEURE
 H1 -LAMPE MARCHÉ
 PG -PRESSOSTAT GAZ
 FE -SONDE D'IONISATION
 PA -PRESSOSTAT AIR
 TA -TRASFORMATEUR D'ALLUMAGE
 TS -THERMOSTAT DE SURETE
 TC -THERMOSTAT CHAUDIERE
 LME11/LGB21/LMG25-APPAREILLAGE
 U1,U2-ELECTROVANNE GAZ
 MV -MOTEUR VENTILATEUR
 P1 -COMPTEUR HORAIRE
 VPS504 -CONTROLE D'ENTAINCHEITE DES VANNES

H0 -ÄUSSERE STÖRANZEIGE
 H1 -BETRIEBSLAMPE
 PG -GAS DRUCKWÄCHTER
 FE -IONISATIONSELEKTRODE
 PA -LUFT DRUCKWÄCHTER
 TA -IGNITION TRASFÖRMER
 TS -SICHERHEITSTHERMOSTAT
 TC -KESSELTHERMOSTAT
 LME11/LGB21/LMG25-STEURGERAT
 U1,U2-GAS ELEKTROVENTIL
 MV -BRENNERMOTOR
 P1 -BETRIEBSSTUNDENZÄHLER
 VPS504 -DICHTHEITSKONTROLLE

H0 -LAMPARA BLOQUEO EXETERNA
 H1 -INDICADORA DE FUNCIONAMIENTO
 PG -PRESOSTATO DE GAS
 FE -ELETRODO IONIZACION
 PA -PRESOSTATO AIRE
 TA -TRANSFORMADOR ENCENDIDO
 TS -TERMOSTATO DE SEGURIDAD
 TC -TERMOSTATO CALDERA
 LME11/LGB21/LMG25 -DISPOSITIVO
 U1,U2-ELECTROVALVULA DE GAS
 MV -MOTOR IMPULSOR
 P1 -CONTADOR DE HORAS
 VPS504 -CONTROL ESTANQUIETAD VALVULAS

H0 -BLOK LAMP
 H1 -OPERATION LIGHT
 PG -GAS PRESSURE SWITCH
 FE -IONISATION ELECTRODE
 PA -AIR PRESSURE SWITCH
 TA -IGNITION TRASFÖRMER
 TS -SAFETY THERMOSTAT
 TC -BOILER THERMOSTAT
 LME11/LGB21/LMG25 -CONTROL BÖX
 U1,U2-GAS ELECTROVALVE
 MV -FAN MOTOR
 P1 -HOUR METER
 VPS504 -VALVES TIGHTNESS CONTROL

** A RICHIESTA / SUR DEMANDE /
 ON REQUEST / AUF WUNSCH /
 BAJO PEDIDO / NA ZADANTE

L1- Fase / Phase / Faza
 ⊕ - Terra / Ground /
 Erde / Sol
 N - Neutro / Neutral /
 Nulleiter / Neutre
 Zero

1N~ 50Hz 230V
 1N~ 50Hz 230V

N° 0002400333

TÜRKÇE

	TR
LME../LGB..	KONTROL KUTUSU
VPS504	TUTMA KONTROL VALFLERİ
FE	İYONLAŞTIRICI ELEKTROTLAR
H0	YEDEK REZİSTANS İŞLETME LAMBASI
H1	İŞLETME LAMBASI
MV	MOTOR
P1	SAYAÇ
PA	HAVA PRESOSTATI
PG	GAZ PRESOSTATI
TA	ATEŞLEME TRAFOSU
TC	KAZAN TERMOSTATI
TS	EMNİYET TERMOSTATI
V1-V2	ELEKTRO-VALF

İYONİZASYON AKIMI MİN 3µA

** SADECE LGB 21 İÇİN

** По запросу

- Перед началом эксплуатации горелки внимательно ознакомьтесь с содержанием данной брошюры “ПРЕДУПРЕЖДЕНИЯ ПОЛЬЗОВАТЕЛЮ ПО БЕЗОПАСНОЙ ЭКСПЛУАТАЦИИ ГОРЕЛКИ”, которая входит в комплект инструкции, и, которая является неотъемлемой и основной частью изделия.
- Перед пуском горелки или выполнением техобслуживания необходимо внимательно прочитать инструкции.
- Работы на горелке и в системе должны выполняться квалифицированными работниками.
- Перед осуществлением любых работ электрическое питание необходимо выключить.
- Работы, выполненные неправильным образом, могут привести к опасным авариям.
- Срок службы горелок, изготовленных нашей Firmой, составляет не менее 10 лет, при соблюдении нормальных рабочих условий, и при проведении регулярного после-продажного обслуживания.



Декларация о соответствии

Заявляем, что наша продукция

BPM...; BGN...; BT...; BTG...; BTL...; TBML...; Comist...; GI...; GI...Mist; Minicomist...; PYR...; RiNOx...; Spark...; Sparkgas...; TBG...; TBL...; TBML ...; TS...; IBR...; IB...

(Вариант исполнения: ... LX, с низкими выбросами оксидов азота)

Описание:

дутьевые жидкотопливные, газовые и комбинированные горелки бытового или промышленного использования отвечают минимальным требованиям, предъявленным европейскими директивами:

2009/142/CE(D.A.G.)

2004/108/CE.....(C.E.M.)

2006/95/CE.....(D.B.T.)

2006/42/CE(D.M.)

и соответствуют требованиям европейских стандартов:

UNI EN 676:2008 (для газовых и комбинированных горелок, в отношении газа)

UNI EN 267:2002 (для дизельных и комбинированных горелок, в отношении дизельного топлива)

В связи с этим эти изделия маркированы знаком:



0085

18/11/2010

Доктор Риккардо Фава

Директор-распорядитель / Генеральный директор



ПРЕДУПРЕЖДЕНИЯ ПОЛЬЗОВАТЕЛЮ ПО БЕЗОПАСНОЙ ЭКСПЛУАТАЦИИ ГОРЕЛКИ

ВВЕДЕНИЕ

Эти предупреждения будут способствовать безопасному использованию компонентов в отопительных системах гражданского назначения и в системах производства горячей воды для хозяйственных нужд путём указания наиболее подходящих компонентов, с целью предотвращения таких ситуаций, когда по причине неправильного монтажа, ошибочного, несвойственного или необъяснимого использования изначальные безопасные характеристики данных компонентов нарушаются. Целью распространения предупреждений данного справочника является и обращение внимания пользователей на проблемы безопасности благодаря использованию хотя и технической терминологии, но доступной каждому. С конструктора снимается всякая договорная и внедоговорная ответственность за ущерб, нанесённый оборудованию по причине неправильной установки, использования и, в любом случае, несоблюдения инструкций, данных самим конструктором.

ОБЩИЕ ПРЕДУПРЕЖДЕНИЯ

- Инструкция по эксплуатации является неотъемлемой частью изделия и должна всегда передаваться в руки пользователя. Внимательно прочитайте предупреждения в инструкции, так как в них содержатся важные указания по установке, эксплуатации и техобслуживанию в условиях полной безопасности. Бережно храните инструкцию для дальнейших консультаций.
- Установку должен выполнять профессионально подготовленный специалист с соблюдением действующих норм и в соответствии с инструкциями, данными конструктором. Под профессионально подготовленным специалистом нужно понимать работника, который технически компетентен в области компонентов отопительных систем гражданского назначения и систем с подготовкой горячей воды для хозяйственных нужд и, в частности, сервисные центры, авторизованные конструктором. Неправильно выполненная установка может нанести ущерб людям, животным или предметам, за что конструктор ответственности не несёт.
- Сняв упаковку, проверьте целостность содержимого. В случае появления сомнений рекомендуется обратиться к поставщику, а само изделие не трогать. Элементы упаковки: деревянная клеть, гвозди, скобы, пластиковые пакеты, пенополистирол и т.д. нельзя оставлять в доступном для детей месте, так как они представляют собой источник опасности. Кроме того, для предотвращения загрязнения окружающей среды их необходимо собрать и отвезти в специальные пункты, предназначенные для этой цели.
- Перед выполнением любой операции по чистке или техобслуживанию необходимо отключить изделие от сети питания при помощи выключателя системы и/или используя специальные отсечные устройства.
- В случае неисправности и/или неисправного функционирования аппарата отключите его. Не пытайтесь самостоятельно починить его. Следует обратиться за помощью исключительно к квалифицированному специалисту. Возможный ремонт изделия должен быть выполнен только в сервисном центре, который получил разрешение от завода "BALTUR", и с использованием исключительно оригинальных запасных частей. Несоблюдение данного условия может нарушить безопасность аппарата. Для обеспечения эффективности аппарата и его исправного функционирования необходимо, чтобы квалифицированные работники осуществляли регулярное техобслуживание с соблюдением указаний, данных конструктором.
- При продаже изделия или его передаче в другие руки, а также в случае, когда Вы переезжаете и оставляете изделие, убедитесь в том, что инструкция всегда находится с аппаратом. Это необходимо для того, чтобы новый хозяин и/или монтажник смогли обратиться к ней в случае потребности.
- Для всех аппаратов с дополнительными опциями или комплектами, включая электрические, необходимо использовать только оригинальные аксессуары.

ГОРЕЛКИ

- Данный аппарат должен использоваться исключительно по **предусмотренному назначению**: вместе с котлом, теплогенератором, печью или с другой подобной топкой, которые размещаются в защищённом от атмосферных факторов помещении. Любой другой вид использования считается несвойственным и, следовательно, опасным.
 - Горелка должна устанавливаться в подходящем помещении, имеющем минимальное количество вентиляционных отверстий, как предписано действующими нормативами, и в любом случае, достаточными для получения качественного горения.
 - Не загромождайте и не уменьшайте вентиляционные отверстия помещения, в котором стоит горелка или котёл, с целью предупреждения опасных ситуаций, таких как формирование токсичных и взрывоопасных смесей.
 - Перед выполнением подключений горелки проверьте, что данные на табличке соответствуют данным питающей сети (электрическая, газовая, для дизельного или другого вида топлива).
 - Не затрагивайте до горячих деталей горелки, обычно находящихся вблизи пламени и системы подогрева топлива, которые нагреваются во время функционирования и остаются под температурой даже после недлительного останова горелки.
 - В случае если принято решение об окончательном неиспользовании горелки необходимо, чтобы квалифицированный работник выполнил следующие операции:
 - Отключил электрическое питание путём отсоединения питательного кабеля главного выключателя.
 - Прекратил подачу топлива при помощи ручного отсечного крана и вынул маховички управления с гнезд. Обезопасил те детали, которые являются потенциальными источниками опасности.
- ### Особые предупреждения
- Убедитесь в том, что человек, выполнивший установку горелки, прочно зафиксировал её к теплогенератору так, чтобы образовывалось пламя внутри камеры сгорания самого генератора.
 - Перед розжигом горелки и хотя бы раз в год необходимо, чтобы квалифицированный работник выполнил следующие операции:
 - Настроил расход топлива горелки, учитывая требуемую мощность теплогенератора.
 - Отрегулировал подачу воздуха для горения и получил такое значение КПД, которое хотя бы равнялось минимально установленному действующими нормативами.
 - Осуществил контроль горения с тем, чтобы предотвратить образование вредных и загрязняющих окружающую среду несгоревших продуктов в размерах, превышающих допустимые пределы, установленные действующими нормативами.
 - Проверил функциональность регулировочных и защитных устройств.
 - Проверил правильное функционирование трубопровода, выводящего продукты горения.
 - По завершению операций по регулировке проверил, что все механические стопорные системы регулировочных устройств хорошо затянuty.
 - Убедился в том, что в помещении, где стоит котёл, имеются необходимые инструкции по эксплуатации и техобслуживанию горелки.
 - В случае частых блокировок горелки не следует заклиниваться на восстановлении функционирования вручную, лучше обратиться за помощью к специалистам для разъяснения аномальной ситуации.
 - Работать с горелкой и заниматься техобслуживанием должен исключительно квалифицированный персонал, который будет действовать в соответствии с предписаниями действующих нормативов.



ПРЕДУПРЕЖДЕНИЯ ПОЛЬЗОВАТЕЛЮ ПО БЕЗОПАСНОЙ ЭКСПЛУАТАЦИИ ГОРЕЛКИ

ЭЛЕКТРИЧЕСКОЕ ПИТАНИЕ

- Электрической безопасности аппарата можно достичь только при его правильном соединении с надёжным заземляющим устройством, которое выполняется с соблюдением действующих норм по технике безопасности. Необходимо в обязательном порядке проверить это основное требование по обеспечению безопасности. При возникающих сомнениях необходимо запросить у квалифицированного работника, чтобы он произвёл тщательный осмотр электрической установки, так как конструктор не отвечает за возможный ущерб, нанесённый по причине отсутствия заземления установки.
- Пусть квалифицированный специалист проверит соответствие электрической установки максимально поглощаемой мощности аппарата, которая указывается на его табличке, в частности, необходимо убедиться в том, что сечение кабелей системы подходит поглощаемой мощности аппарата.
- Для главного питания аппарата от электрической сети не разрешается использовать переходники, многоконтактные соединители и/или удлинители.
- Для подсоединения к сети необходимо предусмотреть выключатель всех полюсов с расстоянием размыкания контактов равным или превышающим 3 мм, в соответствии с требованиями действующих норм безопасности.
- Зачистить кабель питания от внешней изоляции, оголив его исключительно на длину, необходимую для выполнения соединения, избегая таким образом, чтобы провод мог войти в контакт с металлическими частями.
- Для соединения с сетью необходимо предусмотреть многополюсный выключатель, как предписано действующими нормативами по безопасности.
- Электрическое питание горелки должно предусматривать соединение нейтрали с землёй. При проверки тока ионизации в тех условиях, когда нейтраль не соединена с землёй, необходимо подсоединить между клеммой 2 (нейтраль) и землёй контур RC.
- Пользование любым компонентом, потребляющим электроэнергию, приводит к соблюдению некоторых важных правил, а именно:
 - Не дотрагиваться до аппарата мокрыми или влажными частями тела и/или если ноги влажные.
 - Не тянуть электрические кабели.
 - Не выставлять аппарат под воздействие атмосферных факторов, таких как дождь, солнце и т. д., за исключением тех случаев, когда это предусмотрено.
 - Не разрешать использовать аппарат детям или людям без опыта.
- Пользователь не должен сам заменять питающий кабель аппарата. При повреждении кабеля, выключите аппарат и для его замены обратитесь за помощью исключительно к квалифицированным работникам.
- Если принято решение о неиспользовании аппарата в течении определённого отрезка времени уместно отключить электрический выключатель, питающий все компоненты установки (насосы, горелка и т. д.).

ПОДАЧА ГАЗА, ДИЗЕЛЬНОГО ИЛИ ДРУГОГО ВИДА ТОПЛИВА ОБЩИЕ ПРЕДУПРЕЖДЕНИЯ

- Установку горелки должен выполнять квалифицированный специалист в соответствии с действующими стандартами и предписаниями, так как неправильно выполненная работа может нанести ущерб людям, животным или предметам, за что конструктор ответственности не несёт.
- Перед началом монтажа следует тщательно очистить внутреннюю

часть топливоподводящих трубопроводов для того, чтобы удалить возможные остатки производства, которые могут нарушить исправное функционирование горелки.

- Перед первым розжигом аппарата попросите квалифицированного специалиста, чтобы он выполнил следующие контрольные операции:
 - Проконтролировал герметичность внутренней и наружной части топливоподводящих трубопроводов;
 - Отрегулировал расход топлива с учётом требуемой мощности горелки;
 - Проверил, что используемое топливо подходит для данной горелки;
 - Проверил, что давление подачи топлива входит в пределы значений, приведённых на табличке горелки;
 - Проверил, что размеры топливоподающей системы подходят к требуемой производительности горелки и присутствуют все защитные и контрольные устройства, использование которых предусмотрено действующими нормативами.
- В случае если принято решение о неиспользовании горелки на определённый отрезок времени необходимо перекрыть кран или топливоподводящие краны.
- **Особые предупреждения по использованию газа**
- Необходимо, чтобы квалифицированный специалист проконтролировал, что
 - подводящая линия и рампа соответствуют действующим нормам.
 - все газовые соединения герметичны;
- Не используйте газовые трубы для заземления электрических аппаратов!
- Не оставляйте включённым аппарат, когда Вы им не пользуетесь - всегда закрывайте газовый кран.
- В случае длительного отсутствия пользователя аппарата необходимо закрыть главный кран, подающий газ к горелке.
- Почувствовав запах газа:
 - не включайте электрические выключатели, телефон или любые другие искрообразующие предметы;
 - сразу же откройте двери и окна для проветривания помещения;
 - закройте газовые краны;
 - обратитесь за помощью к квалифицированному специалисту.
- Не загромождайте вентиляционные открития в помещении газового аппарата для предотвращения опасных ситуаций, таких как образование токсичных и взрывоопасных смесей.

ДЫМОХОДЫ ДЛЯ КОТЛОВ С ВЫСОКИМ КПД И ИМ ПОДОБНЫЕ

Уместно уточнить, что котлы с высоким КПД и им подобные, выбрасывают в каминные продукты сгорания, которые имеют относительно небольшую температуру. Для приведённой выше ситуации обычно подбираемые традиционные дымоходы (сечение и теплоизоляция) могут не гарантировать исправное функционирование, потому что значительное охлаждение продуктов сгорания при прохождении дымохода, вероятнее всего, может вызвать опускание температуры даже ниже точки конденсатообразования. В дымоходе, который работает в режиме конденсатообразования, на участке выпускного отверстия присутствует сажа если сжигается дизельное топливо или мазут, а, когда сжигается газ (метан, СНГ и т. д.), вдоль дымохода выступает конденсатная вода. Из вышеизложенного следует вывод, что дымоходы, соединяемые с котлами высокого КПД и им подобные, должны быть правильно подобранными (сечение и теплоизоляция) с учётом специфического назначения для предотвращения отрицательной ситуации, описанной выше.

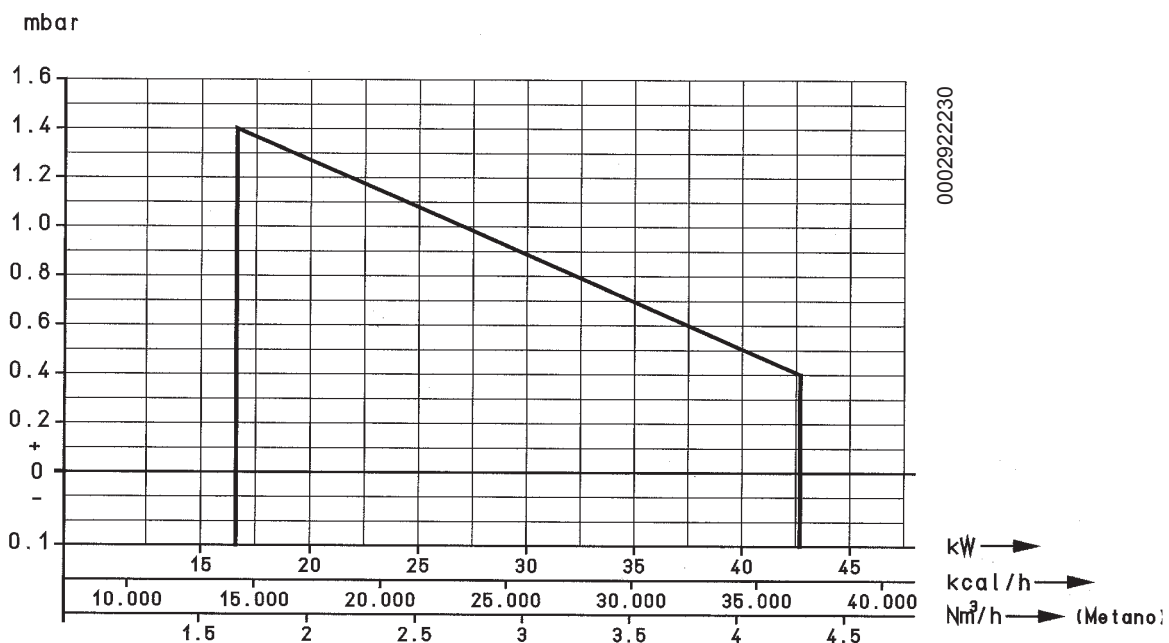
ТЕХНИЧЕСКИЕ ХАРАКТЕРИСТИКИ	5
СОЕДИНЕНИЕ ГОРЕЛКИ С КОТЛОМ.....	7
ОПИСАНИЕ ФУНКЦИОНИРОВАНИЯ	8
РОЗЖИГ И РЕГУЛИРОВКА МЕТАНА.....	8
РЕГУЛИРОВКА ВОЗДУХА НА ГОЛОВКЕ ГОРЕНИЯ.....	10
ТЕХОБСЛУЖИВАНИЕ	11
БЛОК УПРАВЛЕНИЯ И КОНТРОЛЯ ДЛЯ ГАЗОВЫХ ГОРЕЛОК LME	12
ГАЗОВЫЕ КЛАПАНЫ	15
УТОЧНЕНИЯ ПО ИСПОЛЬЗОВАНИЮ ПРОПАНА	18
СХЕМА УСТАНОВКИ С ИСПАРИТЕЛЕМ.....	20
НЕИСПРАВНОСТИ В ФУНКЦИОНИРОВАНИИ.....	20
ЭЛЕКТРИЧЕСКАЯ СХЕМА.....	21

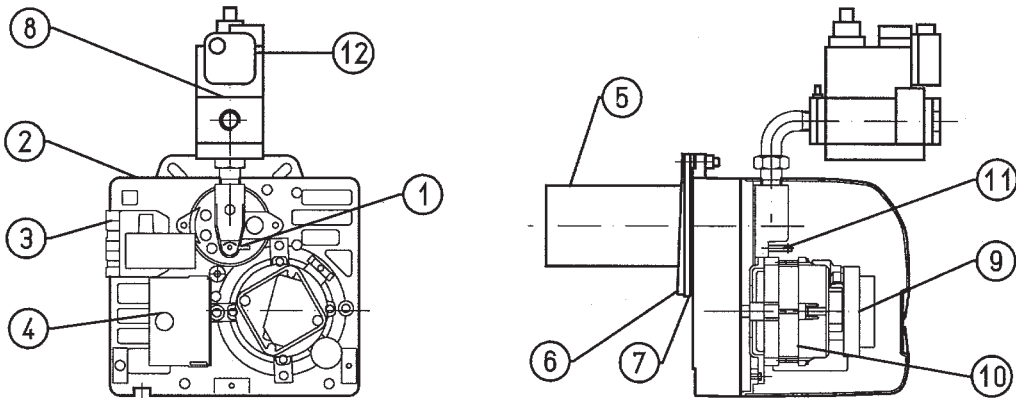
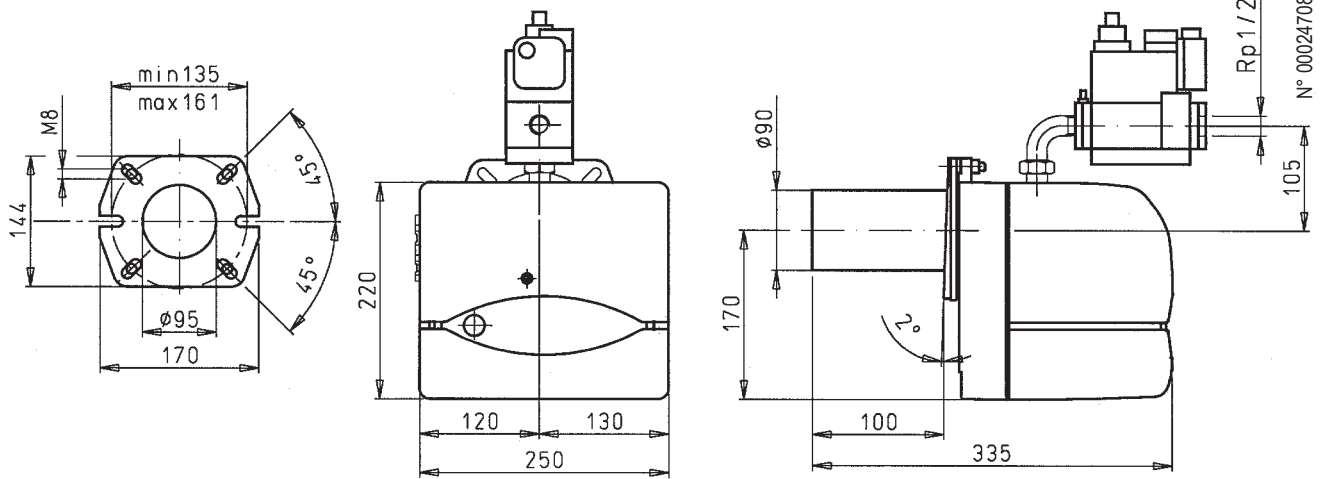
ТЕХНИЧЕСКИЕ ХАРАКТЕРИСТИКИ

			BTG 3
ТЕПЛОВАЯ МОЩНОСТЬ	МИН	кВт	16,6
	МАКС	кВт	42,7
Напряжение			1N - 50 Гц - 230 В
МОТОР ВЕНТИЛЯТОРА			кВт/об в мин. 0,09/2800
ТРАНСФОРМАТОР РОЗЖИГА			15 кВ - 25 мА
Природный газ			
РАСХОД	МИН	нм ³ /ч	1,7
	МАКС	нм ³ /ч	4,3
ДАВЛЕНИЕ			МИН мбар 12
Сжиженный газ			
РАСХОД	МИН	нм ³ /ч	0,6
	МАКС	нм ³ /ч	1,6
ДАВЛЕНИЕ			МИН мбар 30

МАТЕРИАЛ В КОМПЛЕКТЕ

		BTG 3
ФЛАНЕЦ КРЕПЛЕНИЯ ГОРЕЛКИ		1 шт.
ИЗОЛЯЦИОННАЯ ПРОКЛАДКА		1 шт.
ПЛОСКИЕ ШАЙБЫ		N°4 ø 8
ВИНТЫ		M 8x40 4 шт.
ВИНТ		M 8x25

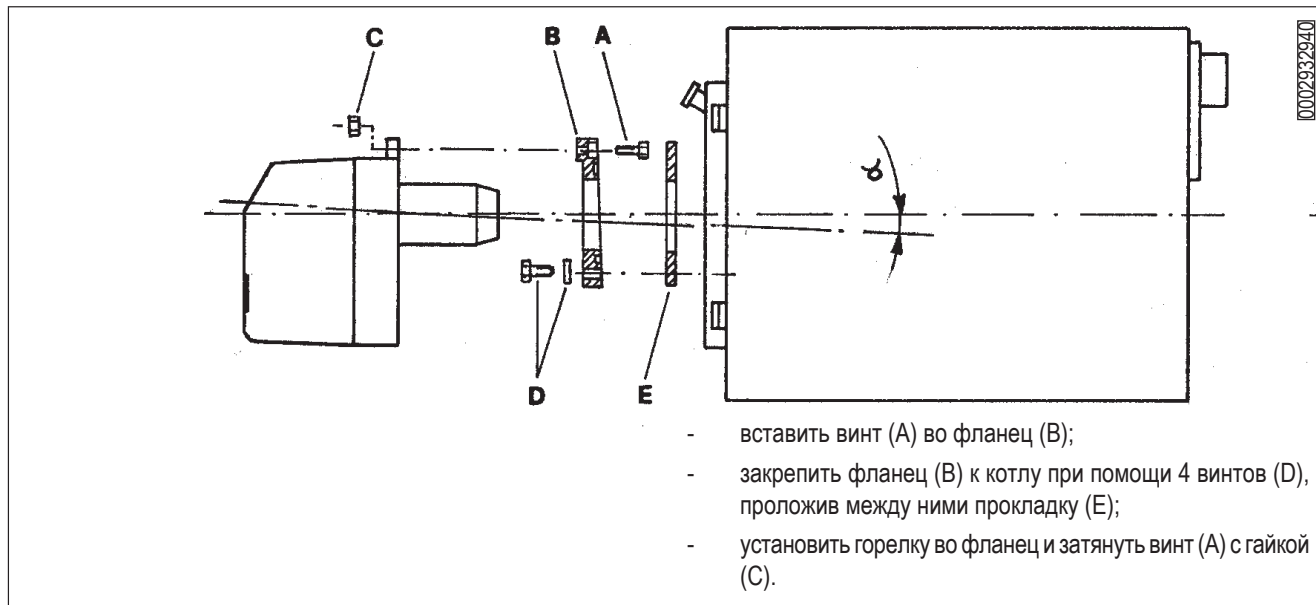




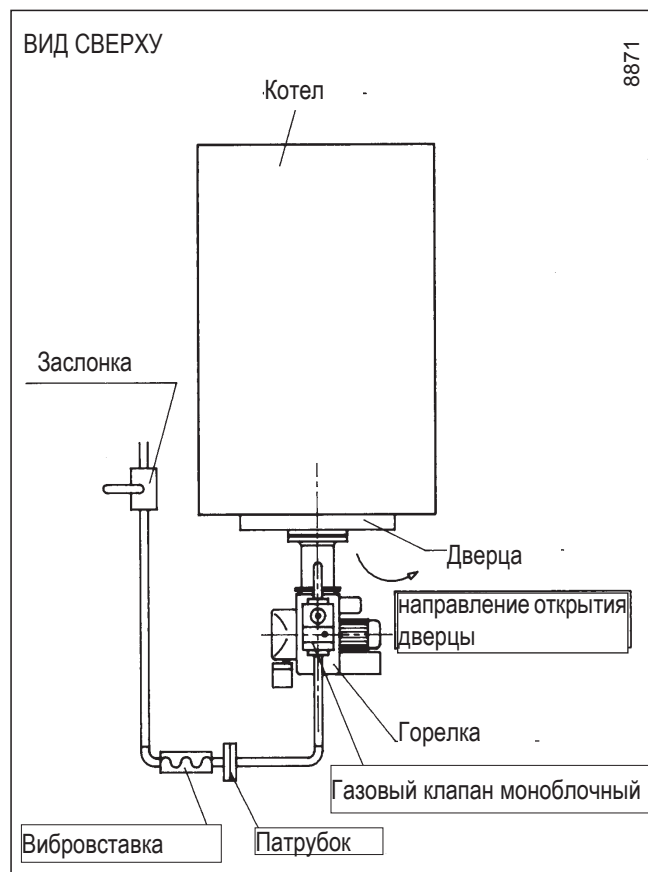
- 1) Отметка положения диска головки
- 2) Винт регулировки степени открытия воздушной задвижки
- 3) 7-штырьковый разъем
- 4) Оборудование
- 5) Головка горения
- 6) Изоляционная прокладка
- 7) Фланец крепления горелки
- 8) Газовый электроклапан
- 9) Прессостат воздуха
- 10) Двигатель
- 11) Винт регулировки диска головки
- 12) Реле минимального давления газа

СОЕДИНЕНИЕ ГОРЕЛКИ С КОТЛОМ

Газоподводящий трубопровод должен подбираться с учетом его длины и расхода газа согласно стандарту UNI, кроме этого, он должен быть герметичным и перед испытанием горелки его необходимо соответственным образом проверить. На данном трубопроводе, вблизи горелки, необходимо обязательно установить подходящий патрубок, который поможет более легкому демонтажу горелки и/или открытию дверцы котла.



Газовый клапан DUNGS мод. MB... включает фильтр и стабилизатор давления газа, поэтому на газоподводящем трубопроводе должны быть смонтированы только отсечной кран и антивибрационная муфта. Только в том случае, когда давление газа превышает максимально допустимое нормами значение (400 мм ВС) необходимо установить на газовом трубопроводе, с наружной стороны котельной, подходящий редуктор давления. Рекомендуем установить колено трубы непосредственно на газовой рампе горелки прежде, чем ставить съемный фитинг. Этот вариант позволит открыть возможную дверцу котла после того, как был открыт сам штуцер.



ОПИСАНИЕ ФУНКЦИОНИРОВАНИЯ

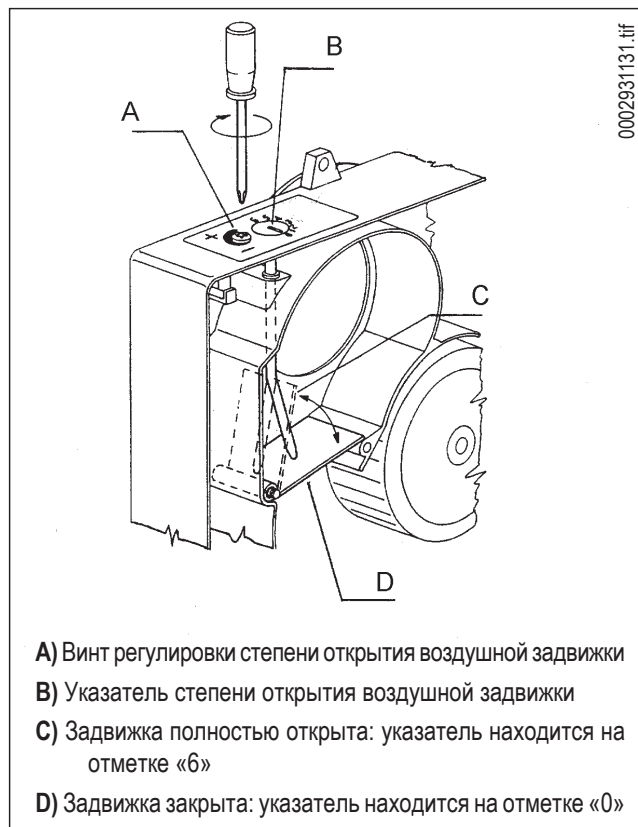
Горелка работает полностью в автоматическом режиме, поэтому нет необходимости выполнять какие-либо регулировки во время ее функционирования. Если термостаты отключены, то после закрывания главного выключателя, напряжение доходит до блока управления и контроля, который после небольшого ожидания переходит на розжиг горелки в соответствии с предусмотренной программой. Таким образом включается двигатель вентилятора, который вызывает пуск предварительного продува камеры сгорания. После этого происходит розжиг, а 3 секунды спустя, открывается предохранительный клапан и рабочий (главный). Появление пламени, которое обнаруживается контрольным устройством, позволяет перейти на фазу розжига и завершить ее.

Если пламя не возникнет, блок управления помещается в положение "защитная блокировка" за 3 минуты с момента открытия газовых клапанов (функционирование и безопасность). Положение "блокировки" является положением безопасности, в которой горелка автоматически находится когда некоторый компонент горелки или установки не эффективен. Поэтому, перед "разблокированием", необходимо убедиться в том, что причина "блокировки" не является условием опасности.

В случае "защитной блокировки" газовые клапаны сразу же закрываются. Причины блокировок могут носить временный характер, напр., воздух в трубопроводах и т. д. В случае повторных «блокировок» (3-4 раза подряд) не нужно снова пытаться восстановить рабочий режим, необходимо найти причину и устранить ее или обратиться за помощью в сервисный центр. В положении "блокировка" горелка может находиться неограниченное время. В аварийном случае, закрыть кран горючего и остановить электрическое питание. Для восстановления работы блока и выхода из блокировки необходимо нажать красную кнопку на блоке.

РОЗЖИГ И РЕГУЛИРОВКА МЕТАНА

- Проверить с особой тщательностью, чтобы отвод продуктов сгорания происходил беспрепятственно (задвижка котла и дымоход открыты) и наличие воды в котле
- Необходимо убедиться в том, что напряжение соединяемой электрической линии соответствует напряжению, необходимому для функционирования горелки, и электрические соединения, осуществленные на месте установки, выполнены правильным образом в соответствии с предоставленной электрической схемой.
- Откройте регулятор воздуха горения на необходимое значение (см. 0002931131), а воздушный зазор между головкой и диском пламени (распылитель) на одну треть, см. регулировку головки горения (см. 0002933270).
- При помощи регуляторов, размещенных на предохранительном и рабочем клапанах, настройте требуемую подачу газа (см. коды 0002910300 и 0002910220).
- Подать питание на горелку, включив общий выключатель. Таким образом горелка будет запущена и будет проведена превентивная. **Если реле контроля давления воздуха снимает показание давления выше того значения,**



- A) Винт регулировки степени открытия воздушной задвижки
- B) Указатель степени открытия воздушной задвижки
- C) Задвижка полностью открыта: указатель находится на отметке «б»
- D) Задвижка закрыта: указатель находится на отметке «0»

на которое оно было отрегулировано, включается трансформатор зажигания, а затем включаются также газовые клапаны (предохранительный и рабочий). Клапаны полностью откроются, а подача газа прекратится после установки на ту позицию, на которую был отрегулирован вручную регулятор расхода, расположенный на рабочем клапане (основном). При первом включении могут наблюдаться и другие "блокировки" по следующим причинам:

- Из газового трубопровода не был в достаточной мере удален воздух, поэтому количества газа не хватает для формирования стабильного пламени.
- "Блокировка" при наличии пламени может быть вызвана его нестабильностью в зоне ионизации из-за неправильного соотношения воздуха и газа. Устранение производится путем подбора должного количества подаваемого воздуха и/или газа. Тот же недостаток может быть вызван неправильным распределением воздуха/газа на головке горения. Это можно поправить изменяя положение головки горения при помощи регулировочного устройства: больше открыть или закрыть воздушный зазор между головкой и распылителем газа.
- Может случиться, что току ионизации мешает разрядный ток трансформатора зажигания (оба тока выходят на "массу" горелки), поэтому горелка блокируется из-за недостаточной ионизации. Исправить положение можно путем перемены питания (сторона 230 В) трансформатора розжига (поменять местами двух проводов, подающих питание на трансформатор). Данный недостаток может быть вызван недостаточным "заземлением" корпуса горелки. Для

- обеспечения хорошего функционирования оборудования, необходимо посмотреть минимальное значение тока ионизации на выставленной электрической схеме.
- При включенной горелке довести значение расхода до требуемого, выполнив считывание со счетчика. Данный расход может быть изменен при помощи регулятора, встроенного в клапан. Смотрите на следующих страницах описание регулировки клапанов.
- С помощью специальных приборов проверьте, чтобы сгорание осуществлялось правильным образом (CO_2 макс. = около 10% для метана - CO макс. = 0,1 %).
- Выполнив регулировку необходимо несколько раз отключить и повторно включить горелку для того, чтобы проверить хорошее горение.
- Когда горелка включена следует проверить, как выше изложено, подачу газа и само горение при помощи специальных инструментов. На основе считанных значений можно изменить, при необходимости, подачу газа и воздуха для горения, чтобы довести подачу до требуемого значения в конкретном случае (мощность котла). Естественно, необходимо проверить и значения CO_2 и CO , которые должны быть соответствующими, а именно: макс. CO_2 для метана - около 10 % и CO - 0,1%.
- Проверьте эффективность защитных устройств, блокировку (отключением провода электрода ионизации) реле давления воздуха и газа, термостатов.



Соединительная цепь прессостата предусматривает самоконтроль, поэтому необходимо, чтобы контакт, который должен замыкаться в состоянии покоя (крыльчатка в покое и, следовательно, отсутствие давления воздуха в горелке), на самом деле замыкался, в противном случае, блок управления и контроля не будет включаться (горелка не запускается). Необходимо уточнить, что если не замкнется контакт, который должен замыкаться во время работы, блок управления выполнит свой цикл, но трансформатор розжига не включится и газовые клапаны не откроются, следовательно, горелка остановится в состоянии «блокировка». Чтобы убедиться в правильной работе реле давления воздуха, следует при включенной горелке увеличивать регулировочное значение до тех пор, пока не произойдет незамедлительное блокировочное отключение горелки. Восстановите работу горелки нажатием специальной кнопки и настройте прессостат на значение, при котором он сможет обнаружить имеющееся давление воздуха на фазе предварительного продува.

РЕГУЛИРОВКА ВОЗДУХА НА ГОЛОВКЕ ГОРЕНИЯ

На головке горения имеется регулировочный механизм, который позволяет закрывать или открывать воздушный зазор между диском и головкой. Таким образом, закрывая проход, получается высокое давление раньше диска и в случае невысоких подачей. Высокая скорость и турбулентность воздуха способствуют ее лучшему проникновению в горючее и, поэтому, отличной смеси и стабильности пламени.

Наличие высокого давления воздуха перед диском может стать крайне важным для предотвращения пульсирования пламени, в особенности в тех случаях, когда горелка работает с разряженной топкой и/или в условиях высокой тепловой нагрузки. Из вышеизложенного понятно, что механизм, который уменьшает воздушный зазор на головке горения, должен быть выставлен на такое значение, при котором за диском пламени всегда будет обеспечиваться довольно высокое давление воздуха.

Достигнув требуемой максимальной подачи, необходимо поправить позицию механизма, закрывающего воздушный

зазор на головке горения. Для этого переместите его вперед или назад так, чтобы получить поток воздуха, соответствующий подаче, при этом положение воздушной задвижки должно быть довольно открыто.

Уменьшая зазор на головке горения нужно избегать его полного закрытия.


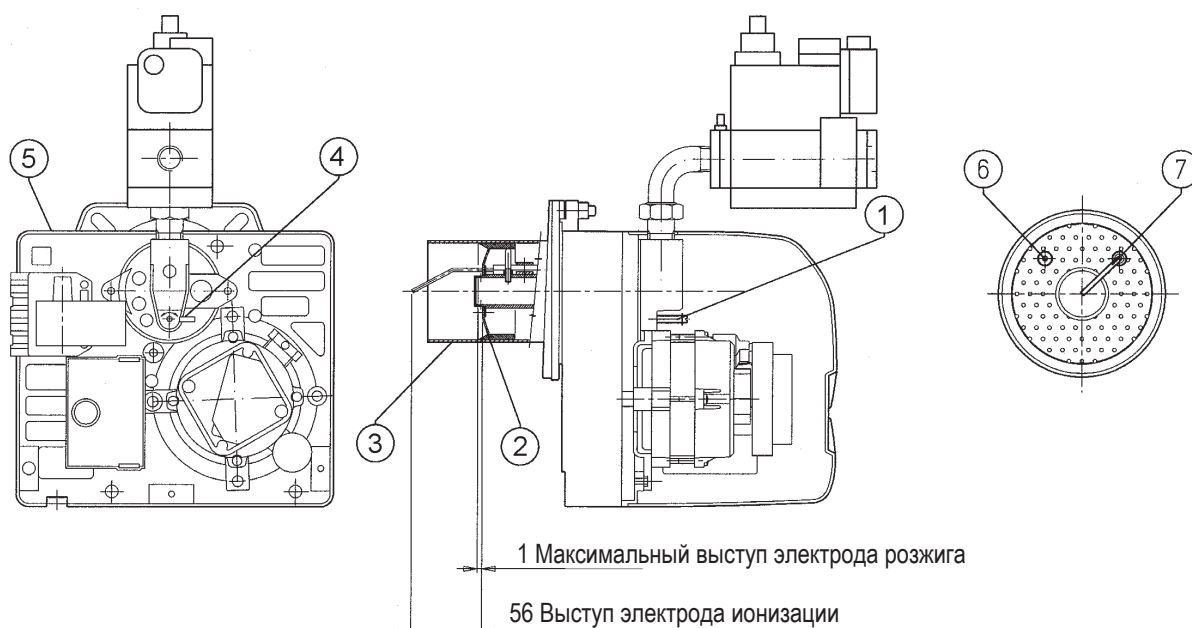
 Проверьте, что горелка разжигается хорошо, так как если перекрыт зазор между головкой и диском, скорость смешения воздуха с топливом будет настолько высокой, что розжиг будет очень затруднительным. При выявлении данной ситуации необходимо открывать на несколько отметок регулятор пока не будет найдено такое положение, при котором розжиг будет происходить исправно, после этого необходимо зафиксировать найденную позицию, как окончательную.

СХЕМА РЕГУЛИРОВКИ ВОЗДУХА НА ГОЛОВКЕ ГОРЕНИЯ И РАСПОЛОЖЕНИЕ ДИСКА - ЭЛЕКТРОДОВ



- 1 - Винт регулировки диск-головки (закручивать для открытия воздушного зазора между диском и головкой, откручивать для закрытия)
- 2 - Диск: Внимание: избегать полного закрытия
- 3 - Головка горения
- 4 - Указатель положения диск-головки
- 5 - Винт регулировки степени открытия воздушной задвижки
- 6 - Электрод розжига
- 7 - Электрод ионизатор

0002933271.tif

РЕГУЛИРОВКА ГОРЕНИЯ

	Тепловая мощность кВт	Давление в камере сгорания мбар	Давление газа на головке мбар	Указатель положения диск - головка	Указатель положения воздушной задвижки «В»
МЕТАН	16,7	0,04	1,6	3,5	1,3
	16,7	1,40	3,0	4,0	2,3
	28,7	0,90	5,4	4,0	6,0
	42,9	0,40	10,0	5,0	6,0
	43,0	0,02	10,0	5,0	6,0
Сжиженный газ	16,7	0,01	0,55	2,5	1,5
	16,8	1,40	2,90	3,5	1,3
	29,5	0,90	2,70	3,5	6,0
	42,3	0,40	3,90	4,5	6,0
	42,8	0,01	3,90	4,2	6,0

ПРИМЕЧАНИЕ. Значения, приведенные в таблице, являются ориентировочными, оптимальный рабочий режим горелки достигается путем регулировки в зависимости от требований, задаваемых котлом определенного типа.

ТЕХОБСЛУЖИВАНИЕ

Необходимо анализировать состав отходящих газов сгорания на соответствие установленным параметрам выброса по крайней мере один раз в год и, в любом случае, в соответствии с действующими нормами.

Проверить чистоту газового фильтра и исправность электрода ионизации. Необходимо также проверять, что искра электрода розжига происходит между электродом и диском перфорированного листа. Может стать необходимым прочистить головку горения. Во время операции по повторному монтажу компонентов будьте внимательны: точно центрировать электроды (розжига и контроля пламени) для предотвращения замыкания на «массу», что приведет к блокировке горелки.

БЛОК УПРАВЛЕНИЯ И КОНТРОЛЯ ДЛЯ ГАЗОВЫХ ГОРЕЛОК LME ...

Функционирование, индикация, диагностика



Кнопка разблокировки "ЕК..." - это главный элемент для возможности доступа ко всем диагностическим функциям (активации и деактивации) помимо разблокировки устройства управления и контроля.
 Многоцветный "ИНДИКАТОР" указывает состояние устройства управления и контроля, как во время функционирования, так и во время диагностики.

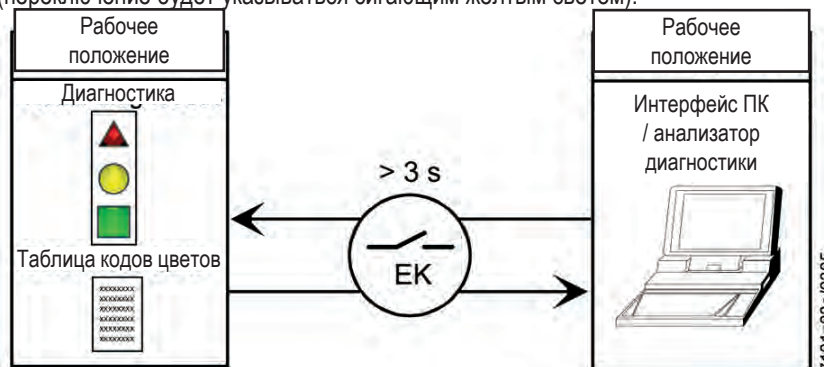
Как "ИНДИКАТОР", так и "ЕК..." находятся под прозрачной кнопкой, при нажатии которой происходит разблокировка устройства управления и контроля.

Возможность двух диагностических функций:

1. Визуальное указание непосредственно на кнопку разблокировки: функционирование и диагностика состояния устройства.
2. Диагностика с интерфейсом: в этом случае необходим соединительный кабель ОС1400, который может быть соединен с ПК с помощью программного обеспечения ACS400, либо с газовыми анализаторами различных производителей (см. технический паспорт 7614).

Визуальная индикация

Во время функционирования на кнопке разблокировки указывается стадия, в которой находится устройство управления и контроля, приведенная ниже таблица содержит последовательность цветов и их значение. Для активации диагностической функции нажмите и удерживайте не менее 3 сек. кнопку разблокировки, быстрое мигание красного цвета укажет, что функция активна (см. паспорт с данными 7614); аналогичным образом, чтобы деактивировать функцию, достаточно будет нажать и удерживать не менее 3 сек. кнопку разблокировки (переключение будет указываться сигающим желтым светом).



Указания состояния устройства управления и контроля

Условие	Последовательность цветов	Цвета
Условия ожидания TW, другие промежуточные состояния	Никакого света
Стадия розжига	● ○ ● ○ ● ○ ●	Мигающий желтый
Правильное функционирование, интенсивность тока детектора пламени выше чем допустимый минимум	■ ■ ■ ■ ■ ■ ■	Зеленый
Неправильное функционирование, интенсивность тока детектора пламени ниже чем допустимый минимум	■ ○ ■ ○ ■ ○ ■	Мигающий зеленый
Снижение питающего напряжения	● ▲ ● ▲ ● ▲ ● ▲	Чередующиеся желтый и красный
Условие блокировки горелки	▲ ▲ ▲ ▲ ▲ ▲ ▲	Красный
Сигнализация неисправности (см. спецификация цветов)	▲ ○ ▲ ○ ▲ ○ ▲ ○	Мигающий красный
Паразитный свет во время розжига горелки	■ ▲ ■ ▲ ■ ▲ ■ ▲	Чередующиеся зеленый и красный
Быстрое мигание для диагностики	▲ ▲ ▲ ▲ ▲ ▲ ▲	Быстрый мигающий красный

○ Никакого света ▲ Красный ● Желтый ■ Зеленый

РУССКИИ

Диагностика причины неполадки и блокирования

В случае блокирования горелки в кнопке разблокировки загорится красный свет.

При нажатии и удержании ее в течение более 3 сек., будет активирована фаза диагностики (красный свет с быстрым миганием), в приведенной ниже таблице указывается причина блокировки или неисправности в зависимости от количества миганий (также светом красного цвета).

При нажатии кнопки разблокировки и удержании ее в течение не менее 3 сек., функционирование диагностики прекращается (подробнее см. технический паспорт 7614).

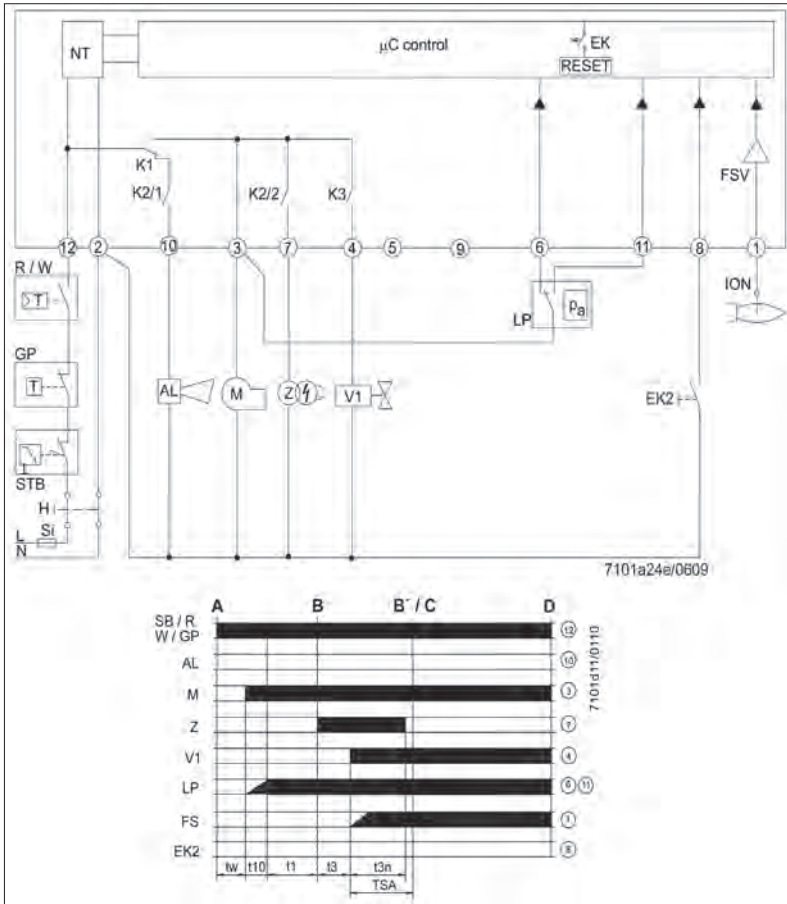
Приведенная ниже схема указывает на операции, которые следует выполнить для активации диагностических функций.

Оптическая индикация	«AL» на контактном выводе 10	Возможные причины
2 мигания ●●	Вкл.	Отсутствие сигнала пламени в конце защитного времени «TSA» - Неисправность клапанов топлива - Неисправность детектора пламени - Проблемы с регулировкой горелки, нехватка горючего - Отсутствие розжига из-за проблем с трансформатором розжига
3 мигания ●●●	Вкл.	- Неисправность прессостата воздуха LP - Отсутствие сигнала прессостата после T10 - Контакт прессостата LP «склеился» в положении паузы
4 мигания ●●●●	Вкл.	Посторонний свет во время фазы зажигания (включения)
5 миганий ●●●●●	Вкл.	- Отсутствие сигнала прессостата воздуха LP - Контакт прессостата LP «склеился» в рабочем положении
6 миганий ●●●●●●	Вкл.	Не используется
7 миганий ●●●●●●●	Вкл.	Отсутствие сигнала пламени во время нормального функционирования, повтор розжига (ограничение количества повторов розжига) - Аномалия топливных клапанов - Аномалия детектора пламени - Проблемы с регулировкой горелки
8 миганий ●●●●●●●●	Вкл.	Не используется
9 миганий ●●●●●●●●●	Вкл.	Не используется
10 миганий ●●●●●●●●●●	Выкл.	Проблемы с электропроводкой или внутренние повреждения устройства
14 миганий ●●●●●●●●●●●●●●	Выкл.	СРІ контакт не замкнут

- В условиях диагностики отклонения от нормы устройство остается деактивированным. Горелка выключена.
- Аварийная сигнализация «AL» - на контактном выводе 10, который находится под напряжением, для повторной активации устройства и начала нового цикла нажмите и удерживайте в течение 1 секунды (< 3 секунд) кнопку разблокировки.



Схема соединений и контроль последовательности работы устройства LME11...



- AGK25... Сопротивление PTC
- AL Сообщение об ошибке (аварийный сигнал))
- BCI Интерфейс связи горелки
- BV... Клапан топлива
- CPI Индикатор закрытого положения
- Dbr.. Перемычка проводки
- EK... Кнопка сброса удаленной блокировки (внутренней)
- EK2 Кнопка сброса удаленной блокировки
- ION Зонд ионизации
- FS Сигнал пламени
- FSV Усилитель сигнала пламени
- GP Газовый прессостат
- H Главный выключатель
- HS Вспомогательный контакт, реле
- ION Зонд ионизации
- K1...4 Внутренние реле
- KL Низкое пламя
- LK Воздушная задвижка
- LKP Положение воздушной задвижки
- LP Прессостат воздуха
- LR Модуляция
- M Двигатель вентилятора
- MS Синхронный двигатель
- NL Номинальная нагрузка
- NT Блок электропитания
- QRA... Детектор пламени
- QRC... Детектор пламени синий bl br коричневый sw черный
- R Термостат / контрольное реле давления
- RV Устройство регулировки газа
- SA Исполнительное устройство SQN...
- SB Предохранительный термостат предельных значений
- STB Предохранительный термостат предельных значений
- Si Внешний предохранитель
- t Время
- W Термостат предельных значений / Реле давления
- Z Трансформатор зажигания
- ZV Контрольный газовый клапан
- A Устройство управления пуском (зажигание от «R»)
- B-B' Интервал для появления пламени
- C Горелка заняла рабочее положение
- C-D Функционирование горелки (генерация тепла)
- D Управляемое выключение от «R»
- Горелка немедленно выключается

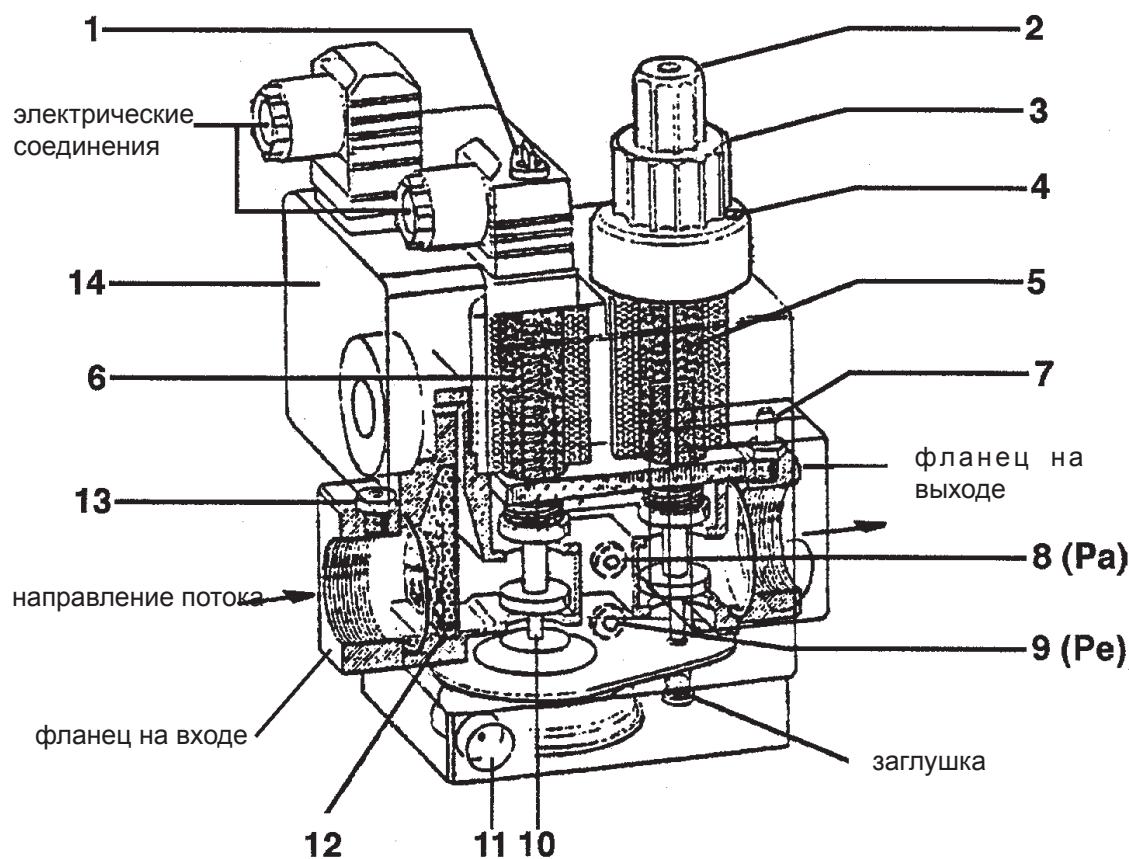
- Система управления горелкой будет сразу же готова для нового пуска
- l 1° Кулачок исполнительного устройства
- t1 Время предварительной вентиляции
- t1' Время вентиляции
- t3 Время предварительного зажигания
- t3n Время пост-зажигания
- t4 Интервал между зажиганием «Off» и открытием «BV2»
- t10 Имеющееся время для обнаружения давления воздуха реле давления
- t11 Время открытия, запрограммированное для исполнительного устройства «SA»
- t12 Время закрытия, запрограммированное для исполнительного устройства «SA»
- t22 2-е время безопасности
- TSA Время безопасности для розжига
- tw Время ожидания

Блок управления или программатор	TSA	t1	t3	t3n	t4	t11	t12
	с	с	с	с	с	с	с
LME 11.330 C2	3	30	2	2,5	-	-	-



ГАЗОВЫЕ КЛАПАНЫ

ГАЗОВЫЙ КОМБИНИРОВАННЫЙ КЛАПАН (МОНОБЛОК) DUNGS МОД. MB-DLE...B01



- | | |
|--|--|
| 1 - Доступ к винту регулировки стабилизатора | клапана) |
| 2 - Ручка доступа для управления регулятором расхода при розжиге | 8 - Заборник давления на выходе стабилизатора (Pa) |
| 3 - Ручка регулировки максимальной подачи | 9 - Заборник давления на входе клапана (Pe) |
| 4 - Блокировка ручки регулировки | 10 - Стабилизатор давления |
| 5 - Главный клапан (двухтактное открытие) | 11 - Сброс давления стабилизатора |
| 6 - Предохранительный клапан (быстрый) | 12 - Входной фильтр |
| 7 - Заборник давления (контроль давления на выходе | 13 - Заборник давления на входе клапана |
| | 14 - Реле минимального давления |

Блок газовых клапанов DUNGS MB-DLE... состоит из:

- Предохранительного клапана с быстрым открытием и закрытием (6).
- Главный клапан (5) с двухтактным открытием. Первый такт открытия происходит быстро (рывком); чтобы отрегулировать его, необходимо открутить ручку (2) и установить ее перевернутой на находящемся ниже регулировочном штифте. На головке клапана приведены знаки + и -, которые указывают, в каком направлении необходимо повернуть круглую ручку, чтобы добиться увеличения или уменьшения расхода зажигания (первый такт открытия клапана). При повороте по часовой стрелке первоначальная подача (для пламени зажигания) уменьшается, а при повороте против часовой стрелки - увеличивается. Полный ход от нуля до максимального значения выполняется вращением чуть больше трех полных оборотов (40% полного открытия) и наоборот. По окончании первого рывка открытие клапана продолжается медленно и через 15 секунд достигается максимально возможное открытие. Регулировка желаемой максимальной подачи осуществляется путем ослабления блокирующего винта (4) (того, что с выступающей головкой и не заблокированного пломбой из краски) и поворота ручки (3). При повороте по часовой стрелке подача уменьшается, при повороте против часовой стрелки - увеличивается. Следует уточнить, что при повороте ручки смещается ограничитель, который ограничивает открытие клапана, поэтому, когда регулировочная ручка полностью повернута к знаку -, клапан не открывается и поэтому горелка не зажигается. Для достижения зажигания необходимо повернуть ручку соответствующим образом против часовой стрелки в направлении к знаку +. Полный ход от нуля до максимального значения и наоборот достигается при повороте ручки почти на шесть полных оборотов. Операция регулировки (максимальной и пусковой) должна быть выполнена без давления на соответствующие упоры-ограничители.
- Стабилизатор давления (10) регулируется (см. таблицу) с помощью винта, доступного, если отодвинуть в сторону крышечку (1). Полный ход от минимального до максимального значения и наоборот требует выполнения около 80 полных оборотов винта, однако не следует нажимать на ограничители. Вокруг входного отверстия нанесены стрелки, указывающие на направление вращения. Для увеличения давления поверните винт по часовой стрелке, а для уменьшения - против часовой стрелки. Данный стабилизатор при отсутствии потока обеспечивает герметичное закрытие на участке между "передними" и "задними" устройствами. Дополнительные пружины, служащие для получения других, отличных от вышеуказанных значений давления, отсутствуют. **Для регулировки стабилизатора давления подсоедините водяной манометр к штуцеру, установленному на клапане, используя заборное отверстие Pa (8), которое соответствует выходу стабилизатора (Pa).**
- Фильтр на входе (12), доступный для выполнения чистки

после снятия одной из двух боковых пластинок закрытия.

- Прессостат минимального давления газа (14). Для регулировки вышеуказанных реле необходимо снять прозрачную крышку и повернуть черную ручку. Указателем служит маленький прямоугольник, нанесенный на желтом диске, вокруг которого поворачивается регулировочная ручка.
- На входе, на крепежном фланце предусмотрен заборник (13) для измерения входного давления. На выходе, на крепежном фланце предусмотрен заборник (7) для измерения выходного давления.
- Боковые заборники давления (9), обозначенные Pe, связаны с входным давлением.
- Боковые заборники давления (8), обозначенные Pa, служат для измерения давления на выходе из стабилизатора. Целесообразно напомнить, что давление на выходе из блока клапанов (определяемое в заборнике 7), соответствует давлению, регулируемому стабилизатором после уменьшения давления, необходимого для преодоления сопротивления пересечения основного клапана (5). Следует уточнить, что величины сопротивления пересечению клапана изменяются в зависимости от степени открытия клапана, регулируемой ручкой (3), с которой смещается ограничитель. **Для регулировки стабилизатора давления подсоедините водяной манометр к штуцеру, установленному на клапане (8), соответствующему выходу стабилизатора (Pa).**
- Отдушина (11) стабилизатора давления, для правильной работы выпускные отверстия должны быть свободны.

РЕКОМЕНДАЦИИ ПО РЕГУЛИРОВКЕ ГАЗОВОГО КЛАПАНА

- Подсоединить водяной манометр к заборнику давления Pa (указанному под № 8), чтобы определить давление на выходе из стабилизатора.
- Привести регуляторы подачи газа для зажигания (2) и подачи на максимальный расход (3) в положение, которое считается необходимым для желаемой подачи. Следует также открыть соответствующим образом регулятор воздуха сгорания.
- Включить горелку
- С включенной горелкой следует повернуть под крышечкой (1) регулировочные винты стабилизатора-регулятора давления газа и отрегулировать давление на величину, необходимую для достижения желаемого расхода, когда регулятор максимального расхода (3) находится в положении максимального открытия. Следует уточнить, что обычно для вышеуказанного условия необходимы примерно 40 ÷ 70 мм водяного столба.
- Привести регулятор расхода зажигания (2) в положение, необходимое для получения зажигания с как можно меньшей подачей.

КЛАПАН МОДЕЛЬ	МАКС. ДАВЛЕНИЕ НА ВХОДЕ (PE) мбар	ДАВЛЕНИЕ, РЕГУЛИРУЕМОЕ НА ВЫХОДЕ СТАБИЛИЗАТОРА (PA) мбар	ТИП ИСПОЛЬЗУЕМОГО ГАЗА
MB ...403 B01 S 20	200	от 4 до 20	Природный газ / СНГ
MB B01 S 20	360	от 4 до 20	Природный газ / СНГ

ЭЛЕКТРОКЛАПАН ДЛЯ ГАЗОВЫХ ГОРЕЛОК (НИЗКОЕ ДАВЛЕНИЕ) ВРАНМА МОД. EG 12*... И E 6G*

Кодом EG 12*S... и E6G* обозначается обычно тип быстро закрываемого клапана, с быстрым или медленным открытием, с быстрым регулируемым срабатыванием для начального расхода. EG 12*S... (см. рис. 1) и EG 12*L и E6G* получают питание от источника переменного тока, но со встроенной в соленоид выпрямительной схемой, поэтому катушка питается постоянным током. Все EG 12*... оснащены двумя патрубками для установки заборников давления, UNI-ISO 228/1 G 1/4". Каждый клапан спереди оснащен фильтром во избежание попадания твердых частиц $\varnothing > 1$ мм. Электродвигатель EG 12*SR... (см. рис. 2) отличается от EG 12*S... наличием позади устройства, предназначенного для регулировки расхода. Электродвигатель EG 12*L... и E6G* (см. рис. 3) обеспечивает постепенное зажигание горелки, так как его открытие задерживается специальным гидродинамическим амортизатором, находящимся в прямом контакте с подвижной частью устройства. Электродвигатель EG 12*L... и E6G* имеет как регулировку времени открытия, так и возможность регулировать быстрое срабатывание для начального расхода. Можно также регулировать максимальный расход, воздействуя на весь амортизационный блок.

Максимальное гарантированное рабочее давление: 250 мбар (EG 12*); 500 мбар (E 6G*)

Класс: А Рабочая температура: $-10 / +60^{\circ}\text{C}$

Пружина: нержавеющая сталь Питание: 230 В 50/60 Гц

Обмотка катушки: PA6 Степень защиты: IP54

Частота манипуляций: по усмотрению

ИНСТРУКЦИИ ПО РЕГУЛИРОВКЕ ЭЛЕКТРОКЛАПАНА EG 12*L... И E 6G*

Электромагнитные предохранительные клапаны класса А согласно DIN 3394 и в соответствии с EN 161. Регулирование расхода

Чтобы можно было изменить расход газа на горелке, нужно воздействовать на весь блок 3 задерживающего устройства, представленного на рис. 4.

Отпустить контровочный винт колпачка (отвинтить только тот, который без блокирующей краски) и повернуть весь блок. При повороте по часовой стрелке происходит уменьшение расхода, против часовой стрелки — увеличение. Ограничение хода регулировки обеспечивает стопорная кромка резьбы регулятора и упорное кольцо, и то, и другое находится внутри кожуха.

Регулировка времени открытия клапана:

Достигается воздействием на регулировочный винт 1, указанный на рис. 4.

При повороте по часовой стрелке винт стремится закупорить отверстие прохождения масла, удлиняя время открытия клапана. И наоборот, при повороте против часовой стрелки время открытия уменьшается, так как винт освобождает сечение притока масла. Примечание: регулировочный винт 1 уже отрегулирован фирмой-производителем, поэтому не трогайте его.

Регулировка быстрого скачка начального расхода:

Осуществляется посредством вращения регулятора 2, указанного на рис. 4.

При повороте по часовой стрелке, с помощью шестигранного ключа на 6 мм, быстрый скачок уменьшается, против часовой стрелки - увеличивается.

ИНСТРУКЦИИ ПО РЕГУЛИРОВКЕ ЭЛЕКТРОКЛАПАНА EG12*AR-EG 12*SR

Регулирование расхода:

Для изменения расхода газа необходимо воздействовать на регулятор А с помощью шестигранного ключа на 8 мм.

или ключа с внутренним шестигранником на 4 мм.

При повороте по часовой стрелке происходит уменьшение расхода, против часовой стрелки — увеличение.

Fig.3

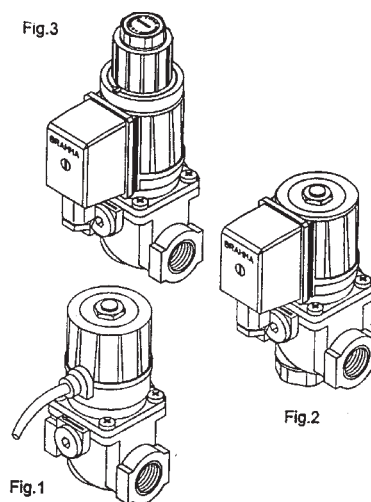


Fig.2

Fig.1

Fig.4

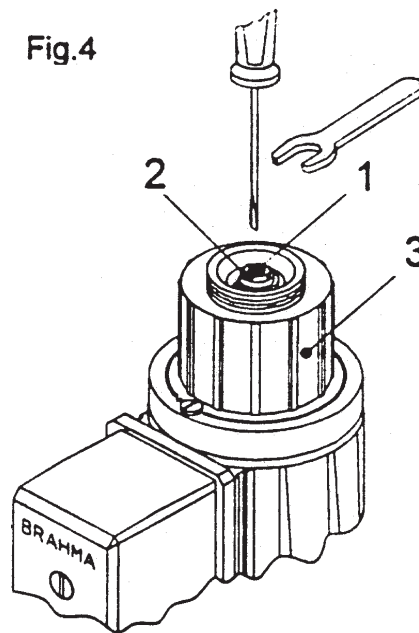
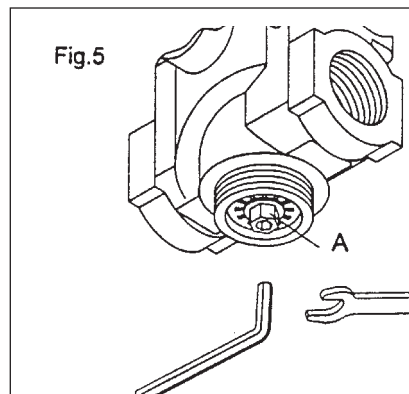


Fig.5



УТОЧНЕНИЯ ПО ИСПОЛЬЗОВАНИЮ ПРОПАНА

Нам кажется уместным доводить до Вашего сведения некоторые замечания об употреблении сжиженного газа пропана (СУГ).

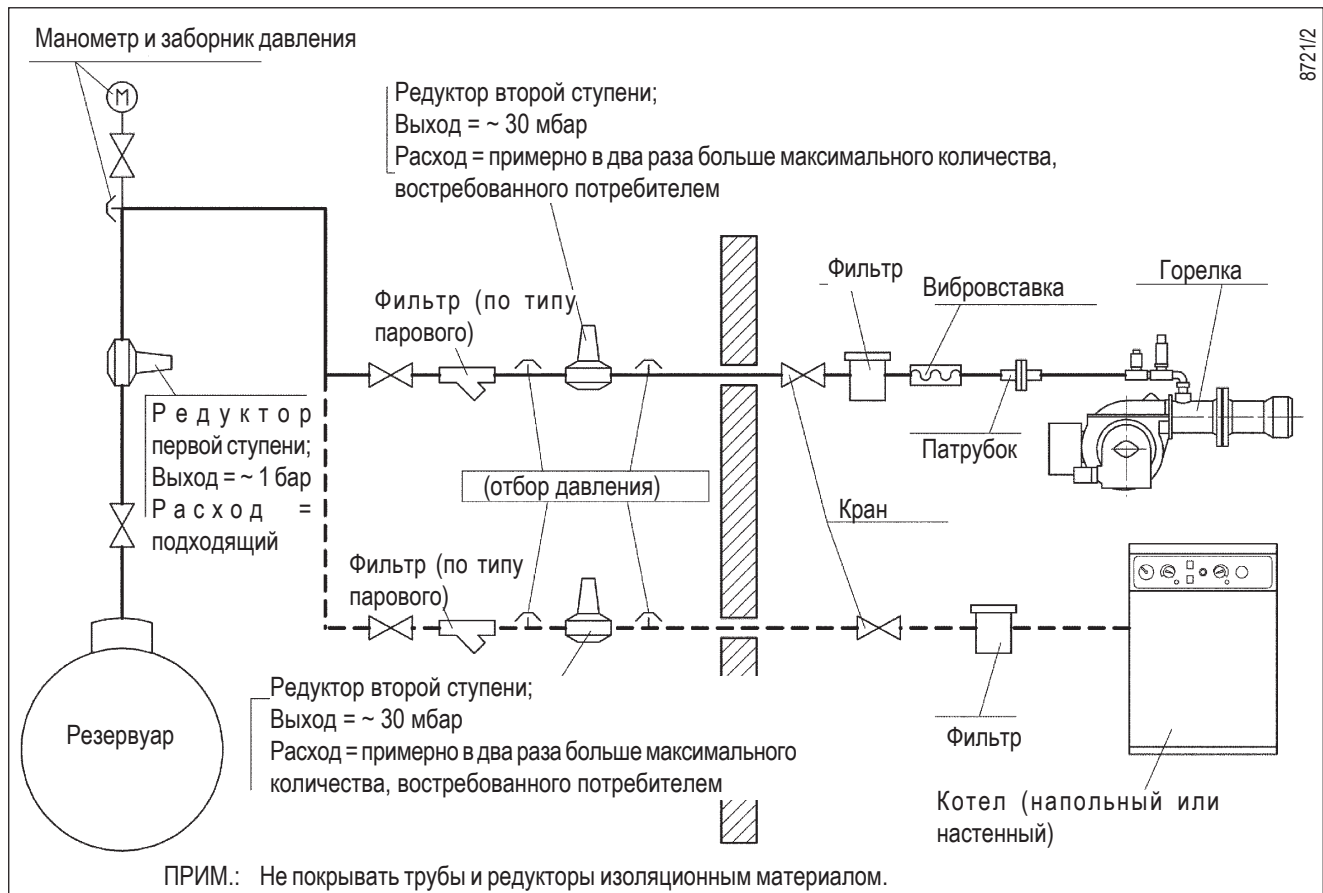
- Приблизительная оценка эксплуатационной стоимости
 - 1 м³ сжиженного газа в газообразной форме имеет низкую теплотворность, которая составляет примерно 22 000 ккал.
 - б) Для получения 1 м³ газа требуется около 2 кг жидкого газа, что соответствует примерно 4 л жидкого газа.
- Из вышесказанного можно вывести, что с использованием жидкого газа (СНГ) получается приблизительно следующее соотношение: 22 000 ккал = 1 м³ (в газообразной фазе) = 2 кг СУГ (сжиженный) = 4 литра СУГ (сжиженный) от которой можно оценить эксплуатационную издержку.
- Сжиженный газ (СУГ) имеет большую теплотворность, чем метан, поэтому, для получения оптимального топлива из сжиженного газа необходимо увеличить объем воздуха сгорания.
- Положения техники безопасности сжиженный газ (СУГ) имеет в газообразной форме удельный вес выше воздуха (удельный вес по сравнению с воздухом = 1,56 для пропана), поэтому он не рассеивается в воздухе как метан и имеет низкий удельный вес (удельный вес по сравнению с воздухом = 0,60 для метана), но оседает и распространяется в почве (как жидкость). Учитывая вышеописанное свойство, Министерство Внутренних Дел предусмотрело ограничения при использовании жидкого газа, предусмотренные специальными нормативами, наиболее важные, с нашей точки зрения, положения которых мы кратко изложим. Если горелка будет установлена за границей, следует придерживаться действующего в настоящее время законодательства в месте установки.
 - Сжиженный газ (СУГ) в горелке и/или котле может использоваться только в наземных помещениях или в таких, которые граничат со свободным пространством. Не допускаются установки, в которых сжиженный газ употребляется в подвалах или в полуподвальных помещениях.
 - Помещения, где употребляется сжиженный газ, должны иметь вентиляционные отверстия без устройства закрытия на внешних стенах. Их поверхность должна быть равной по крайней мере 1/15 общей поверхности помещения (по плану) и составлять как минимум 0,5 м².

- Хотя бы третья часть от общей вентилируемой площади должна находиться в нижней части внешней стены на уровне пола.

- **Версии установки на жидком газе, обеспечивающие исправное и безопасное функционирование.** Естественное газообразование от группы баллонов или резервуара используется только для установок с маленькой мощностью. Способность расхода питания в газообразном состоянии с учетом размеров газгольдера и минимальной наружной температуры условно отражена в следующей таблице:
- **Горелка**
Для использования на сжиженных углеводородных газах (СУГ) горелка должна заказываться специально, с целью ее оснащения клапанами соответствующих размеров для обеспечения исправного розжига и постепенной регулировки. Назначение размеров нами предусматривается на давление питания, составляющее примерно 300 мм переменного тока. Рекомендуется проверить давление газа в горелке посредством U-образного манометра.
- **Контроль сгорания**
Для ограничения потребления и особенно во избежание серьезных неисправностей необходимо отрегулировать горение с помощью соответствующих устройств. Необходимо убедиться в том, что процент оксида углерода не превышает максимальное допустимое значение, составляющее 0,1% (пользоваться анализатором горения). Следует уточнить, что не покрываются гарантией горелки, работающие на сжиженном газе (СНГ) в системах, в которых не соблюдаются вышеописанные предписания.

Температура минимальная	-15° C	-10° C	-5° C	-0° C	+ 5°
Газгольдер 990 л.	1,6 кг/час	2,5 кг/час	3,5 кг/ч	8 кг/ч	10 кг/ч
Газгольдер 3000 л.	2,5 кг/час	4,5 кг/ч	6,5 кг/ч	9 кг/ч	12 кг/ч
Газгольдер 5000 л.	4 кг/час	6,5 кг/ч	11,5 кг/ч	16 кг/ч	21 кг/ч

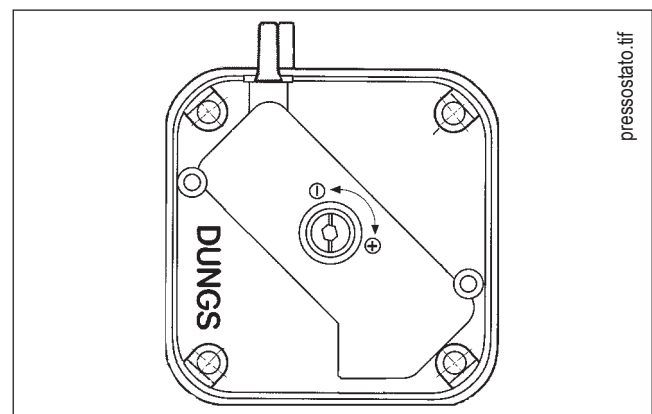
ПРИНЦИПАЛЬНАЯ СХЕМА ДЛЯ РЕДУКЦИИ ДВУХСТУПЕНЧАТОГО ДАВЛЕНИЯ СУГ ДЛЯ ГОРЕЛКИ ИЛИ КОТЛА



ВОЗДУШНЫЙ ПРЕССОСТАТ

Выполните регулировку прессостата после того, как были отрегулированы остальные устройства горелки с прессостатом, выставленным на начало отсчета. Когда горелка работает на требуемой мощности, поверните центральный винт медленно по часовой стрелке до блокировки горелки.

После этого поверните винт против часовой стрелки приблизительно на 1/2 оборота и вновь запустите горелку для контроля исправного функционирования. Если горелка опять заблокируется, поверните ручку еще на 1/2 оборота.



ТОК ИОНИЗАЦИИ

Минимальный ток для функционирования оборудования - 3 мкА. Горелка выдает ток значительно выше и благодаря этому обычно нет необходимости в выполнении дополнительного контроля. Если потребуются измерить ток ионизации соединить последовательно микроамперметр к проводу электрода ионизации, открыв зажим "С", как показано на рисунке.

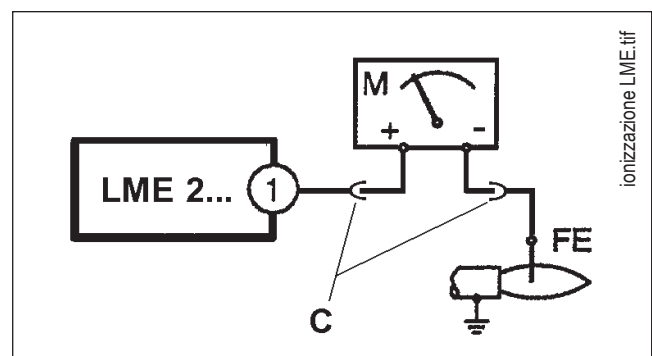
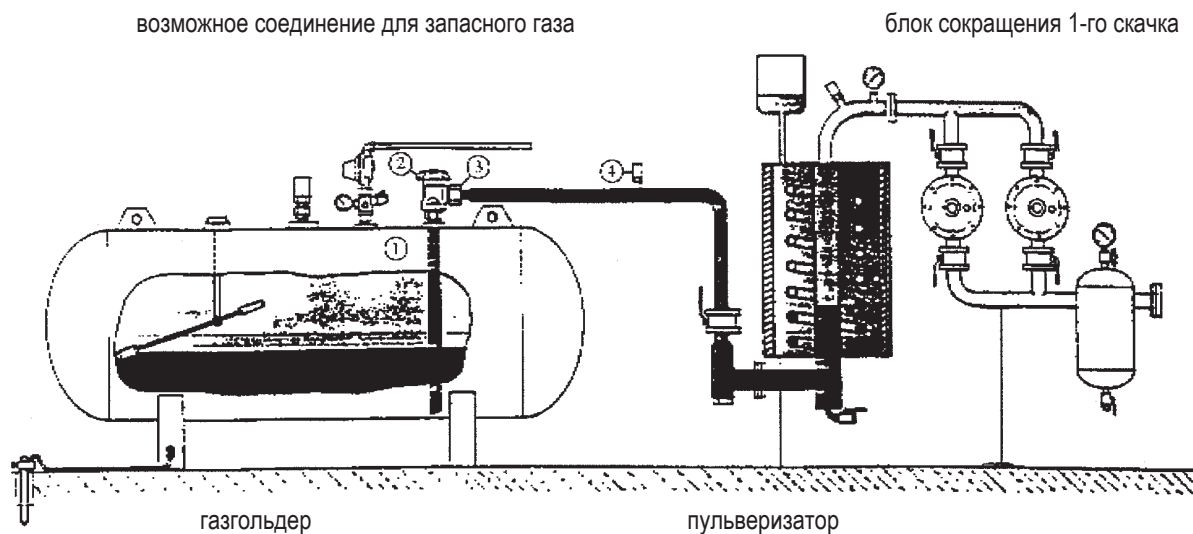


СХЕМА УСТАНОВКИ С ИСПАРИТЕЛЕМ



Предупреждения

- Испаритель считается опасным устройством, поэтому необходимо установить его на безопасном расстоянии от зданий.
- Электрооборудование должно быть AD-PE (взрывобезопасным - испытанным на взрыв).
- Трубопровод для СУГ должен быть из стали SS со сваренными или фланцевыми соединениями PN 40

(номинальное давление 40 бар). Запрещается применять резьбовые соединения.

Спецификация материалов

- 1) Клапан перезапуска жидкости
- 2) Кран подачи жидкости с ограничителем потока.
- 3) Стальные фитинги с хвостиком на сварку и медной шайбой.
- 4) Клапан безопасности на 18 бар с стальным фитингом на сварку.

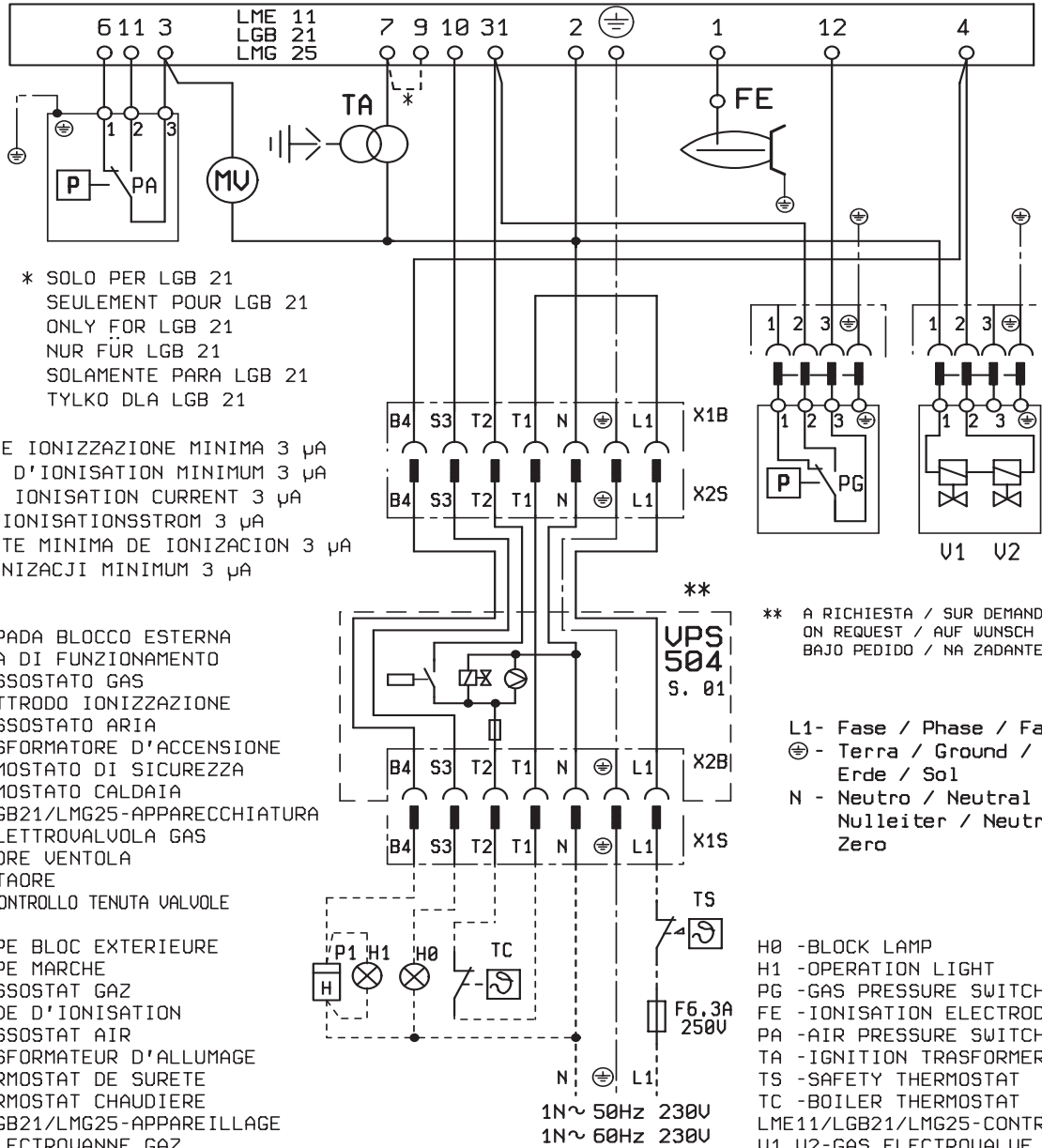
НЕИСПРАВНОСТИ В ФУНКЦИОНИРОВАНИИ

НЕИСПРАВНОСТЬ	ВОЗМОЖНАЯ ПРИЧИНА	СПОСОБ УСТРАНЕНИЯ
Горелка не включается.	<ul style="list-style-type: none"> • Нет электроэнергии. • Газ до горелки не доходит. 	<ul style="list-style-type: none"> • Проверьте предохранители линии питания. Проверить предохранители электрического оборудования. Проверить линию термостатов и прессостата газа. • Проверьте открытие устройств отсечки, расположенных на трубе питания.
Горелка включается, но из-за отсутствия пламени, она блокируется.	<ul style="list-style-type: none"> • Газовые клапаны не открываются. • Нет разряда на конце электрода. • Нет разрешения от воздушного прессостата. 	<ul style="list-style-type: none"> • Проверить функционирование клапанов. • Проверьте функционирование трансформатора включения. Проверить установку острий электродов; • Проверить настройку и функционирование воздушного прессостата.
Горелка включается, пламя есть, но она блокируется.	<ul style="list-style-type: none"> • Отсутствует или недостаточное обнаружение пламени контрольным электродом. 	<ul style="list-style-type: none"> • Проверить позиционирование контрольного электрода. Проверить значение тока ионизации.

ЭЛЕКТРИЧЕСКАЯ СХЕМА

ЭЛЕКТРИЧЕСКИЕ ПОДКЛЮЧЕНИЯ

Электропроводные линии должны быть целесообразно удалены от горячих поверхностей. Желательно, чтобы все соединения были выполнены с применением гибкого электрического провода. Минимальное сечение проводов 1,5 мм². (CEI 64/8 3.1.07).



* SOLO PER LGB 21
SEULEMENT POUR LGB 21
ONLY FOR LGB 21
NUR FÜR LGB 21
SOLAMENTE PARA LGB 21
TYLKO DLA LGB 21

CORRENTE IONIZZAZIONE MINIMA 3 µA
COURANT D'IONISATION MINIMUM 3 µA
MINIMUM IONISATION CURRENT 3 µA
MINIMALIONISATIONSSTROM 3 µA
CORRIENTE MINIMA DE IONIZACION 3 µA
PRAD JONIZACJI MINIMUM 3 µA

H0 -LAMPADA BLOCCO ESTERNA
H1 -SPIA DI FUNZIONAMENTO
PG -PRESSOSTATO GAS
FE -ELETTRODO IONIZZAZIONE
PA -PRESSOSTATO ARIA
TA -TRASFORMATORE D'ACCENSIONE
TS -TERMOSTATO DI SICUREZZA
TC -TERMOSTATO CALDAIA
LME11/LGB21/LMG25-APPARECCHIATURA
U1,U2-ELETTROVALVOLA GAS
MV -MOTORE VENTOLA
P1 -CONTAORE
VPS504 -CONTROLLO TENUTA VALVOLE

H0 -LAMPE BLOC EXTERIEURE
H1 -LAMPE MARCHÉ
PG -PRESSOSTAT GAZ
FE -SONDE D'IONISATION
PA -PRESSOSTAT AIR
TA -TRASFORMATEUR D'ALLUMAGE
TS -THERMOSTAT DE SURETE
TC -THERMOSTAT CHAUDIERE
LME11/LGB21/LMG25-APPAREILLAGE
U1,U2-ELECTROVANNE GAZ
MV -MOTEUR VENTILATEUR
P1 -COMPTEUR HORAIRE
VPS504 -CONTROLE D'ENTAINCHEITE DES VANNES

H0 -ÄUSSERE STÖRANZEIGE
H1 -BETRIEBSLAMPE
PG -GAS DRUCKWÄCHTER
FE -IONISATIONSELEKTRODE
PA -LUFT DRUCKWÄCHTER
TA -IGNITION TRASFÖRMER
TS -SICHERHEITSTHERMOSTAT
TC -KESSELTHERMOSTAT
LME11/LGB21/LMG25-STEURGERAT
U1,U2-GAS ELEKTROVENTIL
MV -BRENNERMOTOR
P1 -BETRIEBSSTUNDENZÄHLER
VPS504 -DICHTHEITSKONTROLLE

H0 -LAMPARA BLOQUEO EXTERNA
H1 -INDICADORA DE FUNCIONAMIENTO
PG -PRESOSTATO DE GAS
FE -ELETRODO IONIZACION
PA -PRESOSTATO AIRE
TA -TRANSFORMADOR ENCENDIDO
TS -TERMOSTATO DE SEGURIDAD
TC -TERMOSTATO CALDERA
LME11/LGB21/LMG25 -DISPOSITIVO
U1,U2-ELECTROVALVULA DE GAS
MV -MOTOR IMPULSOR
P1 -CONTADOR DE HORAS
VPS504 -CONTROL ESTANQUIETAD VALVULAS

H0 -BLOCK LAMP
H1 -OPERATION LIGHT
PG -GAS PRESSURE SWITCH
FE -IONISATION ELECTRODE
PA -AIR PRESSURE SWITCH
TA -IGNITION TRASFÖRMER
TS -SAFETY THERMOSTAT
TC -BOILER THERMOSTAT
LME11/LGB21/LMG25 -CONTROL BÖX
U1,U2-GAS ELECTROVALVE
MV -FAN MOTOR
P1 -HOUR METER
VPS504 -VALVES TIGHTNESS CONTROL

** A RICHIESTA / SUR DEMANDE /
ON REQUEST / AUF WUNSCH /
BAJO PEDIDO / NA ZADANTE

L1- Fase / Phase / Faza
⊕ - Terra / Ground /
Erde / Sol
N - Neutro / Neutral /
Nulleiter / Neutre
Zero

N° 0002400333

РУССКИМ

	РУС
LME../LGB..	БЛОК УПРАВЛЕНИЯ
VPS504	БЛОК КОНТРОЛЯ ГЕРМЕТИЧНОСТИ КЛАПАНОВ
FE	ЭЛЕКТРОДЫ ИОНИЗАЦИИ
H0	КОНТР. ЛАМПОЧКА ФУНКЦИОНИРОВАНИЯ ВСПОМ. ТЭНОВ
H1	КОНТРОЛЬНАЯ ЛАМПОЧКА ФУНКЦ-Я
MV	ДВИГАТЕЛЬ
P1	СЧЁТЧИК ЧАСОВ
PA	ВОЗДУШНЫЙ ПРЕССОСТАТ
PG	ГАЗОВЫЙ ПРЕССОСТАТ
TA	ТРАНСФОРМАТОР РОЗЖИГА
TC	ТЕРМОСТАТ КОТЛА
TS	ТЕРМОСТАТ БЕЗОПАСНОСТИ
V1-V2	ЭЛЕКТРОКЛАПАН

Минимальный ток ионизации - 3 μ A

** Только для LGB 21

注意

- 对燃烧器和系统的操作只能由合格的工作人员来执行
- 启动燃烧器和进行维护保养前，请仔细阅读本说明手册。
- 在对燃烧器的电气系统进行操作前，请先切断供电电源。
- 如果操作或处理不当，可能会引起危险事故。

 危险	 警示	 注意	 信息
--	--	--	--

合格声明

郑重声明：本公司的所有产品

**BPM...; BGN...; BT...; BTG...; BTL...; TBML...; Comist...;
 GI...; GI...Mist; Minicomist...; PYR...; RiNOx...; Spark...;
 Sparkgas...; TBG...; TBL...; TBML ...; TS...; IBR...; IB...**
 （变量：… LX，实现较少的氮氧化合物排放）

描述：

适用于住宅和工业使用的强迫通风燃烧器（液体燃料、气体燃料、混合燃料）符合以下欧盟指令的最低要求：

- 2009/142/CE(D.A.G.)
- 2004/108/CE.....(C.E.M.)
- 2006/95/CE.....(D.B.T.)
- 2006/42/CE(D.M.)

符合以下欧盟标准：

- UNI EN 676:2008** （燃气及合成物，燃气侧）
- UNI EN 267:2002** （柴油及合成物，柴油侧）

因此，这些产品已贴上合格标记：



0085

18/11/2010

Riccardo Fava 博士
总经理/首席执行官



用户怎样安全使用燃烧器

前言

以下的注意事项是为了保证顾客能够安全地使用民用和烧热水用的加热系统设备。这些注意事项的目的是为了避免这些设备不会因为安装不当或安装错误以及使用不当或使用错误而引起的损坏和安全隐患。同时，本使用说明提供注意事项也希望能够通过一些技术性的但却易懂的语言，使顾客加深对一般性安全问题的了解。不管是合同内规定的，还是超出合同范围的，如果是由于顾客的不当或错误的安装和使用，或是因为不遵循制造商的指导而引起的任何问题或事故，制造商均不负责。

一般性注意事项

- 本说明手册对于产品来说是必要的，是产品不可分割的一部分，一定要提供给顾客。请仔细阅读本手册，其中包含有关安全地安装、使用和维护产品的重要信息。请保留本手册以备需时之用。
- 必须依照现行的规则和制造商的指导，由有资格的技术人员来安装设备。“有资格的技术人员”意思是能够胜任民用供热和热水生产领域的工作，或者是制造商授权的帮助中心。安装不当可能引起损害和对人员、动物或物品的伤害。这种情况制造商不负责任。
- 打开包装后要确认所有的部件都齐备并且完整。如有疑问就不要动里面的设备并把它还给供货商。所有的包装材料(木板、钉子、塑料袋和膨胀聚苯乙烯等)一定不要放在儿童能够触及的地方，以免对他们造成伤害。一定要把这些包装材料收集好放在合适的地方以免污染环境。
- 在对设备进行任何的清洁和维护之前，一定要关闭设备电源，使用系统开关或者将系统关闭。
- 如果出现任何故障或者设备不能正常工作，将其停机，不要试图修理或者改动。这种情况下，应该跟有资格的技术人员联系。任何对于产品的维修均应由百得授权的服务中心使用原厂配件来进行。以上提到的任何故障，均可能影响设备的安全性。为保证设备能够有效正常地工作，由有资格技术人员按照生产商的指导对设备进行定期维护是必要的。
- 如果设备被出售、所有者变化，或者被移动或闲置，本说明手册一定要始终与设备在一起以便新的所有者或者安装者能够利用它。
- 对于所有可使用可选零件和组件(包括电气)的设备，一定要使用原装配件。

燃烧器

- 设备必须只能作以下声明的用途：用于锅炉、热风炉、烤炉或其它类似设备并且不能暴露在可能对设备造成危害的环境中。其它的使用均为不正确且是危险的。
- 设备必须根据现行规则安装在通风良好的合适的房间内且要保证供应足够的空气进行良好燃烧。
- 燃烧器空气进口不要有阻碍使进风口面积减小，也不要阻碍房间通风，避免形成有毒或有害气体。
- 对燃烧器进行联接前，检查铭牌上的内容，确认燃料所有的供应正确(电源、燃气、轻油或其它燃料)。
- 不要接触燃烧器上温度较高的部位。通常这些部位靠近火焰或者燃料预热装置，运行温度很高，在燃烧器停机后也会保持一段时间的高温。
- 如果不再使用燃烧器了，须由合格的技术人员完成以下工作：
 - a) 断开与主电源的联接。
 - b) 关闭截止阀并将控制手柄拿走，切断燃料供给。
 - c) 对所有潜在危险部件做无害化处理。

特别注意事项

- 检查燃烧器在锅炉上的安装，确保安装正确、安全，并使火焰完全在燃烧室内。
- 启动燃烧器前，由有资格人员进行以下工作，最少每年一次：
 - a) 将燃料的流量设置为保证锅炉所需热量。
 - b) 调节燃烧空气的流动，以获得要求的工作范围。
 - c) 检查燃烧情况，确保产生的有毒物质和未燃烬气体含量不超过现行规则的要求。
 - d) 确认调节和安全装置工作正常。
 - e) 确认燃烧产物排除通畅。
 - f) 确认在调节完成后，所有调节装置的机械安全系统均密封良好。
 - g) 确认使用和维护说明书在锅炉房内。



用户怎样安全使用燃烧器

- 如果燃烧器重复停止在锁定位置，不要频繁地手动复位。这时应让合格的技术人员来解决问题。
- 设备的运行和维护均要根据现行的规则，由合格的技术人员来执行。电源
- 根据现行规则正确联接且良好接地后，电气设备才是安全的。有必要对必要的安全要求进行确认。如有疑问，让合格的技术人员进行仔细地检查。对于接地不好引起的损害，生产商不负任何责任。
- 依照现行安全法规，连接电网时要配一个单级开关，触点打开距离等于或大于3mm。
- 把电线的外套抽出刚好用于连接的一部分，以避免电线和其他金属部分接触。
- 让合格的技术人员对接线进行检查，确认能够满足设备消耗电功率最大时的安全。
- 对设备的供电不能使用适配器、插头和延长电缆。
- 主电源电路上要有熔断开关。
- 燃烧器电源的中线要接地。如果火焰检测电路的中线没有接地，就要将端子2(中线)与RC回路的接地联接。
- 使用任何用电设备，均应遵循一定的基本规则，包括：
 - 如果身上有水、潮湿或者脚湿的时候不要身体任何部位接触这些设备。
 - 不要拉电线。
 - 如果不是适宜型号，不要将这些设备暴露在有危险的环境(如雨天或阳光下)。
 - 不要让孩子或不专业的人员操作这些设备。
- 客户不得更换供电电缆。如果电缆损坏，停机，让合格的技术人员进行更换。
- 如果暂时不使用设备，则建议切断系统向所有用电设备(泵、燃烧器等)的供电。

燃料供应

一般性注意事项

- 必须依照现行的法律和规则，由有资格的技术人员来安装设备。安装不当可能引起对人员、动物或物品的伤害，这种情况制造商不负责任。
- 建议安装前对燃料供应系统管道进行仔细的内部清洗，清除任何可能影响燃烧器正常工作的残渣。
- 如果是初次使用燃烧器，须由合格技术人员执行以下检查：
 - a) 检查锅炉房内外燃气的密封性。
 - b) 将燃料的流量设置为能够保证锅炉所需热量的合适值。
 - c) 确认供给燃烧器的燃料流量与燃烧器要求的相符。
 - d) 确认燃料进口压力与燃烧器铭牌上的标示相符。
 - e) 确认燃料供应管直径足够大以保证供应所需燃料量，并且根据现行规则，管路上要有安全装置。
- 如果将有一段时间不使用设备，断开燃料的供给。

使用燃气的特别注意事项

- 须由合格技术人员根据现行规则执行以下检查：
 - a) 供气管路和阀组符合现行法律和规则。
 - b) 所有燃气管路的联接均密封良好。
- 如果闻到有燃气：
 - a) 不要使用任何电气开关、电话或其它任何可能产生火花的设备。
 - b) 立即打开门窗，让新鲜空气冲走室内燃气。
 - c) 关闭燃气阀。
 - d) 向合格的技术人员求助。
- 不要利用燃气管来作为电气设备的接地。
- 设备不使用的時候要将其关闭，并且将燃气阀关闭。
- 如果将有一段时间不使用设备，断开主燃气的供给。
- 如果室内有燃气管路，或者因为出现有毒气体和易爆气体而产生危险情况的环境须保持通风良好。

高效锅炉或类似设备的烟道

应该指出对于高效锅炉或类似设备的燃烧产物(排烟)在烟道内的温度相对较低。这时，传统的烟道(直径和隔热)可能变得不适合了。因为这类设备对燃烧产物冷却幅度很大，所以排烟温度会很低，可能低于露点。如果烟温低于露点，在燃轻油和重油时，烟道出口会出现烟灰，燃烧燃气时，沿着烟道会有凝结的水。高效锅炉或类似设备的烟道应具有与之相适应的尺寸(截面和隔热)，以避免上述问题的出现。



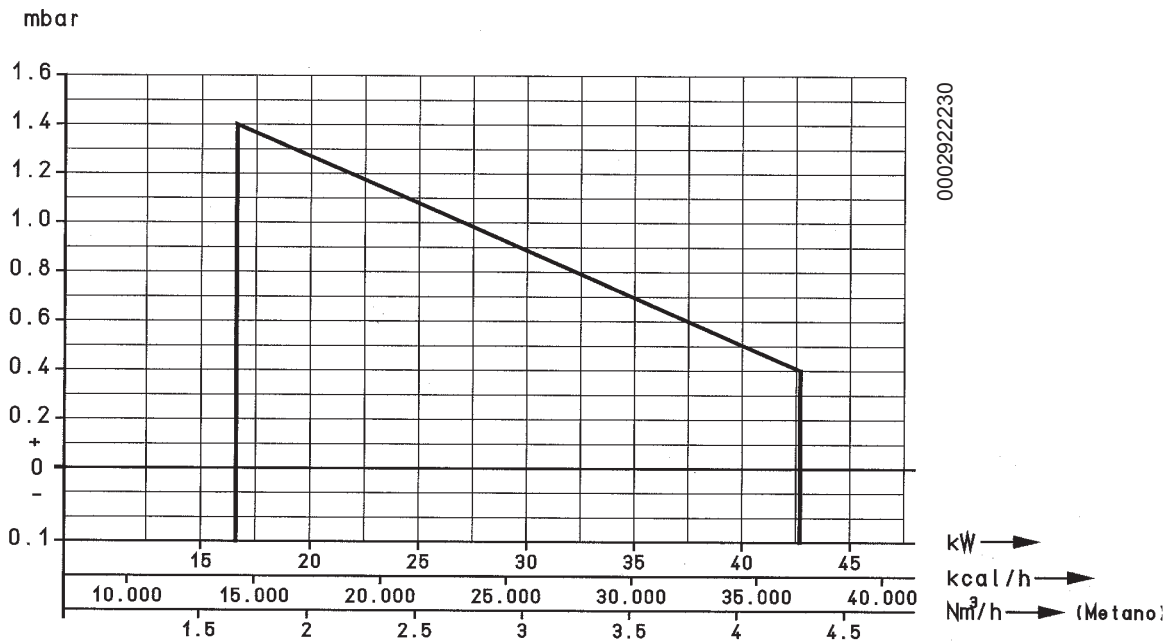
技术参数	5
锅炉燃烧器的应用.....	7
工作描述.....	8
天然气甲烷的燃烧和调节.....	8
燃烧头上的空气调节.....	10
维护.....	11
燃气燃烧器LME...的命令控制装置.....	12
燃气阀.....	15
丙烷使用的说明.....	18
带蒸发器的设备图.....	20
违规运行.....	20
电气图.....	21

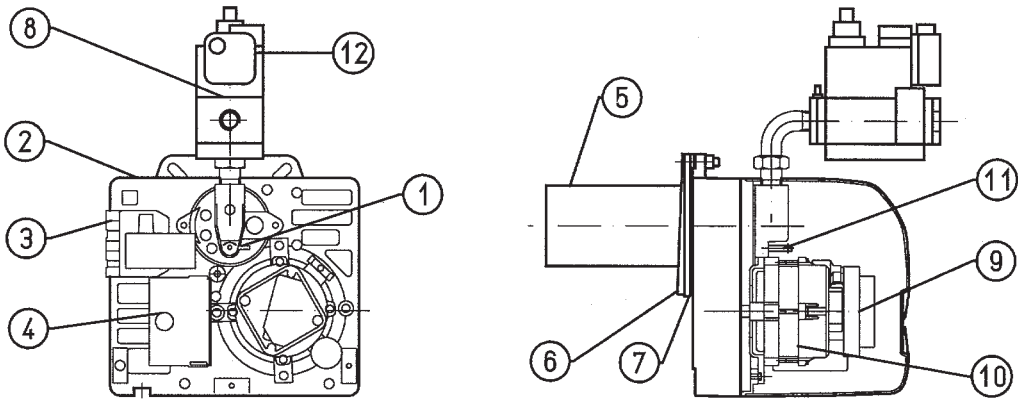
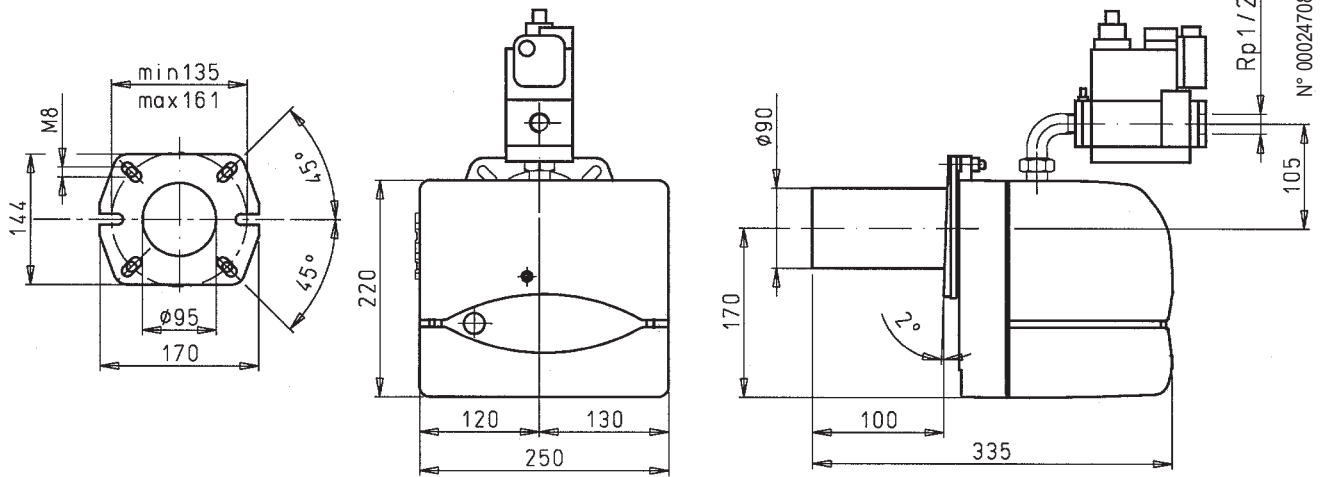
技术参数

			BTG 3
热功率	最小	kW	16.6
	最大	kW	42.7
电压	1N - 50Hz - 230V		
风机马达	kW / r. p. m.		0.09 / 2800
点火变压器	15kV - 25mA		
天然气			
流量	最小	m ³ n/h	1.7
	最大	m ³ n/h	4.3
压力	最小	mbar	12
是有液化气			
流量	最小	m ³ n/h	0.6
	最大	m ³ n/h	1.6
压力	最小	mbar	30

设备配件

		BTG 3
燃烧器连接法兰		1个
隔热垫圈		1个
平垫圈		4个ø为8的
螺丝		4个M8x40的
螺丝		M 8x25

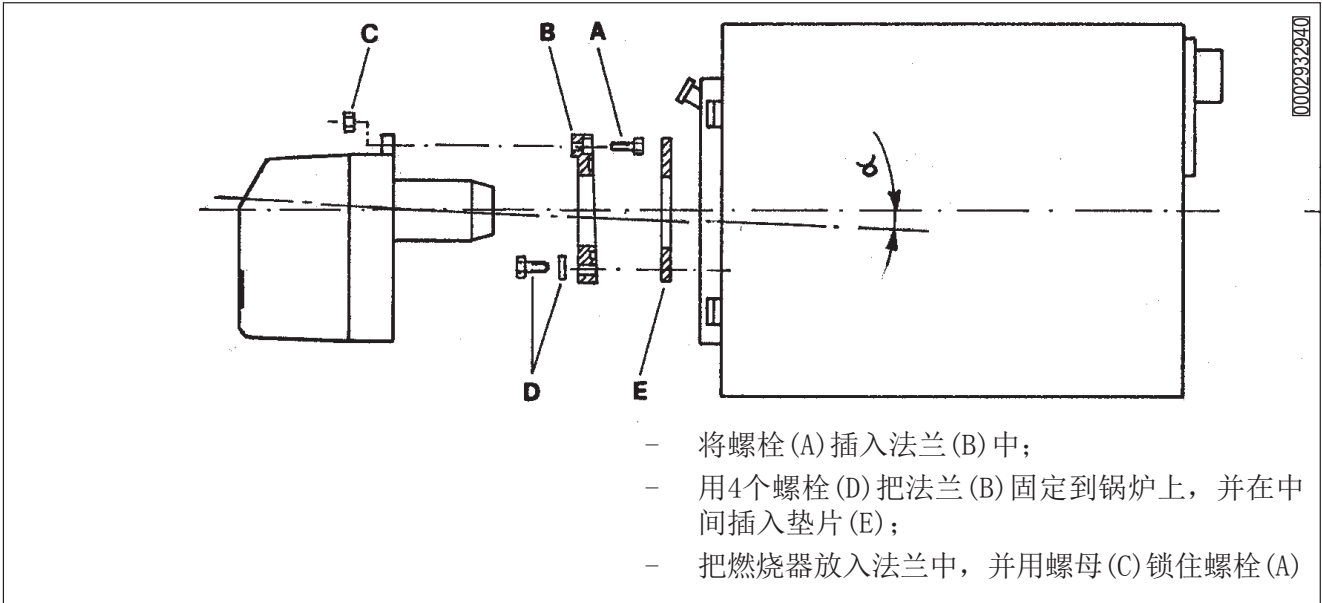




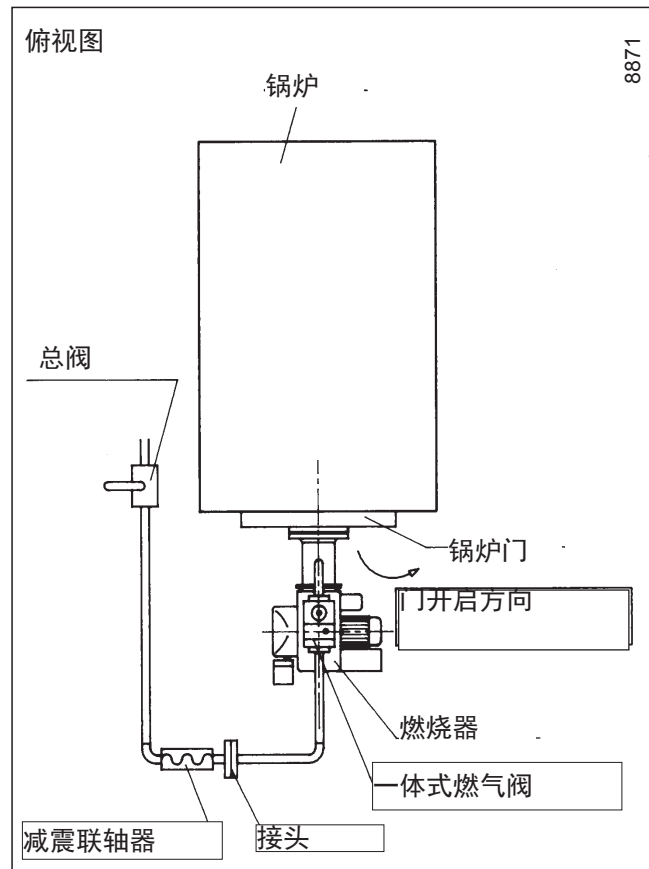
- 1) 燃烧头火焰盘的参考位置
- 2) 空气挡板打开调节螺栓
- 3) 7针接头
- 4) 设备
- 5) 燃烧头
- 6) 隔离垫片
- 7) 燃烧器安装法兰
- 8) 燃气电磁阀
- 9) 空气压力开关
- 10) 马达
- 11) 燃烧头火焰盘的调节螺栓
- 12) 最小燃气压力开关

锅炉燃烧器的应用

燃气供给管道的大小应符合UNI标准有关燃气输出的长度要求，应完全密封，并且在燃烧器调试之前便要见过检测。在该管路靠近燃烧器的位置必须安装一个合适的接头，方便燃烧器的拆卸和/或打开锅炉的大门。



型号为MB...的DUNGS燃气阀采用了过滤器和燃气压力稳定器，因此在燃气供气管道上只需要安装截止阀和减震联轴器。只有在燃气压力超过最大标准值（400mm. C. A.）时才需要在燃气管道上、热电装置外部安装一个适当的减压器。建议在使用移动式接头之前，直接在燃烧器的燃气管路上安装一个曲线。这一措施的实施可以在打开该接头后打开任何锅炉的炉门。



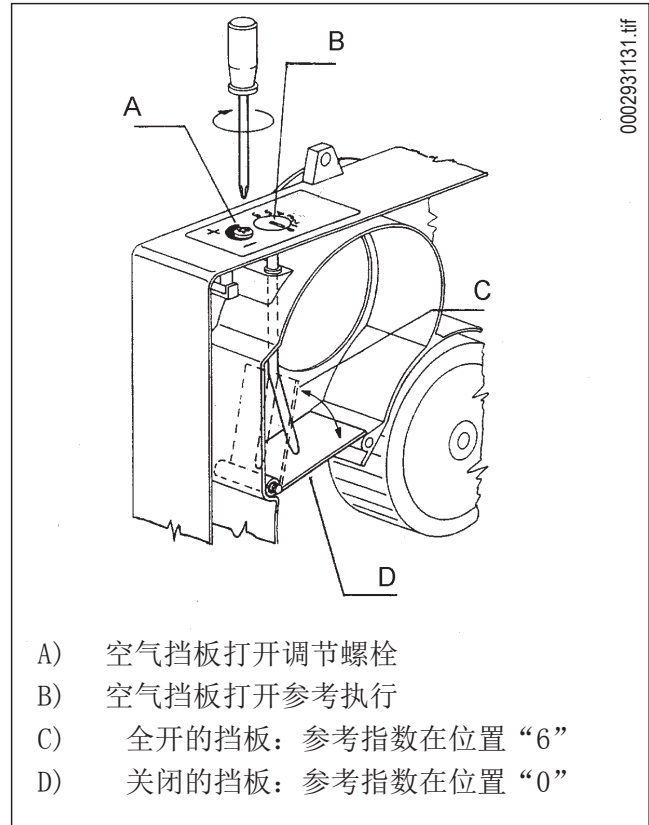
工作描述

燃烧器完全自动运行，因此，在其运行期间不需要调节。关闭总开关，如果温控器关闭，压力将达到命令控制设备，在一个短暂的等待时间之后，燃烧器根据预设的计划而启动。因此，风机马达被接通并开始运行，向燃烧室进行预吹扫。随后接通点火，3秒之后打开安全阀和运转阀（主阀）。然后比较由相同控制装置检测到的火焰，以允许点火阶段继续进行并完成。

在没有出现火焰的情况下，设备将在从燃气阀打开起3秒钟内进入“安全锁定”状态。

锁定位置是一个安全位置，当燃烧器或设备的某个部件失效时，燃烧器自动启动锁定，因此，在解锁前应确保锁定原因不会构成危险。

在“安全锁定”模式下，燃气阀门迅速关闭。锁定的原因可能是暂时的（例如：有空气在管道中等），因此，如果燃烧器解锁了，要调节后才运行。重复锁定时（3-4次），不应继续，而应找出原因和解决办法，或咨询技术客服中心。燃烧器可无时间限制地保持锁定。紧急情况下，要关闭燃料阀并断开电源。要从新启动，必须按下控制面板上的红色按钮。



- A) 空气挡板打开调节螺栓
- B) 空气挡板打开参考执行
- C) 全开的挡板：参考指数在位置“6”
- D) 关闭的挡板：参考指数在位置“0”

天然气甲烷的燃烧和调节

- 确保燃烧排放物的排放没有阻碍（烟囱挡板打开），锅炉中水的排放也是一样。
- 检查与燃烧器连接的供电电压是否符合燃烧器要求，同时现场实施的所有电气连接也要符合我们的电气图的要求。
- 必要时打开燃烧器的空气调节器（参见0002931131）并打开燃烧头和火焰盘之间的空气通道约三分之一（扩散器），见燃烧器燃烧头的调节（参见0002933270）。
- 调节在安全阀和运转阀上的调节器，以便在必要时供应燃气（参见编号0002910300和0002910220）。
- 接通总开关，为燃烧器通电。因此，燃烧器被接通并开始执行预吹扫阶段。如果空气压力的控制压力开关检测到一个高于调节时刻值的压力，需要接通点火变压器，并接着接通燃气阀（安全阀和运转阀）。这些阀门完全打开，燃气供气由位于运转阀上的流量调节器被调节的位置限制。第一次启动时，有可能发生一些“锁定”，原因如下：
 - 燃气管路空气没有排尽，因此，管路中没有足够的燃气来获得一个稳定的火焰。
 - 在火焰的“锁定”可能由空燃比不正确导致的火焰检测电极位置附近的火焰不稳定而引起。这种故障可经由调节空燃比到一个正确的值上而排除。同样的问题可能由于燃烧头

上的一个不对的空气/燃气配比而导致。通过调整燃烧头调节设备、大幅关闭或打开燃烧头和燃气扩散筒之间的通道来纠正。

- 可能发生了电离电流抵消点火变压器的放电电流的情况（在燃烧器上两个电流有一个共同的路径），因此，燃烧器由于电离不足而锁定。为了解决该问题，应扭转点火变压器的电源电压（230V侧）（交换交换器电压的两条接线的位置）。同样的问题也可能是由于燃烧器机身接地不好而引起的。确保装置运行的点火电流最小值已经在电路原理图中标明。
- 在燃烧器打开的情况下，将燃气流量调至所需值，在计数器上读数。该流量可通过调节阀门的集成调节器而获得更改，请参见后面有关阀门调节的说明。
- 通过专门设备检查燃烧器的燃烧情况是否良好，二氧化碳（CO₂ max. = 约10%，甲烷和 CO max. = 0.1 %）。
- 调整之后，须要熄灭再重新点燃几次燃烧器，以确定点火是否正常。
- 当燃烧器被接通时如前所述需要用适当的工具检查燃气的供气和燃烧状况。必要时需要根据检测情况变化燃烧中燃气和空气的供气状况，以便调节供气到所需的值，对于特定的情况（锅炉功率）显然也需要检查CO₂和CO的值是否合适（CO₂最大 = 甲烷约10 % 和 CO = 0.1%）。

- 检查安全装置、空气压力开关块（拔出电离电极的电线）、燃气压力开关和温控器的效果。



压力开关的连接环路可自动控制，因此，需要预设接触开关闭合（风扇停止，燃烧器中没有空气压力），实际执行这种情况，否则，命令控制设备不启动（燃烧器保持停止）。请注意，如果没有关闭接触开关，设备进入工作程序，但点火变压器不点火，燃气阀门不打开，因此燃烧器锁定停机。为了确保空压开关正常运作、燃烧器启动，操作稳定器，逐渐调高空压开关动作点的设置值直到某一数值，燃烧器会随着稳定器的跳变而立即停机。按下按钮，复位燃烧器，重新设定空压开关使其调节到一个足够的值，以保证燃烧器在预吹扫期间能够检测到风压。


燃烧头上的空气调节

燃烧头内配调节装置，用来改变燃烧头与扩散盘之间的空气通道大小。因此，关闭通道能够在盘上游获得一个高压和低流量。高速度和高紊度的空气更容易良好地混合燃气，产生稳定而优质的火焰。

当燃烧器在加压炉和/或高热负荷下工作时，在火焰盘上游必须要有一个空气高压来防止火焰脉动，这是必不可少的。从上述可见，在燃烧头上关闭空气的设备总是必须被放置于火焰盘后面的一个获得非常高空气压值的位置上。

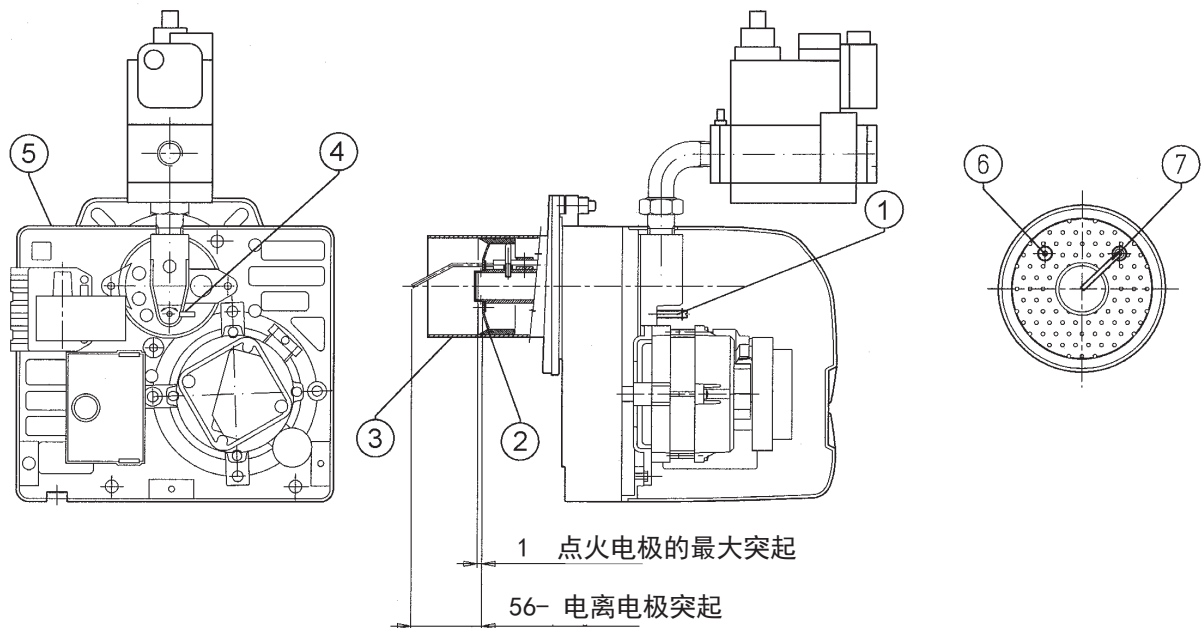
一旦到达最大期望配量时，向前或向后调整燃烧头上关闭空气的设备的位置，以便使得空气挡板显著打开从而获得足够的空气流。

减小燃烧头上空气的通道，但是要避免完全关闭。

 检查点火是否符合规律，因为如果燃烧头与火焰盘之间通道关闭，可能会导致空气与燃气的混合气速度过高，点火变得困难。如果出现这种问题，需要把调节器打开到一个合

适的位置，直到能够正常点火，则该位置为混合器最终合理位置。

燃烧头上空气的调节图和火焰盘-电极的布置



- 1 - 火焰盘-燃烧头的调节螺栓（拧开以打开盘和头之间的通道，拧紧则关闭）
- 2 - 火焰盘：注意：避免完全关闭
- 3 - 燃烧头
- 4 - 火焰盘-燃烧头的参考位置
- 5 - 空气挡板打开调节螺栓
- 6 - 点火电极
- 7 - 电离电极

燃烧调节

	热功率 kW	燃烧室压力 mbar	燃烧头的燃气压力 mbar	火焰盘-燃烧 头参考位置	空气挡板指 示位置 “B”
甲烷	16.7	0.04	1.6	3.5	1.3
	16.7	1.40	3.0	4.0	2.3
	28.7	0.90	5.4	4.0	6.0
	42.9	0.40	10.0	5.0	6.0
	43.0	0.02	10.0	5.0	6.0
液化石 油气	16.7	0.01	0.55	2.5	1.5
	16.8	1.40	2.90	3.5	1.3
	29.5	0.90	2.70	3.5	6.0
	42.3	0.40	3.90	4.5	6.0
	42.8	0.01	3.90	4.2	6.0

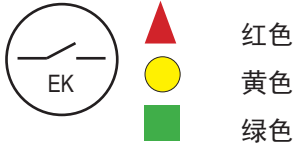
注意：表中显示值是指示性值；根据锅炉类型的要求来调节燃烧器以获得燃烧器的最佳性能。

维护

每年应该按照现行法则进行至少一次的保养和燃烧器排放气体的分析，并检查排放值是否正常。检查燃气过滤器是否干净，电离电极是否有效。也需要检查点火电极的火花仅发生在该电极和多孔板盘之间。还可能需清洁燃烧头。重新组装的操作期间注意要中心定位两个电极（点火的和火焰检测的），以避免它们同时接地，从而使得燃烧器锁定。

燃气燃烧器LME...的命令控制装置

运行、说明、诊断



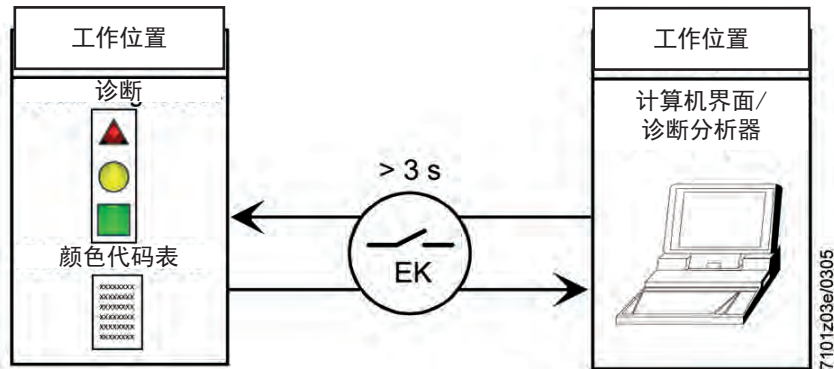
除了解锁命令控制设备以外，解锁按钮 EK... 还是可以进入全部诊断功能（激活和关闭）的主要因素。
用于指示命令控制装置的状态的多彩 LED 灯在诊断期间工作。

是指 EK... 的 LED 灯位于透明按钮下面，按下该按钮，命令控制装置解锁。
可能的两个诊断功能：

1. 解锁按钮上直接可见的视觉指示：装置状态的运转和诊断。
2. 用界面来诊断：这种情况下需要连接电缆0C1400来连接一台装有软件ACS400的电脑或连接不同厂商生产的燃气分析器（见技术页7614）。

视觉指示：

解锁按钮操作期间，命令控制装置工作的阶段被指示，下表中总结了颜色序列和它们的意义。为了启动诊断，按下解锁按钮至少3秒钟，一个红色快速闪烁表示操作启动（见数据页7614）；相反地，为了解锁操作，只需要按下解锁按钮至少3秒（切换后黄灯闪烁）。



命令控制设备的状态指示

情况	颜色序列	颜色
等待条件“TW”，其他中间状态	没有灯
点火阶段	● ○ ● ○ ● ○ ●	黄色闪烁
运行正确，火焰检测器的电流强度大于最小允许值。	■ ■ ■ ■ ■	绿色
运行不正确，火焰检测器的电流强度小于最小允许值。	■ ○ ■ ○ ■ ○ ■	绿色闪烁
电源电压减小	● ▲ ● ▲ ● ▲ ● ▲	黄色和红色交替
燃烧器锁定情况	▲ ▲ ▲ ▲ ▲	红色
故障检测（见颜色表）	▲ ○ ▲ ○ ▲ ○ ▲	红色闪烁
燃烧器点火期间有干扰光	■ ▲ ■ ▲ ■ ▲ ■ ▲	绿色和红色交替
诊断灯快速闪烁	▲ ▲ ▲ ▲ ▲ ▲ ▲ ▲	红色快速闪烁

○ 没有光 ▲ 红色 ● 黄色 ■ 绿色

锁定和不正常运行的原因诊断

燃烧器锁定时，解锁按钮将固定为红灯。

按下按钮超过3秒，诊断启动（红灯快速闪烁），下表中根据闪烁的次数（总是红灯）展示了锁定或不良运转原因的意义。

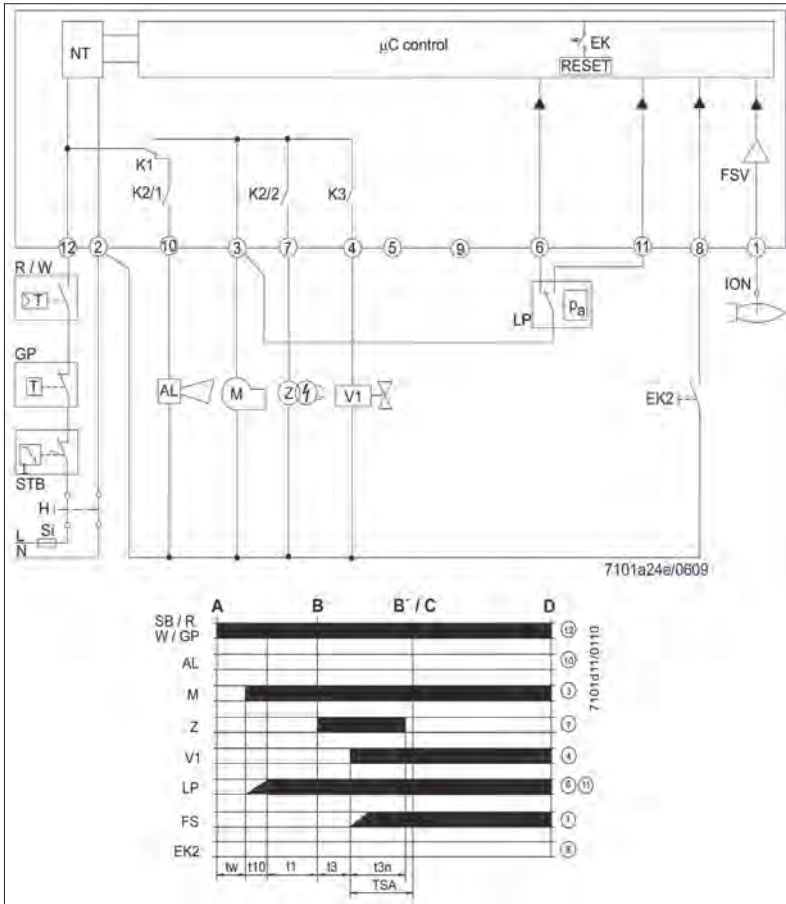
按了解锁按钮指示3秒，诊断停止（更多信息，见技术页7614）。

下图展示了启动诊断的操作。

光电指示	端子10是“AL”	可能的原因
2 闪烁 ●●	0n	在安全时间（TSA）的最后没有火焰 - 燃料阀故障 - 火焰探测器故障 - 燃烧器校准缺陷，没有燃料 - 点火变压器故障而不能点火
3 闪烁 ●●●	0n	- 空气压力开关LP故障 - T10后压力开关缺信号 - LP压力开关位于静止位置上
4 闪烁 ●●●●	0n	点火阶段期间存在外来光
5 闪烁 ●●●●●	0n	- 空气压力开关LP缺信号 - 空气压力开关接触器位于运行位置上
6 闪烁 ●●●●●●	0n	未使用
7 闪烁 ●●●●●●●	0n	在正常运行期间无火焰信号，重复点火（重复点火的限制次数） - 燃料阀异常 - 火焰探测器异常 - 燃烧器校准缺陷
8 闪烁 ●●●●●●●●	0n	未使用
9 闪烁 ●●●●●●●●●	0n	未使用
10 闪烁 ●●●●●●●●●●	关	电线问题或设备内部有损坏
14 闪烁 ●●●●●●●●●●●●●●	关	GPI接触器未关闭

- 在诊断异常下，该设备保持关闭，燃烧器停止。
- AL 的报警信号在端子10上，该端子被通电以便重启设备，继续按了解锁按钮1秒(< 3秒)开始一个新的循环。

设备LME11...的接线图和运行顺序控制图



C-D 燃烧器运行（热生成）

D 由“R”控制熄火

燃烧器立即熄火

燃烧器的控制将立即就绪进行新的启动

I 1° 驱动器凸轮

t1 预吹扫时间

t1' 吹扫时间

t3 预点火时间

t3n 点火后时间

t4 “off” 点火和“BV2” 打开之间的间隔

t10 压力开关检测空气压力的可用时间

t11 为“SA” 驱动器制定的打开时间

t12 «SA»驱动器计划的关闭时间

t22 2° 安全时间

TSA 点火安全时间

tw 等待时间

AGK25... 电阻PTC

AL 错误信息（报警）

BCI 燃烧器通讯界面

BV 燃料阀

CPI 关闭位置指示器

Dbr... 接线桥

EK... 远程锁定复位按钮（内）

EK2 远程锁定复位按钮（内）

ION 离子棒

FS 火焰信号

FSV 火焰信号放大器

GP 燃气压力开关

H 主开关

HS 辅助接触器，继电器

ION 离子棒

K1...4 内继电器

KL 低火焰

LK 空气风门

LKP 空气风门位置

LP 空气压力开关

LR 模块调节

M 风机马达

MS 同步电机

NL 额定负载

NT 电源

QRA... 火焰探测器

QRC... 蓝色 bl br 棕色 sw 黑色火焰探测器

R 温控器 / 压力控制开关

RV 燃气调节装置

SA SQN驱动器...

SB 安全限制温控器

STB 安全限制温控器

Si 外保险丝

t 时间

W 限值温控器/压力开关

Z 点火变压器

ZV 导向燃气阀

A 启动控制（从“R” 点火）

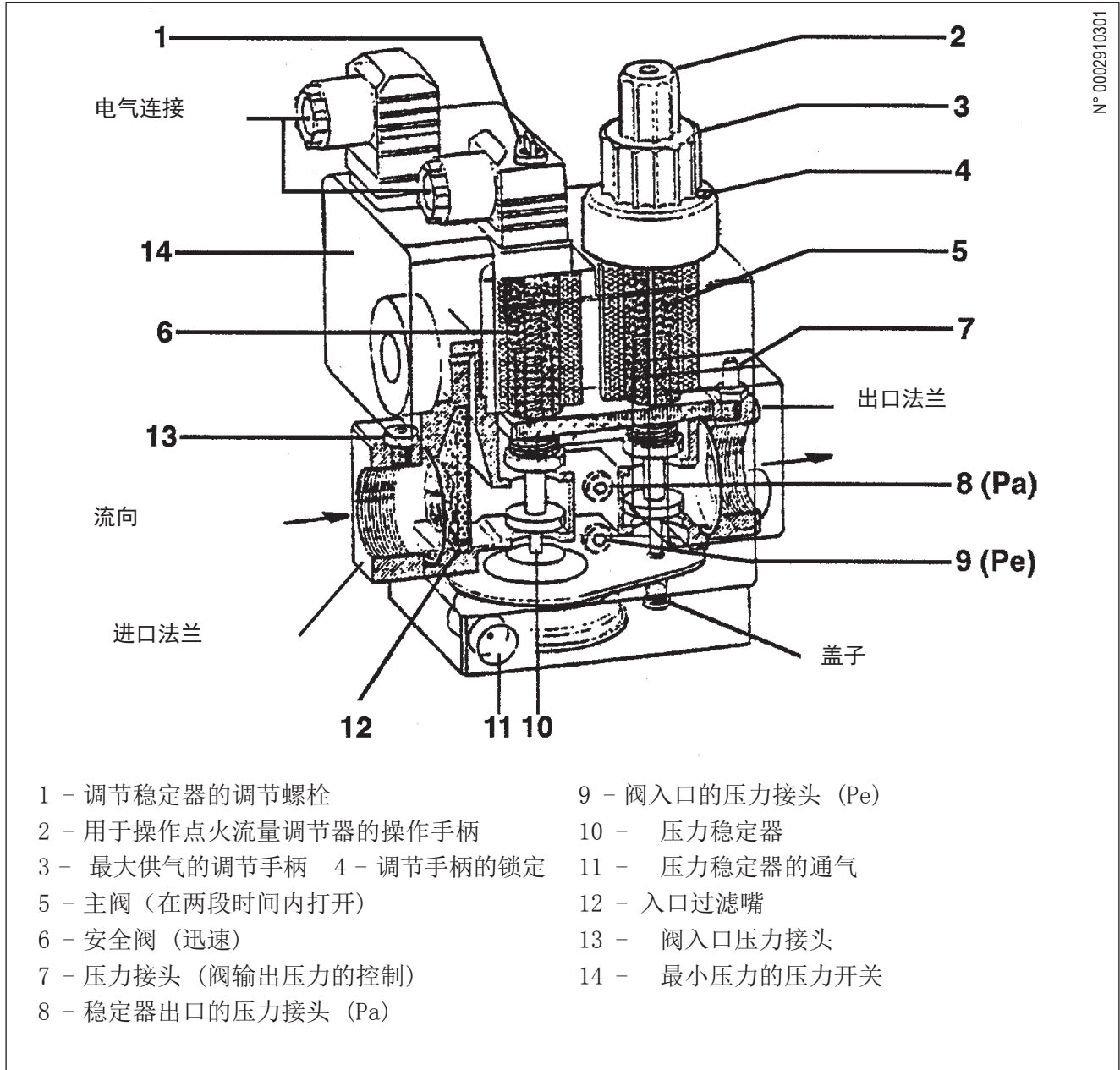
B-B' 火焰成型间隔

C 燃烧器到达运行位置

设备或程序控制器	TSA	t1	t3	t3n	t4	t11	t12
LME 11.330 C2	s 3	s 30	s 2	s 2.5	s -	s -	s -

燃气阀

型号为MB-DLE...B01的DUNGS燃气组合阀(一体式)



- | | |
|----------------------|-------------------|
| 1 - 调节稳定器的调节螺栓 | 9 - 阀入口的压力接头 (Pe) |
| 2 - 用于操作点火流量调节器的操作手柄 | 10 - 压力稳定器 |
| 3 - 最大供气的调节手柄 | 11 - 压力稳定器的通气 |
| 4 - 调节手柄的锁定 | 12 - 入口过滤嘴 |
| 5 - 主阀 (在两段时间内打开) | 13 - 阀入口压力接头 |
| 6 - 安全阀 (迅速) | 14 - 最小压力的压力开关 |
| 7 - 压力接头 (阀输出压力的控制) | |
| 8 - 稳定器出口的压力接头 (Pa) | |

DUNGS MB-DLE...的燃气阀单元包括:

- 迅速打开和关闭的安全阀(6)。
- 在两段时间内打开的主阀(5)。第一次的打开是迅速发生并可调节的,即松开手柄2并把它倒插入调节的下部销上。在阀门头部显示了+和-符号,它们表示需要在哪个方向上转动旋钮以增加或降低点火流量(阀门的第一次打开)。顺时针转动初始供气减小(点火火焰),逆时针初始供气增加。转动稍稍超过3个整圈(完全打开的40%),行程实现从0到最大,反之亦然。在第一次结束时阀门的打开慢慢地继续并在15秒时达到最大可实现的打开度。拧松锁定螺栓4(带凸头的和不被密封涂层密封锁定)并转动手柄3,调节所需的最大供气。顺时针旋转供气减少,逆时针供气增加。注意转动手柄,现在阀门开口的最终行程移动,因此当调节手柄完全朝着符号转动时,阀门不打开,因此燃烧器不点火。为了实现点火需要朝着符号+适当逆时针旋转手柄。转动手柄大约6个整圈,行程完全实现从零到最大,反之亦然。流量调节操作(最大和启动流量)应该在不强行反对“最终行程”的情况下实现。
- 向侧面滑动盖子1,可访问可用螺栓调节的压力稳定器10(见表)。要求约80个整圈,行程完全实现从最小到最大,并不强行反对最终行程,反之亦然。在访问孔周围显示着带符号的箭头,指示旋转方向以便增加压力(顺时针)或降低压力(逆时针)。没有流体时,上述稳定器将实现在上游和下游之间的密闭。不提供不同的弹簧以获得上述以外的压力值。为了调节压力稳定器,要连接水压力计到安装于稳定器Pa出口处接头8上的软管。
- 入口过滤器12可以通过取出2个关闭侧板的一个来清洁。
- 燃气最小压力的压力开关(14)。对于上述情况,需要除去透明盖并转动黑色手柄。参考指示时一个在黄色盘上的小矩形,在其周围转动调节手柄。
- 在入口处,在安装法兰上预设了一个接头(13)来检测入口压力。在出口处,在安装法兰上预设了一个接头(7)来检测出口压力。
- 被Pe表示的侧压接头(9)与入口压力连通。
- 被Pa表示的侧压接头(8)用于检测稳定器出口的压力。可值得一提是,阀门单元的输出压力(可在接头7检测)对应于由必要压力稳定器调节的压力,以克服主阀门(5)的流通阻碍。注意

阀门的流通阻碍是可根据阀门的开口量而变化的,由手柄(3)调节以移动最终行程。为了调节压力稳定器,要连接水压力计到安装于稳定器Pa出口处接头8上的软管。

- 为了使通风孔正常运行,压力稳定器的通风口(11)必须是自由畅通的。
- 燃气阀的调节意见
- 连接水压力计到Pa压力接头上(用n° 8表示)以便检测到稳定器出口的压力。
- 调节针对点火(2)和最大流量(3)的燃气供气调节器到所需供气假定的位置上。也打开燃烧的空气调节器到足够大。
- 点燃燃烧器
- 在燃烧器点燃后,当最大流量调节器位于最大打开位置时,向下转动位于燃气压力调节器的稳定器螺栓上的螺帽(1),并调节压力到必要值以获得所需流量。注意通常上述设定的条件需要约40到70 mm. C. A.。
- 调节点火流量调节器(2)到必要位置以获得最小可能供气下的点火。

阀型号	入口最大压力 (PE) mbar	稳定器出口的可调压力(PA) mbar	所用的燃气种类
MB ... 403 B01 S 20	200	从4到20	天然气/液化石油气
MB B01 S 20	360	从4到20	天然气/液化石油气

型号为EG 12*... E E 6G*的BRAHMA燃气燃烧器的电磁阀（低压）EG 12*... 和 E 6G*

根据缩写EG 12*S...和E6G*，确定了通常阀门的种类，该阀门通常通过对开始流量快速调节来快速打开、快速或缓慢关闭。La EG 12*S...（参见图1）、EG 12*L和1a E6G* 被交流电供电，但配备了一个集成了电磁阀的整流电路，线圈被直流供电。所有的EG 12*... 配有两个接头以便安装压力接头，UNI-ISO 228/1 G 1/4”。上游的每个阀门都装有一个过滤器用于防止直径大于1mm的固体颗粒进入。电磁阀EG 12*SR...（参见图2）与EG 12*S...不同，下游存在一个拥有调节流量的装置。电磁阀EG 12*L...和E6G*（参见图3）允许燃烧器逐步点火，因为燃烧器的打开被一个与可动元件直接接触的特殊的液压减震器延迟。电磁阀EG 12*L...和 E6G*既可以调节打开时间，也可能快速调节开始流量。此外，调节整个减震单元也可以调节最大流量。

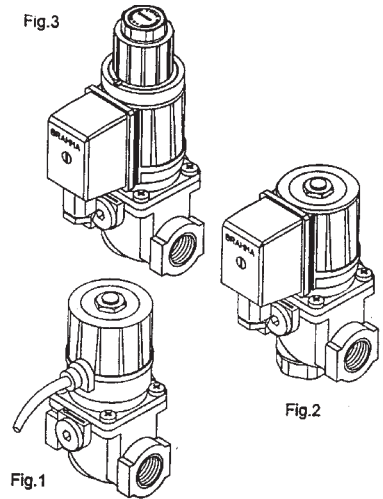
保证工作的最大压力：250 mbar (EG 12*); 500 mbar (E 6G*)

等级：A 工作温度：- 10 / + 60 ° C

弹簧：不锈钢 电源：230V 50/60 Hz

线圈涂层：PA6防护等级：IP54

开关频率：随意



调节电磁阀EG 12*L ... 和E 6G*的说明

A级安全电磁阀符合DIN 3394和EN 161标准。流量调节

为了可以变化燃烧器的燃气流量，要调节图4中所示的延迟器单元的整个块体3。

松开盖子的固定螺丝（只松开没有上漆的那个）并转动整个单元。顺时针转动减少流量，相反增加流量。调节的最终行程由调节器线程的停止接触片和一个肩环保证，两者均位于内鞘。

阀门打开时间的调节：

按照图4所示转动调节螺栓1来获得。

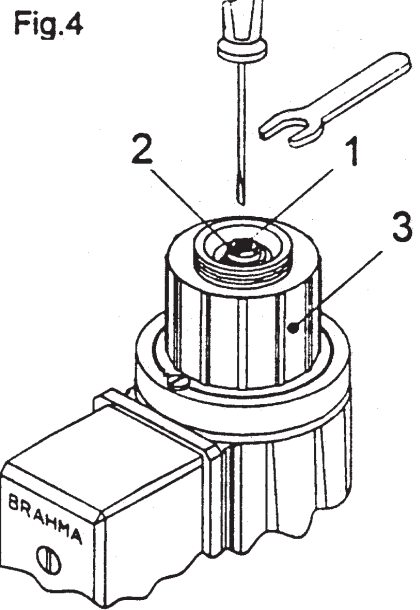
顺时针转动，螺栓趋于阻碍油的通道，从而获得一个阀的打开时间。相反，逆时针时，打开时间将减少，因为螺栓让油自由流动。

注：调节螺栓1在出厂前已经被调节了，因此请勿触摸。

开始流量的快速运转调节：

按照图4所示旋转调节器2来获得。

用6mm的扳手顺时针旋转以快速运转减少，逆时针以提高。

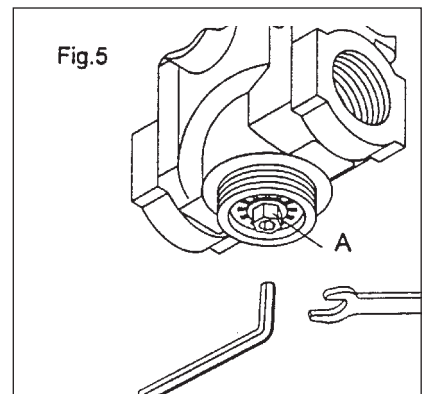


调节电磁阀EG12*AR-EG 12*SR的说明

流量调节：

为了能够变化燃气流量，需要通过8mm的六角扳手来调节A调节器。获得用4mm的六角扳手。

顺时针旋转以降低流量；逆时针旋转以增加流量。



丙烷使用的说明

下面关于丙烷液化石油气的使用将对客户有帮助。

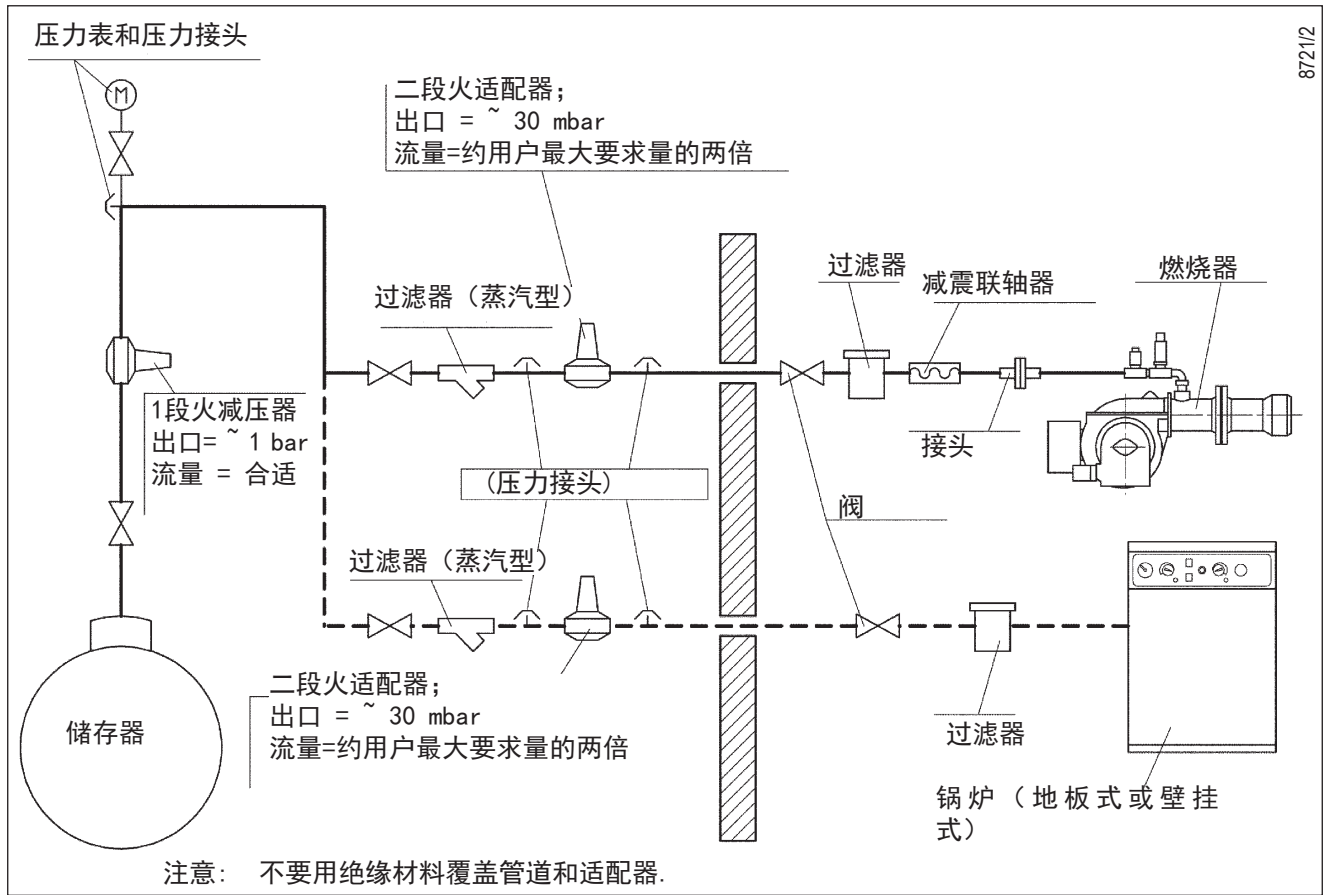
- 运营成本的参考评估
 - 1 m³的气相液化气拥有约22 000 kcal的低热值。
 - 为了获得1 m³的燃气，需要大约2Kg的液化气，即相当于4升的液化气。
- 根据上面的介绍，通过使用液化气(G. P. L.)可以降低成本，下面是一个近似的计算公式：
 $22.000\text{kcal} = 1\text{m}^3 \text{ (气相)} = 2\text{kg的石油液化气 (液态)} = 4\text{l的石油液化气 (液态)}$ 从这里就可以估计执行成本了。
- LPG的热值比天然气的热值要高，因此为了让液化气充分燃烧，必须保证增加燃烧空气量。
- 安全措施
 气相的液化石油气(G. P. L.)有一个高于空气的比重（丙烷对空气的比重=1.56），因此它在空气中不会象天然气一样散开，因为天然气相对与空气的比重是 0.60，比丙烷的小，将沉淀并下降到地面（像液体一样）。根据内政部的有关液化气使用的限令，我们认为下面的要点非常重要：如果燃烧器在国外安装，需遵守当地的现行法规。
 - 使用液化气(G. P. L.)，燃烧器和/或锅炉只能在地面和开放空间运行。不得将液化气的使用装置安装在地下室或地窖里。
 - 液化气的进口必须是一个通风的空间而且没有任何的关闭设备，墙外的面积最少所在空间的1/15，最小0.5 m²。
 - 至少三分之一的通风口面积应位于地面高度的外墙下方。
- 使用液化气的系统必须保证正确和安全的操作从汽缸或者油箱挥发的天然气装置只能用在低负荷的系统中。天然气的供给能力取决与油箱的大小或者外部的最小温度，下面的表仅供参考。
- 燃烧器
 燃烧器对LPG的使用的时候必须有特殊的要求，因此我们必须配备阀们的时候必须使用一个合理直径的阀们而且保证正确的点火位置或者逐步的调节。为获得约300mm C. A. 的供应压力，阀的尺

寸由我们提供. 建议用水柱压力计来检查到燃烧器的气体压力。

- 燃烧控制
 为了降低消耗，主要是为了避免严重的麻烦，需要使用适当的工具来调节燃烧过程。必须确保一氧化碳(CO)的含量不超过0.1%（使用燃烧分析仪）。请注意燃烧器的保修不包括没有执行上述规定的液化石油气(G. P. L.)系统。

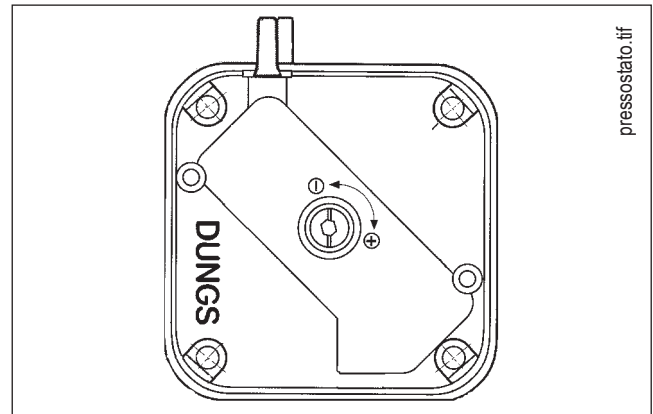
最小温度	- 15 ° C	- 10 ° C	- 5 ° C	- 0 ° C	+ 5 ° C
油箱 990 l。	1,6 kg/h	2,5 kg/h	3,5 kg/h	8 kg/h	10 kg/h
油箱 3000 l。	2,5 kg/h	4,5 kg/h	6,5 kg/h	9 kg/h	12 kg/h
油箱 5000 l。	4 kg/h	6,5 kg/h	11,5 kg/h	16 kg/h	21 kg/h

锅炉或者燃烧器2段火工作时液化石油气减压的的总原理图



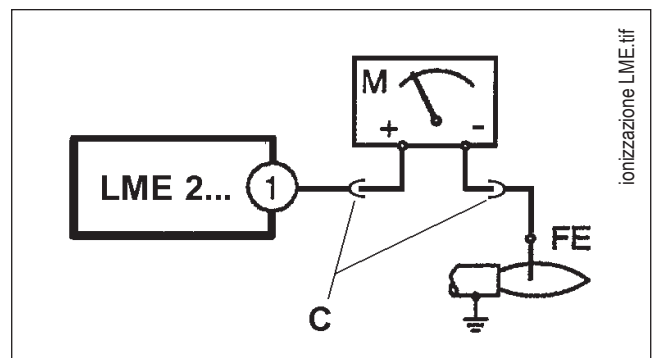
空气压力开关

在开始时用压力开关完成燃烧器的所有其他调节之后，再调节空气的压力开关。燃烧器按照所需功率运行，顺时针慢慢旋转中央螺杆直到燃烧器锁定。然后，逆时针转动螺杆约1/2圈，并重复启动燃烧器，以验证操作的正确性。如果燃烧器重新被锁定，再旋转1/2圈把手。

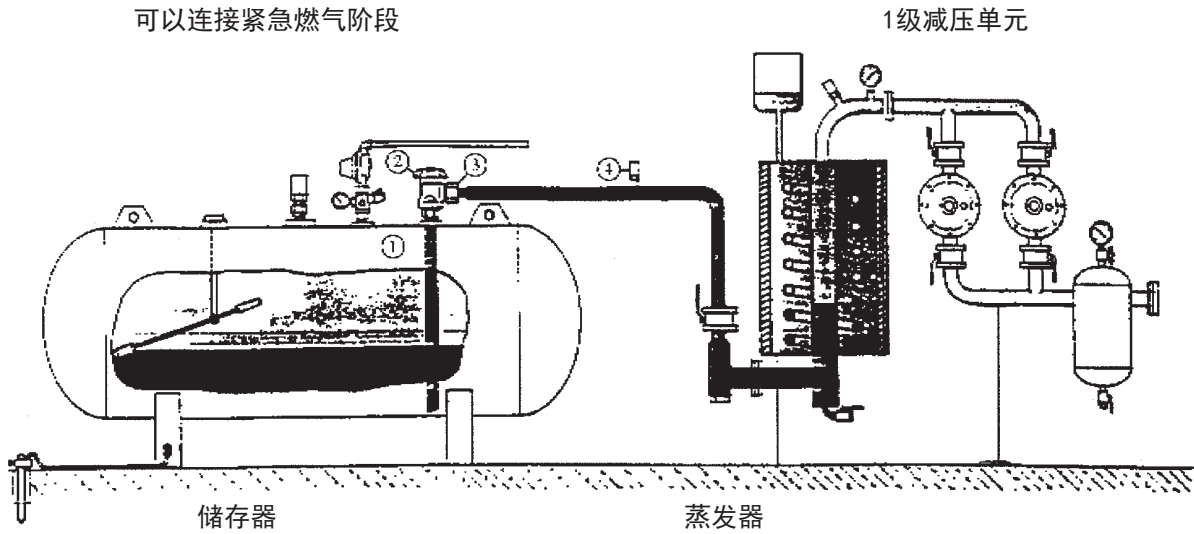


电离电流

设备运行的最小电流是3μA。燃烧器提供一个更低的电流，它通常不需要控制。但如果需要测试电离电流时，如图所示，需要打开连接器“C”并在电离电极丝上串联一个微安表。



带蒸发器的设备图



警告

- 蒸发器被认为是危险的，所以必须放置与建筑物保持安全距离的地方。
- 电气系统必须是AD- PE (阻燃-防爆)。
- 液化石油气的管道应该是带焊接联轴或PN40法兰的SS钢 (公称压力为40bar)。禁止用通过螺纹来连接。

特殊材料

- 1) 液体回收阀
- 2) 带限流器的液体分配阀。
- 3) 带焊片和铜垫圈的钢接头。
- 4) 带焊接的钢件的18 bar安全阀。

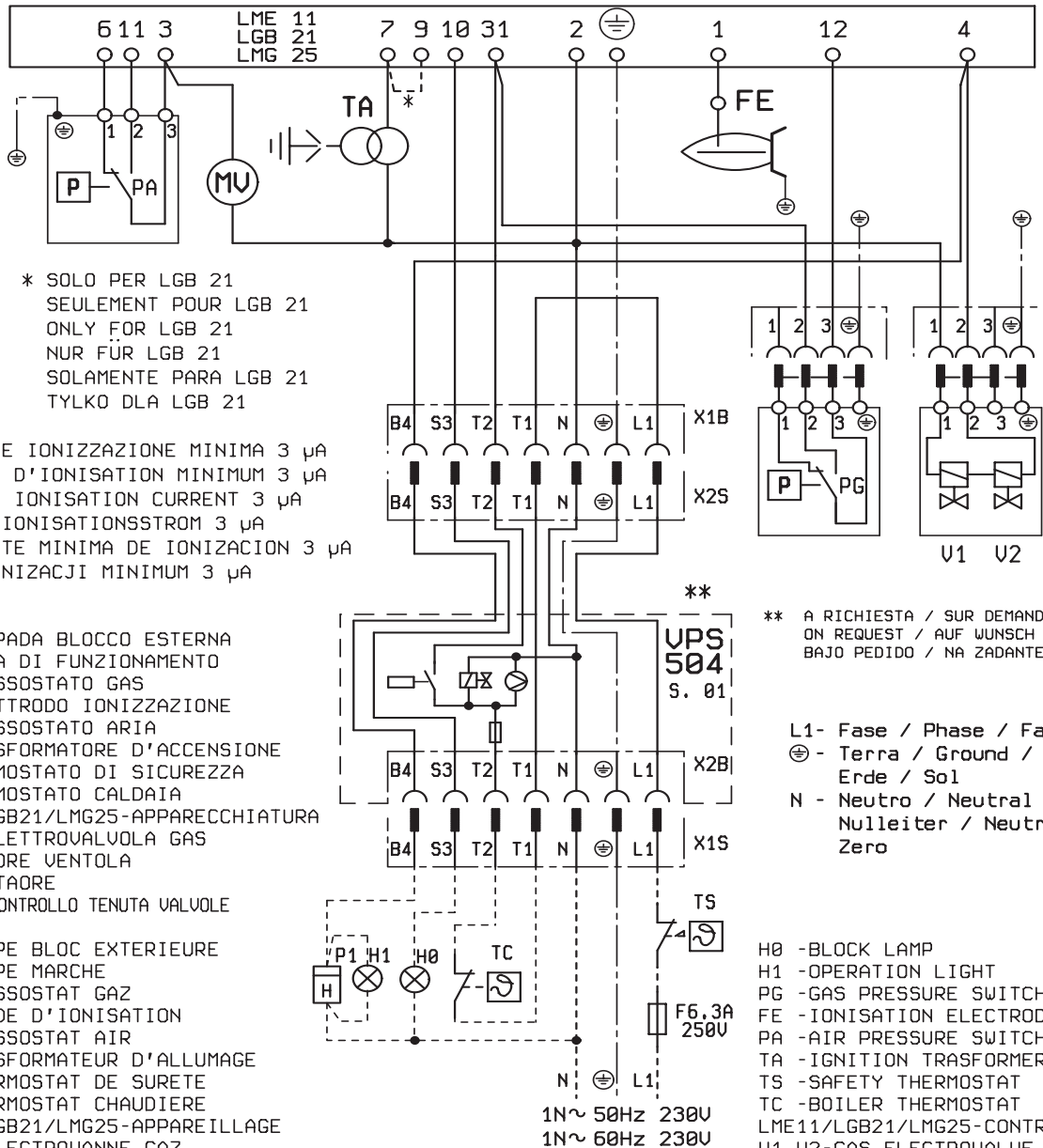
违规运行

异常	可能原因	解决办法
燃烧器无法启动。	<ul style="list-style-type: none"> • 缺少电源。 • 燃气没有到达燃烧器。 	<ul style="list-style-type: none"> • 检查电源线路的保险丝。检查电子装置的保险丝。检查燃气的恒温器和压力开关线路。 • 沿着电源管道检查是否有开关装置打开。
燃烧器不启动, 没有任何火焰操作, 所有被锁定。	<ul style="list-style-type: none"> • 燃气阀没有打开。 • 在电极端没有放电。 • 缺少空气压力开关的允许。 	<ul style="list-style-type: none"> • 检查阀门是否正常运行。 • 检查点火变压器的运行情况。检查电极端的定位。 • 检查空气压力开关的校准和运行情况。
燃烧器启动, 有火焰形成, 所有被锁定。	<ul style="list-style-type: none"> • 控制电极部分检测到的火焰缺乏或不足。 	<ul style="list-style-type: none"> • 检查控制电极的定位。检查电离电流值。

电气图

电气连接

电气线路应该被热部件适当地隔开。建议所有的连接使用软电线。导线的最小截面为1.5 mm² (CEI 64/8 3.1.07)。



* SOLO PER LGB 21
SEULEMENT POUR LGB 21
ONLY FOR LGB 21
NUR FÜR LGB 21
SOLAMENTE PARA LGB 21
TYLKO DLA LGB 21

CORRENTE IONIZZAZIONE MINIMA 3 µA
COURANT D'IONISATION MINIMUM 3 µA
MINIMUM IONISATION CURRENT 3 µA
MINIMALIONISATIONSSTROM 3 µA
CORRIENTE MINIMA DE IONIZACION 3 µA
PRAD JONIZACJI MINIMUM 3 µA

H0 -LAMPADA BLOCCO ESTERNA
H1 -SPIA DI FUNZIONAMENTO
PG -PRESSOSTATO GAS
FE -ELETTRODO IONIZZAZIONE
PA -PRESSOSTATO ARIA
TA -TRASFORMATORE D'ACCENSIONE
TS -TERMOSTATO DI SICUREZZA
TC -TERMOSTATO CALDAIA
LME11/LGB21/LMG25-APPARECCHIATURA
U1,U2-ELETTROVALVOLA GAS
MU -MOTORE VENTOLA
P1 -CONTAORE
VPS504 -CONTROLLO TENUTA VALVOLE

H0 -LAMPE BLOC EXTERIEURE
H1 -LAMPE MARCHÉ
PG -PRESSOSTAT GAZ
FE -SONDE D'IONISATION
PA -PRESSOSTAT AIR
TA -TRASFORMATEUR D'ALLUMAGE
TS -THERMOSTAT DE SURETE
TC -THERMOSTAT CHAUDIERE
LME11/LGB21/LMG25-APPAREILLAGE
U1,U2-GAS ELECTROVALVE
MU -MOTEUR VENTILATEUR
P1 -COMPTEUR HORAIRE
VPS504 -CONTROLE D'ENTAINCHEITE DES VANNES

H0 -ÄUSSERE STÖRANZEIGE
H1 -BETRIEBSLAMPE
PG -GAS DRUCKWÄCHTER
FE -IONISATIONSELEKTRODE
PA -LUFT DRUCKWÄCHTER
TA -IGNITION TRASFÖRMER
TS -SICHERHEITSTHERMOSTAT
TC -KESSELTHERMOSTAT
LME11/LGB21/LMG25-STEURGERAT
U1,U2-GAS ELEKTROVENTIL
MU -BRENNERMOTOR
P1 -BETRIEBSSTUNDENZÄHLER
VPS504 -DICHTHEITSKONTROLLE

H0 -LAMPARA BLOQUEO EXETERNA
H1 -INDICADORA DE FUNCIONAMIENTO
PG -PRESOSTATO DE GAS
FE -ELETRODO IONIZACION
PA -PRESOSTATO AIRE
TA -TRANSFORMADOR ENCENDIDO
TS -TERMOSTATO DE SEGURIDAD
TC -TERMOSTATO CALDERA
LME11/LGB21/LMG25 -DISPOSITIVO
U1,U2-ELECTROVALVULA DE GAS
MU -MOTOR IMPULSOR
P1 -CONTADOR DE HORAS
VPS504 -CONTROL ESTANQUIETAD VALVULAS

H0 -BLOCK LAMP
H1 -OPERATION LIGHT
PG -GAS PRESSURE SWITCH
FE -IONISATION ELECTRODE
PA -AIR PRESSURE SWITCH
TA -IGNITION TRASFÖRMER
TS -SAFETY THERMOSTAT
TC -BOILER THERMOSTAT
LME11/LGB21/LMG25 -CONTROL BÖX
U1,U2-GAS ELECTROVALVE
MU -FAN MOTOR
P1 -HOUR METER
VPS504 -VALVES TIGHTNESS CONTROL

** A RICHIESTA / SUR DEMANDE /
ON REQUEST / AUF WUNSCH /
BAJO PEDIDO / NA ZADANTE

L1- Fase / Phase / Faza
⊕ - Terra / Ground /
Erde / Sol
N - Neutro / Neutral /
Nulleiter / Neutre
Zero

N° 0002400333

中文



H0 停机指示灯
H1 运行指示灯
PG 燃气压力开关
FE 电离电极
PA 空气压力开关
TA 点火变压器
TS 安全恒温器
TC 锅炉恒温器
LME.. 控制盒
V1.V2 燃气电磁阀
MV 风机电机
P1 计数器
VPS 504 阀门密封控制

* 仅对LGB 21
电离电流最小3 μ A

** 按需提供

L1 - 相线

⊕ - 地线

N - 中线

- Πριν ξεκινήσετε να χρησιμοποιείτε τον καυστήρα, διαβάστε προσεκτικά το κεφάλαιο με τίτλο “ΟΔΗΓΙΕΣ ΓΙΑ ΤΟ ΧΡΗΣΤΗ, ΓΙΑ ΤΗΝ ΑΣΦΑΛΗ ΧΡΗΣΗ ΤΟΥ ΚΑΥΣΤΗΡΑ” του παρόντος εγχειριδίου οδηγιών, που αποτελεί αναπόσπαστο και ουσιώδες τμήμα του προϊόντος.
- Διαβάστε προσεκτικά τις οδηγίες, πριν θέσετε τον καυστήρα σε λειτουργία ή εκτελέσετε οποιαδήποτε εργασία συντήρησης.
- Οι εργασίες στον καυστήρα και στην εγκατάσταση θα πρέπει να εκτελούνται μόνο από εξειδικευμένο προσωπικό.
- Η ηλεκτρική τροφοδοσία της εγκατάστασης θα πρέπει να αποσυνδεθεί πριν από την έναρξη των εργασιών.
- Εάν οι εργασίες δεν εκτελούνται σωστά, υπάρχει ο κίνδυνος πρόκλησης σοβαρών ατυχημάτων.

 ΚΙΝΔΥΝΟΣ	 ΠΡΟΕΙΔΟΠΟΙΗΣΕΙΣ	 ΠΡΟΣΟΧΗ	 ΠΛΗΡΟΦΟΡΙΕΣ
--	---	---	---

Δήλωση συμμόρφωσης

Δηλώνεται ότι τα προϊόντα μας

BPM...; BGN...; BT...; BTG...; BTL...; TBML...; Comist...; GI...; GI...Mist; Minicomist...; PYR...; RiNOx...; Spark...; Sparkgas...; TBG...; TBL...; TBML ...; TS...; IBR...; IB...
(Παραλλαγή: ... LX, για χαμηλές εκπομπές NOx)

Περιγραφή:

οι πιεστικοί καυστήρες αέρα για υγρά, αέρια και μεικτά καύσιμα για οικιακή και βιομηχανική χρήση πληρούν τις ελάχιστες προϋποθέσεις των Ευρωπαϊκών Οδηγιών:

2009/142/CE(D.A.G.)
2004/108/CE.....(C.E.M.)
2006/95/CE.....(D.B.T.)
2006/42/CE(D.M.)

και συμμορφώνονται στα Ευρωπαϊκά Πρότυπα:

UNI EN 676:2008 (αέριο και μεικτά καύσιμα, πλευρά αερίου)
UNI EN 267:2002 (ντίζελ και μεικτά καύσιμα, πλευρά ντίζελ)

Αυτά τα προϊόντα επισημαίνονται ως εξής:



0085

18/11/2010

Dr. Riccardo Fava
Γενικός Διευθυντής / CEO



ΟΔΗΓΙΕΣ ΧΡΗΣΤΗ ΓΙΑ ΤΗΝ ΑΣΦΑΛΗ ΛΕΙΤΟΥΡΓΙΑ ΤΟΥ ΚΑΥΣΤΗΡΑ

ΕΙΣΑΓΩΓΗ

Οι οδηγίες αυτές παρέχονται για την ασφάλεια των στοιχείων σε εγκαταστάσεις θέρμανσης για οικιακή χρήση και παραγωγή ζεστού νερού χρήσης. Με την κατάλληλη χρήση των οδηγιών αυτών αποφεύγονται τυχόν λανθασμένες λειτουργίες του καυστήρα. Η μετάδοση των οδηγιών που περιέχει το συγκεκριμένο εγχειρίδιο αποβλέπει στην ενημέρωση των “καταναλωτών” σχετικά με τα προβλήματα ασφαλείας μέσω μιας απαραίτητης τεχνικής ορολογίας, αλλά ευκόλως κατανοητής. Ο κατασκευαστής δε φέρει καμία συμβατική ή εξωσυμβατική ευθύνη για βλάβες που έχουν προκληθεί από λάθη στην εγκατάσταση και τη χρήση και από τη μη τήρηση των οδηγιών που έχει δώσει ο ίδιος ο κατασκευαστής.

ΓΕΝΙΚΕΣ ΟΔΗΓΙΕΣ

- Το εγχειρίδιο οδηγιών αποτελεί απαραίτητο και αναπόσπαστο μέρος του προϊόντος και θα πρέπει να παραχωρηθεί στο χρήστη. Διαβάστε προσεκτικά τις οδηγίες που περιέχονται στο εγχειρίδιο, καθότι αφορούν στην ασφάλεια της εγκατάστασης, τη χρήση και τη συντήρηση. Φυλάξτε με προσοχή το εγχειρίδιο για να το συμβουλευθείτε πιθανώς μελλοντικά.
- Η εγκατάσταση της συσκευής πρέπει να γίνει σύμφωνα με τους ισχύοντες κανονισμούς, τις οδηγίες του κατασκευαστή και μόνο από επαγγελματικά καταρτισμένο προσωπικό. Ως επαγγελματικά καταρτισμένο προσωπικό θεωρείται το προσωπικό που διαθέτει τεχνική κατάρτιση στον τομέα των εγκαταστάσεων θέρμανσης για οικιακή χρήση και παραγωγή ζεστού νερού χρήσης και ιδιαίτερα σε εξουσιοδοτημένα κέντρα υποστήριξης από τον κατασκευαστή. Μία λανθασμένη εγκατάσταση μπορεί να προκαλέσει βλάβες σε πρόσωπα, ζώα ή πράγματα, για την οποία ο κατασκευαστής δε φέρει καμία ευθύνη.
- Αφού αφαιρέσετε τη συσκευασία, βεβαιωθείτε για την ακεραιότητα της συσκευής. Σε περίπτωση αμφιβολιών μη χρησιμοποιήσετε τη συσκευή και απευθυνθείτε στον πωλητή της. Φυλάσσετε μακριά από παιδιά μέρη της συσκευασίας. Επίσης, για λόγους ασφαλείας και σεβασμού προς το περιβάλλον, τα μέρη της συσκευασίας πρέπει να ρίπνται στους κάδους των απορριμμάτων.
- Πριν πραγματοποιήσετε οποιαδήποτε εργασία καθαρισμού ή συντήρησης, απομακρύνετε τη συσκευή από το δίκτυο τροφοδοσίας ενεργώντας στο διακόπτη της εγκατάστασης και/ή διαμέσου των κατάλληλων οργάνων αποκοπής.
- Σε περίπτωση βλάβης και/ή κακής λειτουργίας της συσκευής, απενεργοποιήστε την, απέχοντας από οποιαδήποτε προσπάθεια επισκευής ή άμεσης επέμβασης. Απευθυνθείτε αποκλειστικά σε επαγγελματικά καταρτισμένο προσωπικό. Η πιθανή επισκευή των προϊόντων πρέπει να εκτελείται μόνο από εξουσιοδοτημένο κέντρο υποστήριξης της Baltur χρησιμοποιώντας αποκλειστικά αυθεντικά ανταλλακτικά. Η μη τήρηση των παραπάνω μπορεί να βλάψει την ασφάλεια της συσκευής. Για την καλύτερη απόδοση της συσκευής και τη σωστή λειτουργία της είναι απαραίτητη η περιοδική συντήρησή της από επαγγελματικά καταρτισμένο προσωπικό, λαμβάνοντας υπόψη τις οδηγίες του κατασκευαστή.
- Εάν η συσκευή πρέπει να πωληθεί ή να μεταφερθεί σε άλλο χρήστη, βεβαιωθείτε ότι το παρόν εγχειρίδιο παραμένει στο νέο χρήστη ή εγκαταστάτη, ώστε να μπορεί να το συμβουλευτεί μελλοντικά.
- Για όλες τις προαιρετικές συσκευές ή kit (συμπεριλαμβανομένων των ηλεκτρικών) πρέπει αποκλειστικά να χρησιμοποιούνται αυθεντικά εξαρτήματα.

ΚΑΥΣΤΗΡΕΣ

- Η συσκευή αυτή προορίζεται μόνο για τη χρήση την οποία έχει ρητώς προβλεφθεί: για εφαρμογή σε λέβητα, γεννήτριες ζεστού αέρα, φούρνους και παρόμοιες εστίες θερμότητας, σε χώρους που προστατεύονται από τα ατμοσφαιρικά φαινόμενα. Οποιαδήποτε άλλη χρήση θεωρείται ακατάλληλη και επομένως επικίνδυνη.
- Ο καυστήρας πρέπει να τοποθετείται σε κατάλληλους χώρους με ελάχιστα ανοίγματα αερισμού, όπως περιγράφεται από τους ισχύοντες κανονισμούς και που ωστόσο επαρκούν για την επίτευξη της τέλει καύσης.
- Μη φράσσετε και μη μειώνετε τη διατομή της γρίλιας προσαγωγής αέρα του καυστήρα και τις γρίλιες αερισμού του χώρου όπου έχει εγκατασταθεί ο καυστήρας ή ο λέβητας, ώστε να αποφύγετε τη δημιουργία επικίνδυνων καταστάσεων, όπως το σχηματισμό τοξικών και εκρηκτικών μειγμάτων.
- Πριν συνδέσετε τον καυστήρα, βεβαιωθείτε ότι τα δεδομένα της ταμπέλας αντιστοιχούν στα δεδομένα του δικτύου τροφοδοσίας (ηλεκτρικό, φυσικό αέριο, πετρέλαιο ή άλλο καύσιμο).
- Μην αγγίζετε τα ζεστά μέρη του καυστήρα. Αυτά, τα οποία συνήθως βρίσκονται κοντά στη φλόγα και το πιθανό σύστημα προθέρμανσης του καυσίμου, θερμαίνονται κατά τη λειτουργία και παραμένουν ζεστά ακόμη και μετά από μία σύντομη παύση του καυστήρα.
- Σε περίπτωση μη χρήσης του καυστήρα, πρέπει να πραγματοποιηθούν από επαγγελματικά καταρτισμένο προσωπικό οι ακόλουθες εργασίες:
 - Διακόψτε την ηλεκτρική τροφοδοσία απομακρύνοντας το καλώδιο τροφοδοσίας του γενικού διακόπτη.
 - Κλείστε την τροφοδοσία του καυσίμου μέσω της χειροκίνητης βάνας αποκοπής και αφαιρέστε τα αυτοκόλλητα από τη θέση τους.
 - Καταστήστε ακίνδυνα τα μέρη εκείνα που θα μπορούσαν να είναι επικίνδυνα.

Σημαντικές οδηγίες

- Βεβαιωθείτε ότι ο εγκαταστάτης του καυστήρα τον έχει στερεώσει γερά στη γεννήτρια θερμότητας με τρόπο που η φλόγα δημιουργείται στο εσωτερικό του θαλάμου καύσης της ίδιας της γεννήτριας.
- Πριν την έναυση του καυστήρα και τουλάχιστον μία φορά το χρόνο πρέπει να πραγματοποιείτε τις ακόλουθες εργασίες με επαγγελματικά καταρτισμένο προσωπικό:
 - Ρυθμίστε την παροχή του καυσίμου του καυστήρα σύμφωνα με τη ζητούμενη ισχύ της γεννήτριας θερμότητας.
 - Ρυθμίστε την παροχή του καυσίμου για να επιτύχετε τιμή απόδοσης καύσης τουλάχιστον ίση με την ελάχιστη που ορίζουν οι ισχύοντες κανονισμοί.
 - Εκτελέστε τον έλεγχο της καύσης ώστε να αποφεύγεται ο σχηματισμός βλαβερών καυσίμων πέραν των επιτρεπτών ορίων που θέτουν οι ισχύοντες κανονισμοί.
 - Ελέγξτε τη λειτουργία των συσκευών ρύθμισης και ασφαλείας.
 - Ελέγξτε τη σωστή λειτουργία του αγωγού εκκένωσης των προϊόντων καύσης.
 - Ελέγξτε στα τέλους των ρυθμίσεων ότι όλα τα εξαρτήματα του καυστήρα βρίσκονται στη σωστή θέση και ερμητικά κλειστά.
 - Βεβαιωθείτε ότι στο χώρο του λέβητα υπάρχουν οδηγίες σχετικά με τη χρήση και συντήρηση του καυστήρα.
- Σε περίπτωση επαναλαμβανόμενων μπλοκ κατά την εκκίνηση του καυστήρα, μην επιμένετε στις διαδικασίες χειροκίνητης επαναφοράς, αλλά απευθυνθείτε σε επαγγελματικά καταρτισμένο προσωπικό.
- Η εγκατάσταση και η συντήρηση πρέπει να εκτελούνται αποκλειστικά από επαγγελματικά καταρτισμένο προσωπικό.



ΟΔΗΓΙΕΣ ΧΡΗΣΤΗ ΓΙΑ ΤΗΝ ΑΣΦΑΛΗ ΛΕΙΤΟΥΡΓΙΑ ΤΟΥ ΚΑΥΣΤΗΡΑ

ΗΛΕΚΤΡΙΚΗ ΤΡΟΦΟΔΟΣΙΑ

- Η ηλεκτρική τροφοδοσία της συσκευής επιτυγχάνεται μόνο όταν η ίδια είναι συνδεδεμένη σε μία σωστά μονωμένη εγκατάσταση, σύμφωνα με τους ισχύοντες κανονισμούς ασφαλείας. Πρέπει να λάβετε αυτό το βασικό μέτρο ασφαλείας. Σε περίπτωση αμφιβολιών, ζητήστε έναν προσεκτικό έλεγχο της ηλεκτρικής εγκατάστασης από επαγγελματικά καταρτισμένο προσωπικό, καθώς ο κατασκευαστής δεν ευθύνεται για πιθανές βλάβες που μπορεί να προκληθούν από την έλλειψη γείωσης.
- Ελέγξτε από επαγγελματικά καταρτισμένο προσωπικό ότι η ηλεκτρική εγκατάσταση είναι κατάλληλη και προσαρμόζεται στη μέγιστη απορροφούμενη ισχύ που απαιτείται από τη συσκευή, όπως φαίνεται στην ταμπέλα και βεβαιωθείτε κυρίως ότι η διατομή των καλωδίων της εγκατάστασης είναι ιδανική για την απορροφούμενη ισχύ του καυστήρα.
- Για τη γενική τροφοδοσία στο ηλεκτρικό δίκτυο δεν επιτρέπεται η χρήση προσαρμοστών, πολύπριζων, επιμηκύνσεων κλπ.
- Για τη σύνδεση με το δίκτυο απαιτείται ένας πολυπολικός διακόπτης με διάκενο επαφών ίσο ή μεγαλύτερο των 3 mm, σύμφωνα με τους ισχύοντες κανονισμούς ασφαλείας.
- Για τη σύνδεση στο δίκτυο πρέπει να προβλέψετε έναν μονοπολικό διακόπτη όπως προβλέπεται από τους ισχύοντες κανονισμούς ασφαλείας.
- Η ηλεκτρική τροφοδοσία του καυστήρα πρέπει να προβλέπει το ουδέτερο στη γείωση. Σε περίπτωση ελέγχου του ρεύματος ιονισμού με ουδέτερο όχι στη γείωση πρέπει να συνδέσετε το κύκλωμα RC ανάμεσα στην υποδοχή 2 (ουδέτερο) και τη γείωση.
- Η χρήση οποιουδήποτε στοιχείου με ηλεκτρική ενέργεια απαιτεί την τήρηση κάποιων βασικών κανόνων όπως:
 - μην αγγίζετε τη συσκευή με μέρη του σώματος που είναι βρεγμένα ή υγρά και/ή με βρεγμένα πόδια.
 - μην τραβάτε τα ηλεκτρικά καλώδια.
 - μην αφήνετε τη συσκευή εκτεθειμένη στα ατμοσφαιρικά φαινόμενα (βροχή, ήλιος κλπ) εκτός και αν προβλέπεται ρητώς.
 - μην επιτρέψετε σε παιδιά και μη έμπειρα άτομα τη χρήση της συσκευής.
- Το καλώδιο τροφοδοσίας της συσκευής δεν πρέπει να αντικατασταθεί από το χρήστη. Σε περίπτωση βλάβης του καλωδίου, σβήστε τη συσκευή και για την αντικατάστασή του απευθυνθείτε αποκλειστικά σε επαγγελματικά καταρτισμένο προσωπικό.
- Σε περίπτωση που η συσκευή δε χρησιμοποιείται για συγκεκριμένη χρονική περίοδο, πρέπει να σβήσετε τον ηλεκτρικό διακόπτη τροφοδοσίας όλων των στοιχείων της εγκατάστασης που χρησιμοποιούν ηλεκτρική ενέργεια (κυκλοφορητές, καυστήρας κλπ).

Σημαντικές οδηγίες για χρήση με φυσικό αέριο ή άλλα καύσιμα

Η εγκατάσταση του καυστήρα πρέπει να γίνεται από επαγγελματικά καταρτισμένο προσωπικό και βάσει των υπαρχόντων κανονισμών γιατί η λανθασμένη εγκατάσταση μπορεί να προκαλέσει βλάβες σε πρόσωπα, ζώα ή πράγματα για τις οποίες ο κατασκευαστής δε φέρει καμία ευθύνη. Πριν την εγκατάσταση συνίσταται ο εσωτερικός καθαρισμός των αγωγών καυσίμου της εγκατάστασης ή η απομάκρυνση τυχόν ακαθαρσιών που μπορεί να εμποδίσουν τη σωστή λειτουργία του καυστήρα.

- Πριν τη χρήση του καυστήρα, ελέγξτε μέσω ενός επαγγελματικά καταρτισμένου προσωπικού:
 - την παροχή των αγωγών καυσίμου
 - τη ρύθμιση της παροχής καυσίμου σύμφωνα με την ισχύ του καυστήρα
 - ότι ο καυστήρας τροφοδοτείται με καύσιμο για το οποίο έχει κατασκευαστεί.

- ότι η πίεση της τροφοδοσίας του καυσίμου συμπεριλαμβάνεται στις τιμές που φαίνονται στην ταμπέλα του καυστήρα.
- ότι η εγκατάσταση τροφοδοσίας καυσίμου έχει κατασκευαστεί για τη σωστή παροχή του καυστήρα και έχει όλα τα απαραίτητα εξαρτήματα ασφαλείας και ελέγχου που προβλέπονται από τους υπάρχοντες κανονισμούς.
- Εάν αποφασίσετε να μη χρησιμοποιήσετε τον καυστήρα για μία ορισμένη χρονική περίοδο, κλείστε τη βαλβίδα ή τις βαλβίδες τροφοδοσίας καυσίμου.

Ειδικές προειδοποιήσεις για τη χρήση του αερίου:

- Ελέγξτε μέσω επαγγελματικά καταρτισμένου προσωπικού ότι η γραμμή προσαγωγής αερίου και η ράμπα αντιστοιχούν στις προδιαγραφές των ισχυόντων κανονισμών.
- Ότι όλες οι συνδέσεις του φυσικού αερίου έχουν παροχή.
- Μη χρησιμοποιείτε αγωγούς φυσικού αερίου ως γείωση των ηλεκτρικών συσκευών.
- Μην αφήνετε συνδεδεμένη τη συσκευή όταν αυτή δε χρησιμοποιείται και κλείνετε πάντα τη βάνα αερίου.
- Σε περίπτωση μακράς απουσίας του χρήστη, κλείνετε πάντα την κεντρική βάνα προσαγωγής αερίου στον καυστήρα.
- Σε περίπτωση οσμής αερίου:
 - Μην ενεργοποιείτε ηλεκτρικούς διακόπτες, το τηλέφωνο ή οποιοδήποτε άλλο αντικείμενο που μπορεί να προκαλέσει σπινθήρες.
 - Ανοίξτε αμέσως πόρτες και παράθυρα ώστε να δημιουργηθεί ρεύμα αέρα και να αεριστεί ο χώρος.
 - Κλείστε τις βάνες αερίου.
 - Ζητήστε την επέμβαση επαγγελματικά καταρτισμένου προσωπικού.
- Μη φράσσετε τα ανοίγματα αερισμού του χώρου όπου έχει τοποθετηθεί μία συσκευή αερίου για να αποφύγετε επικίνδυνες καταστάσεις όπως το σχηματισμό τοξικών και εκρηκτικών μειγμάτων.

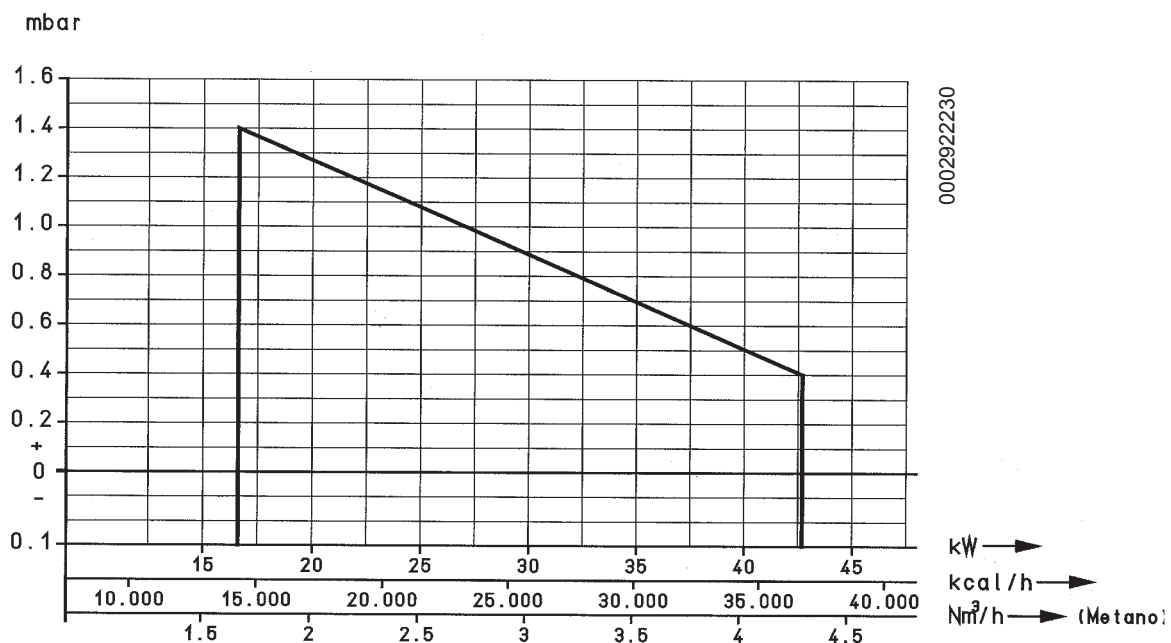
ΤΕΧΝΙΚΑ ΧΑΡΑΚΤΗΡΙΣΤΙΚΑ	5
ΠΡΟΣΑΡΜΟΓΗ ΤΟΥ ΚΑΥΣΤΗΡΑ ΣΤΟ ΛΕΒΗΤΑ.....	7
ΠΕΡΙΓΡΑΦΗ ΛΕΙΤΟΥΡΓΙΑΣ.....	8
ΕΝΑΥΣΗ ΚΑΙ ΡΥΘΜΙΣΗ ΜΕ ΑΕΡΙΟ ΜΕΘΑΝΙΟ.....	8
ΡΥΘΜΙΣΗ ΑΕΡΑ ΣΤΗΝ ΚΕΦΑΛΗ ΚΑΥΣΗΣ.....	10
ΣΥΝΤΗΡΗΣΗ.....	11
ΣΥΣΚΕΥΗ ΕΝΤΟΛΩΝ ΚΑΙ ΕΛΕΓΧΟΥ ΓΙΑ ΚΑΥΣΤΗΡΕΣ ΑΕΡΙΟΥ LME	12
ΒΑΛΒΙΔΕΣ ΑΕΡΙΟΥ.....	15
ΔΙΕΥΚΡΙΝΙΣΕΙΣ ΣΧΕΤΙΚΑ ΜΕ ΤΗ ΧΡΗΣΗ ΤΟΥ ΠΡΟΠΑΝΙΟΥ.....	18
ΔΙΑΓΡΑΜΜΑ ΕΓΚΑΤΑΣΤΑΣΗΣ ΜΕ ΕΞΑΤΜΙΣΤΗ.....	20
ΛΑΝΘΑΣΜΕΝΗ ΛΕΙΤΟΥΡΓΙΑ	20
ΗΛΕΚΤΡΙΚΟ ΔΙΑΓΡΑΜΜΑ	21

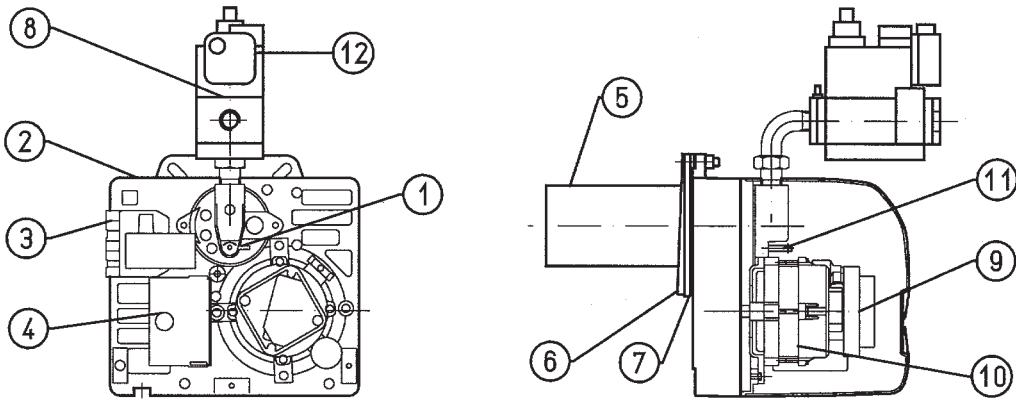
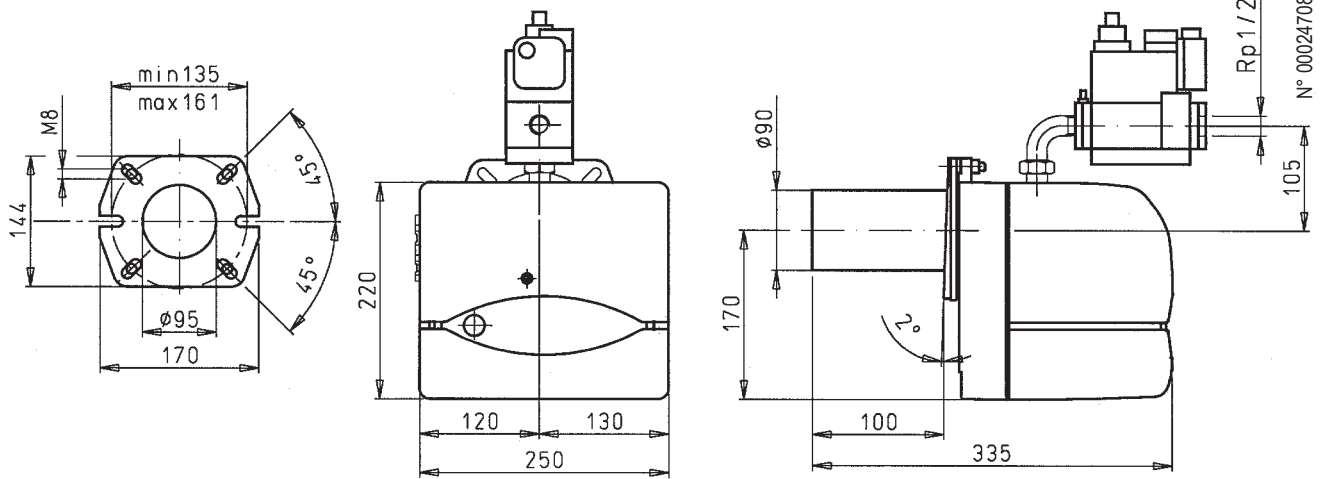
ΤΕΧΝΙΚΑ ΧΑΡΑΚΤΗΡΙΣΤΙΚΑ

			BTG 3
ΘΕΡΜΙΚΗ ΙΣΧΥΣ	MIN	kW	16,6
	MAX	kW	42,7
ΤΑΣΗ	1N - 50Hz - 230V		
ΚΙΝΗΤΗΡΑΣ ΑΝΕΜΙΣΤΗΡΑ	kW / r.p.m.		0,09 / 2800
ΜΕΤΑΣΧΗΜΑΤΙΣΤΗΣ ΕΝΑΥΣΗΣ	15kV - 25mA		
ΠΑΡΟΧΗ			
ΦΥΣΙΚΟΥ ΑΕΡΙΟΥ	MIN	m ³ /h	1,7
	MAX	m ³ /h	4,3
ΠΙΕΣΗ	MIN	mbar	12
ΠΑΡΟΧΗ			
G.P.L.	MIN	m ³ /h	0,6
	MAX	m ³ /h	1,6
ΠΙΕΣΗ	MIN	mbar	30

ΤΥΠΙΚΟΣ ΕΞΟΠΛΙΣΜΟΣ

	BTG 3
ΦΛΑΝΤΖΑ ΣΥΝΔΕΣΗΣ ΚΑΥΣΤΗΡΑ	N 1
ΘΕΡΜΟΜΟΝΩΤΙΚΗ ΦΛΑΝΤΖΑ	N 1
ΕΠΙΠΕΔΕΣ ΦΛΑΝΤΖΕΣ	N°4 Ø 8
ΒΙΔΕΣ	N°4 M 8x40
ΠΑΞΙΜΑΔΙΑ	M 8x25

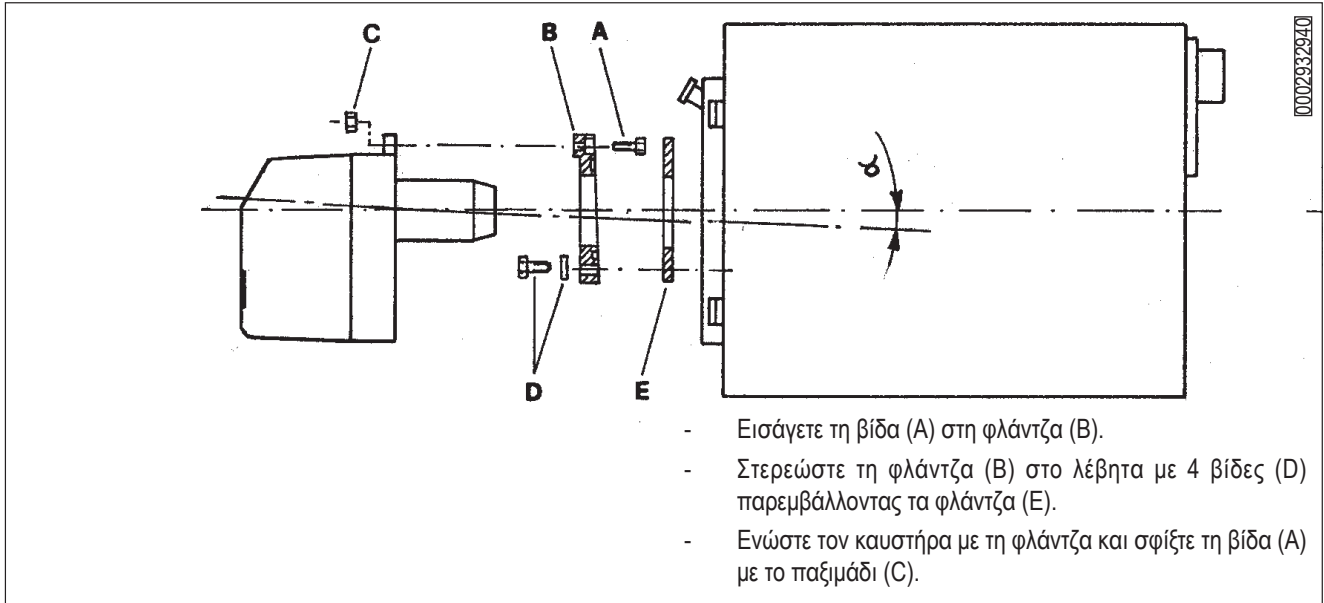




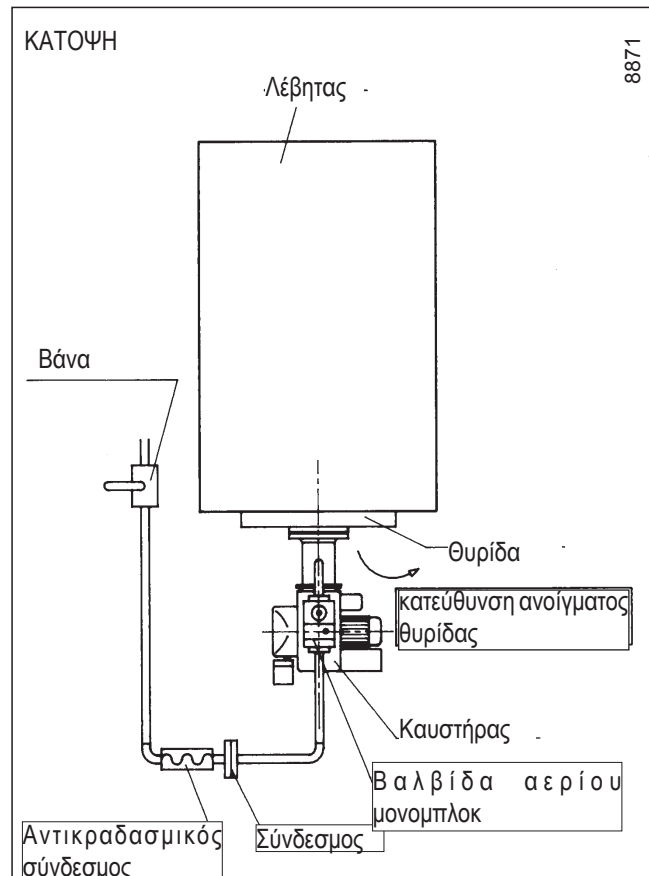
- 1) Θέση κεφαλής-δίσκου
- 2) Βίδες ρύθμισης ανοίγματος αέρα
- 3) Επταπολικός ταχυσύνδεσμος
- 4) Συσκευή ελέγχου
- 5) Κεφαλή καύσης
- 6) Θερμομονωτική φλάντζα
- 7) Φλάντζα σύνδεσης καυστήρα
- 8) Ηλεκτροβαλβίδα αερίου
- 9) Πιεζοστάτης αέρα
- 10) Κινητήρας
- 11) Βίδες ρύθμισης κεφαλής-δίσκου
- 12) Πιεζοστάτης αερίου ελαχίστης πίεσης

ΠΡΟΣΑΡΜΟΓΗ ΤΟΥ ΚΑΥΣΤΗΡΑ ΣΤΟ ΛΕΒΗΤΑ

Ο αγωγός προσαγωγής αερίου πρέπει να έχει διαστασιολογηθεί ανάλογα με το μήκος και την εκπομπή αερίου κατά τον κανονισμό UNI και πρέπει να είναι ερμητικά κλειστός και να έχει ελεγχθεί κατάλληλα πριν τη δοκιμή του καυστήρα. Είναι απαραίτητο να εγκαταστήσετε σε αυτές τις σωληνώσεις κοντά στον καυστήρα έναν κατάλληλο σύνδεσμο που επιτρέπει την εύκολη αποσυναρμολόγηση του καυστήρα ή/και το άνοιγμα της θύρας του λέβητα.



Η βαλβίδα αερίου DUNGS μοντ. MB... ενσωματώνει το φίλτρο και το σταθεροποιητή πίεσης αερίου, γι' αυτό στον αγωγό προσαγωγής αερίου πρέπει να εγκατασταθεί μόνο η βάνα αποκοπής και ο αντικραδασμικός σύνδεσμος. Μόνο στην περίπτωση όπου η πίεση αερίου είναι μεγαλύτερη από τη μέγιστη αποδεκτή τιμή σύμφωνα με τους κανονισμούς (400 mm Υδ. Στ.) πρέπει να εγκαταστήσετε, στον αγωγό αερίου, εξωτερικά του κεντρικού λεβητοστασίου έναν κατάλληλο μειωτή πίεσης. Συνίσταται η εγκατάσταση μίας καμπύλης απευθείας στη ράμπα αερίου του καυστήρα πριν την εφαρμογή ενός συνδέσμου. Αυτό επιτρέπει το άνοιγμα της θύρας του λέβητα, αφού έχει ανοιχτεί ο ίδιος ο σύνδεσμος.



ΠΕΡΙΓΡΑΦΗ ΛΕΙΤΟΥΡΓΙΑΣ

Ο καυστήρας λειτουργεί αυτόματα, επομένως, δε χρειάζονται χειρισμοί ρύθμισης κατά τη λειτουργία του. Κλείνοντας το γενικό διακόπτη, εάν οι θερμοστάτες είναι κλειστοί, η τάση φτάνει τη συσκευή εντολών και ελέγχου που μετά από ένα σύντομο διάστημα αναμονής, προχωρά στην εκκίνηση του καυστήρα σύμφωνα με το προβλεπόμενο πρόγραμμα. Ξεκινά, έτσι, ο κινητήρας του ανεμιστήρα, που αρχίζοντας να λειτουργεί, καθορίζει τον προαερισμό του θαλάμου καύσης. Στη συνέχεια, γίνεται η έναυση και μετά από 3 δευτερόλεπτα ανοίγει η βάνα ασφαλείας και η βάνα λειτουργίας (κεντρική). Εμφανίζεται, έτσι, η φλόγα, ακόμη και στη συσκευή ελέγχου της ίδιας, η οποία επιτρέπει τη συνέχεια και συμπλήρωση της φάσης έναυσης.

Στην περίπτωση όπου η φλόγα δεν εμφανίζεται, ο καυστήρας μπαίνει σε “μπλοκ ασφαλείας” σε 3 δευτερόλεπτα από το άνοιγμα των βαλβίδων αερίου (λειτουργίας και ασφάλειας).

Η θέση “μπλοκ” είναι μία θέση ασφαλείας στην οποία ο καυστήρας διατίθεται αυτόματα. Όταν κάποιο στοιχείο του καυστήρα ή της εγκατάστασης δεν επαρκεί, πρέπει να βεβαιωθείτε πριν την “απεμπλοκή” ότι η αιτία του “μπλοκ” δεν αποτελεί επικίνδυνη κατάσταση.

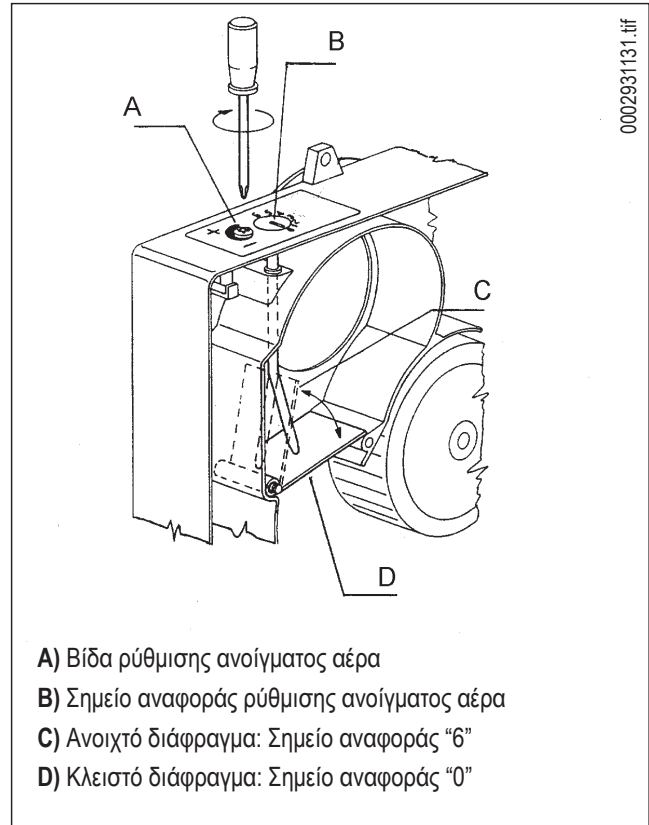
Στην περίπτωση “μπλοκ ασφαλείας”, οι βαλβίδες αερίου ξανακλείνουν αμέσως. Οι αιτίες του μπλοκ μπορεί να έχουν μεταβατικό χαρακτήρα (για παράδειγμα,

αέρα στις σωληνώσεις κ.λπ.) και άρα, εάν είναι απεμπλοκαρισμένος, ο καυστήρας ξεκινά να λειτουργεί κανονικά. Όταν τα “μπλοκ” επαναλαμβάνονται (3-4 φορές συνεχόμενα) δεν πρέπει να επιμεινέτε αλλά να αναζητήσετε την αιτία και να βρείτε τη λύση ή να ζητήσετε την επέμβαση ενός τεχνικού του Κέντρου Υποστήριξης. Στη θέση “μπλοκ” ο καυστήρας μπορεί να παραμείνει για μεγάλο χρονικό διάστημα. Σε περίπτωση ανάγκης, κλείστε τη βάνα του καυσίμου και διακόψτε την ηλεκτρική τροφοδοσία. Για να απεμπλοκάρετε τη συσκευή από τη θέση ασφαλείας, πρέπει να

πατήσετε το κόκκινο κουμπί του καυστήρα.

ΕΝΑΥΣΗ ΚΑΙ ΡΥΘΜΙΣΗ ΜΕ ΑΕΡΙΟ ΜΕΘΑΝΙΟ

- Βεβαιωθείτε ότι η εκκένωση των προϊόντων καύσης μπορεί να γίνει χωρίς εμπόδια (άνοιγμα καπνοδόχου ανοιχτό) και ότι υπάρχει νερό στο λέβητα.
- Ελέγξτε την τάση της ηλεκτρικής γραμμής στην οποία πρέπει να συνδέεται και ότι αντιστοιχεί στη ζητούμενη του καυστήρα και επίσης ότι όλες οι ηλεκτρικές συνδέσεις έχουν γίνει σωστά όπως στο ηλεκτρικό διάγραμμα.
- Ανοίξτε στην απαραίτητη ποσότητα το ρυθμιστή αέρα καύσης (βλέπε 0002931131) και ανοίξτε περίπου 1/3 το πέρασμα του αέρα ανάμεσα στην κεφαλή και το δίσκο της φλόγας (διασκορπιστής), βλέπε ρύθμιση κεφαλής καύσης (βλέπε 0002933270).
- Ενεργήστε στους ενσωματωμένους ρυθμιστές στη βαλβίδα ασφαλείας και λειτουργίας ώστε να επιτρέπεται η απαραίτητη παροχή αερίου (βλέπε κωδ. 0002910300 και 0002910220).



- A) Βίδα ρύθμισης ανοίγματος αέρα
- B) Σημείο αναφοράς ρύθμισης ανοίγματος αέρα
- C) Ανοιχτό διάφραγμα: Σημείο αναφοράς “6”
- D) Κλειστό διάφραγμα: Σημείο αναφοράς “0”

- Δώστε ρεύμα στον καυστήρα μέσω του γενικού διακόπτη. Ο καυστήρας ξεκινά να πραγματοποιεί τη φάση προαερισμού. **Εάν ο πιεζοστάτης ελέγχου της πίεσης αερίου εμφανίζει πίεση μεγαλύτερη από την τιμή στην οποία έχει ρυθμιστεί**, ενεργοποιείται ο μετασχηματιστής έναυσης και στη συνέχεια οι βάνες αερίου (ασφαλείας και λειτουργίας). Οι βάνες ανοίγουν τελειώς και η εκκένωση του αερίου μειώνεται από τη θέση στην οποία έχει ρυθμιστεί, χειροκίνητα, ο ενσωματωμένος ρυθμιστής παροχής στη βάνα λειτουργίας (κεντρική). Στην πρώτη έναυση πρέπει να ελεγχθούν τα συνεχόμενα “μπλοκ” που οφείλονται στα εξής:

- Ο αγωγός αερίου δε διαχέεται από αέρα με επαρκή τρόπο και επομένως η ποσότητα αερίου δεν επαρκεί ώστε να σταθεροποιηθεί η φλόγα.
- Το “μπλοκ” παρουσία της φλόγας μπορεί να προκληθεί από αστάθεια στην ίδια τη ζώνη ιονισμού εξαιτίας της λανθασμένης αναλογίας αέρα αερίου. Διορθώστε αλλάζοντας την ποσότητα αέρα και/ή αερίου με τρόπο ώστε να βρείτε την κατάλληλη αναλογία. Το ίδιο μπορεί να προκληθεί από μία λανθασμένη αναλογία αέρα/αερίου στην κεφαλή καύσης. Διορθώστε ενεργώντας στη συσκευή ρύθμισης της κεφαλής καύσης κλείνοντας ή ανοίγοντας περισσότερο το πέρασμα του αέρα ανάμεσα στην κεφαλή και το διασκορπιστή αερίου.
- Μπορεί το ρεύμα ιονισμού να εμποδίζεται από το ρεύμα της εκκένωσης του μετασχηματιστή έναυσης (τα δύο ρεύματα έχουν κοινή διαδρομή στη “μάζα” του καυστήρα), ωστόσο ο καυστήρας θέτεται σε μπλοκ λόγω ανεπάρκειας ιονισμού. Διορθώστε αντιστρέφοντας την τροφοδοσία (πλευρά 230V) του μετασχηματιστή έναυσης (αλλάζουν θέση τα 2 καλώδια που φέρουν την τάση στον μετασχηματιστή). Αυτό οφείλεται στη μη

- σωστή “γείωση” του καυστήρα. Η ελάχιστη τιμή του ρεύματος ιονισμού για τη διασφάλιση της λειτουργίας της συσκευής φαίνεται στο ηλεκτρικό σχέδιο.
- Με αναμμένο καυστήρα ρυθμίστε την παροχή στην επιθυμητή τιμή, αφού πρώτα αναγνώσετε την ένδειξη του μετρητή. Η παροχή αυτή μπορεί να τροποποιηθεί ενεργώντας στον κατάλληλο ενσωματωμένο ρυθμιστή στη βαλβίδα, βλέπε στις ακόλουθες σελίδες την περιγραφή ρύθμισης των βαλβίδων
- Ελέγξτε μέσω των κατάλληλων οργάνων ότι η καύση είναι σωστή ($CO_2 \text{ max.} =$ περίπου 10% για μεθάνιο - $CO \text{ max.} = 0,1 \%$).
- Αφού κάνετε τη ρύθμιση πρέπει να σβήσετε και να ανάψετε ξανά μερικές φορές τον καυστήρα για να ελέγξετε ότι η έναυση γίνεται κανονικά.
- Όταν ο καυστήρας είναι αναμμένος πρέπει να ελέγξετε, όπως περιγράφηκε προηγουμένως, την εκκένωση αερίου και την καύση με τα κατάλληλα όργανα. Εάν κρίνεται απαραίτητο, προχωρήστε αλλάζοντας την εκκένωση του αερίου και του σχετικού αέρα καύσης για να προσαρμόσετε την εκκένωση στην επιθυμητή τιμή για συγκεκριμένη περίπτωση (ισχύς λέβητα) και πρέπει προφανώς να επαληθεύσετε ότι οι τιμές CO_2 και CO είναι κατάλληλες ($CO_2 \text{ max.} =$ περίπου 10 % για μεθάνιο και $CO = 0,1\%$).
- Ελέγξτε την απόδοση των συσκευών ασφαλείας, μπλοκ (απομακρύνοντας το καλώδιο του ηλεκτροδίου ιονισμού), πιεζοστάτη αέρα, πιεζοστάτη αερίου, θερμοστατών.



Το κύκλωμα σύνδεσης του πιεζοστάτη προβλέπει τον αυτόματο έλεγχο, επομένως είναι απαραίτητο η προβλεπόμενη επαφή να είναι κλειστή σε παύση (έχει σταματήσει ο ανεμιστήρας και επομένως δεν υπάρχει πίεση αέρα στον καυστήρα), σε αντίθετη περίπτωση η συσκευή εντολών και ελέγχου δεν επεμβαίνει (ο καυστήρας παραμένει σταματημένος). Εάν δεν κλείσει η προβλεπόμενη επαφή ώστε να είναι κλειστή κατά τη λειτουργία, η συσκευή εκτελεί τον κύκλο της αλλά δε λειτουργεί ο μετασχηματιστής έναυσης και δεν ανοίγουν οι βαλβίδες αερίου, με αποτέλεσμα ο καυστήρας να μένει σε “μπλοκ”. Για να διασφαλίσετε τη σωστή λειτουργία του πιεζοστάτη αέρα πρέπει, με αναμμένο καυστήρα, να αυξήσετε την τιμή ρύθμισης μέχρι το επίπεδο, στο οποίο προκαλείται άμεσο “μπλοκ” του καυστήρα. Απεμπλοκάρετε τον καυστήρα, πατώντας το κατάλληλο πλήκτρο και ρυθμίστε τον πιεζοστάτη σε μία κατάλληλη τιμή ώστε να αυξήσετε την υπάρχουσα πίεση αέρα κατά τη φάση προαερισμού.


ΡΥΘΜΙΣΗ ΑΕΡΑ ΣΤΗΝ ΚΕΦΑΛΗ ΚΑΥΣΗΣ

Η κεφαλή καύσης διαθέτει ένα εξάρτημα ρύθμισης, με τρόπο ώστε να κλείνει ή να ανοίγει το πέρασμα του αέρα ανάμεσα στο δίσκο και την κεφαλή. Επιτυγχάνεται, έτσι, κλείνοντας το πέρασμα, η υψηλή πίεση ψηλά στο δίσκο ακόμη και για τις χαμηλές παροχές. Η υψηλή ταχύτητα και ο στροβιλισμός του αέρα επιτρέπει την καλύτερη διεύθυνση του ίδιου του καυσίμου και επομένως την τέλεια ανάμειξη και σταθερότητα της φλόγας.

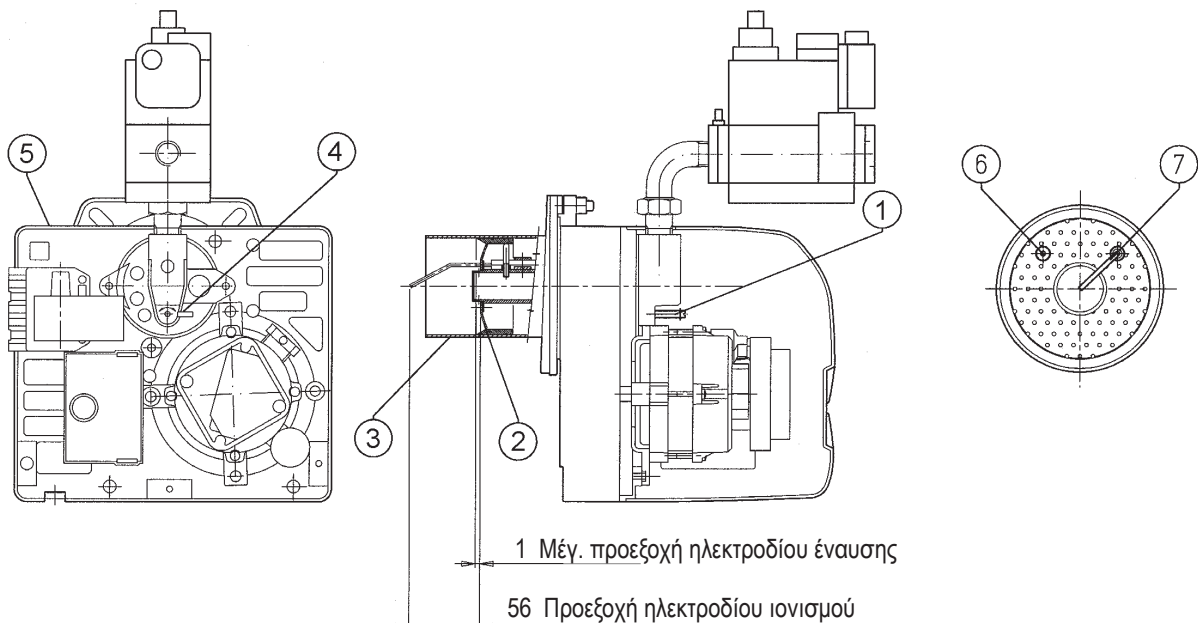
Μπορεί να είναι απαραίτητη η υψηλή πίεση αέρα στο πάνω μέρος του δίσκου, για να αποφεύγετε διακυμάνσεις της φλόγας. Αυτό πρακτικώς είναι απαραίτητο όταν ο καυστήρας λειτουργεί στην εστία σταθερής ατμοσφαιρικής πίεσης στο εσωτερικό του θαλάμου και/ή σε υψηλό θερμικό φορτίο. Σύμφωνα με τα παραπάνω είναι φανερό ότι η συσκευή που κλείνει τον αέρα στην κεφαλή καύσης πρέπει να βρίσκεται σε τέτοια θέση ώστε να μπορεί να έχει πάντα πίσω από το δίσκο μία υψηλή τιμή της πίεσης του αέρα.

Όταν έχει επιτευχθεί η **μέγιστη επιθυμητή ισχύς**, προβλέπεται η διόρθωση της θέσης της συσκευής που κλείνει τον αέρα στην κεφαλή καύσης, μετακινώντας την εμπρός ή πίσω, με τρόπο ώστε να υπάρχει η κατάλληλη ροή αέρα στην συγκεκριμένη ισχύ, **με το άνοιγμα ρύθμισης του αέρα σε θέση ελαφρώς ανοιχτή**.

Μειώνοντας το πέρασμα του αέρα στην κεφαλή καύσης, πρέπει να αποφεύγετε το ολοκληρωτικό κλείσιμο.

 Ελέγξτε ότι η έναυση γίνεται κανονικά γιατί στην περίπτωση που έχει κλείσει το πέρασμα ανάμεσα στην κεφαλή και το δίσκο, μπορεί να συμβαίνει η ταχύτητα της ανάμειξης (αέρας/καύσιμο) να είναι τόσο υψηλή ώστε να καθίσταται δύσκολη η έναυση. Εάν επαληθεύεται αυτή η περίπτωση, πρέπει να ανοίξετε, για μερικές μοίρες, το ρυθμιστή μέχρι να φτάσει τη θέση στην οποία η έναυση γίνεται κανονικά και να αποδεχτείτε τη θέση αυτή ως οριστική.

ΣΧΕΔΙΟ ΡΥΘΜΙΣΗΣ ΤΟΥ ΑΕΡΑ ΣΤΗΝ ΚΕΦΑΛΗ ΚΑΥΣΗΣ ΚΑΙ ΘΕΣΗΣ ΔΙΣΚΟΥ - ΗΛΕΚΤΡΟΔΙΩΝ



0002933271.tif

- 1 - Βίδες ρύθμισης δίσκου-κεφαλής (βιδώστε για να ανοίξετε το πέρασμα αέρα ανάμεσα στο δίσκο και την κεφαλή, ξεβιδώστε για να κλείσετε)
- 2 - Δίσκος: Προσοχή: Αποφύγετε το ολοκληρωτικό κλείσιμο.
- 3 - Κεφαλή καύσης
- 4 - Θέση δίσκου-κεφαλής
- 5 - Βίδες ρύθμισης ανοίγματος αέρα
- 6 - Ηλεκτρόδιο έναυσης
- 7 - Ηλεκτρόδιο ιονισμού

ΕΛΕΓΧΟΣ ΚΑΥΣΗΣ

	Θερμική ισχύς kW	Πίεση θαλάμου καύσης mbar	Πίεση αερίου στην κεφαλή mbar	Θέση δίσκου-κεφαλής	Θέση ανοίγματος αέρα "B"
ΜΕΘΑΝΙΟ	16,7	0,04	1,6	3,5	1,3
	16,7	1,40	3,0	4,0	2,3
	28,7	0,90	5,4	4,0	6,0
	42,9	0,40	10,0	5,0	6,0
	43,0	0,02	10,0	5,0	6,0
GPL	16,7	0,01	0,55	2,5	1,5
	16,8	1,40	2,90	3,5	1,3
	29,5	0,90	2,70	3,5	6,0
	42,3	0,40	3,90	4,5	6,0
	42,8	0,01	3,90	4,2	6,0

ΣΗΜΕΙΩΣΗ Οι τιμές που αναφέρονται στον πίνακα είναι ενδεικτικές. Για καλύτερη απόδοση του καυστήρα, ρυθμίστε τη λειτουργία ανάλογα με τον τύπο του λέβητα

ΣΥΝΤΗΡΗΣΗ

Πραγματοποιήστε τουλάχιστον μία φορά το χρόνο ή, διαφορετικά, ανάλογα με τους ισχύοντες κανονισμούς, ανάλυση των καυσαερίων, επαληθεύοντας την ορθότητα των τιμών των εκπομπών.

Ελέγχετε την καθαριότητα του φίλτρου αερίου και την απόδοση του ηλεκτροδίου έναυσης. Επίσης, είναι απαραίτητο να επιβεβαιωθεί ότι παράγεται σπινθήρας από το ηλεκτρόδιο έναυσης μεταξύ του ηλεκτροδίου και του δίσκου. Η κεφαλή καύσης είναι πιθανό να χρειάζεται καθάρισμα. Φροντίστε κατά τη διάρκεια της συναρμολόγησης το ακριβές κεντράρισμα των ηλεκτροδίων (ένα για την έναυση και ένα για την ανίχνευση φλόγας) για την αποφυγή γείωσης και εμπλοκής του καυστήρα.

ΣΥΣΚΕΥΗ ΕΝΤΟΛΩΝ ΚΑΙ ΕΛΕΓΧΟΥ ΓΙΑ ΚΑΥΣΤΗΡΕΣ ΑΕΡΙΟΥ LME ...

Λειτουργία, ενδείξεις, διάγνωση



- ▲ ΚΟΚΚΙΝΟ
- ΚΙΤΡΙΝΟ
- ΠΡΑΣΙΝΟ

Το πλήκτρο απεμπλοκής «EK...» είναι το κύριο στοιχείο για να μπορέσετε να προσχωρήσετε σε όλες τις λειτουργίες διάγνωσης (ενεργοποίηση και απενεργοποίηση) πέραν της απεμπλοκής της συσκευής εντολών και ελέγχου.
 Η έγχρωμη φωτεινή ένδειξη (LED) δείχνει την κατάσταση της συσκευής εντολών και ελέγχου είτε κατά τη διάρκεια λειτουργίας είτε κατά τη λειτουργία και διάγνωση.

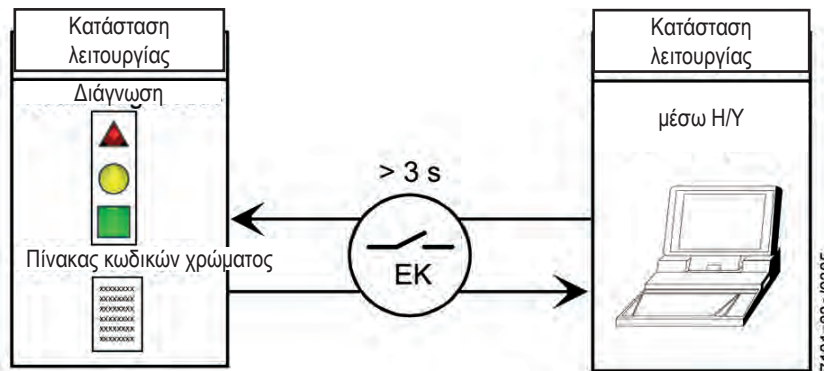
Η έγχρωμη φωτεινή ένδειξη (LED) και το πλήκτρο απεμπλοκής «EK...» βρίσκονται κάτω από το διαφανές πλήκτρο, με το πάτημα του οποίου επιτυγχάνετε απεμπλοκή της συσκευής εντολών και ελέγχου.

Δυνατότητα δύο λειτουργιών διάγνωσης:

1. Οπτική ένδειξη απευθείας από το πλήκτρο απεμπλοκής: λειτουργία και διάγνωση κατάστασης της συσκευής.
2. Ψηφιακή διάγνωση: σε αυτή την περίπτωση είναι απαραίτητο το καλώδιο σύνδεσης OCI400 που μπορεί να συνδεθεί με ένα PC με software ACS400 ή με αναλυτές αερίου διαφορετικών κατασκευαστών (βλέπε τεχνικό φύλλο 7614).

Οπτική ένδειξη:

Κατά τη λειτουργία στο πλήκτρο απεμπλοκής φαίνεται η φάση στην οποία βρίσκεται η συσκευή εντολών και ελέγχου. Στον κάτωθι πίνακα συνοψίζονται οι ακολουθίες των χρωμάτων και η σημασία τους. Για να ενεργοποιήσετε τη λειτουργία διάγνωσης, πιέστε για τουλάχιστον 3 δευτερόλεπτα το πλήκτρο απεμπλοκής. Ένα γρήγορο φωτάκι κόκκινου χρώματος θα δείξει ότι η λειτουργία είναι ενεργοποιημένη (βλέπε φύλλο δεδομένων 7614). Για να απενεργοποιήσετε τη λειτουργία φτάνει να πατήσετε για τουλάχιστον 3 δευτερόλεπτα το πλήκτρο απεμπλοκής (η διακοπή υποδεικνύεται με κίτρινο φως που αναβοσβήνει).



Ενδείξεις κατάστασης λειτουργίας της συσκευής εντολών και ελέγχου

Κατάσταση	Ακολουθία χρωμάτων	Χρώμα
Κατάσταση αναμονής tw, άλλα ενδιάμεσα στάδια	Κανένα φως
Φάση έναυσης	● ○ ● ○ ● ○ ●	Κίτρινο που αναβοσβήνει
Σωστή λειτουργία, ένταση ρεύματος φλόγας μεγαλύτερη από την ελάχιστη αποδεκτή	■ ■ ■ ■ ■ ■ ■	Πράσινο
Λανθασμένη λειτουργία, ένταση ρεύματος φλόγας μικρότερη από την ελάχιστη αποδεκτή	■ ○ ■ ○ ■ ○ ■	Πράσινο που αναβοσβήνει
Μείωση της τάσης τροφοδοσίας	● ▲ ● ▲ ● ▲ ● ▲	Κίτρινο-κόκκινο
Μπλοκ καυστήρα	▲ ▲ ▲ ▲ ▲ ▲ ▲	Κόκκινο
Ένδειξη βλάβης (βλέπε υπόμνημα χρωμάτων)	▲ ○ ▲ ○ ▲ ○ ▲	Κόκκινο που αναβοσβήνει
Παρασιτικό φως κατά την έναυση του καυστήρα	■ ▲ ■ ▲ ■ ▲ ■ ▲	Πράσινο-κόκκινο
Ένδειξη που αναβοσβήνει γρήγορα για διάγνωση	▲ ▲ ▲ ▲ ▲ ▲ ▲	Κόκκινο που αναβοσβήνει γρήγορα

- Κανένα φως
- ▲ Κόκκινο
- Κίτρινο
- Πράσινο

Διάγνωση των αιτιών κακής λειτουργίας και μπλοκ

Σε περίπτωση μπλοκ του καυστήρα στο πλήκτρο απεμπλοκής παραμένει σταθερό αναμμένο το κόκκινο φως.

Πατώντας το για περισσότερο από 3 δευτερόλεπτα, θα ενεργοποιηθεί η φάση διάγνωσης (κόκκινο φως που αναβοσβήνει γρήγορα). Ο παρακάτω πίνακας δείχνει την αιτία του μπλοκ ή της κακής λειτουργίας ανάλογα με τον αριθμό των φώτων που αναβοσβήνουν (πάντα κόκκινου χρώματος).

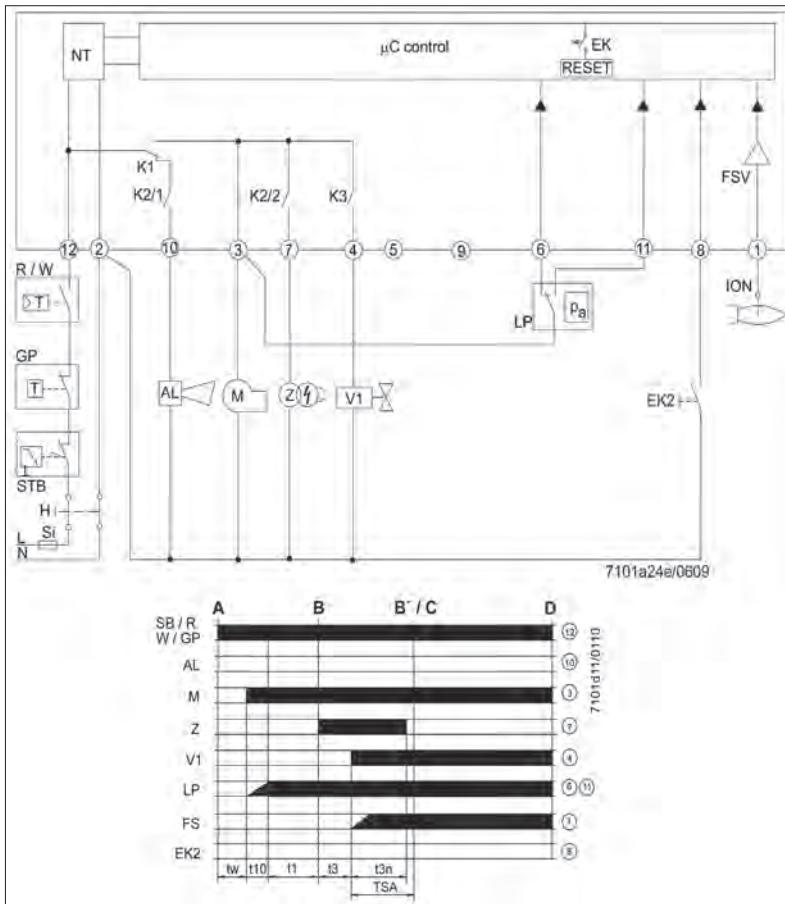
Πατώντας το πλήκτρο απεμπλοκής για τουλάχιστον 3 δευτερόλεπτα διακόπεται η λειτουργία διάγνωσης (για λεπτομέρειες βλέπε τεχνικό φύλλο 7614).

Ο παρακάτω πίνακας δείχνει τις ενέργειες που πρέπει να εκτελέσετε για να ενεργοποιήσετε τις λειτουργίες διάγνωσης.

Οπτική ένδειξη	AL στην υποδοχή 10	Πιθανή αιτία
2 φώτα αναβοσβήνουν ●●	On	Απουσία ένδειξης φλόγας στο τέλος του χρόνου ασφαλείας «TSA» - Κακή λειτουργία βαλβίδων καυσίμου - Κακή λειτουργία φλόγας - Πρόβλημα στη ρύθμιση του καυστήρα, απουσία καυσίμου - Δε γίνεται έναυση, πρόβλημα στο μετασχηματιστή έναυσης
3 φώτα αναβοσβήνουν ●●●	On	- Κακή λειτουργία πιεζοστάτη αέρα LP - Απουσία ένδειξης πιεζοστάτη μετά το T10 - Επαφή πιεζοστάτη LP στη θέση παύσης
4 φώτα αναβοσβήνουν ●●●●	On	Περίργο φως κατά τη φάση έναυσης
5 φώτα αναβοσβήνουν ●●●●●	On	- Απουσία ένδειξης πιεζοστάτη αέρα LP - Επαφή πιεζοστάτη LP στη θέση λειτουργίας
6 φώτα αναβοσβήνουν ●●●●●●	On	Μη διαθέσιμη
7 φώτα αναβοσβήνουν ●●●●●●●	On	Απουσία ένδειξης φλόγας κατά την κανονική λειτουργία, επανάληψη έναυσης (περιορισμός στον αριθμό επαναλήψεων της έναυσης) - Δυσλειτουργία των βαλβίδων καυσίμου - Δυσλειτουργία της φλόγας - Πρόβλημα στη ρύθμιση του καυστήρα
8 φώτα αναβοσβήνουν ●●●●●●●●	On	Μη διαθέσιμη
9 φώτα αναβοσβήνουν ●●●●●●●●●	On	Μη διαθέσιμη
10 φώτα αναβοσβήνουν ●●●●●●●●●●	Off	Προβλήματα ηλεκτρικής σύνδεσης ή εσωτερικών καταστροφών στη συσκευή
14 φώτα αναβοσβήνουν ●●●●●●●●●●●●●●	Off	Η επαφή CPI δεν είναι κλειστή

- Σε περίπτωση δυσλειτουργίας, η συσκευή παραμένει ανενεργή και η λειτουργία του καυστήρα διακόπεται.
- Η ένδειξη "AL" είναι στο τερματικό 10. Για να ενεργοποιήσετε ξανά τον καυστήρα και να αρχίσετε ένα νέο κύκλο, πιέστε το πλήκτρο απεμπλοκής για 1 δευτερόλεπτο (<3sec).

Διάγραμμα σύνδεσης και ακολουθία ελέγχου συσκευής LME11...



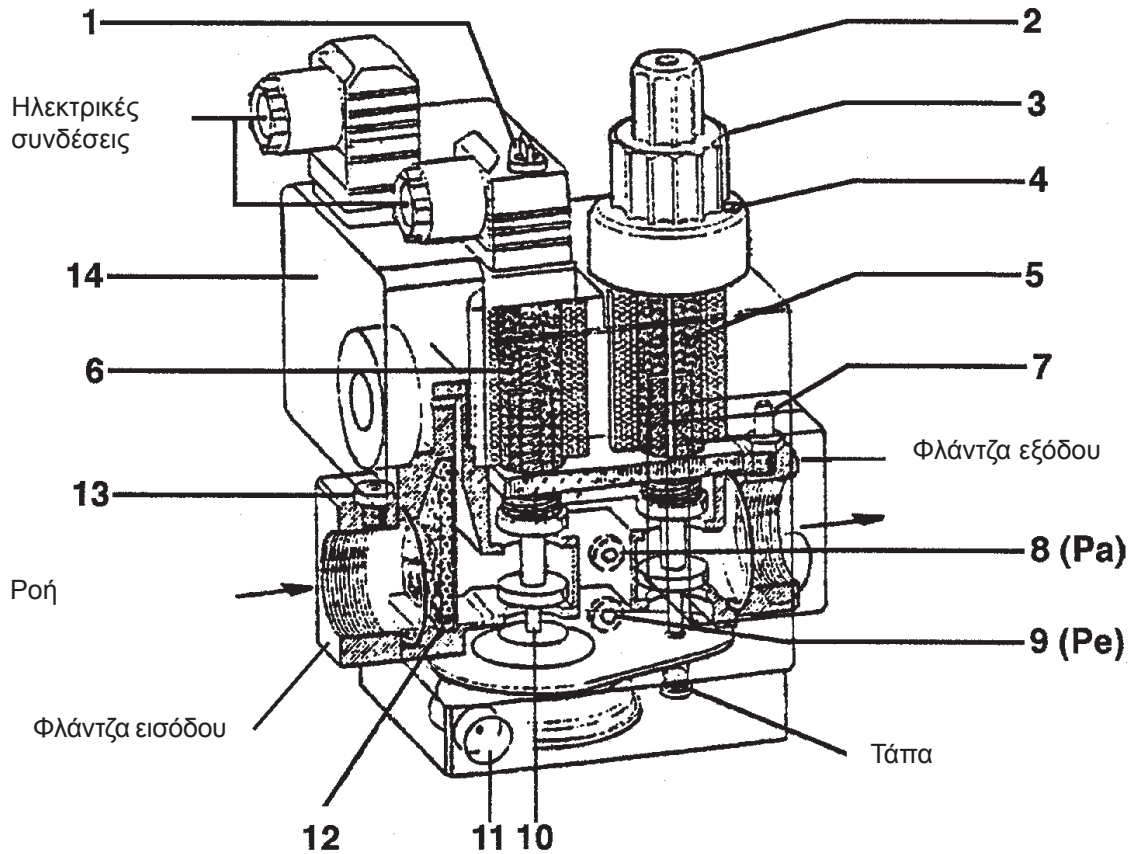
- t1 Χρόνος προ-εξαερισμού
- t1' Χρόνος εξαερισμού
- t3 Χρόνος προ-έναυσης
- t3n Χρόνος μετα-έναυσης
- t4 Διάστημα μεταξύ έναυσης «Off» και ενεργοποίησης «BV2»
- t10 Χρόνος αναμονής για την επιβεβαίωση της πίεσης του αέρα
- t11 Προκαθορισμένος χρόνος ανοίγματος ενεργοποιητή «SA»
- t12 Προκαθορισμένος χρόνος κλεισίματος ενεργοποιητή «SA»
- t22 2ος χρόνος ασφαλείας
- TSA Χρόνος ασφαλείας έναυσης
- tw Χρόνος αναμονής

- AGK25... Αντίσταση PTC
- AL Μήνυμα σφάλματος (alarm)
- BCI Διεπαφή επικοινωνίας καυστήρα
- BV... Βαλβίδα καυσίμου
- CPI Ένδειξη κλειστής θέσης
- Dbr.. Καλωδίωση γεφύρωσης
- EK.. Διακόπτης απομακρυσμένης αναφοράς (εσωτερικό)
- EK2 Διακόπτης απομακρυσμένης αναφοράς
- ION Αισθητήριο ιονισμού
- FS Σήμα φλόγας
- FSV Ενισχυτής σήματος φλόγας
- GP Πιεζοστάτης αερίου
- H Κεντρικός διακόπτης
- HS Βοηθητικός διακόπτης, ρελέ
- ION Αισθητήριο ιονισμού
- K1...4 Εσωτερικά ρελέ
- KL Χαμηλή φλόγα
- LK Άνοιγμα αέρα
- LKP Θέση ανοίγματος αέρα
- LP Πιεζοστάτης αέρα
- LR Ελεγκτής φορτίου
- M Κινητήρας ανεμιστήρα
- MS Σύγχρονος κινητήρας
- NL Ονομαστικό φορτίο
- NT Τροφοδοσία
- QRA... Ανιχνευτής φλόγας
- QRC... Ανιχνευτής φλόγας
- R Έλεγχος θερμοστάτη/πιεζοστάτη
- RV Συσκευή ρύθμισης αερίου
- SA Ενεργοποιητής SQN...
- SB Θερμοστάτης ασφαλείας
- STB Θερμοστάτης ασφαλείας
- Si Εξωτερική ασφάλεια
- t Χρόνος
- W Θερμοστάτης/πιεζοστάτης ασφαλείας
- Z Μετασχηματιστής έναυσης
- ZV Βαλβίδα-οδηγός αερίου
- A Εντολή εκκίνησης (Ενεργοποίηση από «R»)
- B-B' Διάστημα για τον σχηματισμό φλόγας
- C Σημείο έναρξης λειτουργίας καυστήρα
- C-D Λειτουργία καυστήρα (παραγωγή θερμότητας)
- D Ελεγχόμενη σβέση «R»
 - Άμεσος τερματισμός λειτουργίας καυστήρα
 - Ο καυστήρας θα είναι έτοιμος για μια νέα επανεκκίνηση
- I Ενεργοποίηση 1ης θέσης

Συσκευή εντολών ή προγραμματιστής	TSA	t1	t3	t3n	t4	t11	t12
	s	s	s	s	s	s	s
LME 11.330 C2	3	30	2	2,5	-	-	-

ΒΑΛΒΙΔΑ ΑΝΑΜΕΙΞΗΣ ΑΕΡΙΟΥ (ΜΟΝΟΜΠΛΟΚ) DUNGS MB-DLE...B01

N° 0002910301



- | | |
|---|--|
| 1 - Πρόσβαση στη βίδα ρύθμισης σταθεροποιητή | 8 - Μέτρηση πίεσης στην έξοδο του σταθεροποιητή (Pa) |
| 2 - Διακόπτης πρόσβασης για χειροκίνητη ρύθμιση της παροχής έναυσης | 9 - Μέτρηση πίεσης εισόδου βαλβίδας (Pe) |
| 3 - Διακόπτης ρύθμισης μέγιστης εκκένωσης στο διακόπτη ρύθμισης | 10 - Σταθεροποιητής πίεσης |
| 5 - Κεντρική βαλβίδα (άνοιγμα σε δύο χρόνους) | 11 - Εξαεριστικό σταθεροποιητή πίεσης |
| 6 - Βαλβίδα ασφαλείας (γρήγορη) | 12 - Φίλτρο εισόδου |
| 7 - Μέτρηση πίεσης (έλεγχος πίεσης εξόδου βαλβίδας) | 13 - Μέτρηση πίεσης βαλβίδας εισόδου |
| | 14 - Πιεζοστάτης ελάχιστης πίεσης |

Η ομάδα βαλβίδων αερίου DUNGS MB-DLE... αποτελείται από:

- Βαλβίδα ασφαλείας γρήγορου ανοίγματος και γρήγορου κλεισίματος (6).
- Κεντρική βαλβίδα (5) και άνοιγμα σε δύο χρόνους. Ο πρώτος χρόνος ανοίγματος γίνεται γρήγορα (με απότομη κίνηση) και ρυθμίζεται γυρνώντας το διακόπτη (2) και τοποθετώντας τον ανάποδα πάνω στη βάση κάτω από τη ρύθμιση. Στην κεφαλή της βαλβίδας υπάρχουν τα σύμβολα + και - που υποδεικνύουν τη φορά με την οποία πρέπει να γυρίσετε το μοχλό για αύξηση ή μείωση στην παροχή έναυσης (πρώτος χρόνος ανοίγματος της βαλβίδας). Γυρίζοντας σύμφωνα με τη φορά των ρολογιών η αρχική εκκένωση (φλόγα έναυσης) μειώνεται. Γυρίζοντας αντίστροφα η αρχική εκκένωση αυξάνεται. Η ολοκληρωμένη διαδρομή από το μηδέν στο μέγιστο πραγματοποιείται με μία περιστροφή, λίγο μεγαλύτερη από 3 ολόκληρες στροφές (40% του ολοκληρωτικού ανοίγματος) και αντίστροφα. Στην πρώτη απότομη κίνηση, το άνοιγμα της βαλβίδας γίνεται αργά και σε 15 δευτερόλεπτα φτάνει στο μέγιστο εφικτό άνοιγμα. Η ρύθμιση της μέγιστης επιθυμητής εκκένωσης γίνεται χαλαρώνοντας τη βίδα μπλοκαρίσματος (4), (εκείνη με την προεξέχουσα κεφαλή και όχι με χρωματιστό περίβλημα προστασίας) και γυρνώντας το διακόπτη (3). Γυρίζοντας δεξιόστροφα η εκκένωση μειώνεται, ενώ γυρίζοντας αριστερόστροφα η εκκένωση αυξάνεται. Επισημαίνουμε ότι γυρίζοντας το διακόπτη, μετακινείται το τέλος της διαδρομής που περιορίζει το άνοιγμα της βαλβίδας έτσι ώστε ο διακόπτης της ρύθμισης να γυρίσει ολοκληρωτικά προς το σημείο. Η βαλβίδα δεν ανοίγει, επομένως ο καυστήρας δεν ανάβει. Για να επιτύχετε την έναυση πρέπει να γυρίσετε το διακόπτη αριστερόστροφα προς το σημείο +. Η ολοκληρωμένη διαδρομή από το μηδέν στο μέγιστο και αντίστροφα επιτυγχάνεται γυρίζοντας το διακόπτη για σχεδόν έξι ολοκληρωμένες στροφές. Η ενέργεια ρύθμισης της παροχής (μέγιστης και εκκίνησης) πρέπει να πραγματοποιηθεί χωρίς να πιέζετε προς τα σημεία “τέλους της διαδρομής”.
- Ο σταθεροποιητής της πίεσης (10) ρυθμίζεται (βλέπε ταμπέλα) μέσω των βιδών ανοίγματος κάνοντάς τες να γυρίσουν πλευρικά στο κάλυμμα (1). Η πλήρης διαδρομή από το ελάχιστο στο μέγιστο και αντίθετα γίνεται περίπου σε 80 ολοκληρωμένες στροφές. Μην πιέζετε προς το σημείο τέλους της διαδρομής. Γύρω από το άνοιγμα πρόσβασης υπάρχουν βέλη με τα σύμβολα που δείχνουν τη φορά περιστροφής, για την αύξηση της πίεσης (περιστροφή δεξιόστροφα) και για τη μείωση (περιστροφή αριστερόστροφα). Ο σταθεροποιητής κλείνει ερμητικά από το “παράλληλα με τη ροή” στο “αντίθετα στη ροή” όταν δεν έχουμε ροή. Δεν προβλέπονται διαφορετικά ελατήρια για να επιτύχουμε διαφορετικές τιμές πίεσης από αυτές που περιγράψαμε προηγουμένως. **Για να ρυθμίσετε το σταθεροποιητή πίεσης, συνδέστε ένα μανόμετρο νερού στον ελαστικό σωλήνα συγκράτησης που είναι εγκατεστημένος στο σημείο επαφής (8) που αντιστοιχεί στην έξοδο του σταθεροποιητή (Pa).**
- Είναι δυνατό να προσεγγίσετε το φίλτρο αερίου (12) για να το καθαρίσετε, βγάζοντας έναν από τους δύο πλευρικούς δίσκους

κλεισίματος.

- Πιεζοστάτης (14) ελάχιστης πίεσης αερίου. Για τη ρύθμισή του πρέπει να αφαιρέσετε το διαφανές κάλυμμα και να ενεργήσετε στο μαύρο διακόπτη. Η ένδειξη αναφοράς είναι ένα μικρό ορθογώνιο που υπάρχει στον κίτρινο δίσκο γύρω από τον οποίο γυρνά ο διακόπτης ρύθμισης.
- Στην είσοδο, στη φλάντζα σύνδεσης, προβλέπεται ένα σημείο επαφής (13) για την αύξηση της πίεσης εισόδου. Στην έξοδο της φλάντζας σύνδεσης, προβλέπεται ένα σημείο επαφής (7) για την αύξηση της πίεσης εξόδου.
- Τα πλευρικά σημεία επαφής (9) που εμφανίζονται με Pe, επικοινωνούν με την πίεση εισόδου.
- Τα πλευρικά σημεία πίεσης (8), που εμφανίζονται με Pa, χρησιμοποιούνται για να μετρήσουν τη πίεση εξόδου από το σταθεροποιητή. Είναι χρήσιμο να γνωρίζουμε ότι, η πίεση που έρχεται έξω από τη βαλβίδα (που μετράται στο καπάκι 7), αντιστοιχεί στη πίεση που είναι ρυθμισμένη από το σταθεροποιητή και μειώνεται για να υπερνικήσει την αντίσταση διέλευσης με την κύρια βαλβίδα (5). Σημειώνεται ότι οι αντιστάσεις διέλευσης εξαρτώνται από το άνοιγμα της βαλβίδας που ρυθμίστηκε από τη λαβή 3 μέσω της οποίας η συνολική διαδρομή ρύθμισης τροποποιήθηκε. **Για να ρυθμίσετε το σταθεροποιητή πίεσης, συνδέστε ένα μανόμετρο νερού στον ελαστικό σωλήνα συγκράτησης που είναι εγκατεστημένος στο σημείο επαφής (8) που αντιστοιχεί στην έξοδο του σταθεροποιητή (Pa).**
- Για σωστή λειτουργία, οι σπές αερισμού του εξαεριστικού (11) του σταθεροποιητή πίεσης πρέπει να είναι ελεύθερες.

ΣΥΜΒΟΥΛΕΣ ΓΙΑ ΤΗ ΡΥΘΜΙΣΗ ΤΗΣ ΒΑΛΒΙΔΑΣ ΑΕΡΙΟΥ

- Συνδέστε το μανόμετρο νερού στην επαφή πίεσης Pa (εμφανίζεται με τον αριθμό 8) για να μετρήσετε την πίεση στην έξοδο του σταθεροποιητή.
- Τοποθετήστε τους ρυθμιστές εκκένωσης αερίου για έναυση (2) και για μέγιστη παροχή (3) στη θέση που θεωρείται απαραίτητη για την επιθυμητή εκκένωση. Ανοίξτε επίσης κατάλληλα το ρυθμιστή αέρα καύσης.
- Ανάψτε τον καυστήρα.
- Με αναμμένο καυστήρα ενεργήστε κάτω από το κάλυμμα (1) στη βίδα ρύθμισης του σταθεροποιητή ρύθμισης της πίεσης αερίου και ρυθμίστε την πίεση στην απαραίτητη τιμή για να αποκτήσετε την επιθυμητή παροχή, όταν ο ρυθμιστής μέγιστης παροχής (3) είναι σε θέση μέγιστου ανοίγματος. Επισημαίνεται ότι για την παραπάνω κατάσταση είναι απαραίτητα περίπου 40/70mm Υ.Σ.
- Τοποθετήστε το ρυθμιστή της παροχής έναυσης (2) στην κατάλληλη θέση για να αποκτήσετε έναυση με την ελάχιστη δυνατή εκκένωση.

ΤΥΠΟΣ ΒΑΛΒΙΔΑΣ	ΜΕΓΙΣΤΗ ΠΙΕΣΗ ΕΙΣΟΔΟΥ (PE) mbar	ΡΥΘΜΙΖΟΜΕΝΗ ΠΙΕΣΗ ΣΤΗΝ ΕΞΟΔΟ ΤΟΥ ΣΤΑΘΕΡΟΠΟΙΗΤΗ (PA) mbar	ΤΥΠΟΣ ΑΕΡΙΟΥ
MB ...403 B01 S 20	200	από 4 έως 20	Φυσικό αέριο / G.P.L.
MB B01 S 20	360	από 4 έως 20	Φυσικό αέριο / G.P.L.

ΗΛΕΚΤΡΟΒΑΛΒΙΔΑ ΓΙΑ ΚΑΥΣΤΗΡΕΣ ΑΕΡΙΟΥ (ΧΑΜΗΛΗ ΠΙΕΣΗ) BRAHMA EG 12*... ΚΑΙ E 6G*

Οι βαλβίδες EG 12*S... και E6G* είναι βαλβίδες κανονικού ή γρήγορου ανοίγματος ή βαλβίδες γρήγορου ή αργού ανοίγματος με ρυθμιζόμενη απελευθέρωση της αρχικής παροχής. Οι βαλβίδες EG 12*S... (βλ.σχήμα1), EG 12*L και E6G* τροφοδοτούνται με εναλλασσόμενο ρεύμα ενώ ένα ανορθωτικό κύκλωμα στη σωληνοειδή βαλβίδα παρέχει στο κύκλωμα συνεχές ρεύμα. Όλες οι βαλβίδες EG 12*... έχουν δύο υποδοχές για την εγκατάσταση των σημείων πίεσης UNI-ISO 228/1 G 1/4". Κάθε βαλβίδα είναι συνδεδεμένη με φίλτρο που αποτρέπει την είσοδο στερεών σωματιδίων διαμέτρου μεγαλύτερης του 1mm. Η σωληνοειδής βαλβίδα EG 12* SR... (βλ. σχήμα 2) διαφέρει από τη EG 12*S... εξαιτίας της ύπαρξης συσκευής ρύθμισης χαμηλής παροχής. Οι σωληνοειδείς βαλβίδες EG 12*L...και E6G* (βλ.σχήμα 3) επιτρέπουν τη σταδιακή ανάφλεξη του καυστήρα καθυστερώντας το άνοιγμα της βαλβίδας μέσω της λειτουργίας υδραυλικού διαφράγματος που είναι τοποθετημένο σε άμεση επαφή με το κινούμενο μέρος. Οι σωληνοειδείς βαλβίδες EG 12*L...και E6G* ρυθμίζουν το χρόνο ανοίγματος καθώς και τη ταχεία απελευθέρωση για την αρχική παροχή. Η μέγιστη παροχή μπορεί να ρυθμιστεί ρυθμίζοντας το μπλοκ του διαφράγματος.

Μέγιστη εγγυημένη πίεση λειτουργίας: 250 mbar (EG 12*), 500 mbar (E 6G*)

Κλάση: A Θερμοκρασία λειτουργίας: - 10 / + 60 °C

Ελατήριο: Ανοξειδωτος χάλυβας Τροφοδοσία: 230V 50/60 Hz

Επένδυση πηνίου: PA6 Βαθμός προστασίας: IP54

Συχνότητα χειρισμών: κατά βούληση

ΟΔΗΓΙΕΣ ΓΙΑ ΤΗ ΡΥΘΜΙΣΗ ΤΗΣ ΗΛΕΚΤΡΟΒΑΛΒΙΔΑΣ EG 12*L ... ΚΑΙ E 6G*

Ηλεκτρομαγνητικές βαλβίδες ασφαλείας κλάσης A σύμφωνα με τα πρότυπα DIN3394 και EN 161. Ρύθμιση παροχής

Για να μεταβάλετε τη παροχή αερίου στο καυστήρα, ρυθμίστε το στέλεχος 3 της συσκευής χρονοκαυστέρησης που φαίνεται στην Εικ.4.

Χαλαρώστε τη βίδα κλεισίματος του καλύμματος (μόνο την βίδα χωρίς χρώμα) και γυρίστε την ολόκληρη. Για να μειώσετε τη παροχή, γυρίστε σύμφωνα με τη φορά των δεικτών του ρολογιού και για να την αυξήσετε, γυρίστε την αντίστροφα. Για μέγιστη παροχή γυρίστε ως το τέρμα τη βίδα ρύθμισης και το πιεστικό δακτυλίδι που βρίσκονται στο εσωτερικό του περιβλήματος.

Ρύθμιση χρόνου ανοίγματος της βαλβίδας:

Για σταδιακό άνοιγμα της σωληνοειδούς βαλβίδας, κλείστε την οπή λαδιού γυρίζοντας τη βίδα ρύθμισης 1 που φαίνεται στη Εικ.4

σύμφωνα με τη φορά του ρολογιού. Για γρήγορο άνοιγμα της σωληνοειδούς βαλβίδας, ανοίξτε την οπή λαδιού γυρίζοντας αντίστροφα τη βίδα ρύθμισης.

Σημείωση: Η βίδα ρύθμισης 1 είναι τοποθετημένη στη σωστή θέση από τον κατασκευαστή και συνεπώς δεν χρειάζεται εκ νέου ρύθμιση.

Ρύθμιση γρήγορης αρχικής απελευθέρωσης της παροχής:

Γυρίστε τη βίδα ρύθμισης 2 που φαίνεται στην Εικ.4

Χρησιμοποιώντας εξάγωνο κλειδί 6mm, γυρίστε την σύμφωνα με τη φορά του ρολογιού για μείωση του χρόνου απελευθέρωσης και αντίστροφα για αύξηση του χρόνου απελευθέρωσης.

ΟΔΗΓΙΕΣ ΓΙΑ ΤΗ ΡΥΘΜΙΣΗ ΤΗΣ ΗΛΕΚΤΡΟΒΑΛΒΙΔΑΣ EG12*AR-EG 12*SR

Ρύθμιση παροχής:

Για να αυξομειώσετε τη τιμή της παροχής αερίου, στρέψετε το ρυθμιστή A χρησιμοποιώντας εξαγωνικό κλειδί 8mm

ή 4mm.

Στρέψετε σύμφωνα με τη φορά των ρολογιών για μείωση της παροχής και αντίστροφα για αύξηση.

Fig.3

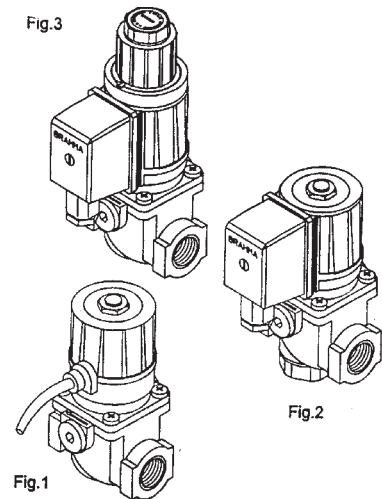


Fig.4

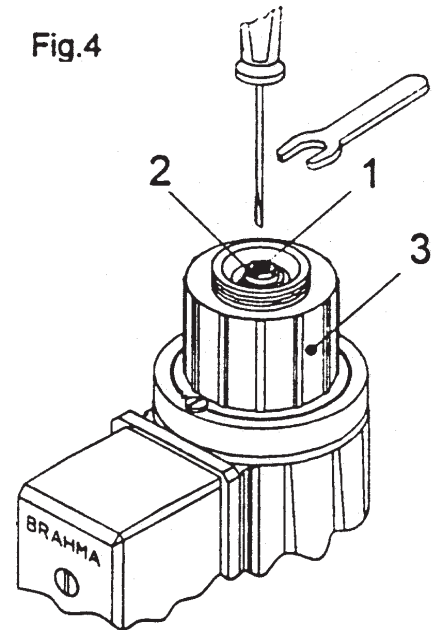
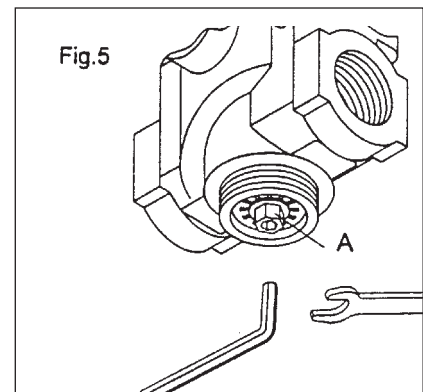


Fig.5



ΔΙΕΥΚΡΙΝΙΣΕΙΣ ΣΧΕΤΙΚΑ ΜΕ ΤΗ ΧΡΗΣΗ ΤΟΥ ΠΡΟΠΑΝΙΟΥ

Παραθέτονται κάποιες διευκρινίσεις γύρω από τη χρήση υγραερίου προπανίου (G.P.L.).

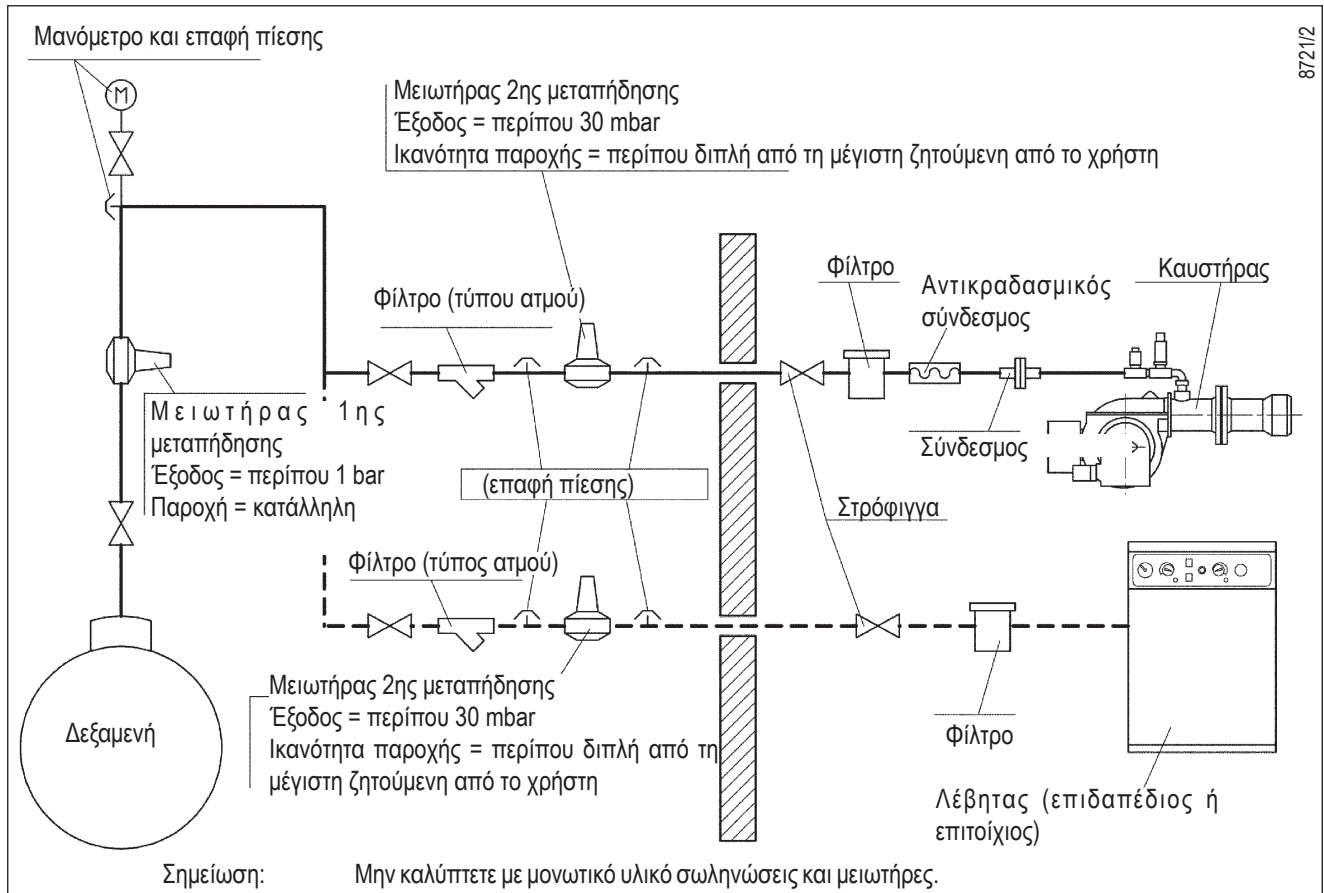
- Ενδεικτική εκτίμηση του κόστους εργασίας
 - 1 m³ υγροποιημένου αερίου σε αέρια φάση έχει μία κατώτερη θερμική ισχύ περίπου ίση με 22.000 kcal.
 - Για την απόκτηση m³ αερίου χρειάζονται περίπου 2 kg υγροποιημένου αερίου, που αντιστοιχούν σε περίπου 4 λίτρα υγροποιημένου αερίου.
- Από όσα αναφέρθηκαν παραπάνω συμπεραίνεται ότι χρησιμοποιώντας υγρό αέριο (υγραέριο) υπάρχει ενδεικτικά η παρακάτω ισοδυναμία: 22.000 kcal = 1 m³ (σε αέρια φάση) = 2 kg di G.P.L. (σε υγρή φάση) = 4 λίτρα G.P.L. (σε υγρή φάση), από την οποία είναι δυνατή η εκτίμηση του κόστους λειτουργίας.
- Η θερμογόνος δύναμη του L.P.G. είναι μεγαλύτερη από αυτή του αερίου μεθανίου. Γι' αυτό για την καύση του, απαιτείται ποσότητα αέρα ανάλογη με τη θερμική ισχύ που αναπτύσσεται.
- Διατάξη ασφαλείας
Το υγροποιημένο αέριο (G.P.L.) έχει, σε αέρια φάση, ένα ειδικό βάρος μεγαλύτερο από αυτό του αέρα (ειδικό βάρος σε σχέση με το βάρος του αέρα = 1,56 για το προπάνιο) και επομένως, δεν διασκορπίζεται στον αέρα όπως το μεθάνιο, που έχει ένα μικρότερο ειδικό βάρος (ειδικό βάρος σε σχέση με το βάρος του αέρα = 0,60 για το μεθάνιο), αλλά διαχέεται και απλώνεται στο έδαφος (όπως θα έκανε ένα υγρό). Λαμβανομένης υπόψη της αρχής που αναφέρθηκε ανωτέρω, το Υπουργείο Εσωτερικών έθεσε ορισμένους περιορισμούς σχετικά με τη χρήση του υγροποιημένου αερίου με την εγκύκλιο, της οποίας παραθέτουμε παρακάτω τα σημεία που θεωρούμε πλέον σημαντικά. Εάν ο καυστήρας χρησιμοποιηθεί στο εξωτερικό, πρέπει να ακολουθούνται οι κανονισμοί που ισχύουν εκεί.
 - Η χρήση του υγροποιημένου αερίου (G.P.L.) σε καυστήρα ή/ και λέβητα μπορεί να γίνεται μόνο σε χώρους που βρίσκονται πάνω από την επιφάνεια της γης και έχουν πιστοποιηθεί ως ελεύθεροι χώροι. Δεν επιτρέπονται εγκαταστάσεις που χρησιμοποιούν το υγροποιημένο αέριο σε ημιυπόγειους ή υπόγειους χώρους.
 - Οι χώροι στους οποίους χρησιμοποιείται υγροποιημένο αέριο πρέπει να διαθέτουν ανοίγματα αερισμού που στερούνται διάταξης κλεισίματος και εξάγονται σε εξωτερικούς τοίχους με επιφάνειες τουλάχιστον ίσες με το 1/15 των επιφανειών στο τοπογραφικό σχέδιο του χώρου, με μία ελάχιστη τιμή ίση με 0,5 m².
 - Τουλάχιστον το ένα τρίτο της συνολικής επιφάνειας των

ανοιγμάτων αυτών πρέπει να βρίσκεται στο κατώτερο μέρος των εσωτερικών τοίχων, στο ύψος του δαπέδου.

- **Ενέργειες για την εγκατάσταση υγραερίου για τη διασφάλιση της σωστής λειτουργίας και ασφάλειας.** Η φυσική αεριοποίηση, μέσω μπαταρίας φιαλών ή ρεζερβουάρ, πρέπει να χρησιμοποιείται μόνο για τις εγκαταστάσεις μικρής ισχύος. Η ικανότητα διανομής σε αέρια φάση, σε σχέση με τις διαστάσεις του δοχείου και την ελάχιστη εξωτερική θερμοκρασία φαίνονται ενδεικτικά στον παρακάτω πίνακα.
- **Καυστήρας**
Ο καυστήρας πρέπει να προορίζεται ειδικά για τη χρήση του υγροποιημένου αερίου (G.P.L.), έτσι ώστε να διαθέτει βαλβίδες αερίου στις κατάλληλες διαστάσεις για την επίτευξη της σωστής ανάφλεξης και της σταδιακής ρύθμισης. Η ρύθμιση των διαστάσεων των βαλβίδων προορίζεται από εμάς για μία πίεση τροφοδοσίας περίπου 300 mm C.A. Συνιστούμε τον έλεγχο της πίεσης του αερίου στον καυστήρα μέσω ενός μανόμετρου με στήλη νερού.
- **Έλεγχος καύσης**
Για να περιορίσετε τις φθορές και, κυρίως, για να αποφύγετε σημαντικά προβλήματα, ρυθμίστε την καύση με τη χρήση των κατάλληλων οργάνων. Είναι απολύτως απαραίτητο να βεβαιωθείτε ότι το ποσοστό μονοξειδίου του άνθρακα (CO) δεν υπερβαίνει τη μέγιστη επιτρεπόμενη τιμή του 0,1% (χρησιμοποιήστε τη συσκευή ανάλυσης καύσης). Από την εγγύηση αποκλείουμε τους καυστήρες που λειτουργούν με υγροποιημένο αέριο (G.P.L.) σε εγκαταστάσεις όπου δεν πληρούνται οι προαναφερθείσες προδιαγραφές.

Ελάχιστη θερμοκρασία	- 15 °C	- 10 °C	- 5 °C	- 0 °C	+ 5 °C
Ρεζερβουάρ 990 l.	1,6 kg/h	2,5 kg/h	3,5 kg/h	8 kg/h	10 kg/h
Ρεζερβουάρ 3000 l.	2,5 kg/h	4,5 kg/h	6,5 kg/h	9 kg/h	12 kg/h
Ρεζερβουάρ 5000 l.	4 kg/h	6,5 kg/h	11,5 kg/h	16 kg/h	21 kg/h

ΔΙΑΓΡΑΜΜΑ ΛΕΙΤΟΥΡΓΙΑΣ ΓΙΑ ΤΗ ΜΕΙΩΣΗ ΠΙΕΣΗΣ GPL ΣΕ ΔΥΟ ΕΠΙΠΕΔΑ ΓΙΑ ΚΑΥΣΤΗΡΑ Η ΛΕΒΗΤΑ

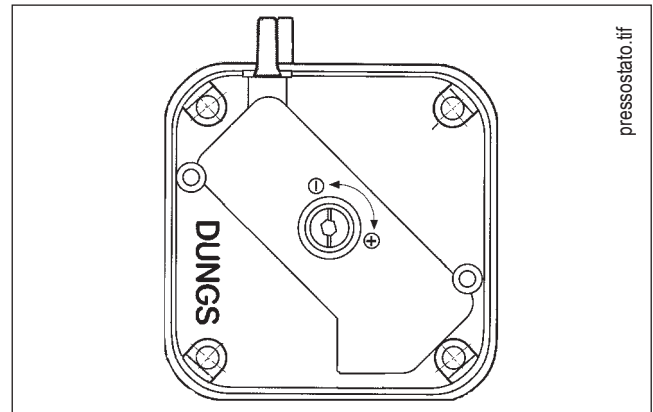


8721/2

ΠΙΕΖΟΣΤΑΤΗΣ ΑΕΡΑ

Εκτελέστε τη ρύθμιση του πιεζοστάτη αέρα αφού πραγματοποιήσετε όλες τις άλλες ρυθμίσεις του καυστήρα με τον πιεζοστάτη αέρα ρυθμισμένο στην αρχή της σκάλας. Με τον καυστήρα να λειτουργεί στην απαραίτητη ισχύ, ενεργήστε στην κεντρική βίδα αργά δεξιόστροφα μέχρι το μπλοκ του καυστήρα.

Γυρίστε αριστερόστροφα τη βίδα περίπου 1/2 στροφή και επαναλάβετε την εκκίνηση του καυστήρα για να επαληθεύσετε ότι λειτουργεί κανονικά. Εάν ο καυστήρας μπλοκάρει ξανά, γυρίστε το διακόπτη 1/2 στροφή.

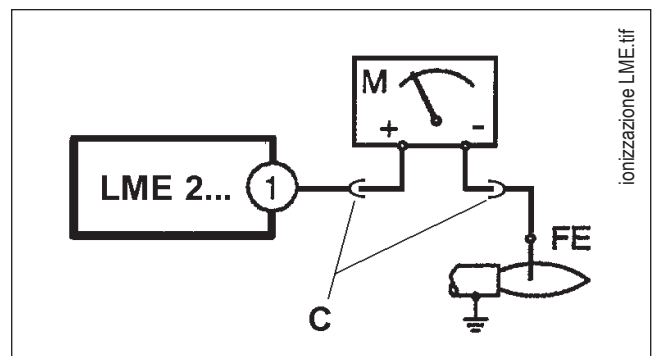


pressostato.tif

ΡΕΥΜΑ ΙΟΝΙΣΜΟΥ

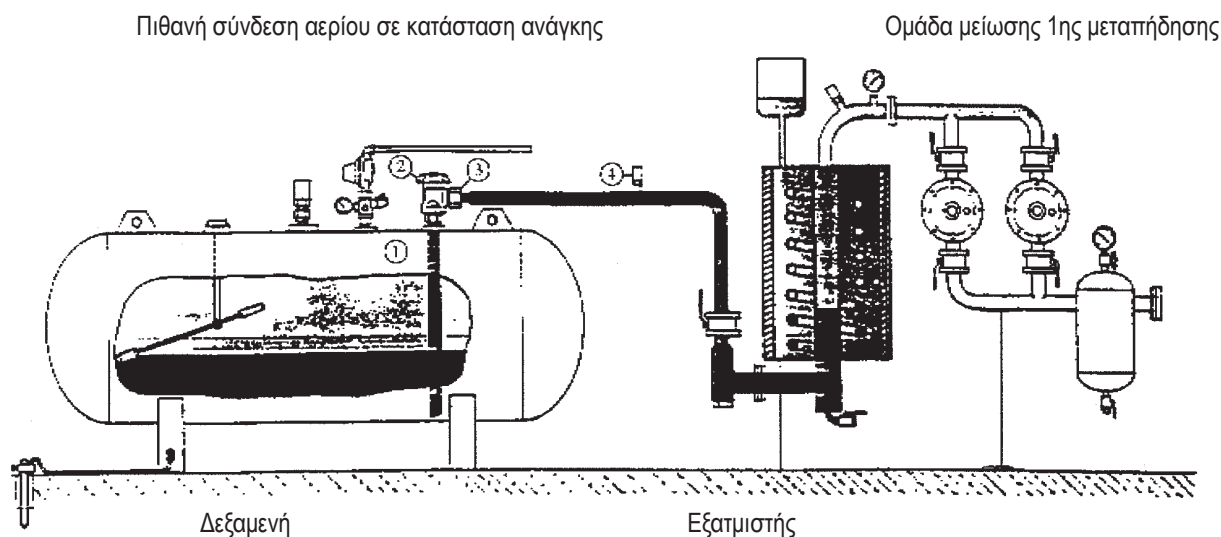
4) Καυστήρας

Η κύρια διαφορά μεταξύ ενός καυστήρα ΑΕΡΙΟΥ ΜΕΘΑΝΙΟΥ και L.P.G. βρίσκεται στο μέγεθος των βαλβίδων. Ο καυστήρας πρέπει να παραγγέλλεται ειδικά για χρήση με υγραέριο (L.P.G.) έτσι ώστε να συνδέεται με βαλβίδες αερίου κατάλληλου μεγέθους για να πετυχαίνουν σωστή ανάφλεξη και σταδιακή ρύθμιση.



ionizzazione LME.tif

ΔΙΑΓΡΑΜΜΑ ΕΓΚΑΤΑΣΤΑΣΗΣ ΜΕ ΕΞΑΤΜΙΣΤΗ



Προειδοποιήσεις

- Ο εξατμιστής θεωρείται επικίνδυνο σημείο, γι' αυτό πρέπει να τοποθετείται σε απόσταση ασφαλείας από την εγκατάσταση.
- Η ηλεκτρική εγκατάσταση πρέπει να είναι AD-PE (αντικρηκτική – δοκιμή έκρηξης)
- Οι σωληνώσεις του GPL πρέπει να είναι από χάλυβα SS με συγκολλητούς ή φλαντζωτούς συνδέσμους PN40

(ονομαστική πίεση 40bar). Απαγορεύονται οι κοχλειωτές ενώσεις αγωγών

Ειδικά υλικά

- 1) Βαλβίδα ανάκτησης υγρού
- 2) Κρουσός παροχής υγρού με περιοριστή ροής
- 3) Ατσάλινη ένωση με ηλεκτροκόλληση και καθαριστή χαλκού
- 4) Βαλβίδα ασφαλείας 18bar με ατσαλοκολλημένο σύνδεσμο

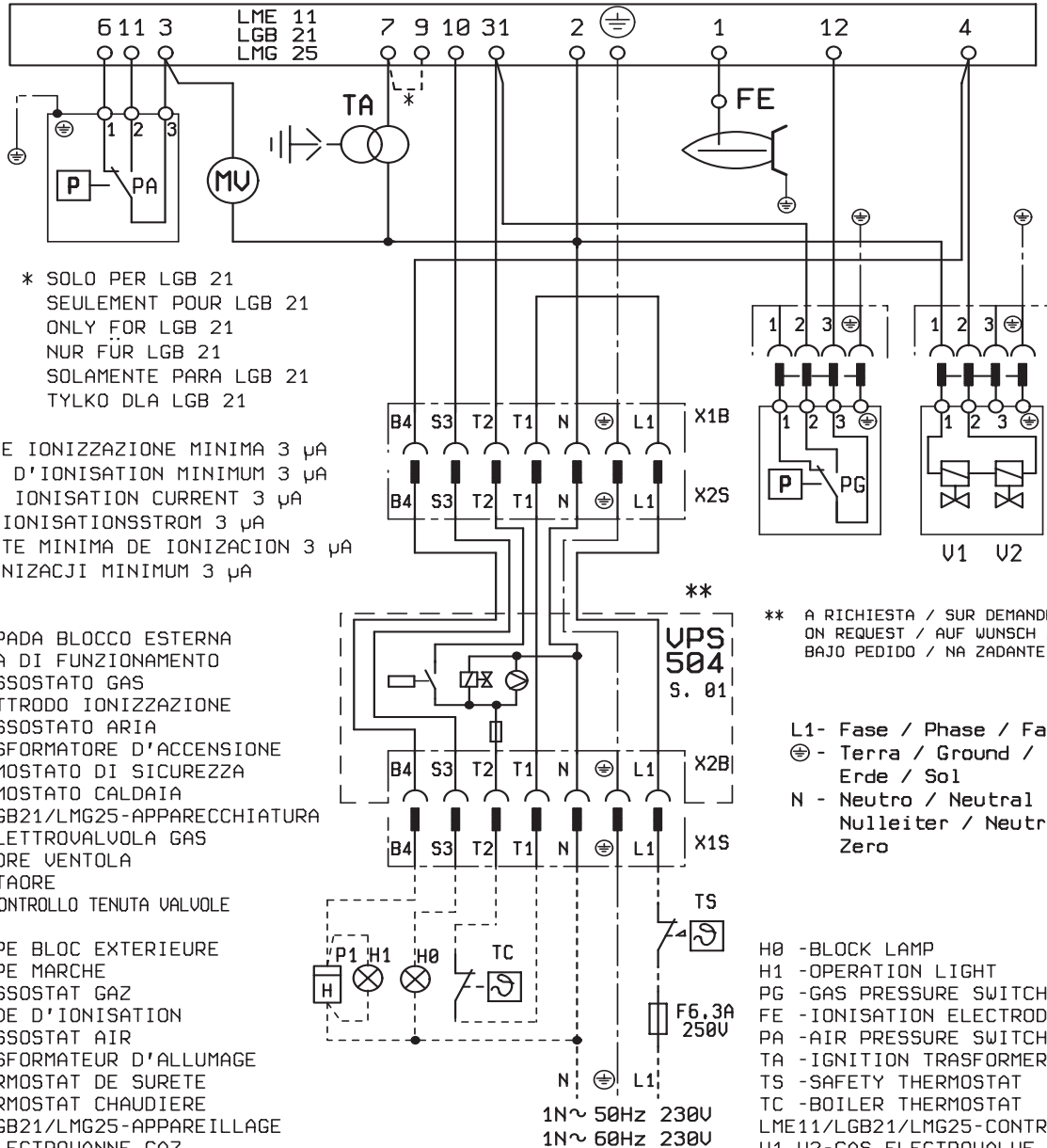
ΛΑΘΑΣΜΕΝΗ ΛΕΙΤΟΥΡΓΙΑ

ΒΛΑΒΗ	ΠΙΘΑΝΗ ΑΙΤΙΑ	ΛΥΣΗ
Ο καυστήρας δεν ξεκινά.	<ul style="list-style-type: none"> • Δεν υπάρχει ηλεκτρική ενέργεια. • Δεν φτάνει το αέριο στον καυστήρα. 	<ul style="list-style-type: none"> • Ελέγξτε τις ασφάλειες της γραμμής τροφοδοσίας. Ελέγξτε τις ασφάλειες της ηλεκτρικής συσκευής. Ελέγξτε τη γραμμή των θερμοστατών και του πιεζοστάτη αερίου. • Ελέγξτε το άνοιγμα των συσκευών αποκοπής που βρίσκονται κατά μήκος των σωληνώσεων τροφοδοσίας.
Ο καυστήρας ξεκινά, δεν σχηματίζεται η φλόγα οπότε μπαίνει σε μπλοκ.	<ul style="list-style-type: none"> • Οι βαλβίδες αερίου δεν ανοίγουν. • Δεν υπάρχει εκκένωση στην κορυφή του ηλεκτροδίου. • Δεν λειτουργεί ο πιεζοστάτης αέρα. 	<ul style="list-style-type: none"> • Ελέγξτε τη λειτουργία των βαλβίδων. • Ελέγξτε τη λειτουργία του μετασχηματιστή έναυσης. Ελέγξτε τη θέση των άκρων των ηλεκτροδίων. • Ελέγξτε τη ρύθμιση και λειτουργία του πιεζοστάτη αέρα.
Ο καυστήρας ξεκινά, σχηματίζεται η φλόγα αλλά μπαίνει σε μπλοκ.	<ul style="list-style-type: none"> • Ελλιπής ή ανεπαρκής φλόγα από την πλευρά του ηλεκτροδίου ελέγχου. 	<ul style="list-style-type: none"> • Ελέγξτε τη θέση του ηλεκτροδίου ελέγχου. Ελέγξτε την τιμή του ρεύματος ιονισμού.

ΗΛΕΚΤΡΙΚΟ ΔΙΑΓΡΑΜΜΑ

ΗΛΕΚΤΡΙΚΕΣ ΣΥΝΔΕΣΕΙΣ

Οι ηλεκτρικές γραμμές πρέπει να βρίσκονται σε επαρκή απόσταση από τα θερμά τμήματα. Συνιστάται η εφαρμογή όλων των ηλεκτρικών συνδέσεων με ελαστικό ηλεκτρικό καλώδιο. Ελάχιστη τομή αγωγών 1,5 mm². (CEI 64/8 3.1.07).



* SOLO PER LGB 21
 SEULEMENT POUR LGB 21
 ONLY FOR LGB 21
 NUR FÜR LGB 21
 SOLAMENTE PARA LGB 21
 TYLKO DLA LGB 21

CORRENTE IONIZZAZIONE MINIMA 3 µA
 COURANT D'IONISATION MINIMUM 3 µA
 MINIMUM IONISATION CURRENT 3 µA
 MINIMALIONISATIONSSTROM 3 µA
 CORRIENTE MINIMA DE IONIZACION 3 µA
 PRAD JONIZACJI MINIMUM 3 µA

H0 -LAMPADA BLOCCO ESTERNA
 H1 -SPIA DI FUNZIONAMENTO
 PG -PRESSOSTATO GAS
 FE -ELETTRODO IONIZZAZIONE
 PA -PRESSOSTATO ARIA
 TA -TRASFORMATORE D'ACCENSIONE
 TS -TERMOSTATO DI SICUREZZA
 TC -TERMOSTATO CALDAIA
 LME11/LGB21/LMG25-APPARECCHIATURA
 U1,U2-ELETTROVALVOLA GAS
 MV -MOTORE VENTOLA
 P1 -CONTAORE
 VPS504 -CONTROLLO TENUTA VALVOLE

H0 -LAMPE BLOC EXTERIEURE
 H1 -LAMPE MARCHÉ
 PG -PRESSOSTAT GAZ
 FE -SONDE D'IONISATION
 PA -PRESSOSTAT AIR
 TA -TRASFORMATEUR D'ALLUMAGE
 TS -THERMOSTAT DE SURETE
 TC -THERMOSTAT CHAUDIERE
 LME11/LGB21/LMG25-APPAREILLAGE
 U1,U2-GAS ELECTROVANNE
 MV -MOTEUR VENTILATEUR
 P1 -COMPTEUR HORAIRE
 VPS504 -CONTROLE D'ENTAINCHEITE DES VANNES

H0 -ÄUSSERE STÖRANZEIGE
 H1 -BETRIEBSLAMPE
 PG -GAS DRUCKWÄCHTER
 FE -IONISATIONSELEKTRODE
 PA -LUFT DRUCKWÄCHTER
 TA -IGNITION TRASFÖRMER
 TS -SICHERHEITSTHERMOSTAT
 TC -KESSELTHERMOSTAT
 LME11/LGB21/LMG25-STEURGERAT
 U1,U2-GAS ELEKTROVENTIL
 MV -BRENNERMOTOR
 P1 -BETRIEBSSTUNDENZÄHLER
 VPS504 -DICHTHEITSKONTROLLE

H0 -LAMPARA BLOQUEO EXETERNA
 H1 -INDICADORA DE FUNCIONAMIENTO
 PG -PRESOSTATO DE GAS
 FE -ELETRODO IONIZACION
 PA -PRESOSTATO AIRE
 TA -TRANSFORMADOR ENCENDIDO
 TS -TERMOSTAT DE SEGURIDAD
 TC -TERMOSTATO CALDERA
 LME11/LGB21/LMG25 -DISPOSITIVO
 U1,U2-ELECTROVALVULA DE GAS
 MV -MOTOR IMPULSOR
 P1 -CONTADOR DE HORAS
 VPS504 -CONTROL ESTANQUIETAD VALVULAS

H0 -BLOK LAMP
 H1 -OPERATION LIGHT
 PG -GAS PRESSOSTAT
 FE -IONISATION ELECTRODE
 PA -AIR PRESSOSTAT
 TA -TRANSFORMATOR ZAPLONOWY
 TS -SAFETY THERMOSTAT
 TC -BOILER THERMOSTAT
 LME11/LGB21/LMG25-CONTROL BÖX
 U1,U2-GAS ELECTROVALVE
 MV -FAN MOTOR
 P1 -HOUR METER
 VPS504 -VALVES TIGHTNESS CONTROL

** A RICHIESTA / SUR DEMANDE /
 ON REQUEST / AUF WUNSCH /
 BAJO PEDIDO / NA ZADANTE

L1- Fase / Phase / Faza
 ⊕ - Terra / Ground /
 Erde / Sol
 N - Neutro / Neutral /
 Nulleiter / Neutre
 Zero

N° 0002400333

	GR
LME../LGB..	ΣΥΣΚΕΥΕΣ
VPS504	ΕΛΕΓΧΟΣ ΣΤΕΓΑΝΟΤΗΤΑΣ ΒΑΛΒΙΔΩΝ
FE	ΗΛΕΚΤΡΟΔΙΟ ΙΟΝΙΣΜΟΥ
H0	ΕΞΩΤΕΡΙΚΗ ΛΑΜΠΑ ΜΠΛΟΚ
H1	ΕΝΔΕΙΚΤΙΚΗ ΛΥΧΝΙΑ ΛΕΙΤΟΥΡΓΙΑΣ
MV	ΚΙΝΗΤΗΡΑΣ
P1	ΕΠΑΦΕΑΣ
PA	ΡΥΘΜΙΣΤΗΣ ΠΙΕΣΗ ΑΕΡΑ
PG	ΡΥΘΜΙΣΤΗΣ ΠΙΕΣΗΣ ΑΕΡΙΟΥ
TA	ΜΕΤΑΣΧΗΜΑΤΙΣΤΗΣ ΑΝΑΦΛΕΞΗΣ
TC	ΘΕΡΜΟΣΤΑΤΗΣ ΛΕΒΗΤΑ
TS	ΘΕΡΜΟΣΤΑΤΗΣ ΑΣΦΑΛΕΙΑΣ
V1-V2	ΗΛΕΚΤΡΙΚΗ ΒΑΛΒΙΔΑ

ΕΛΑΧΙΣΤΟ ΡΕΥΜΑ ΙΟΝΙΣΜΟΥ 3μΑ

** ΜΟΝΟ ΓΙΑ LGB21



Baltur S.p.A.
Via Ferrarese, 10
44042 Cento (Fe) - Italy

- Bu broşürde bildirilen teknik veriler sadece bilgi amaçlıdır. Baltur, önceden uyarı yapmaksızın ürünün teknik özelliklerinde #değişiklik yapma hakkını saklı tutar.
- Настоящий каталог носит исключительно информативный ориентировочный характер. Соответственно, изготовитель оставляет за собой все права на внесение изменений в технические данные и другие приведенные здесь характеристики.
- 该目录仅供参考。因此，我们保留技术数据可能变化的一切权力，而恕不予另行通知。
- Ο παρών κατάλογος διατίθεται για ενημερωτικούς και μόνο σκοπούς. Ο κατασκευαστής διατηρεί το δικαίωμα τροποποίησης των τεχνικών δεδομένων και οποιονδήποτε άλλων πληροφοριών κατά την αποκλειστική του κρίση.