

ÇİFT KADEMELİ İLERLEMELİ / MODÜLASYONLU GAZ
BRÜLÖRLERİ
ГАЗОВЫЕ ДВУХСТУПЕНЧАТЫЕ ПРОГРЕССИВНЫЕ /
МОДУЛЯЦИОННЫЕ ГОРЕЛКИ
两段渐进/可调节燃气燃烧器

baltur
Energy for People

Kurulum, kullanım ve bakım talimatları
kılavuzu

TR

Руководство с инструкциями по монтажу,
эксплуатации и техобслуживанию.

РУС

安装、使用和维护手册

ZH

TBG 900 MC

ORIJINAL TALIMATLAR (IT)
ОРИГИНАЛЬНЫЕ ИНСТРУКЦИИ
(ПЕРЕВОД С ИТАЛЬЯНСКОГО ЯЗЫКА)
原始说明 (IT)

CE

EAC

0006160274_201802

ÖZET

Güvenlik koşullarındaki kullanma uyarıları	3
Teknik özellikler	6
Makine ile birlikte verilen malzeme.....	7
Brülörün tanımlama plakası.....	7
İlk ateşleme kayıt verileri.....	7
Bileşenlerin açıklaması.....	9
Tam boyutları.....	10
Brülörün kazana uygulanması	11
Gaz besleme hattı	12
Elektrik bağlantıları	13
Çalışma açıklaması	14
Modülasyonlu çalışma açıklaması.....	15
Ateşleme ve ayarlama	16
İyonizasyon akımının ölçülmesi.....	19
LME73... gaz brülörleri kumanda ve kontrol cihazı.....	20
Kamların ayarlanması için modülasyon kumandası özel SQM 40 motoru	21
Elektrotların disk mesafesinin regülasyon şeması	22
Bakım	23
bakım süreleri.....	24
Beklenen ömür	25
Propan kullanımı hakkında açıklamalar.....	26
Brülör veya kazan için iki kademeli LPG basınç düşürücü için ana şema.....	27
İşleyişteki arıza nedenlerinin doğrulanması ve giderilmesi için talimatlar.....	28
Elektrik şemaları	29

UYGUNLUK BEYANI



CE0085:

DVGW CERT GmbH, Josef-Wirmer Strasse 1-3-53123 Bonn (D)

Üretimimiz olan aşağıdaki seriden gaz ve karışık yakıtlı hava üflemeli brülörlerimizin:
BPM...; BGN...; BTG...; TBML...; Comist...; GI...; GI...Mist; Minicomist...; Sparkgas...; TBG...; IB...; TBR...
(Varyant:LX, düşük NOx emisyonu için; inverter için -V, harici baca gazı devridaimi için FGR)
aşağıdaki Avrupa Yönerge ve Yönetmeliklerinde öngörülen asgari gerekliliklerle uyumlu olduğunu beyan ederiz:

- (UE) 2016/426 (R.A.G.)
- 2014/30/UE (C.E.M.)
- 2014/35/UE (D.B.T.)
- 2006/42/CE (D.M.)

ve tasarım ile testlerinin uygulanması aşamasında tabi olunan Avrupa Standartları

- EN 676:2008 (gaz ve karma yakıtlı, gaz tarafı)
- EN 267:2008 (karma yakıtlı, dizel yakıt tarafı)
- EN 60335-1 (2012-01) + EC (2014-01).
- EN 60335-2-102
- EN 60204-1

Cento, 15 Marzo 2018

Geçerlilik başlangıcı: 21/04/2018

Bitiş tarihi: 21/04/2019

Murahhas Aza
Dr. Riccardo Fava

Araştırma & Geliştirme Müdürü
Ing. Paolo Bolognin

GÜVENLİK KOŞULLARINDAKİ KULLANMA UYARILARI

KILAVUZUN AMACI

Kullanım Kılavuzu, hatalı kurulum, yanlış, uygunsuz veya mantıksız kullanımlardan dolayı güvenlik özelliklerinin değiştirilmesini engellemeye yönelik gerekli davranışları açıklamak suretiyle ilgili ürünün güvenli kullanımına katkıda bulunmayı amaçlamaktadır. Üretici, kurulum veya kullanım sırasında üretici talimatlarına uyma konusundaki aksaklıklardan kaynaklanan hataların sebep olduğu hasarlardan kontratlı olsun veya ekstra kontratlı olsun sorumlu değildir.

- Makinenin kullanım ömrü, normal çalışma koşulları sağlanır ve üreticinin belirttiği rutin bakımlar yapılırsa minimum 10 yıldır.
- Kullanım kılavuzu ürünün özel ve gerekli parçasıdır ve mutlaka kullanıcıya verilmesi gerekmektedir.
- Kullanıcı, bu kılavuzu ileride kullanmak üzere saklamalıdır.
- **Cihazı kullanmaya başlamadan önce, riskleri minimuma indirmek ve kazaları önlemek amacıyla kılavuzda yer alan ve ürünün üzerinde bulunan "kullanım talimatlarını" dikkatlice okuyun.**
- GÜVENLİK UYARILARINA dikkat ediniz, UYGUNSUZ KULLANIMLARDAN kaçınınız.
- Montajı yapan personel, ortaya çıkabilecek RİSKLERİ göz önünde bulundurmalıdır.
- Metnin bazı bölümlerini vurgulamak veya bazı önemli spesifikasyonları belirtmek için, anlamları açıklanan bazı semboller kullanılmıştır.



TEHLİKE / DİKKAT

Göz ardı edilmesi halinde kişilerin sağlık ve güvenliğini ciddi şekilde riske sokabilecek ciddi tehlike durumunu belirten sembol.



İKAZ / UYARI

Kişilerin sağlık ve güvenliğini riske sokmamak ve maddi zararlara yol açmamak için uygun tutumlar sergilenmesi gerektiğini belirten sembol.



ÖNEMLİ

Göz ardı edilmemesi gereken çok önemli teknik ve operasyonel bilgileri belirten sembol.

DEPOLAMA ŞARTLARI VE SÜRESİ.

Cihazlar üreticinin sağladığı ambalajlar ile sevk edilirler ve kullanılan araca göre, yürürlükteki malları taşıma normlarına uygun olarak demiryolu, denizyolu ve karayolu vasıtası ile taşınırlar.

Kullanılmayan cihazların, normal şartlarda gerekli hava sirkülasyonuna sahip kapalı alanlarda -25° C / + 55° C ısıda muhafaza etmek gereklidir.

Depolama süresi 3 yıldır.

GENEL UYARILAR

- Cihazın üretim tarihi (ay, yıl), cihazın üzerinde bulunan brülörün kimlik plakasında belirtilmişlerdir.
- Cihaz fiziksel, duyuşsal veya zihinsel kapasiteleri düşük olan ya da tecrübe veya bilgi eksikliği olan kişiler (çocuklar dahil) tarafından kullanım için uygun değildir.
- Bu tür kişilerin cihazı kullanmalarına, sadece cihazın

kullanımına dair onların güvenlikleri, gözetimi, talimatlar hakkında bilgilendirilmelerinden sorumlu bir kişinin denetimi altında olmaları kaydıyla izin verilir.

- Çocuklar, cihazla oynamamalarından emin olunması için kontrol altında tutulmalıdır.
- Bu cihaz, sadece tasarlanmış olduğu kullanım amacına uygun olarak kullanılmalıdır. Başka diğer tüm kullanım şekilleri uygun olmayan kullanımdır ve dolayısıyla tehlikelidir.
- Malzemeler, geçerli standartlara ve üretici talimatına göre kalifiye teknisyenler tarafından kurulmalıdır.
- Mesleki niteliklere sahip kalifiye personel terimi ile yürürlükteki yerel mevzuata göre bu alanda özel ve kanıtlanmış uzmanlığa sahip personel kastedilmektedir.
- Hatalı kurulum insanlara, hayvanlara ve eşyalara zarar verebilir. Bu tür zararlardan üretici sorumlu değildir.
- Ambalaj açıldığında bütün parçaların mevcut ve hasarsız olduğunu kontrol ediniz. Şüphede iseniz, malzemeleri kullanmadan satıcınıza geri gönderiniz. Ambalaj atıklarını, potansiyel tehlike kaynağı oluşturabileceklerinden, çocuklardan uzak tutunuz.
- Cihazın bileşenlerinin ve ambalajının büyük bir kısmı yeniden kullanılabilir malzemeler ile gerçekleştirilmiştir. Cihazın ambalajı ve bileşenleri normal ev atıkları ile imha edilemezler, yürürlükteki düzenlemelere uygun imha işlemlerine tabidirler.
- Herhangi bir bakım veya temizleme işleminden önce, ana elektrik beslemesindeki sistem şalterini kullanarak donanımınızın elektriğini kesin veya ilgili bütün cihazların elektriğini keserek kapatın.
- Donanımlar başka bir kullanıcıya satılır veya gönderilirse veya sahibi cihazı bırakır veya başka bir yere taşır; kullanma kılavuzlarının da yanına olmasını sağlayınız. Böylece yeni sahibi ve/veya monte eden kişi kılavuzdan yararlanabilir.
- Cihaz çalışırken, genelde alevin ve muhtemel yakıt ön ısıtma sisteminin yakınlarında bulunan sıcak kısımlara dokunmayınız. Cihazın kısa süreli durdurulmasından sonra da sıcak kalabilirler.

- Eğer sistemde hata varsa veya donanımınız düzgün çalışmıyorsa, donanımınızı kapatın, tamir etmeye çalışmayın veya malzemeye müdahale etmeyin. Sadece kalifiye profesyonel personel ile irtibata geçiniz.
- Her hangi bir malzeme tamiri orijinal yedek malzemeler kullanılarak BALTUR yetkili servisleri veya yerel distribütörleri tarafından yapılmalıdır.
- Üretici ve/veya yerel distribütörü, ürün üzerinde izin alınmadan yapılan değişikliklerden veya kılavuz içinde yer alan talimatlara uyulmamasından kaynaklanan kazalar veya zararlar ile ilgili herhangi bir sorumluluk kabul etmemektedir.

MONTAJ GÜVENLİK UYARILARI

- Cihaz, kanun ve tüzüklere uygun olarak, yeterli havalandırmaya sahip uygun bir ortama monte edilmelidir.
- Hava aspirasyon ızgaraları ve kurulum alanının havalandırma menfezlerinin kesitleri tıkanmamalı veya küçültülmemelidir.
- Kurulumun yapıldığı mekanda patlama ve/veya yangın riski bulunmamalıdır.
- Kurulum yapılmadan önce, yakıt besleme sisteminin tüm borularının iç kısmı dikkatlice temizlenmelidir.
- Cihazı bağlamadan önce, sistem beslemesi (elektrik, gaz, motorin veya başka bir yakıt) ile alakalı bilgileri cihaz etiketinden kontrol edin.
- Brülörün ısı jeneratörüne imalatçı talimatlarına göre emniyetli bir şekilde sabitlendiğinden emin olunuz.
- Enerji kaynaklarına bağlantıları, kurulum esnasında yürürlükte olan yasal ve düzenleyici gerekliliklere göre hazırlanmış açıklayıcı şemalarda gösterilen şekilde gerçekleştiriniz.
- Duman atma sisteminin TIKANMAMIŞ olduğunu kontrol ediniz.
- Brülör artık kullanılmayacaksa, yetkili teknikerler tarafından aşağıdaki işlemler kesinlikle yapılmalıdır:
 - Ana elektrik kontrol panosundan elektrik kablosu sökülerek brülörün elektrik beslemesinin kesilmesi.
 - Yakıt hattı girişini, yakıt kesme valfi kullanarak kapatılması ve valfin açma kolunun sökülmesi.
 - Potansiyel tehlike oluşturabilecek parçaların emniyete alınması.

ÇALIŞTIRMA UYARILARI, DENEME ÇALIŞTIRMASI, KULLANIM VE BAKIM

- İşletime sokma, test etme ve bakım, sadece kalifiye profesyonel personel tarafından, yürürlükteki kanunlara uygun olarak yapılmalıdır.
- Brülör ısı jeneratörüne sabitlendikten sonra yapılacak test çalıştırması esnasında üretilen alevin muhtemel çatlaklardan çıkmadığından emin olunuz.
- Cihazın yakıt besleme borularının sızdırmazlığını kontrol ediniz.
- Yakıt debisinin, brülör için talep edilen güce eşit olduğunu kontrol ediniz.
- Brülörün yakıt kapasitesini, ısı jeneratörünün gücüne göre ayarlayınız.
- Yakıt besleme basıncı brülörün üzerinde bulunan levhada ve/veya kullanım kılavuzunda gösterilen değerler arasında olmalıdır
- Yakıt besleme hattı brülörün ihtiyacı olan debi için uygun boyutta olmalı ve mevcut standartların gerektirdiği bütün emniyet ve kontrol cihazları konulmuş ve düzgün çalışıyor olmalıdır.
- Brülörü devreye almadan önce ve en az yılda bir yetkili teknikerler tarafından test edilmesi gereken işlemler aşağıda

bildirilmiştir;

- Brülörün yakıt kapasitesini, ısı jeneratörünün gücüne göre ayarlayınız.
- Yürürlükteki mevzuata uygun olarak yanma verimliliğini ve emisyonları optimize etmek için yanma havası akışını ve/veya yakıt akışını kontrol ediniz.
- Emniyet cihazlarının ve ayar cihazlarının düzgün çalışıp çalışmadığını kontrol edin.
- Yanma ürünlerinin tahliye edildiği kanalın doğru şekilde çalışıp çalışmadığını kontrol edin.
- Yakıt besleme borularının iç ve dış hatlarının sızdırmazlığını kontrol ediniz.
- Ayar cihazlarının ayarlarının bozulmaması için mekanik emniyet kilitlerinin sıkılığını kontrol edin.
- Brülörün kullanım ve bakım talimatlarının mevcut olduğundan emin olunuz.
- Eğer brülör devamlı olarak arızaya geçip duruyorsa, her defasında resetleme yapmayı denemeyiniz, problemi çözmesi için kalifiye profesyonel personeli çağırınız.
- Brülörün bir süreliğine kullanılmamasına karar verdiyseniz, yakıt hattı üzerindeki valf veya valfları kapatın.

Gaz kullanımına ait özel uyarı notları.

- Besleme hattının ve gaz yollarının güncel düzenlemelere ve kanunlara uygunluğunu kontrol edin.
- Bütün gaz bağlantılarının sızdırmaz durumda olduğunu kontrol edin.
- Kullanımda değil iken ekipmanı çalışır durumda bırakmayın ve gaz vanasını daima kapalı tutun.
- Kullanıcı bir süreliğine uzaklara gittiğinde brülöre gaz getiren ana vanayı kapatınız.
- Gaz kokusunu fark ettiğiniz anda:
 - Elektrik anahtarlarına, telefona veya diğer kıvılcım oluşturabilecek nesnelere müdahale etmeyin;
 - odadaki havayı temizleyecek hava cereyanı oluşturmak için, kapı ve pencereleri hemen açın;
 - gaz valfini kapatın;
 - Kalifiye profesyonel personele arızayı gidertin.
- Gaz yakıtlı cihazların bulunduğu mahallerin havalandırma açıklıklarını kapatmayın, aksi takdirde zehirli ve patlayıcı karışımların teşekkül etmesi ile tehlikeli durumlar meydana gelebilir.

ARTIK RİSKLER

- Ürün bağlayıcı standartlara ve kurallara uygun olarak titizlikle tasarlanmış olmasına rağmen, doğru kullanımda artık riskler mevcut olabilir. Bunlar, uygun Piktogramlar ile brülörün üzerinde gösterilirler.

**DİKKAT**

Hareket halindeki mekanik parçalar.

**DİKKAT**

Yüksek sıcaklığa sahip malzemeler.

**DİKKAT**

Gerilim altındaki elektrik paneli.

ELEKTRİK GÜVENLİĞİ UYARILARI

- Cihazın, yürürlükteki güvenlik mevzuatına göre gerçekleştirilmiş uygun bir topraklama sistemi ile donatılmış olduğunu kontrol ediniz.
- Gaz borularını elektrikli cihazlarının topraklaması için kesinlikle kullanmayın.
- Yerine getirildiğinden şüphede iseniz kalifiye personeli arayarak sistemin denetimini yaptırın, çünkü zayıf topraklama bağlantısından kaynaklanan hasarlardan üretici sorumlu değildir.
- Mesleki niteliğe sahip kalifiye personel tarafından elektrik tesisatının cihazın tanıtım levhasında belirtilen azami tüketim gücüne uygun olup, olmadığının kontrol edilmesini sağlayınız.
- Sistemin kablo kesitlerinin cihaz tarafından tüketilen güce uygun olduğundan emin olunuz.
- Cihazın genel elektrik şebekesine bağlantısında adaptörler, çoklu prizler ve/veya uzatma kabloları kullanılmamalıdır.
- Yürürlükteki güvenlik yönetmelikleri tarafından öngörüldüğü gibi, elektrik şebekesine bağlantı için 3 mm'ye eşit ya da bundan yüksek olan kontakların açılma mesafesi ile bir çok yönlü anahtar temin edin (III. aşırı gerilim kategorisinin koşulu).
- Brülörün elektrik beslemesi için, sadece en az 1 mm kalınlığındaki dış yalıtım ile, çift yalıtımlı kabloları kullanın.
- Besleme kablosunun dış kılıfını bağlantı için gereken mesafe kadar sıyırınız, telin metal kısımlar ile temas etmesinden

kaçınınız.

- Brülörün elektrik bağlantısının nötr topraklaması olmalıdır. Eğer iyonizasyon akımı topraklama yapılmamış nötrden kontrol ediliyorsa, RC devresi için terminal 2(nötr) ve topraklama arasına bağlantısı olmalıdır.
- Elektrikli her hangi bir parçanın kullanımı; aşağıda temel esasları bildirilen elektrik emniyet kurallarına uyulması ile söz konusu olur:
 - Vücudunuzun bir kısmı dahi ıslak veya nemli iken, ekipmanlara dokunmayın;
 - Elektrik kablolarını çekmeyin;
 - Ekipmanları, atmosferik (yağmur, güneş, vs.) ortamlarda, bu duruma uygun muhafaza özelliği belirtilmediği müddetçe bırakmayın;
 - Cihazı yetkisiz kişilerin ve çocukların kullanmasına izin vermeyin;
 - Ekipman elektrik kabloları kullanıcılar tarafından değiştirilemez. Kabloların hasar görmesi durumunda cihazı kapatınız. Bu değiştirme işlemi için sadece, kalifiye profesyonel personele başvurunuz;
 - Ekipmanı bir süre için kullanmamaya karar verdiyseniz, elektrikle çalışan tüm ekipmanların (pompa, brülör vs.) elektrik bağlantısını kesmeniz tavsiye edilir.
- EN60335-1 Standardına göre esnek kablolar kullanın EN60335-1:
 - PVC kılıf altında ise en az H05VV-F türü
 - Kauçuk kılıf altında ise en az H05RR-F türü
 - Hiçbir kılıf yok ise en az FG7 veya FROR türü
- Elektrikli cihaz, bağlı nem oranı 50% maksimum +40° C sıcaklıkta değerini aşmadığında doğru çalışır. Yüksek bağlı nem oranları düşük ısılarda kabul edilebilir(Örneğin 20° C'ye kadar %90).
- Elektrikli cihaz aşağıdaki yüksekliklere kadar doğru bir biçimde çalışır 1000 m doğru bir biçimde çalışır.

TEKNİK ÖZELLİKLER

MODEL		TBG 900 MC
MAKSİMUM TERMİK GÜÇ - METAN	kW	9500
MİNİMUM TERMİK GÜÇ - METAN	kW	1000
*) METAN EMİSYONLARI	mg/kWs	2 sınıf
İŞLEYİŞ		İki aşamalı progresif
METAN TRANSFORMATÖR 50 Hz		8 kV - 30 mA - 230V
MAKSİMUM TERMİK KAPASİTE - METAN	Stm ³ /h	1005
MİNİMUM TERMİK KAPASİTE - METAN	Stm ³ /h	102
MAKSİMUM BASINÇ - METAN	hPa (mbar)	500
MİNİMUM METAN BASINCI	hPa (mbar)	119
FAN MOTORU 50Hz	kW	15
FAN MOTORU DÖNÜŞLERİ 50Hz	dev/dak.	2945
FAN MOTORU 60Hz	kW	18.5
FAN MOTORU DÖNÜŞLERİ 60Hz	dev/dak.	3515
EMİLEN ELEKTRİK GÜCÜ* 50Hz	kW	17
EMİLEN ELEKTRİK GÜCÜ* 60Hz	kW	20.8
BESLEME GERİLİMİ 50 Hz		3N- 400V ± %10
BESLEME GERİLİMİ 60 Hz		3N- 380V ± %10
KORUMA DERECEŚİ		IP54
ALEV ALGILAMASI		İYONİZASYON ELEKTROTU
ÇİHAZ		LME73
HAVA DEBİSİ REGÜLASYONU		MEKANİK KAM
SES BASINCI**	dBA	82.5
SES GÜCÜ***	dBA	97.6
AMBALAJLI AĞIRLIK	kg	460

CO metan / propan emisyonları ≤ 100 mg/kWh

Referans koşullarda alt yanma değeri 15° C, 1013 hPa (mbar):

Metan gazı: Hi = 9,45 kWh/Stm³ = 34,02 MJ/Stm³

Kazan ocağında basınç yokken maks debiyi elde etmek için kullanılan rampa tipine göre minimum basınç.

* Hareket fazında, ateşleme transformatörü devrede iken, toplam emiş.

Ölçümler, EN 15036 - 1 sayılı norma uygun olarak gerçekleştirilmiştir.

** Ses basıncı üreticinin laboratuvarında ortam koşullarında, brülör maksimum nominal termik debide çalışırken belirlenmiştir ve farklı bölgelerde gerçekleştirilen ölçümlerle karşılaştırılmaz.

*** Ses gücü, örnek bir ses kaynağı ile üreticinin laboratuvarında elde edilmiştir; bu ölçüm, 1.5 dB (A) değerinde standart bir sapma ile kategori 2 (mühendislik sınıfı) hassasiyetine sahiptir.

MAKİNE İLE BİRLİKTE VERİLEN MALZEME

MODEL	TBG 900 MC
Yalıtım contası	1
Kelepçeler	N°4 M20
Altıgen somunlar	N°4 M20
Düz rondela	4 AD. Ø20 - 4 AD. Ø16
Vidalar	4 ADET M16

BRÜLÖRÜN TANIMLAMA PLAKASI

1	2		
3	4	5	
6	7		
8			
9			14
10	11	12	13
15			16

Targa_descr_bru

- 1 Şirket logosu
- 2 Ticari unvan
- 3 Ürün kodu
- 4 Brülör modeli
- 5 Seri numarası
- 6 Yanıcı sıvıların gücü
- 7 Yanıcı gazların gücü
- 8 Yanıcı gazların basıncı
- 9 Yanıcı sıvıların viskozitesi
- 10 Fan motorunun gücü
- 11 Elektrik besleme gerilimi
- 12 Koruma derecesi
- 13 Üretildiği ülke ve standardizasyon belgesi sayısı
- 14 Üretim tarihi ay/yıl
- 15 -
- 16 Brülörün seri numarası barkodu

İLK ATEŞLEME KAYIT VERİLERİ

Modeli:	Tarih:	ora:
Gaz tipi		
Düşük Wobbe endeksi		
Alt yanma değeri		
Min gaz debisi	Stm ³ /h	
Maks gaz debisi	Stm ³ /h	
Min gaz gücü	kW	
maks gaz gücü	kW	
Şebekenin gaz basıncı	hPa (mbar)	
Stabilizatörün akış yönündeki gaz basıncı	hPa (mbar)	
CO (minimum güce)	ppm	
CO2 (minimum güce)	%	
Nox (minimum güce)	ppm	
CO (maksimum güce)	ppm	
CO2 (maksimum güce)	%	
Nox (maksimum güce)	ppm	
dumanların sıcaklığı		
hava sıcaklığı		

1) METAN GAZI EMİSYONLARI

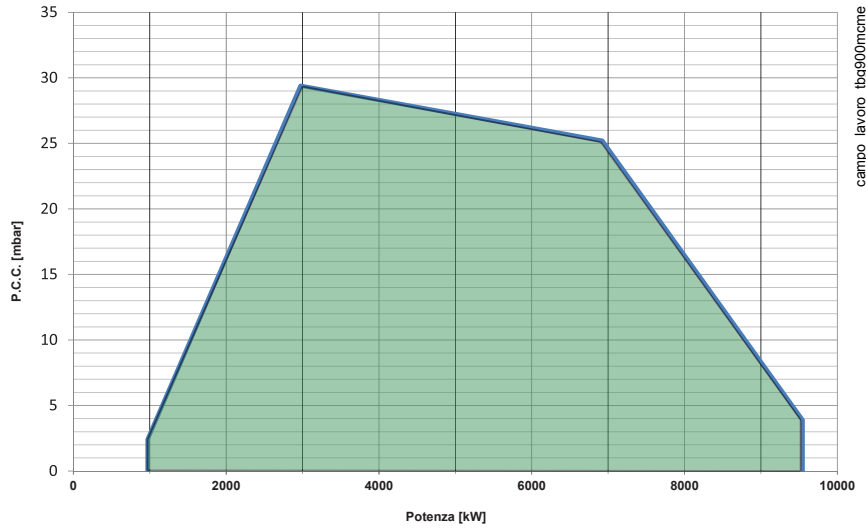
EN 676 sayılı standarda göre belirlenen sınıflar.

Sınıf	mg/kWh metan gazı cinsinden NOx emisyonları
1	≤ 170
2	≤ 120
3	≤ 80

2) PROPAN GAZI EMİSYONLARI

CO metan / propan emisyonları ≤ 100 mg/kWh

Sınıf	mg/kWh propan gazı cinsinden NOx emisyonları
1	≤ 230
2	≤ 180
3	≤ 140



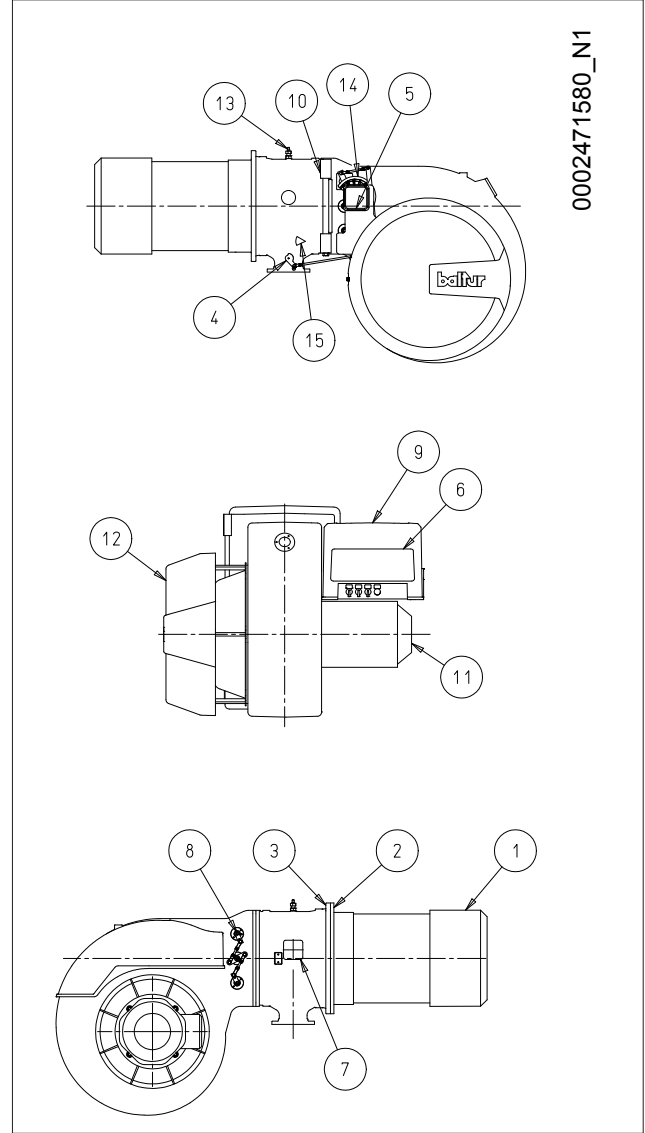
ÖNEMLİ

Çalışma alanları, EN676 normuna uygun test kazanları üzerinde elde edilir ve brülör-kazan bağlantıları için belirleyicidir. Brülörün düzgün çalışması için yanma odacığının boyutları yürürlükteki yönetmeliğe uygun olmalıdır; aksi taktirde, üretici firmalara danışılmalıdır.

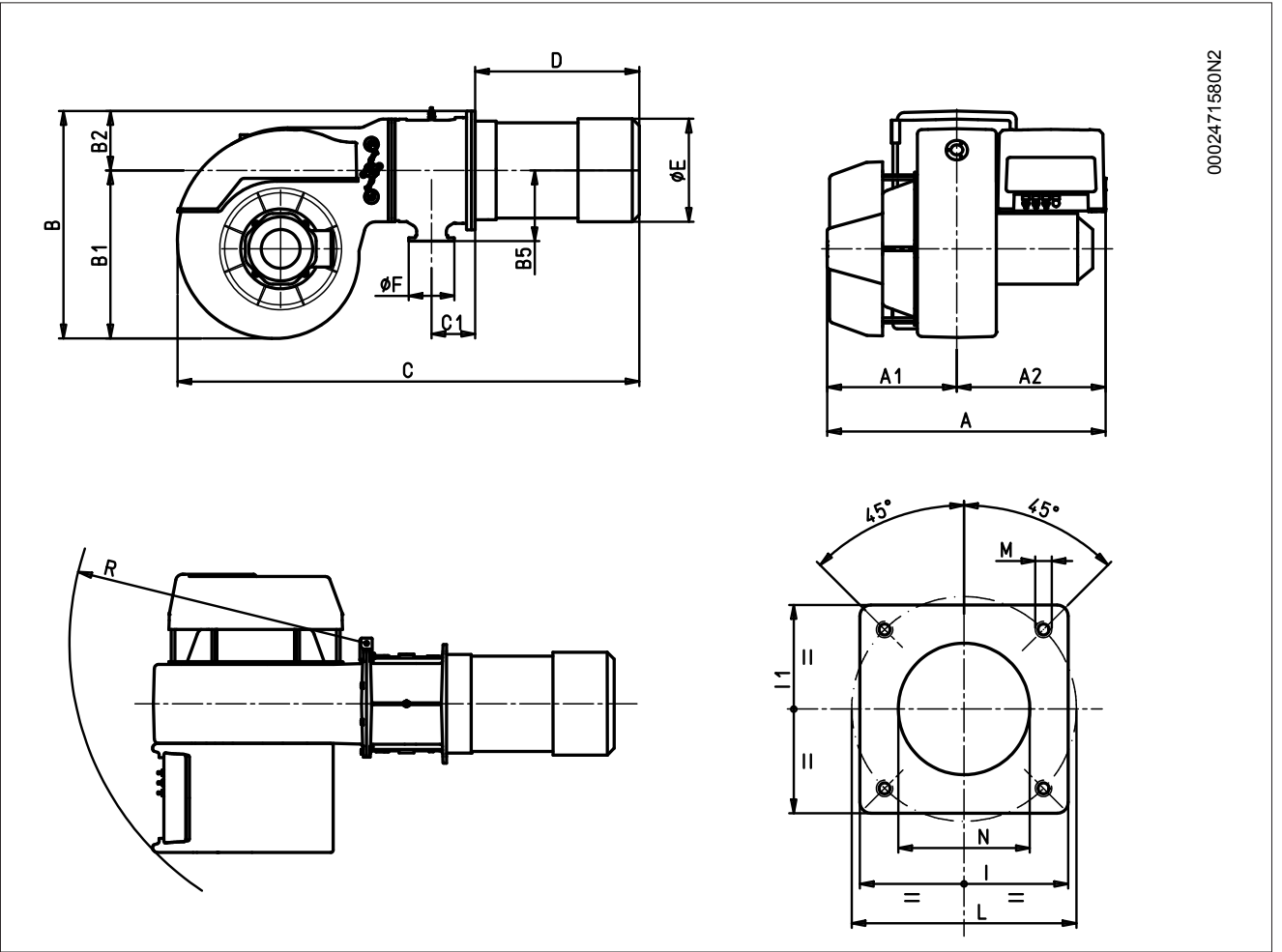
Brülör, verilen çalışma alanının dışında çalışmamalıdır.

BİLEŞENLERİN AÇIKLAMASI

- 1 Yanma kafası
- 2 Conta
- 3 Brülör bağlantı flanşı
- 4 Gaz kelebek valfi
- 5 Modülasyon hareketi geçirme servomotoru
- 6 Genel bakış
- 7 Hava presostatı
- 8 Hava klapeleri grubu
- 9 Elektrik paneli
- 10 Menteşe
- 11 Fan motoru
- 12 Emiş halindeki hava konveyörü
- 13 Yakma kafasındaki gaz basıncı girişi
- 14 Hava-gaz regülasyon modülâtörü
- 15 Hava başlığı aygıtı



TAM BOYUTLARI



0002471580N2

Model	A	A1	A2	B	B1	B2	B5	C	C1
TBG 900 MC	1230	570	660	1050	740	285	310	1950	191

Model	D	E Ø	F Ø	I Ø	I1	L Ø	M	N Ø
TBG 900 MC	640	426	DN80	520	520	594	M20	460

Model	R
TBG 900 MC	1300

BRÜLÖRÜN KAZANA UYGULANMASI

BAŞLIK GRUBUNUN MONTAJI

Yanma kafası, havalandırma grubundan ayrı paketlenmiştir.

Kafa grubunu kazan kapağına aşağıdaki şekilde takın:

- Yalıtım contalarını borunun üzerine yerleştiriniz (13).
- Kafa grubu flanşını (15) kazana (1) kelepçeler, rondelalar ve donanımdaki ilgili somunlarla monte ediniz (7).

İKAZ / UYARI

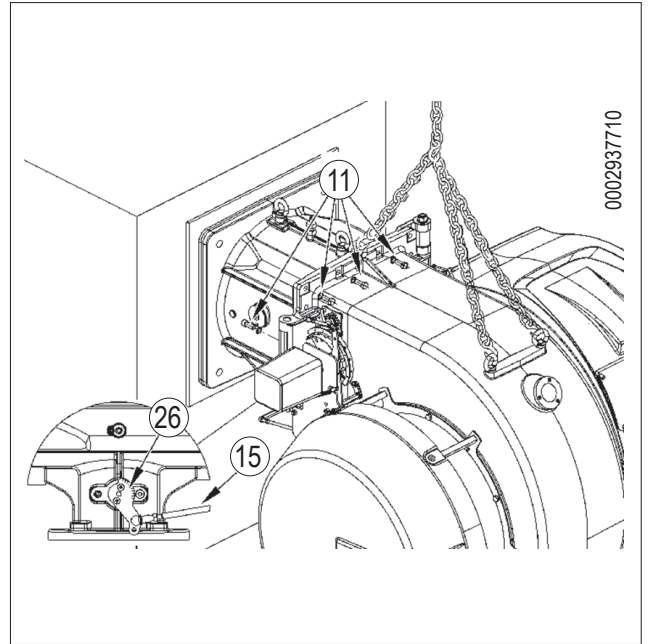
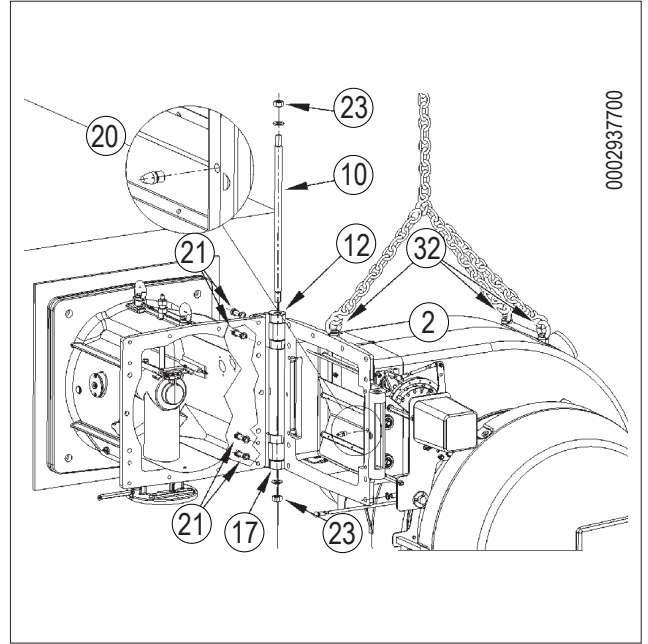
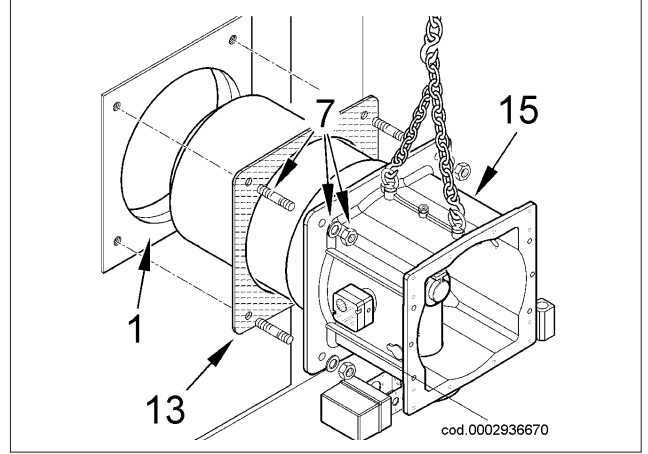
Brülör plakası ile kazan kapağının içindeki yanmaz kaplama arasındaki alanı uygun bir malzemeyle tamamen yalıtın.

HAVALANDIRMA GRUBUNUN MONTAJI

- Brülör, monte edilen brülör ile yanma başlığına rahat bir erişim için iki açılımlı menteşe ile donatılmıştır.
- Başlık aksamını kazana monte ettikten sonra, vidaları -21 rondelalarını kullanarak tamamen sıkımadan önce iki menteşeyi -12 -17 körüğün üzerinde monte ediniz.
- Havalandırma ünitesini -2 iki menteşeye uygun bir şekilde yerleştiriniz.
- Pimi -10 yerleştirerek kendi somun ve rondelaları ile birlikte kilitleyin; iki menteşeye ait dayanma yüzeylerinin spiralın karşı yüzeylerine tam temas halinde olmasına dikkat ediniz. Menteşenin dönme hareketinde zorlanmaya neden olabilecek somunların -23 fazla sıkılı olmasından kaçınınız.
- Vantilatörün flanşı üzerine, menteşenininkine göre karşı taraftan -20 merkezleme pimini vidalayınız.
- Zincirleri kancalara bağlı bir şekilde tutarak, havalandırma ünitesini döndürün ve vantilatör flanşını körüğünki ile temas ettirin, -20 pimin ilgili deliğe girip girmediğinden emin olun.
- Vidaları -11 ve ilgili rondelaları kullanarak brülörü kapatınız.
- Havalandırma ünitesinin başlık aksamına bağlantı aşaması tamamlanınca, menteşeleri tutan dört vidayı sıkı ve akabinde kaldırma zincirlerini ya da halatlarını çıkarma işlemlerini gerçekleştirin.
- Bağlantı çubuğunu -15 gaz regülasyon kelebeği kumanda koluna -26bağlayın.

ÖNEMLİ

Brülörün her açılması gerektiğinde, öncelikle gaz elektro vanalarına ait bağlantıların kesilmesi gerekir.



GAZ RAMPASININ MONTAJI

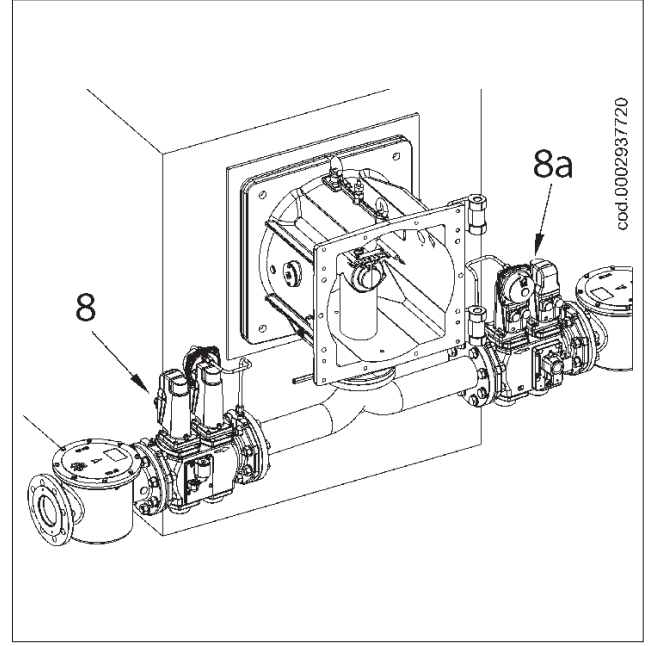
Gaz rampası, EN 676 yönetmeliğine göre onaylanır ve ayrı olarak tedarik edilir.

Basınç regülatörünün daha iyi çalışmasını sağlamak amacıyla, regülatörün yatay boruya, fitreden sonra takılması uygun olur.

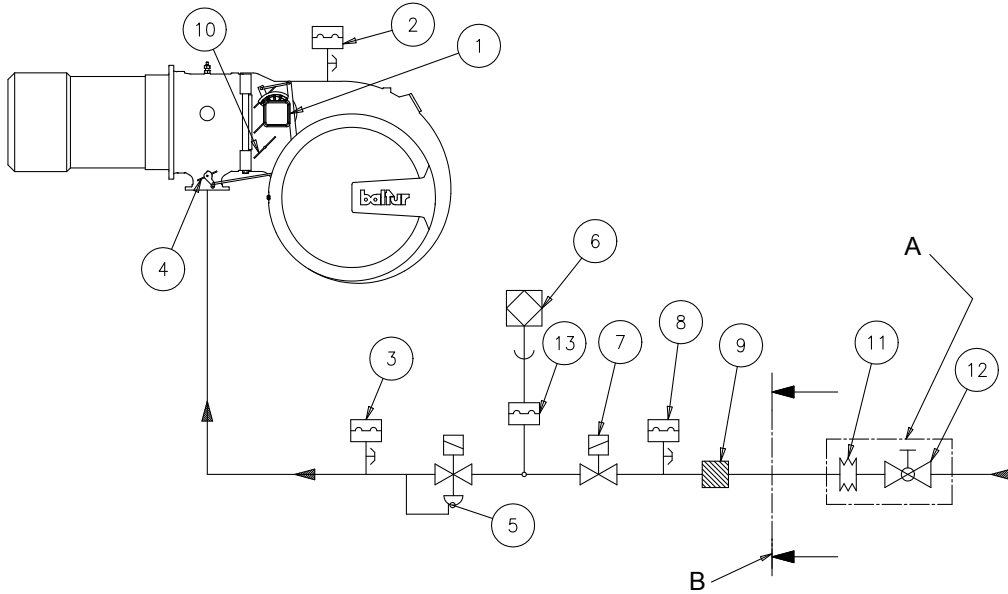
Gaz basınç regülatörü, brülör maksimum debi ile çalıştığında ayarlanmalıdır.

Çıkış basıncı maksimum elde edilebilir değerden (ayar vidasının mekanik hareket sonuna kadar vidalamak durumunda elde edilen değer) biraz daha düşük bir değere ayarlanmalıdır.

Gaz besleme/rampa tesisatının -8, (8a), montaj seçenekleri vardır.



GAZ BESLEME HATTI



- | | | | |
|---|---|----|---|
| 1 | Hava/gaz ayarlama servomotoru | 7 | Ateşleme alevi için gaz emniyet valfi |
| 2 | Hava presostatı | 8 | Minimum gaz presostatı ve gaz kaçağı kontrolü |
| 3 | Maksimum gaz presostatı | 9 | Gaz filtresi |
| 4 | Gaz besleme modülasyonu kelebek vanası | 10 | Hava ayar klapesi |
| 5 | Basınç ayarlayıcı çalışma gazı basıncı | 11 | Titreşim önleme contası |
| 6 | Valf sızdırmazlığı kontrol düzeneği (nominal termik kapasitesi 1200kW'ın üzerinde olan brülörler için zorunludur) | 12 | Manüel kesme vanası |
| | | A | Kurulumu yapan personelin görevi |
| | | B | Baltur tedarik limiti |

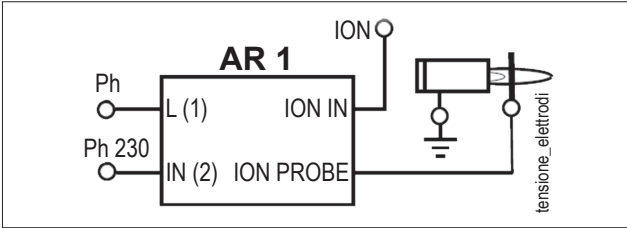
ELEKTRİK BAĞLANTILARI

- Tüm bağlantılar esnek kablo ile yapılmalıdır.
- Elektrik hatları, sıcak kısımlardan uzakta olmalıdır.
- EN 60335-1:2008-07 sayılı normun M ekinde belirtildiği gibi brülörün kurulumu ancak kirlilik düzeyi 2 olan çevrelerde mümkündür.
- Cihazı bağlamak istediğiniz elektrik şebekesinin voltaj ve frekansının brülör için doğru olduğundan emin olun.
- Üç fazlı veya tek fazlı güç besleme hattı üzerine sigortalı anahtar konulmalıdır. İlave olarak, mevzuat, brülör güç besleme hattına kolaylıkla erişilebilen kazan dairesinin dışarısında bulunan uygun bir mevkiye bir adet acil kapama şalterinin konulmasını zorunlu tutar.
- Ana hattı, sigortalarla donatılmış şalter ve varsa sınırlayıcı, brülör tarafından emilen maksimum akımı kaldırarak kapasitede olmalıdır.
- Yürürlükteki emniyet standartlarının öngördüğü şekilde şebekeye bağlantı için, kontak açıklık mesafesi asgari 3 mm'ye eşit veya daha fazla olan omnipolar bir şalter kullanımı gereklidir.
- Elektrik bağlantıları (hat ve termostatlar) için ilgili elektrik devre şemasına bakınız.
- Besleme kablosunun dış kılıfını bağlantı için gereken mesafe kadar sıyırınız, telin metal kısımlar ile temas etmesinden kaçınınız.

İKAZ / UYARI

Brülörün elektrik panelinin açılması için sadece profesyonel olarak vasıflı personele izin verilir.

- 230 V'luk faz-faz elektrik şebekeleri olması halinde, eğer bunlar dengesiz ise, alev algılama ve topraklama elektrodu arasındaki gerilim brülörün düzgün çalışmasını sağlamak için yeterli olabilir. Bu zorluk, aşağıdaki diyagramda gösterildiği gibi bağlanması gereken AR1 tipi 0005020028 kodlu yalıtım transformatörü kullanılarak giderilebilir.



ÇALIŞMA AÇIKLAMASI

Ön havalandırma fazı sonunda, gaz kelebeği ve hava klapesi ateşleme konumuna getirilir ve sonra ateşleme transformatörü yerleştirilir ve gaz valfleri açılır.

Alev, kumanda düzeneği tarafından transformatörün devreden çıkarılması ile birlikte ateşleme aşamasının ardından yanar ve bu aşamayı tamamlar.

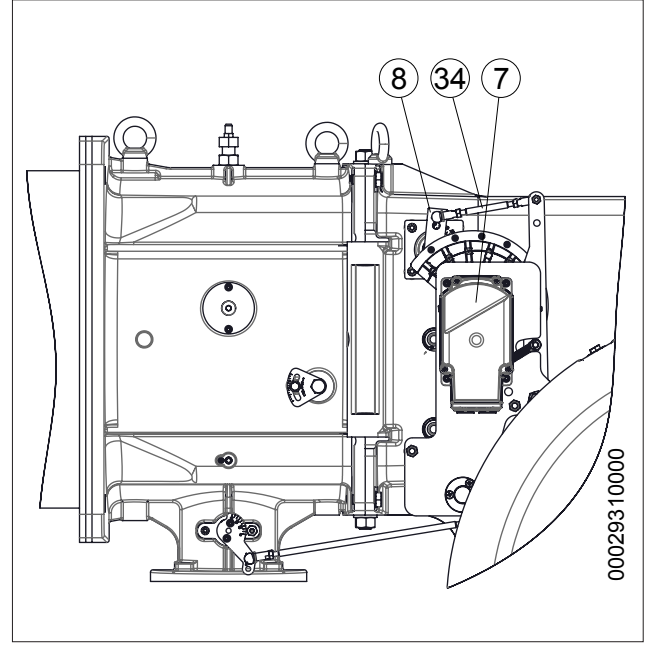
Ardından, kelebek vanası ile hava kapağı aynı anda kademeli olarak açılarak ikinci kademe hava akışı kontrol edilir.

Ayarlanan ısıya erişildiğinde, kazan termostatu devreye girer ve brülörü durdurur.

Hava klapesi, servomotorun dönüşü aracılığıyla, duraklamadaki kapanma konumuna ulaşır.

Kontrol donanımının alevi algılamaması durumunda, cihaz ana vana açıldıktan sonra üç saniye içinde "emniyet kilidi" (10) modunda kapanır. "Güvenlik kilitlemesi" durumunda, valfler derhal yeniden kapanır.

Cihazı acil durum kilitleme durumundan çıkarmak için, kilit açma düğmesine (-10) basın.



MODÜLASYONLU ÇALIŞMA AÇIKLAMASI

Brülör minimum akışta ateşlendiği zaman, modülasyon sondası izin veriyorsa hava / gaz ayar servomotoru (kazanda mevcut sıcaklık veya basınç değerinin üzerinde ayarlanır) dönmeye başlar;

- Saat yönüne çevirmek hava akışını artırır,
- Saat yönünün tersine çevirmek hava akışını azaltır.

yanma hava beslemesinin ve dolayısıyla da gaz beslemesinin brülörün ayarlandığı maksimum besleme değerine kadar yükselmesini sağlar.

Sıcaklık veya basınç modülasyon sondasının hava ayar servomotorunu ters yönde çevirmesine neden olacak kadar yükselmesine kadar, brülör maksimum besleme konumunda kalır. Ters yönde dönme ve bunun sonucunda gaz ve hava beslemesinde azalma kısa süreler içinde gerçekleşir.

Modülasyon sistemi, bu şekilde, kazana verilen ısıyla kazanın verdiği ısı miktarını dengelemeye çalışır.

Kazana uygulanan modülasyon sondası istenen varyasyonu tespit eder ve aşağı veya yukarı doğru dönüşle hava / gaz ayar servomotoruna giren besleme yakıtı ve yakma havasını ayarlamak için otomatik olarak besleme yapar.

Yakıt minimum seviyede beslenirken bile cihazın tam olarak durması için ayarlanan (basınç veya sıcaklık) limit değerine erişilmesi durumunda, cihaz (termostat veya presostat aracılığıyla) brülörü kapatır.

Sıcaklık veya basınç yeniden brülörü durdurma düzeneğini tetikleyen değer altına düştüğünde, yukarıdaki paragrafta açıklanan programa göre yeniden devreye girer.

ATEŞLEME VE AYARLAMA

BRÜLÖRÜ MANUEL MODDA ÇALIŞTIRMA TALİMATLARI.

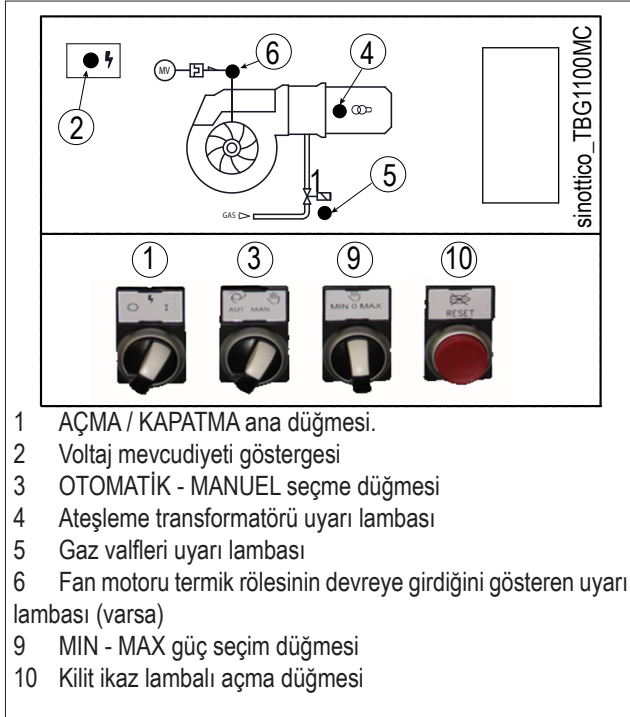
Ve brülörün tam yakma durumunu makine ile kontrol edin.

Seçme düğmesini-3manuel (MAN) konumuna getiriniz (M).

Gaz veya hava beslemesini artırmak veya azaltmak için seçici düğmeyi (-9) kullanın.

Kontrol tamamlandığında, seçici düğmeyi-3 otomatik konuma (AUT) geri getiriniz (A).

- Kazanda su bulunduğundan ve sistem valflerinin açık olduğundan emin olun.
- Yanma ürünlerinin kazan damperi/kapağı ve baca kapağı üzerinden rahatça tahliye edilebildiğinden emin olun.
- Elektrik şebekesi voltajının üretici firmanın öngördüğü değere uygun olduğundan ve tüm elektrik bağlantılarının elektrik şemamıza uygun şekilde yapıldığından emin olun.



- Yataktaki (-12) vida/vidalar (-11) vasıtasıyla sağlanan hava akışını düzeltin:
 - saat yönüne çevirmek hava akışını artırır
 - Saat yönünün tersine çevirmek hava akışını azaltır.
- Hava ayarına ateşlemenin engelsiz gerçekleştiği konumu bulana kadar devam edin.
- İyonizasyon akımı ateşleme transformatörünün akımından farklı olabilir (bu iki akım brülörün toprağında buluşur) ve bu nedenle brülör iyonizasyon yetersizliği nedeniyle kilitlenebilir. Ateşleme transformatörünün gücünü (230V.) tersine çevirin.
- Tıkanıklığın bir başka sebebi de brülör mahfazasının yeterince "topraklanmaması" olabilir.

ATEŞLEME GÜCÜNÜN REGÜLASYONU

- İlk alevin hava akış ayar kamını 20°-25° derecelik bir açığa konumlandırınız. Varsa, acil durum valfinin besleme regülatörünü sonuna kadar açın.
- Şimdi ana şalteri devreye sokunuz (1), kumanda cihazı böylece akım alır ve programlayıcı "İşleyişin açıklaması" bölümünde anlatıldığı gibi brülörün devreye girmesini sağlar. Ön havalandırma aşamasında kontrol presostatının değişim işlemini gerçekleştirdiğinden emin olunuz. Hava presostati yeterli hava basıncı algılamıyorsa ateşleme trafosu ve hatta gaz valfleri devreye girmez, bu nedenle cihaz "bloke" konumunda kalır (10).
- İlk ateşlemede kilitlemenin nedeni aşağıdakiler olabilir:
 - Gaz borularındaki hava doğru havalandırılmıyor ve dolayısıyla gaz miktarı istikrarlı bir alev için yetersiz olabilir.
 - Alev varken kilitleme, iyonizasyon bölgesinde, hava/gaz oranının doğru olmaması nedeniyle aynı istikrarsızlıktan kaynaklanabilir.

İKİNCİ AŞAMA GÜCÜNÜN AYARLANMASI

Ateşleme güç ayarını tamamladıktan sonra, maksimum hava ve gaz beslemesine ulaşmak için (9) sembolün yanındaki ▲ butona basınız. Elektrikli servomotorun ikinci kademe gaz debisi regülasyon kamının pozisyonunda olduğunu kontrol ediniz 130°.

- Basınç düzenleyici vana ile hareket eden gaz akışını ayarlamak için. Takılan gaz valfi modeline ilişkin talimatlara bakın. Kazanın maksimum ısı kapasitesine ulaşması durumunda kazanın zarar görmemesi için brülörü daha fazla çalıştırmaktan kaçının.
- Hava akışını ayarlamak için vidaları çevirin (-11) ve yakılan enerjinin doğru miktarda olduğundan emin olmak için hava damperi dönüş açısını düzeltin.
- Yanma parametrelerini, tedarik edilen aletlerle kontrol edin (CO2 maks = %10, O2 min=%3, CO maks=%0,1)

BİRİNCİ AŞAMA GÜCÜNÜN AYARLANMASI

Brülörü maksimum alev ayarladıktan sonra, brülörü tekrar minimum alev ayarına getiriniz. Seçici düğmeyi (-9) minimum (MIN) konumuna çeviriniz ve hali hazırda gerçekleştirilen gaz vana ayarını muhafaza ediniz.

- Servomotorun minimum güç regülasyon kamı üzerinde işlem yaparak, minimum alev için gaz debisini istediğiniz değere getiriniz.
- Uygun aletlerle birinci aşamadaki yanma parametrelerini kontrol edin (CO2 maks=%10, O2 min=%3, CO maks=%0,1).

ATEŞLEME KAPASİTESİNİN AYARLANMASI

Minimum güçteki regülasyonu tamamladıktan sonra, brülörü kapatmak ve ateşlemenin doğru yapıldığını kontrol etmek gerekir. Gerekmeye halinde, aşağıdaki gibi işlem yaparak ateşleme fazında brülörün regülasyonunu en uygun duruma getirmek mümkündür:

- Gaz yakma akış hızını ayarlayın, güç düğmesini ayarlamak için kamı ayarlayın. Genellikle ateşleme kamını, minimum alev kamının açısından biraz yüksek olacak şekilde ayarlayın.
- İyonizasyon kablosunun bağlantısını keserek alev sensörünün (iyonizasyon elektrotu) müdahalesini kontrol edin ve brülörü devreye sokun.

Cihaz devresini tamamlamalı ve ateşleme alevi oluştuğundan 3 saniye sonra "blokaj" konumunda durmalıdır.

İyonizasyon kablosunun bağlantısını keserek brülör henüz yanıkken bu kontrolü gerçekleştirmek gerekir, cihaz derhal "blokaj" durumuna getirilmelidir.

- Kazan termostatlarının veya manostatlarının etkinliğini kontrol edin (müdahale, brülörü durdurmalıdır).



ÖNEMLİ

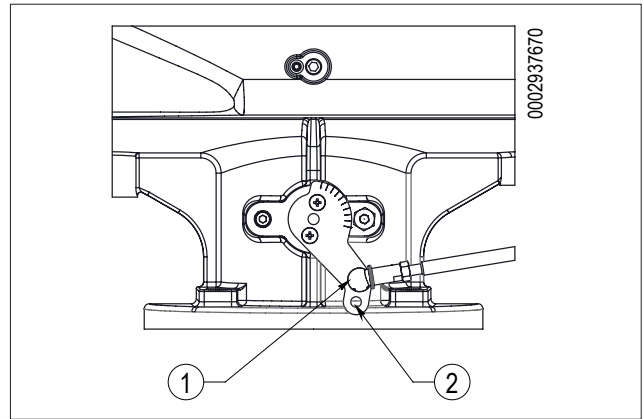
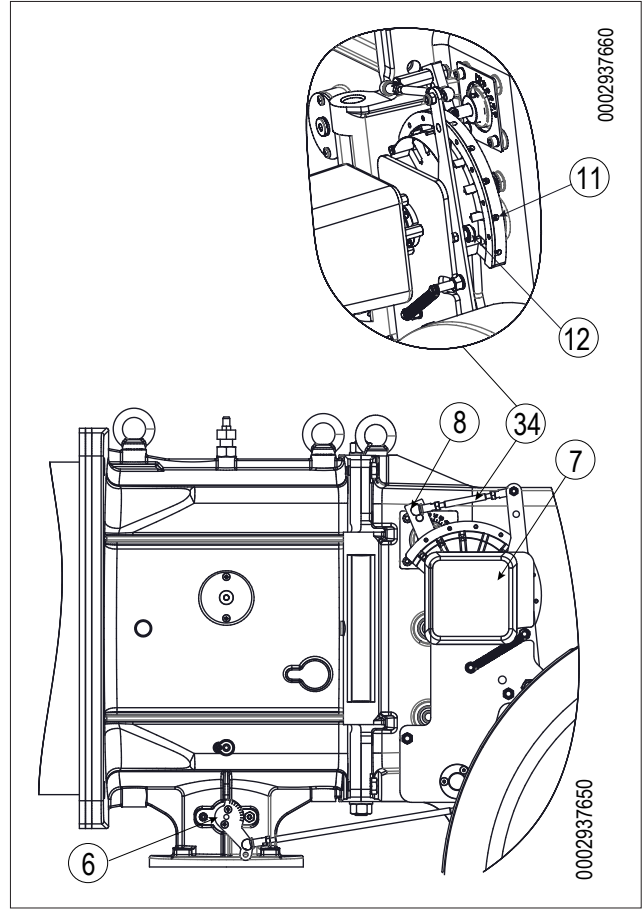
Son ayarlarda yatak ile etkilenen folyonun progresif bir profile sahip olduğundan emin olun.

Ayrıca uygun araçlarla, brülörün tüm çalışma alanında, yanma parametrelerinin optimum değerlerden çok fazla sapmadığını kontrol edin.

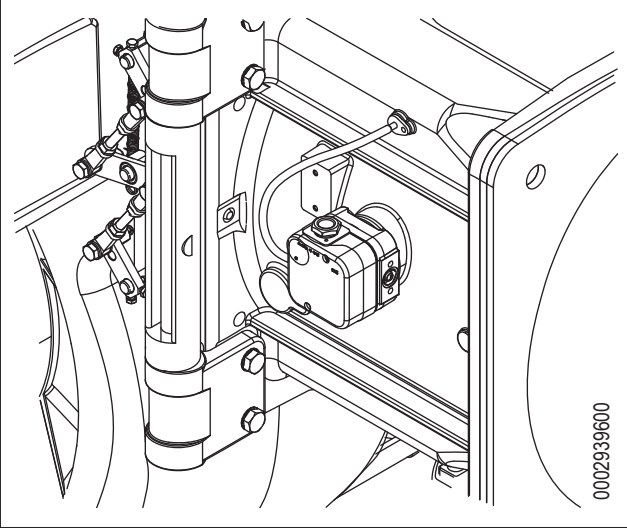


İKAZ / UYARI

Gaz regülasyonu kelebek valfi, fabrikada kol üzerindeki "1" pozisyonuna ayarlanmıştır. Eğer gaz kelebeğinin açılma açısını azaltmak gerekirse, mafsallı bağlantıyı "2" pozisyonuna getirin.



- Hava presostatının amacı hava basıncı öngörüldüğü gibi olmadığında gaz valfinin açılmasını önlemektir. Presostat, brülördeki hava basıncı yeterli değere ulaştığında devreye girerek kontağı kapatmak için ayarlanmalıdır. Hava presostatının kalibrasyon değerinden daha yüksek basınç algılamaması halinde, cihaz kendi döngüsünü yürütür fakat ateşleme transformatörü devreye girmez ve gaz valfleri açılmaz ve bunun sonucunda brülör "kilitlenir". Hava presostatının doğru çalıştığından emin olmak için, brülör minimum alevde çalışırken, brülörün hemen "kilitlenmesini"; tetikleyen presostatı kontrol etmek için regülasyon değerini artırın. Presostat ayarını, minimum alev çalışmasında okunan fiili basınç değerinden biraz daha düşük bir değere getirin. Brülörü debloke edin ve düzgün şekilde çalıştığını kontrol edin.



Gaz basıncı (minimum ve maksimum) kontrol presostatları, gaz basıncı ayar değerlerinin dışına çıktığında brülörün çalışmasını önler.

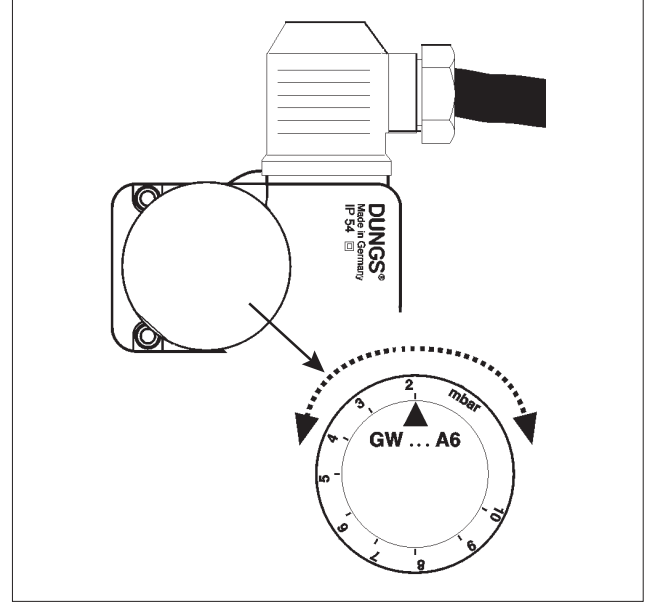
Minimum basınç presostatı, cihazın ayarlanmış olduğu basınca göre daha yüksek bir basınç presostat tarafından saptandığında kapanan NO kontaktörünü (normalde açıktır) kullanır.

Maksimum basınç presostatı, cihazın ayarlanmış olduğu basınca göre daha düşük bir basınç presostat tarafından saptandığında kapanan NC kontaktörünü (normalde kapalıdır) kullanır.

Presostatların minimum ve maksimum ayarları brülörün son onay kontrolünün yapıldığı sırada ara sıra karşılaşılan basınca göre gerçekleştirilmelidir.

Brülör çalışırken (yanık alev) yapılacak herhangi bir manostat müdahalesinin (devrenin açılması) brülörün derhal durmasına neden olacağını göz önünde bulundurun.

Brülörler ilk kez ateşlendiğinde, doğru çalıştıklarının kontrol edilmesi önemlidir.



BRÜLÖRÜ ATEŞLEMEDEN ÖNCEKİ REGÜLASYON:

Minimum presostatı skalasının minimumuna ayarlayın ve maksimum presostatı da skalasının maksimumuna getirin.

BRÜLÖRÜN KALİBRASYONUNDAN SONRAKİ REGÜLASYON:

Brülör maksimum güçte iken, brülör sönünceye kadar kalibrasyon değerini artırarak minimum manostatını ayarlayın, regülasyon halka somunu üzerindeki değeri okuyun ve ayarı 5 mbar'a indirin. Brülör maksimum güçte çalışırken, maksimum presostat için skalasının ayarını NC (normalde kapalı) kontağı açılana kadar düşürün. Ayar skalası üzerindeki değeri okuyun. Bu değeri 5 mbar artırarak maksimum presostatı ayarlayın.

Manostatlar, brülör açıkken (yanık alev) manostatlardan birinin devre açılması gibi istenen müdahale brülörün derhal durmasına neden olacak şekilde bağlanır.

Minimum manostatı, basınç işleyiş için gereken değerler dahilinde sıfırlanıncaya kadar stand-by modunda kalan brülörü durdurarak, müdahalede bulunur.

Brülör, yanma sekansının ile kendiliğinden tekrar çalışmaya başlar.

i ÖNEMLİ

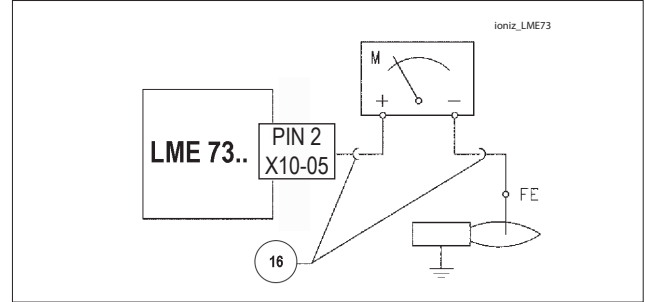
Gaz yolu üzerinde sadece bir tane presostat var ise, bu minimum gaz basıncı için olmalıdır.

İYONİZASYON AKIMININ ÖLÇÜLMESİ

Cihazı çalıştırmak için gereken iyonizasyon akımının minimum değeri, elektrik şemasında aktarılmaktadır.

Brülör, normalde hiçbir kontrol gerektirmeyecek şekilde, kesinlikle yüksek bir akım verir.

İyonizasyon akımını ölçmek için, iyonizasyon elektrotunun kablosuna şekildeki gibi seri olarak bir mikro ampermetre bağlamanız gerekir.



LME73... GAZ BRÜLÖRLERİ KUMANDA VE KONTROL CİHAZI



daha fazla bilgi için, kılavuz ile birlikte verilen cihazın Hızlı kılavuzuna danışın.



Blokaj sıfırlama butonu (info butonu) (EK), brülörün kontrolünü sıfırlamak ve teşhis fonksiyonlarını etkinleştirmek / devre dışı bırakmak için anahtar işletim unsurudur.
Uyarı lambası (LED), görsel teşhisler için bildirici anahtar unsurudur.



Her iki blokaj sıfırlama butonu (EK) ve çok renkli uyarı lambası (LED), kontrol paneline yerleştirilmiştir
İki tanılama fonksiyonunun olasılıkları:

1. Gözle teşhis: İşletim durumunun bilgisi veya blokaj nedeninin teşhisi.
2. Teşhis: AZL2 ...'ye kadar olan BCI vasıtasıyla görüntüleme ve işletim ünitesi.
) görsel teşhis: normal etkinlikte, farklı işletim durumları aşağıdaki renk tablosuna göre renk kodu şekli altında gösterilir.

İŞLETİMSSEL DURUM BİLGİLERİ

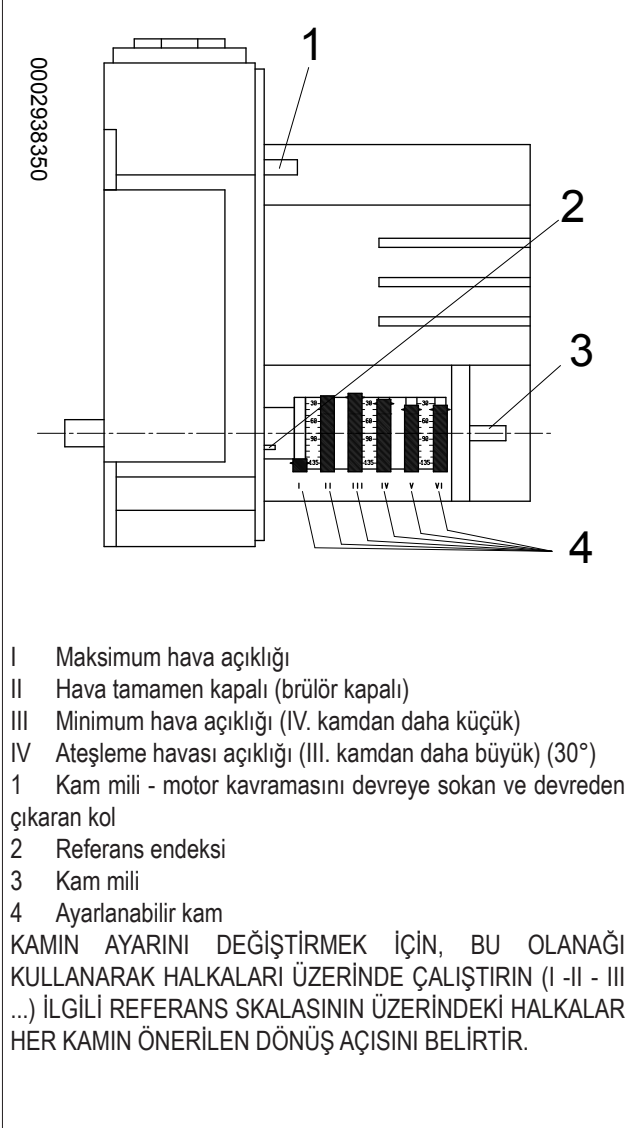
Yandığı sırada, aşağıdaki tabloya göre durum bilgilerine sahip olunur:
Uyarı lambası (LED) için renk kodları tablosu.

Durum	Renklerin sırası	Renkler
TW bekleme şartları, diğer ara durumlar	Hiç ışık yok
Ateşleme fazı	●○●○●○●○	Kesintili sarı
Doğru çalışma, alev sensörünün akımı kabul edilebilir minimum değerinde	■	Yeşil
Düzensiz olmayan çalışma, kabul edilen minimum değerden düşük olan alev algılayıcı akım yoğunluğu	■○■○■○■○	Aralıklı yeşil
Besleme geriliminin azalması	●▲●▲●▲●▲	Sarı ve Kırmızı sırayla yanıyor
Brülör kapanma durumu	▲▲▲▲▲▲▲▲	Kırmızı
Sinyalizasyon devre dışı (renk açıklamalarına bakın)	▲○▲○▲○▲○	Kesintili kırmızı
Brülörün yanması sırasındaki parazit ışığı	■▲■▲■▲■▲	Yeşil ve Kırmızı sırayla yanıyor
Tanılama için ışık hızlı yanıp sönüyor	▲▲▲▲▲▲▲▲	Kırmızı ışık hızlı yanıp sönüyor

○ IŞIK YOK. ▲ KIRMIZI. ● SARI. ■ YEŞİL.

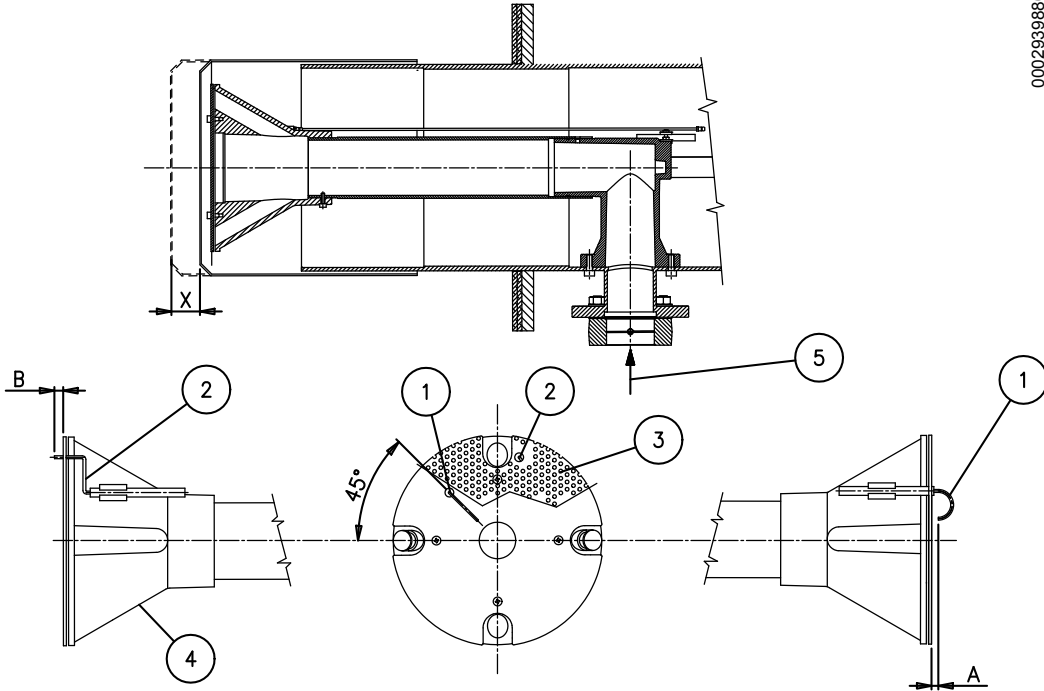
Cihaz ya da programlama	Emniyet süresi	Ön havalandırma süresi	Ön ateşleme	Ateşleme sonrası	1. kademe valfinin ve 2. kademe valfinin açılması arasındaki süre	Kepek açılma süresi	Kepek kapanma süresi
	s	s	s	s	s	s	s
LME73...	3	30	2	2	11	30	30

KAMLARIN AYARLANMASI İÇİN MODÜLASYON KUMANDASI ÖZEL SQM 40 MOTORU



ELEKTROTLARIN DİSK MESAFESİNİN REGÜLASYON ŞEMASI

0002939880



- 1 - İyonlaştırıcı elektrot
2 - Ateşleme elektrodu
3 - Alev diski
4 - Karıştırıcı
5 - Gaz girişi

Model	A	B	X
TBG 900 MC	20	3	8 - 58

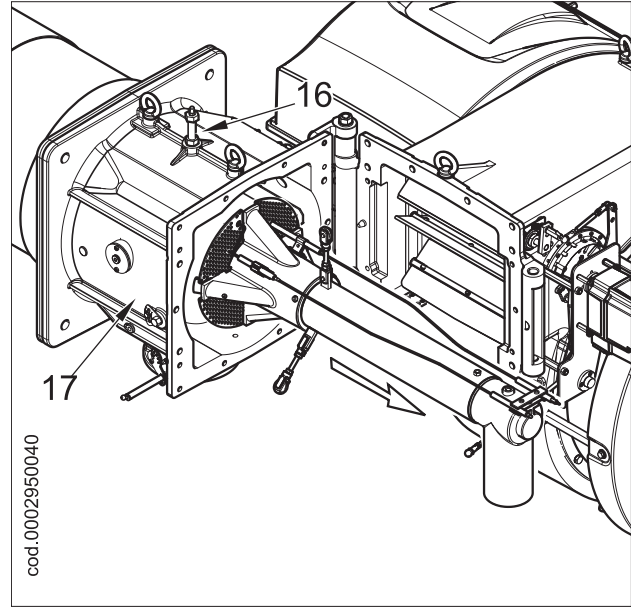
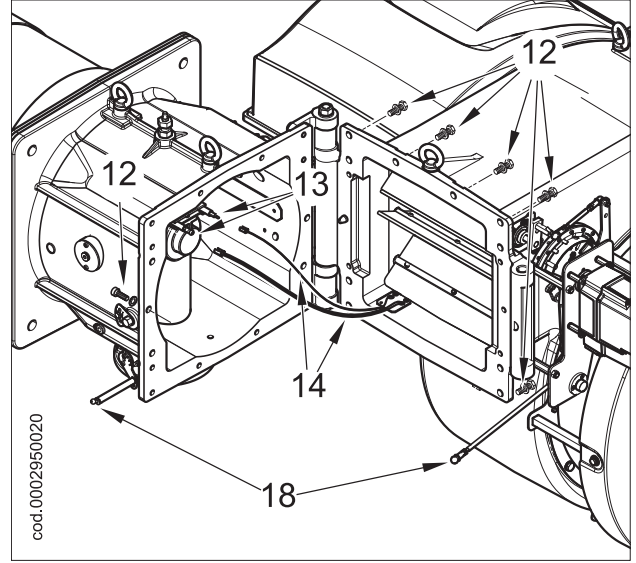
BAKIM

Emisyonlarda belirtildiği gibi egzoz gazlarının analizini yılda en az bir kere yasal gereksinimlere göre yerine getirin.

- Hava klapelerini, basınç alımlı hava manostatını ve ilgili boruyu, eğer mevcut ise, temizleyin.
- Elektrotların durumunu kontrol edin. Gerekirse değiştirin.
- Kazanı ve bacayı baca temizlemesinde uzman kişilere temizletin; temiz bir kazanın performansı, dayanıklılığı artar, gürültüsü azalır.
- Yakıt filtresinin temiz olup olmadığını kontrol edin. Gerekirse değiştirin.
- Yanma kafasının tüm bileşenlerinin iyi durumda olduğundan, deforme durumda olmadığından ve ortam atmosferinden ve kötü yanmadan kaynaklanan kir veya atık içermediğinden emin olun.
- Yanma kafasının temizliği için bileşenlerindeki ağız kısmının sökülmesi gerekmektedir. Yeniden montaj işlemleri sırasında, elektrotların topraklanarak brülörün kapanmasına neden olmaması için, gaz çıkış kafasını elektrotlara göre tam olarak ortalamaya dikkat edin. Pilotsuz versiyonda, ateşleme elektrodu kıvılcımının sadece kendisi ile delikli disk arasında gerçekleştiğini de kontrol etmek gerekecektir (yanma başlığı regülasyon şemasına ve elektrotların disk mesafesine bakın).
- Emisyon değerlerinin doğruluğunu kontrol ederek, yanmanın tahliye gazlarının analizini gerçekleştiriniz.

Yanma başlığının temizliğinin gerekli olması halinde, aşağıda belirtilen prosedürü takip ederek parçalarını çıkartın:

- sabitleme vidalarını -12, kolu (18) sökünüz ve fan gövdesini açınız;
- Ateşleme ve iyonizasyon (-14) kablolarını ilgili elektrot terminallerinden (-13) çıkarın;
- vidayı -16 üniteden -17 çıkartın;
- ok ile gösterilen yönde tüm karıştırma grubunu çıkartın;
- Bakım işlemini tamamlayın, yakma kafasının yerleştirilmesine devam edin, yukarıda tanımlandığı gibi yolda ilerleyin, ardından ateşleme elektrotlarının ve iyonlaşmanın doğru konumda olduğunu onaylayın.



BAKIM SÜRELERİ

Özel açıklama	Yapılacak işlem	Gaz
YANMA BAŞLIĞI		
ELEKTROTLAR	GÖZLE KONTROL, SERAMİK SAĞLAMLIK. UÇ KISIMLARIN DÜZLEŞTİRİLMESİ, MESAFE KONTROLÜ, ELEKTRİK BAĞLANTISI KONTROLÜ	YILLIK
ALEV DİSKİ	OLASI DEFORMASYONLARIN GÖZLE SAĞLAMLIK KONTROLÜ, TEMİZLİK	YILLIK
İYONİZASYON SONDASI	GÖZLE KONTROL, SERAMİK SAĞLAMLIK. UÇ KISIMLARIN DÜZLEŞTİRİLMESİ, MESAFE KONTROLÜ, ELEKTRİK BAĞLANTISI KONTROLÜ	YILLIK
YANMA BAŞLIĞI BİLEŞENLERİ	OLASI DEFORMASYONLARIN GÖZLE SAĞLAMLIK KONTROLÜ, TEMİZLİK	YILLIK
İZOLASYON CONTASI	GÖZLE SIZDIRMAZLIK KONTROLÜ VE GEREKTİĞİNDE YENİSİ İLE DEĞİŞTİRİLMESİ	YILLIK
GAZ DAĞITIM RAKORUNUN CONTASI	GÖZLE SIZDIRMAZLIK KONTROLÜ VE GEREKTİĞİNDE YENİSİ İLE DEĞİŞTİRİLMESİ	YILLIK
HAVA HATTI		
IZGARA/HAVA KLAPELERİ	TEMİZLİK	YIL
HAVA KLAPEŞİ RULMANLARI	GRESLEME	YIL
VANTİLATÖR	FAN VE SALLYANGOZUN TEMİZLİĞİ, MOTOR MİLİNİN GRESLENMESİ	YIL
HAVA MANOSTATI	TEMİZLİK	YIL
HAVA BASINCI ALIMI VE KANALLARI	TEMİZLİK	YIL
GÜVENLİK BİLEŞENLERİ		
ALEV SENSÖRÜ	TEMİZLİK	YIL
GAZ MANOSTATI	FONKSİYONEL KONTROL	YIL
MUHTELİF BİLEŞENLER		
ELEKTRİKLİ MOTORLAR	SOĞUTMA FANININ TEMİZLİĞİ, RULMANLARIN GÜRÜLTÜ KONTROLÜ	YIL
MEKANİK KAM	AŞINMA VE İŞLEVSİLLİĞİN KONTROLÜ, PALETLERİN VE VİDALARIN GRESLENMESİ	YIL
KOLLAR/ÇUBUKLAR/ KÜRESEL MAFSALLAR	OLASI AŞINMALARIN KONTROLÜ, BİLEŞENLERİN YAĞLANMASI	YIL
ELEKTRİK TESİSATI	BAĞLANTILARIN VE KELEPÇELERİN SIKILMASI	YIL
İNVERTER	SOĞUTMA FANININ TEMİZLİĞİ VE KELEPÇELERİN SIKILMASI	YIL
CO SONDASI	TEMİZLİK VE KALİBRASYON	YIL
O2 SONRASI	TEMİZLİK VE KALİBRASYON	YIL
YAKIT HATTI		
GAZ FİLTRESİ	FİLTRELEME ELEMANINI YENİSİ İLE DEĞİŞTİRİN	YIL
HİDROLİK/GAZ SIZDIRMAZLIKLARI	OLASI KAÇAKLARIN KONTROLÜ	YIL
YANMA PARAMETRELERİ		
CO KONTROLÜ	TESİSAT ÇALIŞTIĞI ZAMAN AYARLANAN DEĞERLER İLE KARŞILAŞTIRMA	YIL
CO2 KONTROLÜ	TESİSAT ÇALIŞTIĞI ZAMAN AYARLANAN DEĞERLER İLE KARŞILAŞTIRMA	YIL
NOX KONTROLÜ	TESİSAT ÇALIŞTIĞI ZAMAN AYARLANAN DEĞERLER İLE KARŞILAŞTIRMA	YIL
İYONİZASYON AKIMI KONTROLÜ	TESİSAT ÇALIŞTIĞI ZAMAN AYARLANAN DEĞERLER İLE KARŞILAŞTIRMA	YIL
DUMANLARIN SICAKLIK KONTROLÜ	TESİSAT ÇALIŞTIĞI ZAMAN AYARLANAN DEĞERLER İLE KARŞILAŞTIRMA	YIL
DAĞITMA/GERİ DÖNÜŞ YAĞ BASINCI KONTROLÜ	TESİSAT ÇALIŞTIĞI ZAMAN AYARLANAN DEĞERLER İLE KARŞILAŞTIRMA	N.A.
GAZ BASINCI REGÜLATÖRÜ	BAŞLATILDIĞINDAKİ BASINÇ ÖLÇÜMÜ	YIL

**ÖNEMLİ**

Ağır kullanımlar veya özel yakıtlar ile kullanımlar için, bir bakım ve sonraki arasındaki aralıklar, bakım görevlisinin bilgilerine göre geçerli kullanım koşullarına göre ayarlamak için kısaltılmalıdır.

BEKLENEN ÖMÜR

Brülörlerin ve ilgili bileşenlerin beklenen kullanım ömrü, brülörün monte edildiği uygulama tipi, çevrimler, tüketilen güçler, bulunulan ortamın koşulları, bakım sıklığı ve biçimi ile yakından bağlantılıdır.

Güvenlik bileşenleriyle ilgili yönetmelikler, çalışma döngüsü ve/veya yılları ile ifade edilen tahmini bir kullanım ömrünü öngörmektedir.

Bu bileşenler, "normal" (*) çalışma ve kullanma kılavuzunda yer alan talimatlara göre periyodik bakım koşullarında doğru çalışmayı garanti ederler.

Aşağıdaki tablo, ana güvenlik bileşenleri için projede öngörülen tahmini ömrü göstermektedir; çalışma döngüleri göstergesel olarak brülörün çalışmalarına karşılık gelmektedir.

Kullanım ömrünün sonuna yaklaşıldığında, bileşen orijinal bir yedek parça ile değiştirilmelidir.

**ÖNEMLİ**

garanti koşulları (muhtemelen sözleşmeler ve/veya teslimat ya da ödeme belgelerinde belirlenen) bağımsız olup, aşağıda belirtilen beklenen kullanım ömrüne atıfta bulunmamaktadır.

(*) "Normal" çalışma koşulları için, işbu kılavuzda öngörülen sınırlardaki sıcaklıklar ve standardın M ekine uygun EN 746, 2 kirlilik derecesindeki ortamlarda su kazanları veya buhar jeneratörleri uygulamaları veya standartlara uygun endüstriyel uygulamalar kastedilmektedir EN 60335-1.

Emniyet bileşeni	Beklenen proje ömrü	
	Çalıştırma döngüsü	Çalışma yılları
Cihaz	250 000	10
Alev sensörü (1)	n.a.	10 000 çalışma saati
Sızdırmazlık kontrolü	250 000	10
Gaz presostatı	50 000	10
Hava presostatı	250 000	10
Gaz basıncı ayarlayıcısı (1)	n.a.	15
Gaz valfi (kaçak kontrollü)	Kaçak anomalisinin ilk bildirimine kadar	
Gaz valfi (kaçak kontrolsüz) (2)	250 000	10
Servomotorlar	250 000	10
Sıvı yakıt esnek boruları	n.a.	5 (akaryakıtla çalışan brülörler için her yıl veya mazot/gaz yağı için biyodizel varlığında)
Sıvı yakıt valfleri	250 000	10
Hava fanı pervanesi	50 000 çalışma	10

(1) Özellikler zaman içinde niteliklerini yitirirler; yıllık bakım sırasında sensör kontrol edilmeli ve alev sinyalinin bozulması durumunda değiştirilmelidir.

(2) Normal şebeke gazı kullanarak.

PROPAN KULLANIMI HAKKINDA AÇIKLAMALAR

- İşletme maliyeti yaklaşık değerlendirmesi;
 - 1 m³'lük sıvı gaz, gaz fazında, yaklaşık 25,6 kW's'lik düşük bir ısı değere sahiptir
 - 1 m³ gaz elde etmek için, yaklaşık 2 Kg sıvı gaz gerekir, bu da yaklaşık 4 litre sıvı gaz anlamına gelir.
- Güvenlik önlemleri
- Sıvı propan gazı (L.P.G.) gaz aşamasında iken havadan daha yoğun bir yerçekimine sahip olur (havaya göre özel yerçekimi = 1,56 propan için) ve dolayısıyla metan kaybı olmaz, bu da daha az yerçekimine sahip olduğunu gösterir (havaya göre özel yerçekimi = 0,60 metan için), ancak zemine düşer ve ayrılır (bir sıvı gibi). Sıvı propan gazı kullanımıyla ilgili en önemli kavramları aşağıda vermekteyiz.
- Sıvı propan gazı (LPG) brülörleri ve/veya kazanları, yalnızca zemin seviyesinden yukarıda ve açık boşluklara bakan odalarda kullanılabilir. LPG kullanan sistemlerin bodrum katlarda veya kilerde kullanılması yasaktır.
- Sıvı propan gazının kullanıldığı yerler, dış duvarlar üzerinde kapatma donanımına sahip olmayan havalandırma açıklıklarına sahip olmalıdır, yürürlükteki yerel yönetmeliklere riayet edin.
- **Güvenli şekilde doğru çalışmasını sağlamak için sıvı propan gazı tesisatının yerine getirilmesi.**

Silindir öbekleri ya da depo tarafından doğal gaz haline getirme, sadece az güçlü tesisatlar için kullanılabilir. Deponun boyutlarına ve harici minimum sıcaklığa göre gaz fazındaki ikmal kapasitesi, sadece bilgilendirme amaçlı olarak, aşağıdaki tabloda verilmektedir.

Minimum sıcaklık derecesi	- 15 °C	- 10 °C	- 5 °C	- 0 °C	+ 5 °C
Tank - 990 l.	1,6 Kg/s	2,5 Kg/s	3,5 Kg/s	8 Kg/s	10 Kg/s
Tank - 3000 l.	2,5 Kg/s	4,5 Kg/s	6,5 Kg/s	9 Kg/s	12 Kg/s
Tank - 5000 l.	4 Kg/s	6,5 Kg/s	11,5 Kg/s	16 Kg/s	21 Kg/s

- **Brülör;**

Brülör, doğru ateşlemeyi ve kademeli regülasyonu elde etmek için uygun boyutlardaki gaz valfleri ile donatılması için, özel olarak sıvı propan gazının (LPG) kullanımı için talep edilmelidir. Valflerin boyutlandırılması, yaklaşık olarak 300 mbar'lık bir besleme basıncından başlayarak tarafımızdan sağlanmaktadır. Manometre aracılığıyla brülördeki gaz basıncını kontrol etmenizi tavsiye ederiz.



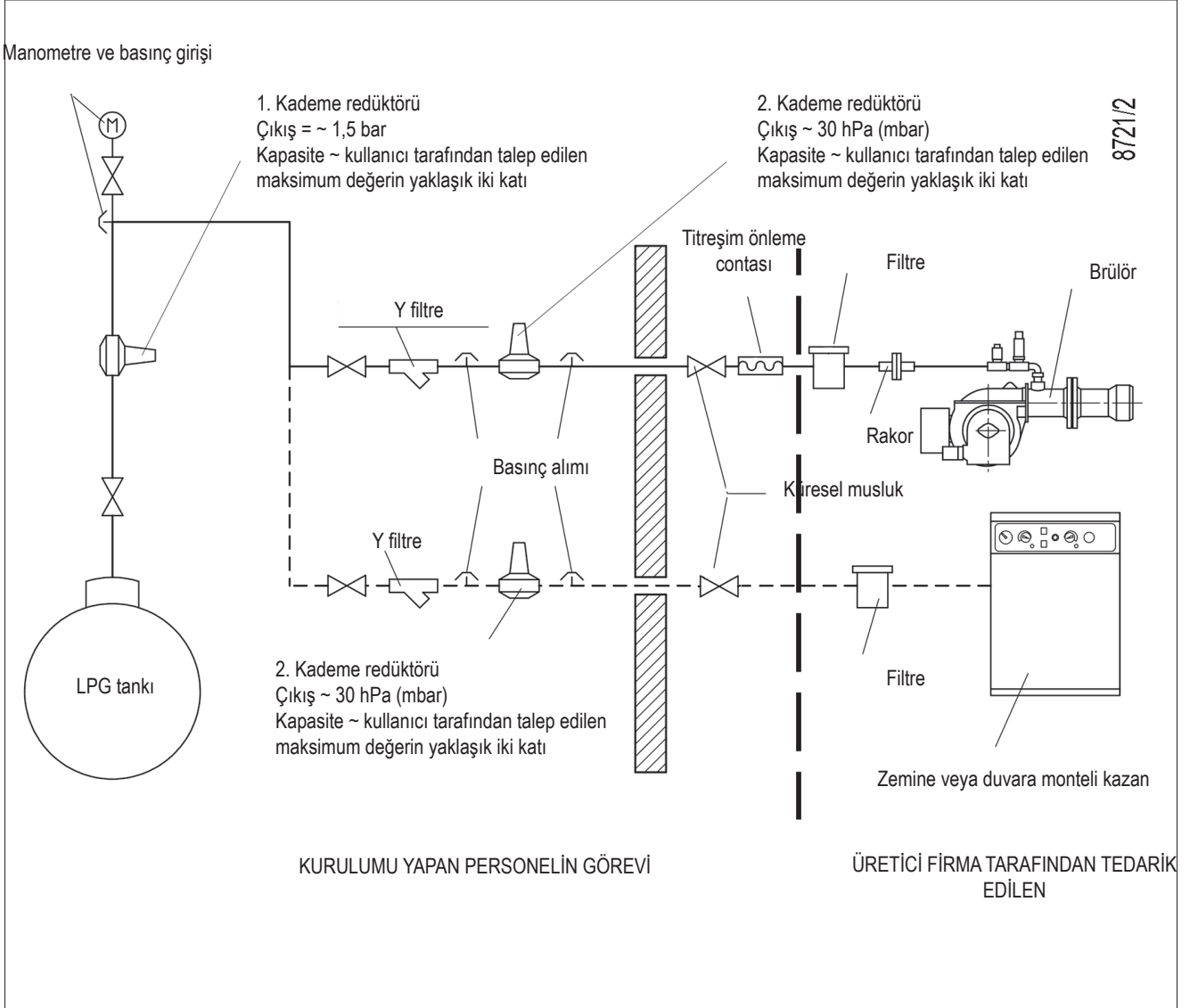
TEHLİKE / DİKKAT

Brülörün maksimum ve minimum gücü (kW), yaklaşık olarak propanınkine uyan metan yakıtı ile göz önünde bulundurulur.

- **Yanma kontrolü**

Tüketimleri kontrol etmek ve özellikle önemli arızaların ortaya çıkmasını önlemek için, özel cihazları kullanarak yanmayı ayarlayın. Karbonoksit (CO) yüzdesinin yürürlükteki yerel yönetmelik tarafından izin verilen maksimum değeri aşmadığı kontrol edilmelidir (yanma analizörü kullanın).

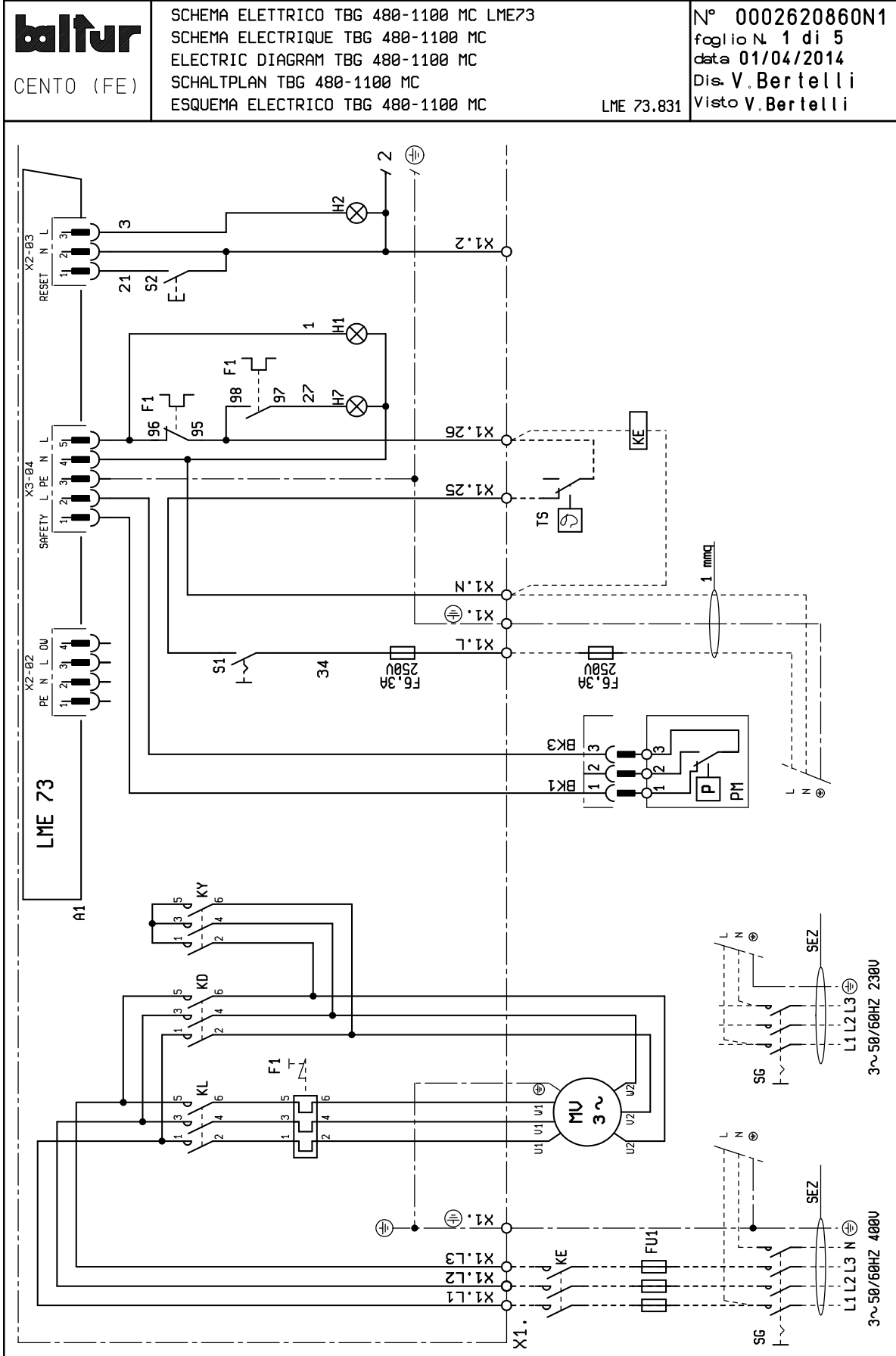
BRÜLÖR VEYA KAZAN İÇİN İKİ KADEMELİ LPG BASINÇ DÜŞÜRÜCÜ İÇİN ANA ŞEMA



İŞLEYİŞTEKİ ARIZA NEDENLERİNİN DOĞRULANMASI VE GİDERİLMESİ İÇİN TALİMATLAR

SORUN	OLASI NEDENİ	ÇÖZÜMÜ
Donanım alev ile birlikte "bloke" konuma geçer (kırmızı lamba yanar).Alev kontrol aygıtı ile ilgili arıza.	<ol style="list-style-type: none"> 1 Ateşleme transformatöründen gelen iyonizasyon akımında sorun var. 2 Alev sensörü (iyonizasyon sondası) etkisiz. 3 Alev detektörü (iyonizasyon sondası) yanlış konumda. 4 İyonizasyon sondası veya ilgili kablunun toprak bağlantısı. 5 Alev sensörünün elektrik bağlantısı kesik. 6 Çekim yetersiz veya duman yolu engellenmiş. 7 Alev diski veya yanma kafası aşınmış veya kirli. 8 Ekipman bozuk. 9 İyonizasyon yok. 	<ol style="list-style-type: none"> 1 Ateşleme transformatörünün besleme akımını (230V tarafı) çevirin ve analog mikro-ampermetre ile kontrol edin. 2 Alev sensörünü çıkarın. 3 İyonizasyon sondasının yerini değiştirin ve ardından analog mikro-ampermetre ile etkinliğini kontrol edin. 4 Gözle ve aletle kontrol edin. 5 Bağlantıyı yeniden yapın. 6 Kazan duman çıkışı/yanma odası bağlantısının tıkalı olmadığından emin olun. 7 Gözle kontrol edin ve gerekiyorsa çıkarın. 8 Değiştirin. 9 Cihazın topraklaması doğru değil, doğruysa iyonizasyon akımını kontrol edin.Cihazın klipsinin karşısında ve elektrik sisteminin "toprak" bağlantısında topraklamayı kontrol edin.
Cihaz "bloke" durumuna geçiyor, gaz çıkıyor, ancak alev mevcut değil (kırmızı lamba yanık).Ateşleme devresinde sınırlandırılan arıza.	<ol style="list-style-type: none"> 1 Ateşleme devresinde hata. 2 Ateşleme transformatörü toprak bağlantısında sorun var. 3 Ateşleme kablosu bağlı değil. 4 Ateşleme transformatörü bozuk. 5 Toprak ve elektrotlar arasındaki mesafe doğru değil. 6 İzolatör kirli ve dolayısıyla elektrot toprağa boşalıyor. 	<ol style="list-style-type: none"> 1 Ateşleme devresinin beslemesini (230V tarafı) ve yüksek voltaj devresini (tespit klipsinin altındaki kırık izolatör veya toprak elektrotu) kontrol edin. 2 Değiştiriniz. 3 Bağlayınız. 4 Değiştiriniz. 5 Mesafeyi doğru ayarlayın. 6 İzolatörü ve elektrotu temizleyin veya değiştirin.
Cihaz "bloke" durumuna geçiyor, gaz çıkıyor, ancak alev mevcut değil (kırmızı lamba yanık).	<ol style="list-style-type: none"> 1 Hava/gaz oranı doğru değil. 2 Gaz boruları doğru şekilde havalandırılmıyor (ilk açıldığında). 3 Gaz basıncı yetersiz veya aşırı. 4 Disk ve başlık arasındaki hava geçişi çok kapalı. 	<ol style="list-style-type: none"> 1 Hava/gaz oranını düzeltin (muhtemelen çok az hava veya gaz vardır). 2 Gerekli dikkati göstererek gaz borularının daha iyi havalanmasını sağlayın. 3 Ateşleme anında gaz basıncını ölçün (mümkünse su manometresi kullanın). 4 Disk/kafa açıklığını ayarlayın.

ELEKTRİK ŞEMALARI



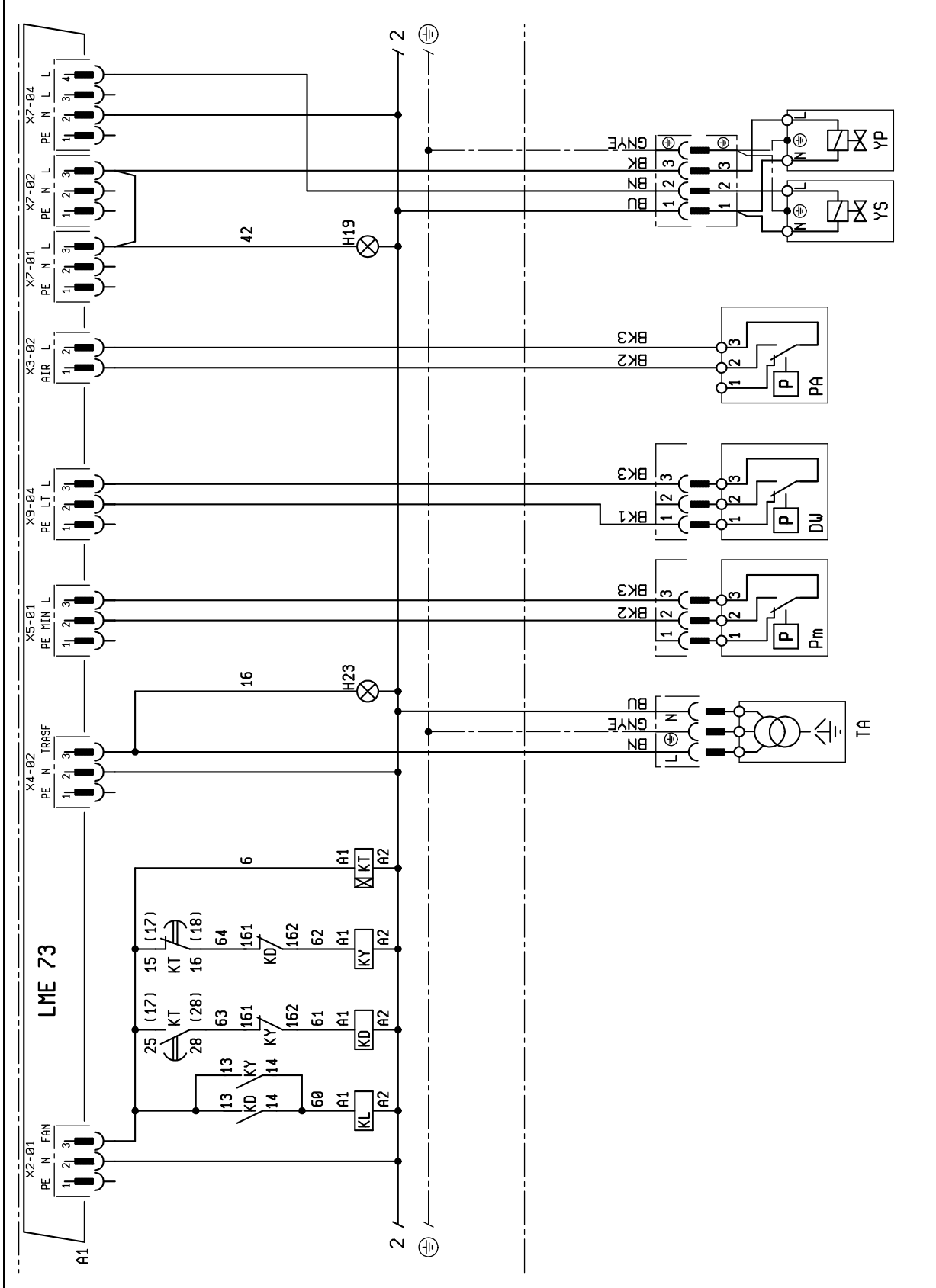


CENTO (FE)

SCHEMA ELETTRICO TBG 480-1100 MC LME73
 SCHEMA ELECTRIQUE TBG 480-1100 MC
 ELECTRIC DIAGRAM TBG 480-1100 MC
 SCHALTPLAN TBG 480-1100 MC
 ESQUEMA ELECTRICO TBG 480-1100 MC

LME 73.831

N° 0002620860N2
 foglio N. 2 di 5
 data 11/07/2013
 Dis. V. Bertelli
 Visto V. Bertelli



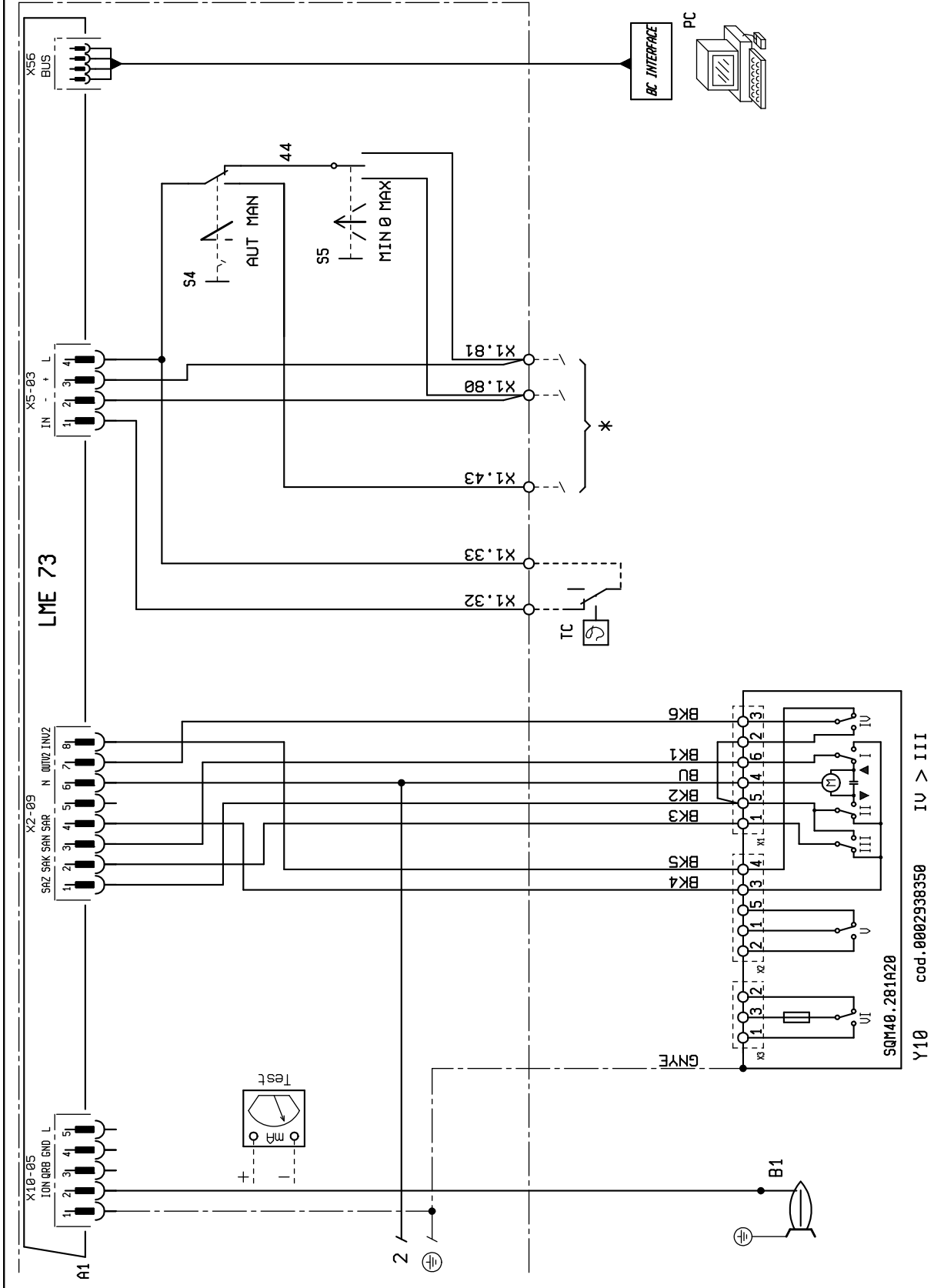
baltur

CENTO (FE)

SCHEMA ELETTRICO TBG 480-1100 MC LME73
SCHEMA ELECTRIQUE TBG 480-1100 MC
ELECTRIC DIAGRAM TBG 480-1100 MC
SCHALTPLAN TBG 480-1100 MC
ESQUEMA ELECTRICO TBG 480-1100 MC

LME 73.831

N° 0002620860N3
foglio N. 3 di 5
data 11/07/2013
Dis. V. Bertelli
Visto V. Bertelli



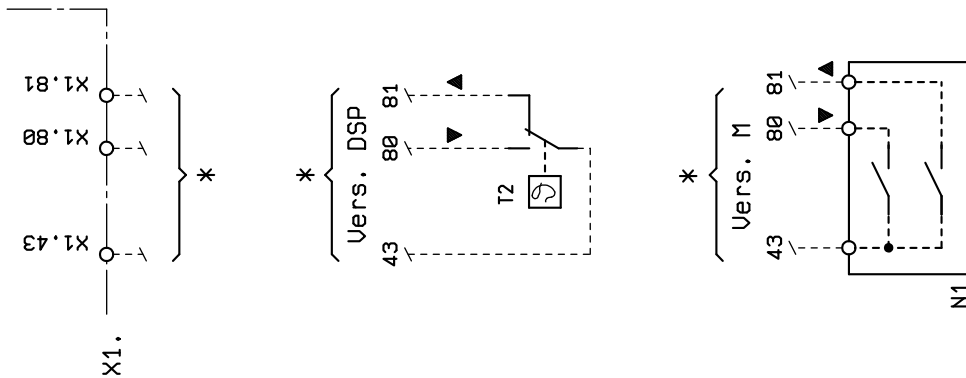


CENTO (FE)

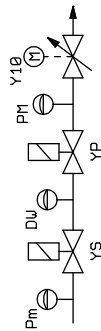
SCHEMA ELETTRICO TBG 480-1100 MC LME73
 SCHEMA ELECTRIQUE TBG 480-1100 MC
 ELECTRIC DIAGRAM TBG 480-1100 MC
 SCHALTPLAN TBG 480-1100 MC
 ESQUEMA ELECTRICO TBG 480-1100 MC

LME 73.831

N° 0002620860N4
 foglio N. 4 di 5
 data 11/07/2013
 Dis. V. Bertelli
 Visto V. Bertelli



RAMPA GAS
 RAMPE GAZ
 GAS TRAIN
 GASRAMPE
 RAMPA GAS



DIN/IEC	(I)	(F)	(GB)	(D)	(E)
GNVE	VERDE/ GIALLO	VERT/ JAUNE	GREEN/ YELLOW	GRÜN/ GELB	VERDE/ AMARILLO
BU	BLU	BLEU	BLUE	BLAU	AZUL
BN	BRUNO	BRUN	BROWN	BRAUN	MARRÓN
BK	NERO	NOIR	BLACK	SCHWARZ	NEGRO
BK *	CONDUTTORE NERO CON SOURSTAMPA	CONDUCTEUR NOIR AVEC IMPRESION	BLACK WIRE WITH IMPRINT	SCHWARZ ADER MIT AUFDRUCK	CONDUCTOR NEGRO CON IMPRESION

A1	EKİPMAN	GNYE	YEŞİL / SARI
B1	FOTO DİRENÇ / İYONİZASYON ELEKTRODU / UV FOTSELİ	BU	MAVİ
DW	VALFLARIN SIZDIRMAZLIK KONTROL MANOSTATI	BN	BRUNO
F1	TERMİK RÖLE	BK	SİYAH
FU1÷4	SİGORTALAR	BK*	ÜST BASKILI SİYAH KONNEKTÖR
H1	ÇALIŞMA LAMBASI		
H2	BLOKAJ İKAZ LAMBASI		
H7	MOTOR FANI TERMİK RÖLE BLOKAJ LAMBASI		
H19	ANA VALF ÇALIŞMA İŞİĞİ		
H23	TRANSFORMATÖR ÇALIŞMA İŞİĞİ		
KD	“ÜÇGEN KONTAKTÖR“		
KE	HARİCİ KONTAKTÖR		
KL	HAT KONTAKTÖRÜ		
KT	ZAMANLAYICI		
KY	YILDIZ KONTAKTÖR		
MV	FAN MOTORU		
N1	“ELEKTRONİK REGÜLATÖR“		
P M	“MAKSİMUM PRESOSTATI“		
PA	HAVA PRESOSTATI		
Pm	“MİNİMUM PRESOSTATI“		
R10	POTANSİYOMETRE		
S1	MARŞ DURDURMA ANAHTARI		
S2	KİLİT AÇMA DÜĞMESİ		
S4	OTO.-MAN. SEÇME DÜĞMESİ		
S5	KOMÜTATÖR MIN-VEYA-MAX		
SG	ANA ŞALTER		
T2	“2 KADEMELİ TERMOSTAT“		
TA	ATEŞLEME TRANSFORMATÖRÜ		
TC	KAZAN TERMOSTATI		
TS	EMNİYET TERMOSTATI		
X1	BRÜLÖR TERMİNALİ		
Y10	HAVA SERVOMOTORU		
YP	ANA ELEKTROVALF		
YS	EMNİYET ELEKTROVALFI		



Toprak

L1 - L2- L3 Fazları
N - Nötr

ОГЛАВЛЕНИЕ

Меры предосторожности, обеспечивающие безопасность эксплуатации.....	3
Технические характеристики	6
Комплект поставки.....	7
Идентификационная табличка горелки	7
Регистрационные данные для первого розжига	7
Описание компонентов	9
Габаритные размеры	10
Крепление горелки к котлу.....	11
Линия подачи газа	12
Электрические соединения.....	13
Описание функционирования.....	14
Описание работы в модуляционном режиме	15
Розжиг и регулировка	16
Измерение тока ионизации.....	19
Автоматика для газовых горелок LME73.....	20
Двигатель SQM 40 управления модуляцией для регулировки кулачков	21
Схема регулировки расстояния диска электродов	22
Техническое обслуживание	23
интервалы техобслуживания.....	24
Ожидаемый срок службы.....	25
Уточнения по использованию пропана	26
Принципиальная схема для двухступенчатого снижения давления СНГ для горелки или котла	27
Инструкции по определению причин неисправностей в работе и способ их устранения	28
Электрические схемы.....	29

ДЕКЛАРАЦИЯ СООТВЕТСТВИЯ



CE0085:

DVGW CERT GmbH, Josef-Wirmer Strasse 1-3-53123 Bonn (D)

Настоящим заявляем, что наши газовые и смешанные вентиляторные горелки серии:

BPM...; BGN...; BTG...; TBML...; Comist...; GI...; GI...Mist; Minicomist...; Sparkgas...; TBG...; IB...; TBR...

(вариант: ... LX, для низкого уровня выбросов NOx; -V для инвертора, FGR для внешней рециркуляции дымов)

отвечают минимальным требованиям, установленным Европейскими директивами и регламентами:

- (UE) 2016/426 (R.A.G.)
- 2014/30/UE (C.E.M.)
- 2014/35/UE (D.V.T.)
- 2006/42/CE (D.M.)

и соответствуют требованиям европейских стандартов:

- EN 676:2008 (для газовых и комбинированных горелок, в отношении газа)
- EN 267:2008 (смешанные, сторона дизельного топлива)
- EN 60335-1 (2012-01) + EC (2014-01).
- EN 60335-2-102
- EN 60204-1

Cento, 15 Marzo 2018

Начало срока действия: 21/04/2018

Истечение срока действия: 21/04/2019

Генеральный директор
Dr. Riccardo Fava

Директор по НИОКР
Ing. Paolo Bolognin

МЕРЫ ПРЕДОСТОРОЖНОСТИ, ОБЕСПЕЧИВАЮЩИЕ БЕЗОПАСНОСТЬ ЭКСПЛУАТАЦИИ

ЦЕЛЬ НАСТОЯЩЕГО РУКОВОДСТВА

Руководство имеет своей задачей способствовать безопасной эксплуатации изделия путем изложения правил выполнения тех или иных операций во избежание создания опасных ситуаций, которые могут быть вызваны неверным монтажом и/или ошибочными, ненадлежащими или неразумными действиями.

С изготовителя снимается всякая договорная и внедоговорная ответственность за ущерб, нанесенный оборудованию вследствие ошибок, допущенных при монтаже и эксплуатации, и, в любом случае, несоблюдения указаний, данных самим изготовителем.

- Срок службы изготовленных агрегатов составляет 10 лет при условии соблюдения нормальных условий работы и проведения планового техобслуживания, периодичность которого указывается производителем.
- Инструкция по эксплуатации является неотъемлемой частью изделия и должна всегда передаваться в руки пользователя.
- Пользователь обязан бережно хранить настоящее руководство для дальнейших консультаций.
- **Перед началом эксплуатации прибора для минимизации рисков и предотвращения несчастных случаев внимательно ознакомьтесь с "Указаниями по эксплуатации", приведенными в руководстве и указанными непосредственно на изделии.**
- Будьте внимательны к ПРЕДУПРЕЖДЕНИЯМ В ОТНОШЕНИИ ТЕХНИКИ БЕЗОПАСНОСТИ, избегайте НЕОСМОТРИТЕЛЬНЫХ ДЕЙСТВИЙ.
- Установщик должен оценить имеющиеся ОСТАТОЧНЫЕ РИСКИ.
- Чтобы выделить части текста или обратить внимание на какие-либо требования, имеющие важное значение, используются символы, значение которых объясняется ниже.



ОПАСНОСТЬ / ВНИМАНИЕ

Этот символ указывает на серьезную опасность, пренебрежение которой может создать серьезную угрозу здоровью и безопасности людей.



ОСТОРОЖНО / МЕРЫ ПРЕДОСТОРОЖНОСТИ

Этот символ указывает на необходимость придерживаться соответствующего поведения во избежание риска для здоровья и безопасности людей и материального ущерба.



ВНИМАНИЕ

Этот символ указывает на информацию эксплуатационного и технического характера, имеющую особое значение и которой не следует пренебрегать.

УСЛОВИЯ И ДЛИТЕЛЬНОСТЬ ХРАНЕНИЯ

Оборудование поставляется в упаковке изготовителя и транспортируется на резиновых опорах морским путем или по железной дороге в соответствии с правилами перевозки товара, действующими в отношении выбранного

транспортного средства.

Неиспользуемое оборудование необходимо хранить в закрытых и должным образом проветриваемых помещениях при стандартных условиях окружающей среды с температурой в диапазоне от -25° С до + 55° С.

Срок хранения составляет 3 года.

ОБЩИЕ МЕРЫ ПРЕДОСТОРОЖНОСТИ

- Дата изготовления агрегата (месяц, год) указываются на паспортной табличке горелки.
- Данный прибор не предназначен для использования лицами (включая детей), обладающими сниженными физическими, сенсорными или психическими возможностями или не имеющими достаточных навыков и знаний.
- Эксплуатация прибора такими лицами допускается только в том случае, если они находятся под присмотром лица, ответственного за их безопасность, либо получили от него надлежащие указания по технике безопасности и правилам использования прибора.
- Следите за детьми и не допускайте, чтобы они играли с прибором.
- Настоящий прибор должен использоваться строго по предусмотренному назначению. Любой другой вид использования следует считать ненадлежащим и, следовательно, опасным.
- Установка прибора должна выполняться квалифицированными специалистами с соблюдением действующих норм и в соответствии с указаниями изготовителя.
- Под квалифицированными специалистами имеются в виду специалисты, обладающие специальными техническими знаниями в данной отрасли, подтвержденными согласно действующему законодательству.
- Неправильно выполненная установка может нанести ущерб людям, животным или предметам, за что изготовитель ответственности не несет.
- Сняв упаковку, проверьте целостность содержимого. В случае появления сомнений рекомендуется обратиться к поставщику. Элементы упаковки нельзя оставлять в доступном для детей месте, так как они представляют собой потенциальный источник опасности.
- Большинство компонентов прибора и его упаковки изготовлены из материалов, которые можно использовать повторно. Упаковка прибора и его компонентов не должна утилизироваться вместе с обычными бытовыми отходами, а подлежат утилизации в соответствии с действующими нормами.
- Пред выполнением любой операции по чистке или техобслуживанию необходимо отключить прибор от сети питания при помощи выключателя системы и/или используя специальные отсечные устройства.
- При продаже изделия или его передаче в другие руки, а также в случае, когда вы переезжаете и оставляете изделие, убедитесь в том, что настоящее руководство всегда находится с прибором. Это необходимо для того, чтобы новый хозяин и/или монтажник смогли обратиться к нему в случае потребности.
- Во время работы прибора не касайтесь руками нагреваемых деталей, расположенных обычно вблизи пламени и системы предварительного нагрева топлива, если таковая имеется. Они могут оставаться горячими и после непродолжительной остановки прибора.

- В случае неисправности и/или неисправного функционирования аппарата отключите его. Не пытайтесь отремонтировать его самостоятельно. Обращайтесь за помощью исключительно к квалифицированным специалистам.
- При необходимости ремонта изделия он должен выполняться только в авторизованном сервисном центре компании BALTUR или ее дистрибьютора с использованием исключительно оригинальных запасных частей.
- Производитель и/или ее местный дистрибьютор снимают с себя всякую ответственность за несчастные случаи или материальный ущерб, которые могут быть вызваны внесением несанкционированных изменений в конструкцию изделия или несоблюдением указаний, приведенных в настоящем руководстве.

МЕРЫ ПРЕДОСТОРОЖНОСТИ ПРИ УСТАНОВКЕ

- Прибор должен устанавливаться в подходящем помещении, оснащенном вентиляцией, соответствующей действующим нормативам и положениям законодательства.
 - Решетки всасывания воздуха и вентиляционные отверстия в помещении установки не должны быть полностью или частично перегородены.
 - В месте установки должна отсутствовать опасность взрыва или пожара.
 - Перед началом монтажа рекомендуется тщательно прочистить изнутри все трубы подачи топлива.
 - Перед тем как подключать прибор, убедитесь, что данные на паспортной табличке соответствуют данным сети (подачи электроэнергии, газа, дизельного или другого вида топлива).
 - Убедитесь, что горелка надежно прикреплена к котлу в соответствии с указаниями изготовителя.
 - Надлежащим образом выполните подключения к источникам энергии согласно приведенным схемам и в соответствии с нормативами и положениями законодательства, действующими на момент установки.
 - Проверьте, чтобы система удаления продуктов сгорания НЕ была засорена /перегорожена.
 - В случае принятия решения об окончательном прекращении использовании горелки необходимо, чтобы квалифицированные специалисты выполнили следующие операции:
 - Отключите электрическое питание, отсоединив кабель питания от главного выключателя.
 - Перекройте подачу топлива при помощи ручного отсечного вентиля и выньте маховички управления из их гнезд.
 - Обезопасьте те компоненты, которые являются потенциальными источниками опасности.
- на прибор.
 - Удостоверьтесь, что расход топлива соответствует требуемой мощности горелки.
 - Отрегулируйте расход топлива горелки с учетом мощности, необходимой для котла.
 - Давление подачи топлива должно находиться в пределах, указанных на табличке технических данных, установленной на горелке, и/или в руководстве
 - Проверьте, чтобы параметры системы подачи топлива соответствовали требуемому расходу горелки, и чтобы она была оснащена всеми предохранительными и контрольными устройствами, предусмотренными действующими нормативами.
 - Перед розжигом горелки и хотя бы раз в год необходимо, чтобы квалифицированный специалист выполнил следующие операции:
 - Отрегулируйте расход топлива горелки с учетом мощности, необходимой для котла.
 - Выполните контроль процесса горения, отрегулировав расход воздуха для горения и/или топлива для оптимизации КПД использования топлива и выбросов согласно действующему законодательству.
 - Проверьте исправность регулировочных и предохранительных устройств.
 - Проверьте правильность функционирования трубопровода удаления продуктов сгорания.
 - Проверьте герметичность внутреннего и наружного участка трубопроводов подачи топлива.
 - По завершении регулировок проверьте, чтобы все механические крепления регулировочных устройств были плотно затянуты.
 - Убедитесь в наличии необходимых инструкций по эксплуатации и техобслуживанию горелки.
 - В случае частых блокировок горелки не следует упорно пытаться сбрасывать блокировку с помощью ручной процедуры, вместо этого следует обратиться за помощью к квалифицированным специалистам.
 - В случае если принято решение о неиспользовании горелки в течение некоторого времени, необходимо перекрыть вентиль или вентили подачи топлива.

МЕРЫ ПРЕДОСТОРОЖНОСТИ ПРИ ПУСКЕ, ПРОВЕРКЕ, ЭКСПЛУАТАЦИИ И ТЕХОБСЛУЖИВАНИИ

- Пуск, проверки и техобслуживание должны выполняться исключительно квалифицированными специалистами в соответствии с положениями действующих нормативов.
- После закрепления горелки на котле проведите испытания и убедитесь в отсутствии зазоров, через которые могло бы выходить пламя.
- Проверьте герметичность трубопроводов подачи топлива

Особые меры предосторожности при использовании газа.

- Убедитесь, что подводящая линия и рампа соответствуют действующим нормам.
- Проверьте герметичность всех газовых соединений.
- Не оставляйте включенным прибор, когда он не используется, и всегда закрывайте газовый вентиль.
- В случае длительного отсутствия пользователя прибора закройте главный вентиль подачи газа на горелку.
- Если вы почувствовали запах газа:
 - не включайте электрические выключатели, телефон или любые другие объекты, которые могут вызвать искрение;
 - сразу же откройте двери и окна для проветривания помещения;
 - закройте газовые вентили;
 - обратитесь за помощью к квалифицированному специалисту.
- Не перегораживайте вентиляционные отверстия в помещении, в котором установлен газовый прибор, во избежание опасных ситуаций, таких как образование токсичных и взрывоопасных смесей.

ОСТАТОЧНЫЕ РИСКИ

- Несмотря на тщательное проектирование изделия с соблюдением применимых норм и разумных правил, даже при корректном использовании могут иметь место остаточные риски. Они отмечены на горелке соответствующими знаками.



ВНИМАНИЕ

Движущиеся механические узлы



ВНИМАНИЕ

Материалы при высоких температурах.



ВНИМАНИЕ

Электрический щит под напряжением

МЕРЫ ПРЕДОСТОРОЖНОСТИ ДЛЯ ОБЕСПЕЧЕНИЯ ЭЛЕКТРОБЕЗОПАСНОСТИ

- Убедитесь, что прибор подсоединен к надлежащему контуру заземления, выполненному в соответствии с действующими нормативами техники безопасности.
- Не используйте газовые трубы для заземления электрооборудования.
- В случае сомнений необходимо обратиться к квалифицированным специалистам, чтобы он произвел тщательную проверку системы электропитания, так как изготовитель не отвечает за ущерб, который может быть вызван отсутствием ее заземления.
- Поручите квалифицированным электрикам проверить соответствие системы электропитания максимальной потребляемой мощности прибора, указанной на его табличке технических данных.
- Убедитесь, что сечение кабелей системы электропитания соответствует потребляемой мощности прибора.
- Не допускается использование переходников, многогнездовых розеток и/или удлинителей для подключения прибора к сети электропитания.
- Следует предусмотреть многополюсный выключатель

с расстоянием раскрытия контактов не менее 3 мм для подключения к электрической сети, как предусмотрено действующими нормами законодательства (условия категории перенапряжения III).

- Для электрического питания горелки используйте исключительно кабели с двойной изоляцией, наружная изоляция должна иметь толщину не менее 1 мм.
- Снимайте наружную изоляцию кабеля питания лишь настолько, насколько это необходимо для выполнения соединения, во избежание соприкосновения провода с металлическими частями.
- Электрическое питание горелки должно предусматривать соединение нейтрали с землей. При проверке тока ионизации в том случае, когда нейтраль не соединена с землей, необходимо подсоединить RC-цепочку между клеммой 2 (нейтраль) и землей.
- Пользование любым компонентом, потребляющим электроэнергию, требует соблюдения некоторых важных правил, а именно:
 - не касайтесь прибора мокрыми или влажными частями тела и/или если у вас мокрые ноги;
 - не тяните за электрические кабели;
 - не допускайте, чтобы прибор подвергался воздействию атмосферных факторов, таких как дождь, солнце и т. д., за исключением тех случаев, когда это предусмотрено;
 - не разрешайте использовать прибор детям или взрослым, не имеющим достаточного опыта;
 - пользователь не должен самостоятельно заменять кабель питания прибора. В случае повреждения кабеля выключите прибор. Для осуществления его замены обращайтесь к квалифицированным специалистам;
 - В случае если принято решение о неиспользовании прибора в течении некоторого времени, целесообразно отключить электрический выключатель, подающий питание на все компоненты установки, потребляющие электроэнергию (насосы, горелку и т. д.).
- Используйте гибкие кабели согласно стандарту EN60335-1:
 - если оплетка из ПВХ, не менее, чем тип H05VV-F
 - если оплетка из резины, не менее, чем тип H05RR-F
 - без оплетки, не менее, чем тип FG7 или FROR
- Электрооборудование исправно работает, если относительная влажность не превышает 50% при максимальной температуре в +40° С. Более высокие значения относительной влажности допускаются только при более низких температурах(например, 90% при 20° С).
- Электрооборудование исправно работает, если находится на отметке не выше 1000 м над уровнем моря.

ТЕХНИЧЕСКИЕ ХАРАКТЕРИСТИКИ

МОДЕЛЬ		ТВГ 900 MC
МАКСИМАЛЬНАЯ ТЕПЛОВАЯ МОЩНОСТЬ ПРИ ИСПОЛЬЗОВАНИИ МЕТАНА	кВт	9500
МИНИМАЛЬНАЯ ТЕПЛОВАЯ МОЩНОСТЬ ПРИ ИСПОЛЬЗОВАНИИ МЕТАНА	кВт	1000
¹⁾ ВЫБРОСЫ ПРИ СЖИГАНИИ МЕТАНА	мг/кВтч	Класс 2
РЕЖИМ РАБОТЫ		Двухступенчатая прогрессивная
ТРАНСФОРМАТОР МЕТАН 50 Гц		8 kV - 30 mA - 230V
РАСХОД ГАЗА ПРИ ИСПОЛЬЗОВАНИИ МЕТАНА	Стм ³ /ч	1005
РАСХОД ГАЗА ПРИ ИСПОЛЬЗОВАНИИ МЕТАНА	Стм ³ /ч	102
МАКСИМАЛЬНОЕ ДАВЛЕНИЕ МЕТАНА	hPa (мбар)	500
МИНИМАЛЬНОЕ ДАВЛЕНИЕ - МЕТАН	hPa (мбар)	119
ДВИГАТЕЛЬ ВЕНТИЛЯТОРА 50 Гц	кВт	15
ОБОРОТЫ ДВИГАТЕЛЯ ВЕНТИЛЯТОРА 50 Гц	об/мин	2945
ДВИГАТЕЛЬ ВЕНТИЛЯТОРА 60 Гц	кВт	18.5
ОБОРОТЫ ДВИГАТЕЛЯ ВЕНТИЛЯТОРА 60 Гц	об/мин	3515
ПОТРЕБЛЯЕМАЯ ЭЛЕКТРИЧЕСКАЯ МОЩНОСТЬ* 50 Гц	кВт	17
ПОТРЕБЛЯЕМАЯ ЭЛЕКТРИЧЕСКАЯ МОЩНОСТЬ* 60 Гц	кВт	20.8
ПИТАНИЕ С ЧАСТОТОЙ 50 Гц		3N- 400V ± 10%
ПИТАНИЕ С ЧАСТОТОЙ 60 Гц		3 N ~ 380 V ± 10%
КЛАСС ЗАЩИТЫ		IP54
ДЕТЕКТОР ПЛАМЕНИ		ЭЛЕКТРОД ИОНИЗАЦИИ
ОБОРУДОВАНИЕ		LME73
РЕГУЛИРОВКА РАСХОДА ВОЗДУХА		МЕХАНИЧЕСКИЙ КУЛАЧОК
ЗВУКОВОЕ ДАВЛЕНИЕ**	дБА	82.5
ЗВУКОВАЯ МОЩНОСТЬ***	дБА	97.6
ВЕС С УПАКОВКОЙ	кг	460

Выбросы CO при сжигании метана/пропана ≤ 100 мг/кВтчас

Низшая теплотворная способность при температуре 15° C, 1013 мбар:

Газ метан: $H_i = 9,45$ кВт-ч/Стм³ = 34,02 МДж/Стм³

Минимальное давление с учетом типа используемой рампы для достижения максимальной мощности при условии нулевого сопротивления в топке.

* Полное потребление на этапе пуска при включенном трансформаторе розжига.

Измерения проводились в соответствии со стандартом EN 15036 - 1.

** Звуковое давление было получено при работе горелки на максимальной номинальной мощности в лабораторных условиях изготовителя и не подлежит сравнению с измерениями, осуществленными в других местах.

*** Величина звуковой мощности определена в лаборатории изготовителя с использованием образцового источника. Точность такого измерения соответствует 2-й категории (инженерный класс) со стандартным отклонением 1,5 дБ (А).

КОМПЛЕКТ ПОСТАВКИ

МОДЕЛЬ	TBG 900 MC
Изоляционная прокладка	1
Шпильки	4 шт. M20
Шестигранные гайки	4 шт. M20
Плоские шайбы	4 шт. Ø20 - 4 шт. Ø16
Винты	4 шт. – M16

ИДЕНТИФИКАЦИОННАЯ ТАБЛИЧКА ГОРЕЛКИ

1		2	
3	4	5	
6	7		
8			
9		14	
10	11	12	13
15		16	

taga_descr_bru

- 1 Логотип компании
- 2 Наименование компании
- 3 Артикул изделия
- 4 Модель горелки
- 5 Серийный номер
- 6 Мощность жидкого топлива
- 7 Мощность газообразного топлива
- 8 Давление газообразного топлива
- 9 Вязкость жидкого топлива
- 10 Мощность двигателя вентилятора
- 11 Напряжение питания
- 12 Степень защиты
- 13 Страна изготовления и номера сертификата омологации
- 14 Дата производства месяц/год
- 15 -
- 16 Штрих-код заводского номера горелки

РЕГИСТРАЦИОННЫЕ ДАННЫЕ ДЛЯ ПЕРВОГО РОЗЖИГА

Модель:	Дата:	ora:
Тип газа		
Низшее число Воббе		
Низшая теплотворная способность		
мин. расход газа	Стм3/ч	
макс. расход газа	Стм3/ч	
мин. мощность газа	кВт	
макс. мощность газа	кВт	
Давление газа в сети	hPa (мбар)	
Давление газа на выходе из стабилизатора	hPa (мбар)	
CO (при минимальной мощности)	ppm	
CO2 (при минимальной мощности)	%	
Nox (при минимальной мощности)	ppm	
CO (при максимальной мощности)	ppm	
CO2 (при максимальной мощности)	%	
Nox (при максимальной мощности)	ppm	
температура дымов		
температура воздуха		

1) ВЫБРОСЫ ПРИ СЖИГАНИИ МЕТАНА

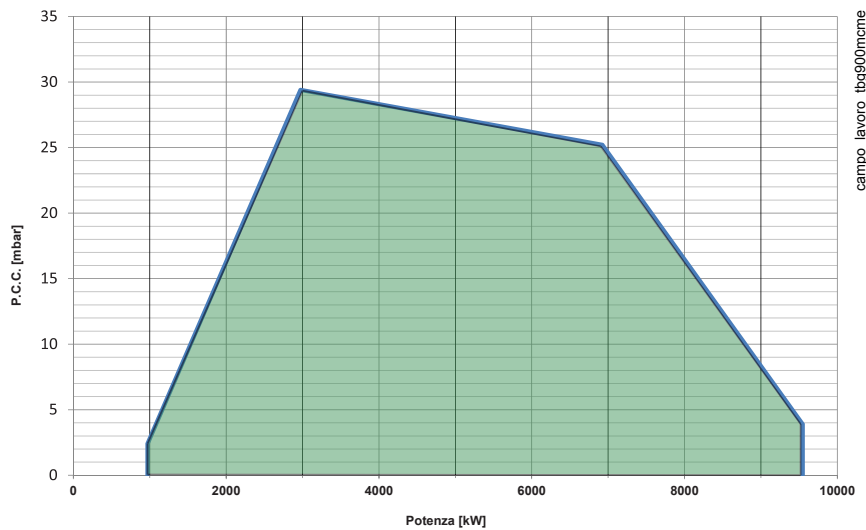
Классы, определяемые согласно норматива EN 676.

Класс	Выбросы NOx в мг/кВтчас при сжигании метана
1	≤ 170
2	≤ 120
3	≤ 80

2) ВЫБРОСЫ ПРИ СЖИГАНИИ ПРОПАНА

Выбросы CO при сжигании метана/пропана ≤ 100 мг/кВтчас

Класс	Выбросы NOx в мг/кВтчас при сжигании пропана
1	≤ 230
2	≤ 180
3	≤ 140



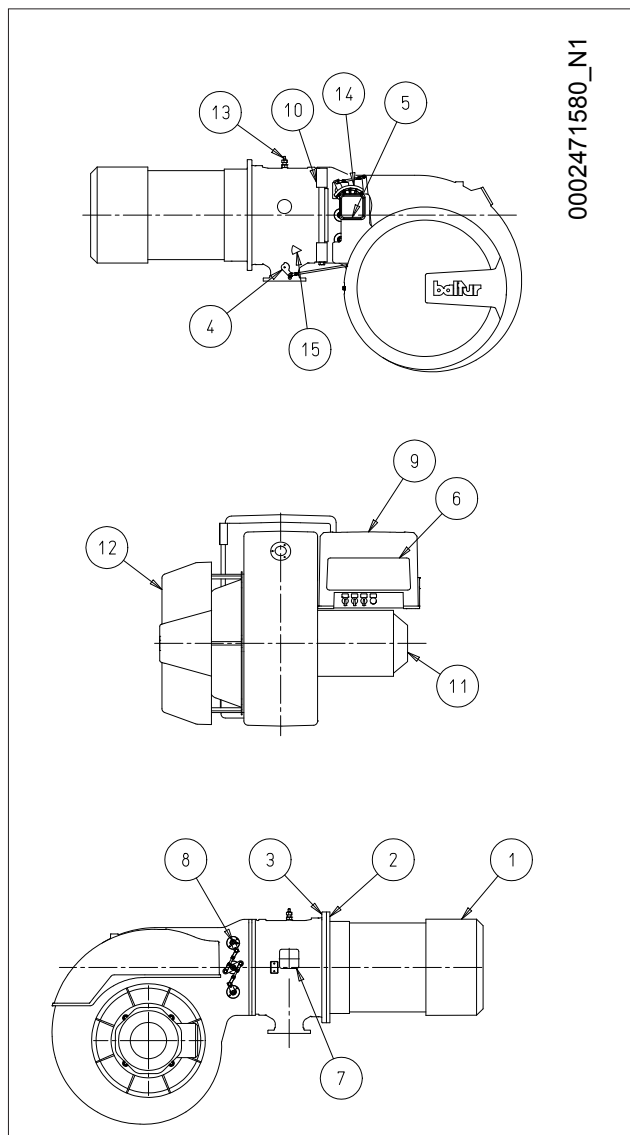
ВНИМАНИЕ

Рабочие диапазоны получены на испытательных котлах, выполненных в соответствии с нормативами EN 676. Эти диапазоны являются приблизительными и служат для подбора горелки к котлу. Для обеспечения исправной работы горелки размеры камеры сгорания должны соответствовать требованиям действующих нормативов, в противном случае обратитесь за помощью к изготовителю.

Горелка не должна работать за пределами допущенного диапазона.

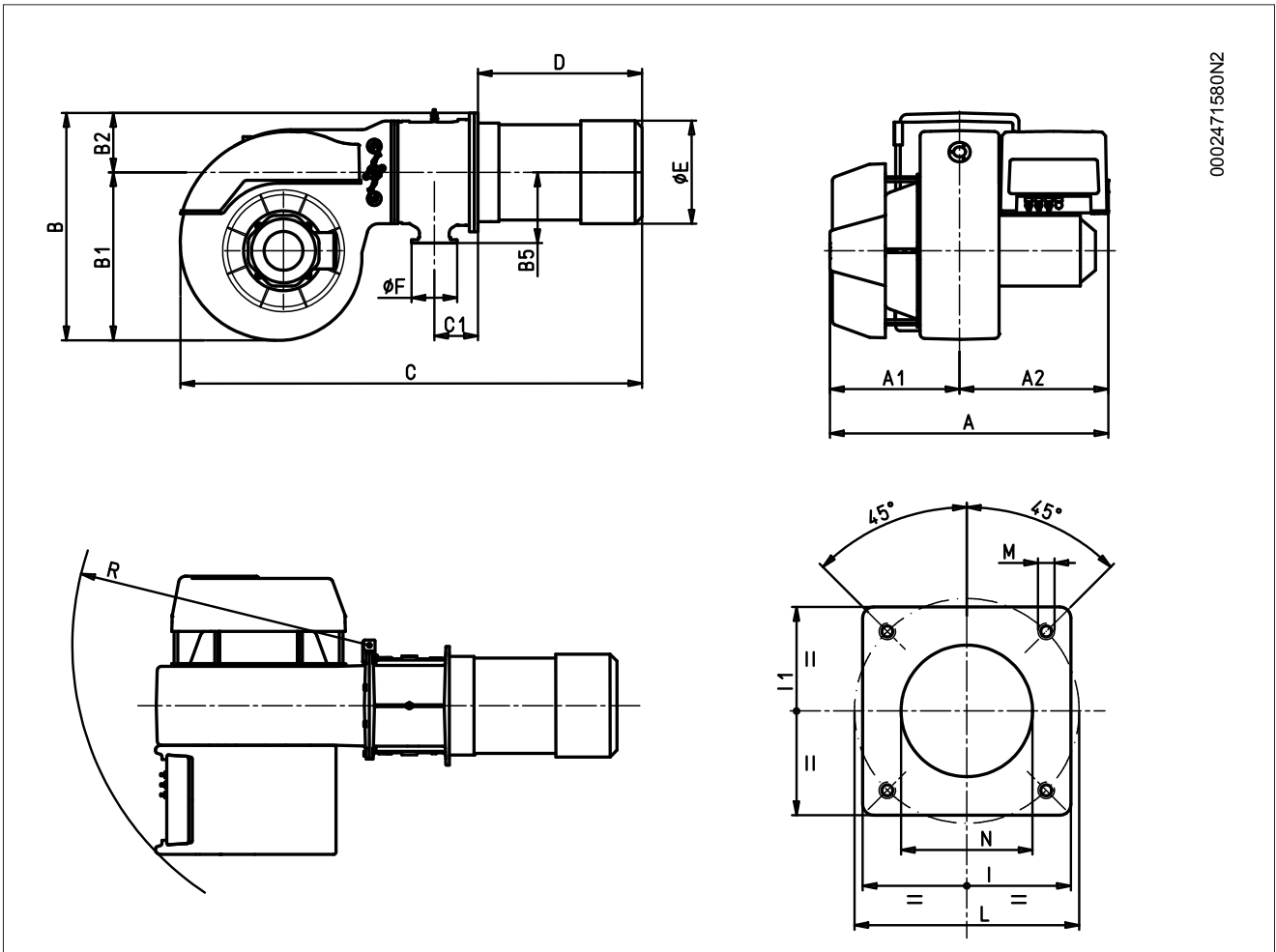
ОПИСАНИЕ КОМПОНЕНТОВ

- 1 Головка сгорания
- 2 Прокладка
- 3 Соединительный фланец горелки
- 4 Дроссельный клапан регулировки подачи газа
- 5 Сервопривод пуска модуляции
- 6 Мнемосхема
- 7 Реле давления воздуха
- 8 Воздушные заслонки
- 9 Электрический щит
- 10 Шарнир
- 11 Двигатель крыльчатки
- 12 Всасывающий воздухозаборник
- 13 Фитинг отбора давления газа на головке сгорания
- 14 Устройство модуляции топливовоздушной смеси
- 15 Устройство регулировки головки



ГАБАРИТНЫЕ РАЗМЕРЫ

0002471580N2



Модель	A	A1	A2	B	B1	B2	B5	C	C1
TBG 900 MC	1230	570	660	1050	740	285	310	1950	191

Модель	D	E Ø	F Ø	I Ø	I1	L Ø	M	N Ø
TBG 900 MC	640	426	DN80	520	520	594	M20	460

Модель	R
TBG 900 MC	1300

КРЕПЛЕНИЕ ГОРЕЛКИ К КОТЛУ

МОНТАЖ БЛОКА ГОЛОВКИ

Головка сгорания упаковывается отдельно от вентилируемого кожуха.

Закрепите узел головки к дверце котла следующим образом:

- Разместите на огневой трубе изоляционные прокладки (13).
- Закрепите фланец узла головки (15) на котле (1) при помощи шпилек, шайб и гаек из комплекта поставки (7).

ОСТОРОЖНО / МЕРЫ ПРЕДОСТОРОЖНОСТИ

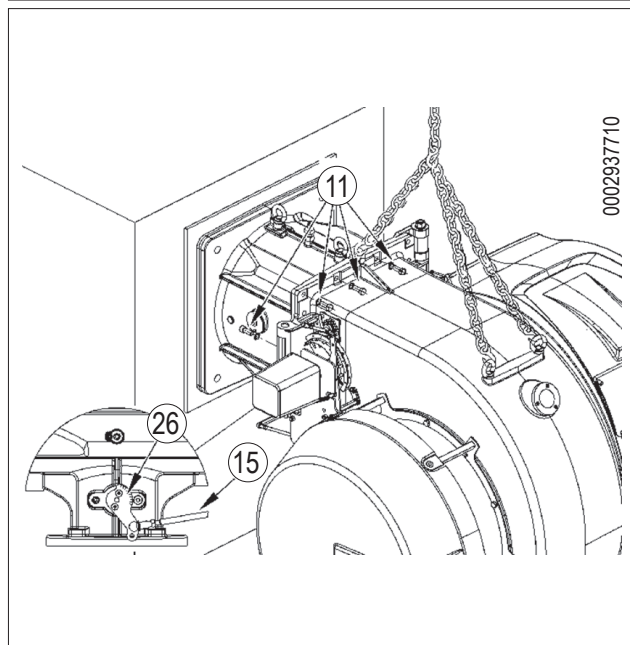
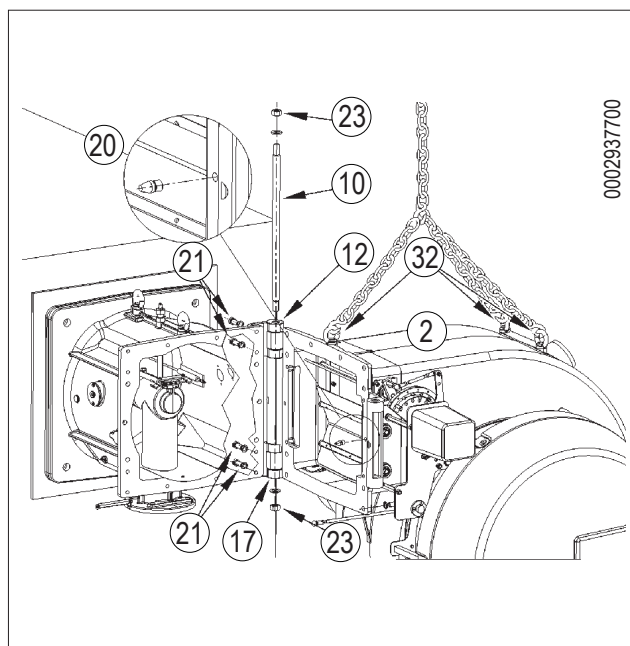
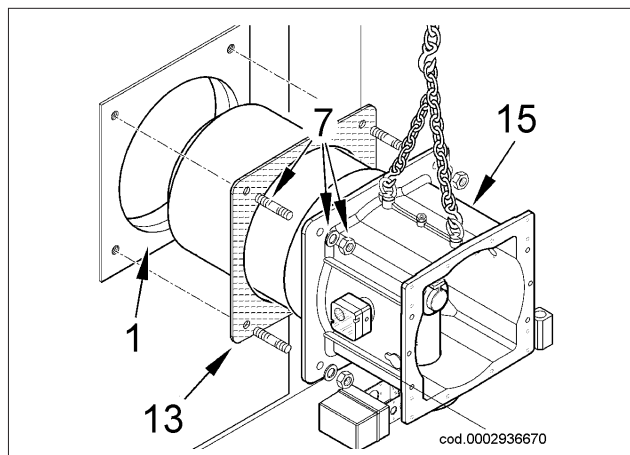
Плотно уплотните подходящим материалом расстояние между патрубком горелки и огнеупорным отверстием внутри дверцы котла.

МОНТАЖ ВЕНТИЛИРУЕМОГО КОЖУХА

- Горелка оснащена шарниром с двойным открытием для удобного доступа к головке горения с установленной горелкой.
- После установки на котел узла головки установите на камере оба шарнира -12 -17, используя винты -21 и соответствующие шайбы; не затягивайте винты до упора.
- Установите вентилируемый корпус -2 в соответствии с положением обоих шарниров.
- Вставьте палец -10 и затем закрепите его гайками -23 и соответствующими шайбами, обращая внимание на то, чтобы контактные поверхности двух шарниров полностью соприкасались с соответствующими поверхностями спирального кожуха. Не затягивайте чрезмерно гайки -23 т.к. это может вызвать затруднения при вращении шарнира.
- Прикрутите на фланце вентилятора, с противоположной стороны от шарнира, палец центрирования -20.
- Не отсоединяя цепи от рым-болтов, поверните вентилируемый корпус и установите фланец вентилятора в контакте с камерой так, чтобы шпонка -20 вошла в соответствующее отверстие.
- Закройте горелку при помощи винтов -11 и соответствующих шайб.
- После завершения стадии соединения вентилируемого корпуса с узлом головки окончательно затяните четыре винта крепления шарниров, после чего отцепите подъемные цепи или тросы.
- Подсоедините тягу-15 к рычагу дроссельной заслонки регулировки расхода газа -26.

ВНИМАНИЕ

Перед каждым открытием горелки необходимо отсоединить разъемы электромагнитного клапана подачи газа.



МОНТАЖ ГАЗОВОЙ РАМПЫ

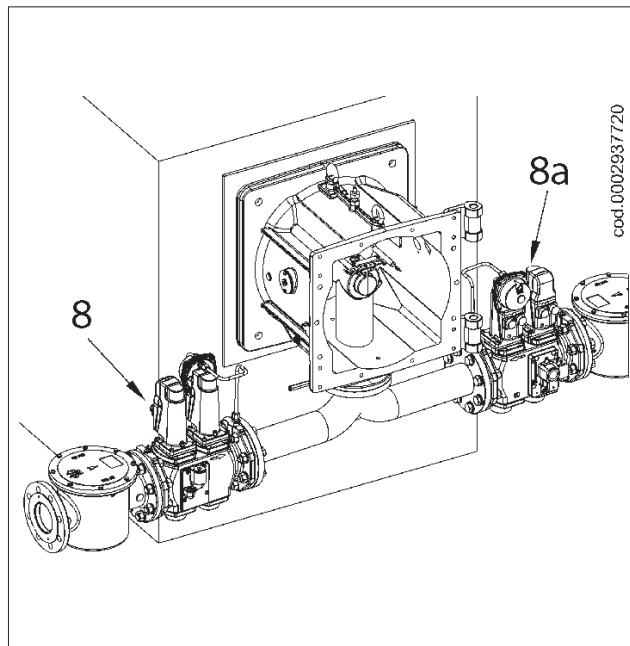
Газовая раampa сертифицирована по стандарту EN 676 и поставляется отдельно.

Для обеспечения оптимальной работы регулятора давления целесообразно устанавливать его на горизонтальном трубопроводе после фильтра.

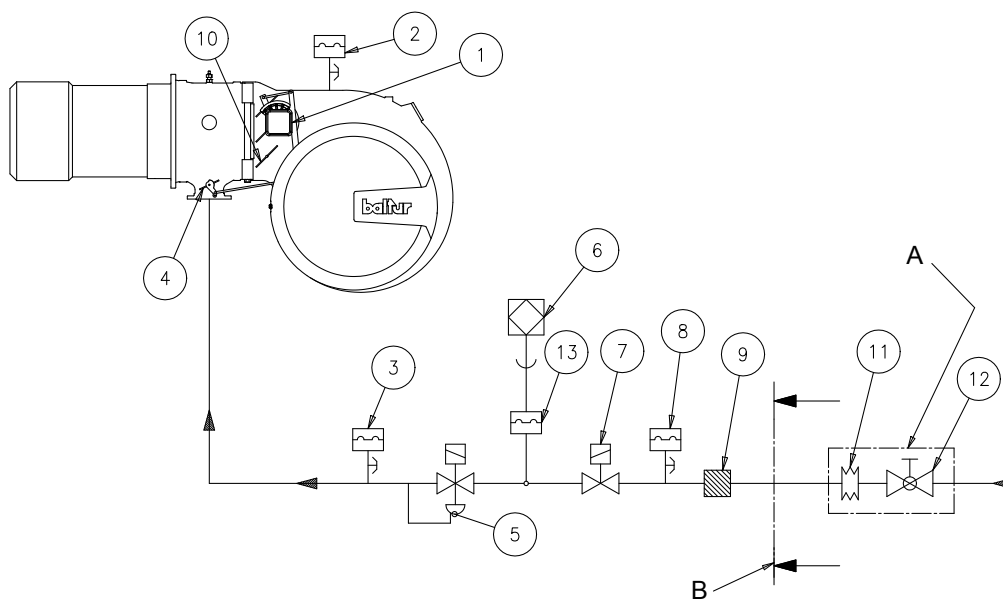
Регулятор давления газа должен быть отрегулирован при работе горелки на максимальной мощности.

Давление на выходе должно быть слегка ниже максимального выдаваемого давления (давления, которое получается при заворачивании регулирующего винта почти до самого упора).

Возможны различные варианты монтажа -8, (8a), газовой раампы.



ЛИНИЯ ПОДАЧИ ГАЗА



0002911151

- | | | | |
|---|--|----|---|
| 1 | Сервопривод регулировки воздуха/газа | 7 | Предохранительный газовый клапан пламени розжига |
| 2 | Реле давления воздуха | 8 | Реле минимального давления газа и контроля утечек |
| 3 | Реле максимального давления газа | 9 | Газовый фильтр |
| 4 | Дроссельный клапан регулировки подачи газа | 10 | Заслонка регулировки воздуха |
| 5 | Рабочий газовый клапан с регулятором расхода | 11 | Антивибрационная муфта |
| 6 | Блок контроля герметичности клапанов (обязателен для горелок с максимальной номинальной тепловой мощностью выше 1200 кВт). | 12 | Ручной отсечной клапан |
| | | A | Выполняется монтажником |
| | | B | Предел поставки Baltur |

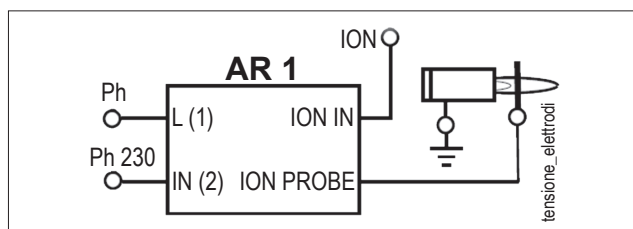
ЭЛЕКТРИЧЕСКИЕ СОЕДИНЕНИЯ

- Все соединения необходимо выполнить гибкими электрическими проводами.
- Электрические провода должны находиться на вдали от нагреваемых частей.
- Установка горелки разрешена лишь в зонах с уровнем загрязнения 2, как показано в приложении М нормы EN 60335-1:2008-07.
- Убедитесь, что электросеть, к которой вы хотите присоединить аппаратуру, имеет напряжение и частоту, подходящие для горелки.
- Трехфазная или однофазная линия питания должна быть оснащена выключателем с плавкими предохранителями. Кроме того согласно действующим нормативам в линии питания горелки необходимо установить легкодоступный выключатель - снаружи того помещения, в котором расположен котел.
- Главная линия питания, соответствующий выключатель с предохранителями и возможный ограничитель должны выдерживать максимальный ток, потребляемый горелкой.
- Для подключения к сети электропитания необходимо предусмотреть многополюсный выключатель с расстоянием между разомкнутыми контактами не менее 3 мм в соответствии с действующими нормативами техники безопасности.
- Электрические соединения (линии питания и термостатов) см. соответствующую электрическую схему.
- Снимайте наружную изоляцию кабеля питания лишь настолько, насколько это необходимо для выполнения соединения, во избежание соприкосновения провода с металлическими частями.

ОСТОРОЖНО / МЕРЫ ПРЕДОСТОРОЖНОСТИ

Открывать электрический щит горелки можно только квалифицированным работникам.

- В случае разбалансированных электрических сетей 230 В фаза-фаза, напряжение между электродом контроля пламени и массой может оказаться недостаточным, чтобы гарантировать исправную работу горелки. Неисправность устранена за счет использования изолирующего трансформатора типа AR1, код 0005020028, который подключается, как указано на приведенной далее схеме.



ОПИСАНИЕ ФУНКЦИОНИРОВАНИЯ

После предварительной продувки газовый дроссель и воздушная заслонка помещаются в положение первой ступени. Подключается трансформатор розжига и открываются газовые клапаны.

Наличие пламени, детектируемого контрольным устройством, позволяет продолжить и завершить этап розжига с выключением трансформатора.

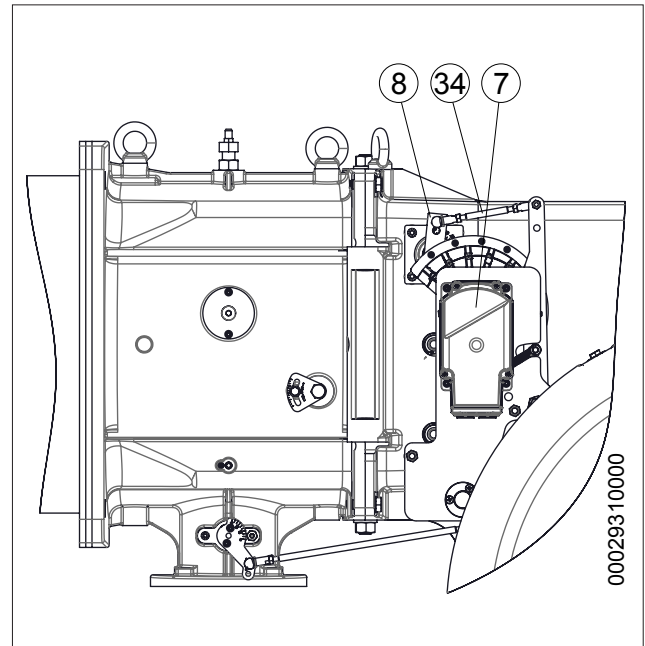
После этого выполняется переход ко второй ступени мощности путем постепенного открытия газового дроссельного клапана и, одновременно с этим, воздушной заслонки.

Когда запрос на тепло от системы полностью удовлетворен, срабатывает термостат котла, что приводит к выключению горелки.

Посредством вращения сервопривода воздушная заслонка помещается в режим ожидания (положение закрытия).

Если устройство контроля не обнаруживает пламени, блок управления останавливается в положении защитной блокировки (10) за 3 секунды с момента открытия главного клапана. В случае предохранительной блокировки клапаны сразу же закрываются.

Для разблокировки блока управления нужно нажать на кнопку разблокировки -10.



ОПИСАНИЕ РАБОТЫ В МОДУЛЯЦИОННОМ РЕЖИМЕ

Когда горелка работает на минимальной мощности, если это позволяет датчик модуляции (отрегулированный на значение температуры или давления, превышающее имеющееся в котле), сервопривод регулировки воздуха / газа начинает вращаться;

- вращение по часовой стрелке увеличивает расход воздуха,
- вращение против часовой стрелки уменьшает расход воздуха.

постепенно увеличивая подачу воздуха для горения и, следовательно, газа, до достижения максимальной мощности, на которую отрегулирована горелка.

Горелка остается в положении максимального расхода до тех пор, пока температура или давление не достигнут значения, достаточного для срабатывания датчика модуляции, что приводит к изменению направления вращения сервопривода регулировки воздуха.

Вращение в обратную сторону и соответственно уменьшение подачи воздуха и газа происходит в течение коротких промежутков времени.

Таким способом система модуляции стремится уравновесить количество тепла, подаваемого на котел, с тем, которое он отдает при эксплуатации.

Установленный на котле датчик модуляции обнаруживает изменение потребности в тепле и автоматически корректирует подачу топлива и поддерживающего горение воздуха, включая сервопривод регулировки воздуха и газа, который начинает вращаться в сторону увеличения или уменьшения подачи.

Если же и при минимальной подаче достигается предельное значение температуры или давления, на которое отрегулировано устройство полного останова (термостат или реле давления), горелка выключается вследствие его срабатывания.

Как только температура или давления опускаются ниже значения срабатывания устройства останова, горелка вновь включается на основании программы, описанной в предыдущем разделе.

РОЗЖИГ И РЕГУЛИРОВКА

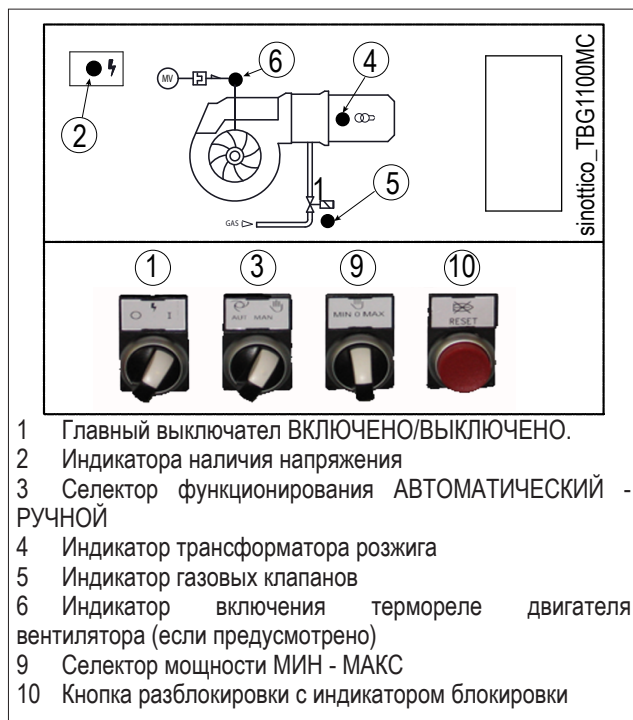
ИНСТРУКЦИЯ ПО РАБОТЕ ГОРЕЛКИ В РУЧНОМ РЕЖИМЕ

Можно выполнить контроль процесса горения по всему рабочему диапазону горелки, вручную управляя блоком управления.

Переключите селектор -3 в положение "Ручной" (MAN) (☞). Используйте селектор (-9 для увеличения или уменьшения подачи воздуха и газа).

После завершения проверки установите селектор -3 в положение "Автоматический" (AUT) (☺).

- Убедитесь, что в котле есть вода и что задвижки системы открыты.
- Удостоверьтесь в отсутствии препятствий при выводе дымовых газов через заслонки котла и заслонки дымохода.
- Необходимо убедиться в том, что напряжение соединяемой электрической линии соответствует напряжению, указанному производителем, и электрические соединения, осуществленные на месте установки, выполнены правильным образом в соответствии с предоставленной электрической схемой.



РЕГУЛИРОВКА МОЩНОСТИ РОЗЖИГА

- Установите кулачок регулировки расхода воздуха на первой ступени на угол открытия в 20°–25°. При наличии регулятора расхода предохранительного клапана его нужно полностью открыть.
- Теперь включите выключатель (1), Блок управления получит напряжение, а программатор запустит горелку, как описано в главе "Описание функционирования". Во время предварительной вентиляции удостоверьтесь, что управляющее реле давления воздуха выполняет воздухообмен. Если реле давления воздуха не обнаружит достаточно давления, ни трансформатор розжига ни

газовые клапаны не включатся и блок управления остановится в положении блокировки (10).

- При первом розжиге могут наблюдаться блокировки по следующим причинам:
 - Не в достаточной степени был выпущен воздух из газового трубопровода, и количества газа не хватает для обеспечения стабильного пламени.
 - Блокировка при наличии пламени может возникнуть из-за его нестабильности в зоне ионизации в связи с неправильной пропорцией воздуха/газа.
- Откорректируйте величину расхода подаваемого воздуха с помощью винта/винтов -11, расположенного(ых) у подшипника -12.
 - вращение по часовой стрелке увеличивает расход воздуха
 - вращение против часовой стрелки уменьшает расход воздуха.
- Отрегулируйте подачу воздуха так, чтобы розжиг происходил без блокировки.
- Может так случиться, что ток разряда трансформатора розжига препятствует току ионизации (у двух токов один маршрут на "массу" горелки), поэтому горелка блокируется из-за недостаточной ионизации. Поменяйте местами провода питания (сторона 230 В) трансформатора розжига.
- Другой причиной блокировки может стать недостаточное заземление корпуса горелки.

РЕГУЛИРОВКА МОЩНОСТИ НА ВТОРОЙ СТУПЕНИ

После завершения регулировки мощности розжига нажмите кнопку (9) в сторону символа, ▲ чтобы достичь максимальной подачи воздуха и газа. Проверьте, чтобы на электрическом сервоприводе кулачок регулировки газа второй ступени был выставлен на 130°.

- Для регулировки расхода газа используйте регулятор давления клапана. Смотрите соответствующие инструкции на модель установленного газового клапана. Если расход выше максимального допустимого значения для котла, отключите горелку, чтобы предотвратить поломки.
- Для регулировки расхода воздуха, поворачивая винты -11, выставьте угол вращения воздушной заслонки в положение, обеспечивающее подачу воздуха, соответствующую нужной тепловой мощности.
- Соответствующими приборами проверьте параметры процесса горения (макс. CO₂ = 10%, мин. O₂ = 3%, макс. CO = 0,1%).

РЕГУЛИРОВКА МОЩНОСТИ НА ПЕРВОЙ СТУПЕНИ

После настройки горения при максимальном пламени переведите горелку на минимальное пламя. Поверните селектор -9 в минимальное положение (МИН), не изменяя уже выполненную регулировку газового клапана.

- Отрегулируйте подачу газа при минимальном пламени на нужное значение, воздействуя на регулировочный кулачок минимальной мощности серводвигателя.
- Соответствующими приборами проверьте параметры процесса горения на первой ступени (макс. CO₂ = 10%, мин. O₂ = 3%, макс. CO = 0,1%).

РЕГУЛИРОВКА РАСХОДА ВОЗДУХА ПРИ РОЗЖИГЕ.

- После того как была осуществлена регулировка минимальной мощности, необходимо выключить горелку и проверить, чтобы при включении розжиг был бесшумным. В случае необходимости можно улучшить регулировку горелки на стадии включения следующим образом:

- Отрегулируйте расход газа при включении, воздействуя на регулировочный кулачок мощности розжига. Обычно рекомендуется регулировать кулачок розжига при более открытом угле по сравнению с углом открытия кулачка минимального пламени.

- Проверьте срабатывание детектора пламени (электрод ионизации), отсоединив кабель ионизации и включив горелку.

Блок управления должен полностью осуществить свой цикл и спустя 3 секунды после появления пламени, остановиться в положении блокировки.

Эту проверку необходимо выполнять и в условиях работающей горелки. После отсоединения кабеля ионизации блок управления должен сразу же поместиться в положение блокировки.

- Проверьте эффективность термостатов или реле давления котла (срабатывание должно привести к останову горелки).

i ВНИМАНИЕ

После завершения регулировок зрительно проверьте, чтобы пластинка, воздействующая на подшипник, имела плавный профиль.

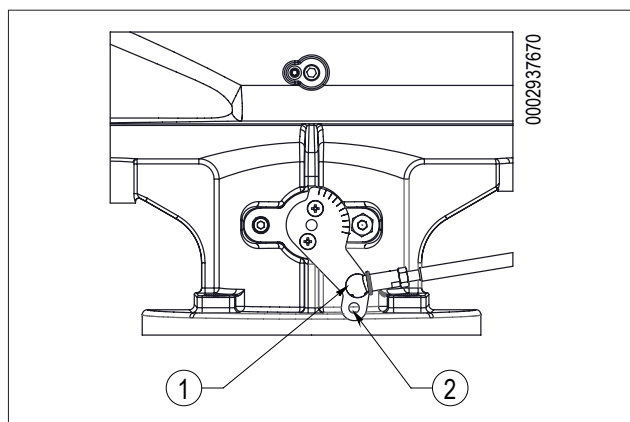
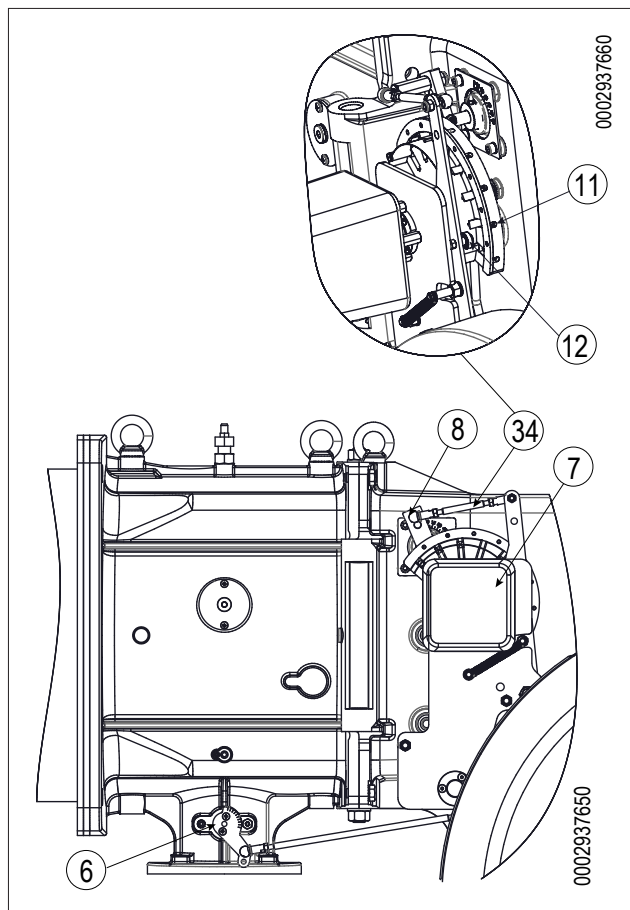
Кроме этого, посредством специальных приборов

проконтролируйте, чтобы во всем рабочем диапазоне горелки параметры горения не слишком расходились с оптимальными значениями.

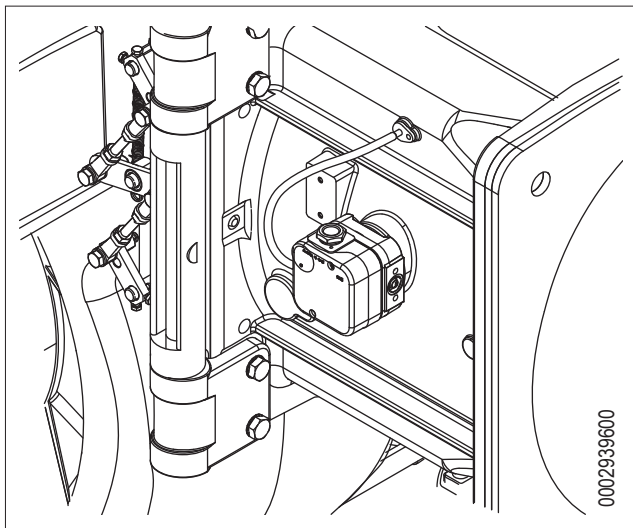


ОСТОРОЖНО / МЕРЫ ПРЕДОСТОРОЖНОСТИ

Дроссельная заслонка регулировки расхода газа настраивается на заводе в положение "1" на рычажке. Если потребуется уменьшить угол открытия дроссельной заслонки для газа, установите шарнир в положение "2".



- Реле давления воздуха служит для предотвращения открытия газовых клапанов в случае, когда давление воздуха не соответствует предусмотренному. Поэтому реле давления должно быть отрегулировано так, чтобы оно срабатывало, замыкая контакт, если давление воздуха в горелке доходит до достаточного значения. В том случае если реле давления воздуха обнаружит давление меньшее, чем настроенное на нём значение, блок управления выполнит свой цикл, но трансформатор розжига не подключится и газовые клапаны не откроются. Вследствие этого горелка остановится в положении блокировки. Для проверки правильного функционирования реле давления воздуха нужно при работающей на минимальном пламени горелке увеличивать отрегулированное на нем значение до тех пор, пока реле не сработает, что приведет к блокировке и останову горелки. Отрегулируйте реле давления воздуха, установив значение калибровки чуть ниже действительного давления воздуха, измеренного при минимальном пламени. Разблокируйте горелку и проверьте, чтобы она разжигалась правильно.



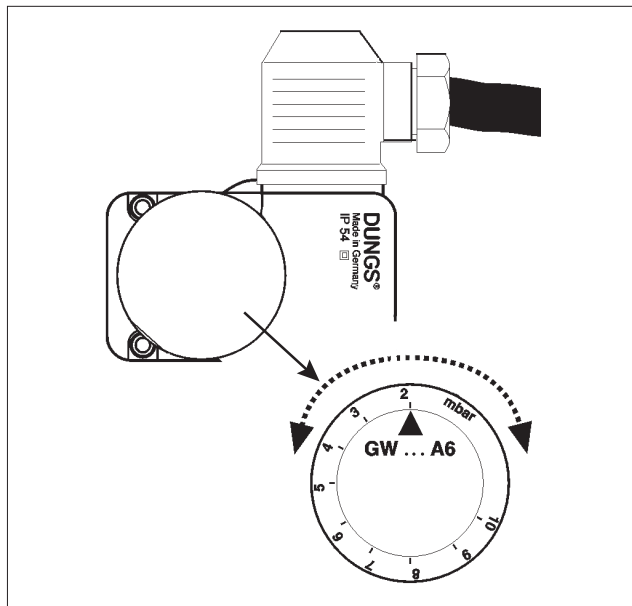
Контрольные прессостаты давления газа (минимального и максимального) служат для того, чтобы не позволять работать горелке в тех случаях, когда давление газа не входит в предусмотренные значения.

В реле минимального давления используется НР (нормально разомкнутый) контакт, который находится в замкнутом положении в то время, когда реле фиксирует давление, превышающее значение его калибровки.

В реле максимального давления используется нормально замкнутый (НЗ) контакт, который находится в замкнутом положении в то время, когда реле фиксирует давление, меньшее значения калибровки.

Регулировку реле минимального и максимального давления необходимо осуществлять на этапе приемки горелки, учитывая давление, получаемое в каждом конкретном случае. Срабатывание (понимаемое как размыкание контура) одного из реле давления во время работы горелки (горит пламя) приводит к мгновенному останову горелки.

При первом розжиге горелки необходимо обязательно проверить правильность его функционирования.



РЕГУЛИРОВКА ДО РОЗЖИГА ГОРЕЛКИ:

отрегулируйте реле минимального давления на минимальное положение шкалы отсчета, а максимального давления — на максимальное.

РЕГУЛИРОВКА ПОСЛЕ КАЛИБРОВКИ ГОРЕЛКИ:

С горелкой на максимальной мощности отрегулируйте реле минимального давления, увеличивая значение калибровки, пока горелка не выключится, считывайте значение на регулировочном кольце и отрегулируйте его на 5 мбар.

Когда горелка работает на максимальной мощности, отрегулируйте реле максимального давления, уменьшая значение калибровки до тех пор, пока НЗ (нормально замкнутый) контакт не разомкнется. Посмотрите значение на кольце регулировки и выставьте значение, большее полученного на 5 мбар.

Реле давления соединены так, что срабатывание (понимаемое как открытие контура) одного из них, если работает горелка (горит пламя), приводит к мгновенному останову горелки.

Реле минимального давления сработает, останавливая горелку, которая остается в режиме ожидания до тех пор, пока давление не вернется в диапазон значений, необходимых для работы.

Горелка возобновит работу в автоматическом режиме с последовательным розжигом.

ВНИМАНИЕ

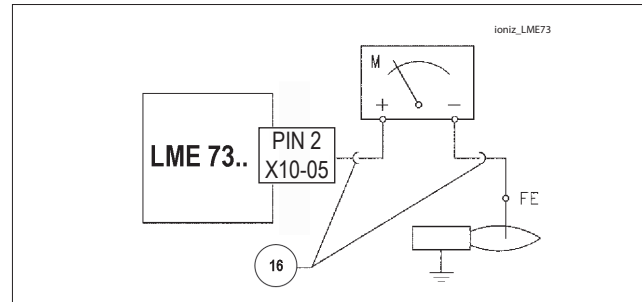
Если на газовой рампе смонтировано только одно реле давления, то им является реле минимального давления.

ИЗМЕРЕНИЕ ТОКА ИОНИЗАЦИИ

Минимальное значение тока ионизации для обеспечения работы блока управления дается на электрической схеме.

Обычно горелка дает больше тока, поэтому обычно нет необходимости в выполнении какого-либо контроля.

Чтобы измерить ток ионизации, необходимо последовательно соединить микроамперметр с кабелем электрода ионизации, как показано в рисунке.



АВТОМАТИКА ДЛЯ ГАЗОВЫХ ГОРЕЛОК LME73...



Для получения более подробной информации обращайтесь к справочнику, который поставляется в комплекте с инструкцией.



Кнопка сброса блокировки (кнопка инфо) (ЕК) представляет собой ключевой рабочий механизм, необходимый для сброса устройства управления горелкой и подключения/отключения диагностических функций. Индикатор (светодиод) выступает в роли приблизительного ключевого элемента для зрительной диагностики отказов.

- КРАСНЫЙ
- ЖЕЛТЫЙ
- ЗЕЛЕНЫЙ

Оба элемента, кнопка сброса блокировки (ЕК) и многоцветный индикатор (светодиод) расположены на панели управления горелки

Две функции диагностики:

1. Визуальная диагностика: указание рабочего режима или диагностика причины блокировки.

2. Диагностика: функция отображения и рабочего устройства через BCI до AZL2 ...

) визуальная диагностика: во время нормального функционирования различные рабочие режимы указываются посредством цветового кода.

УКАЗАНИЕ РАБОЧЕГО СОСТОЯНИЯ

Во время розжига указание режима выполняется в соответствии с данными следующей таблицы:

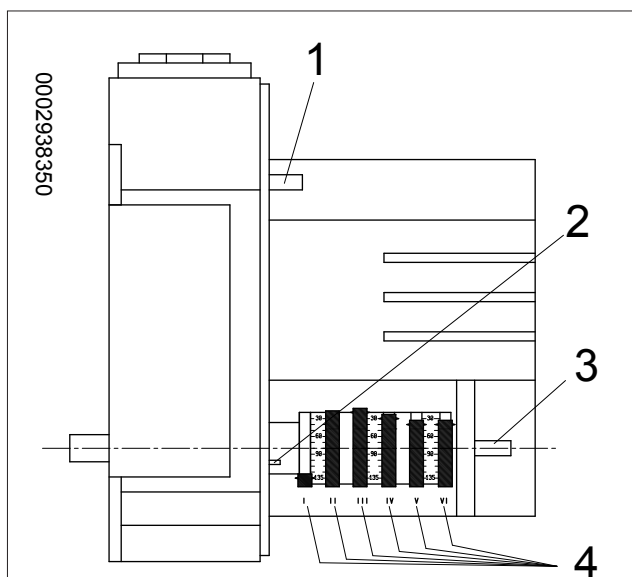
Таблица цветовых кодов индикатора (светодиода).

Условие	Последовательность появления цветов	Цвета
Условия ожидания TW, другие промежуточные состояния	Никакого света
Стадия розжига		Мигающий желтый
Исправное функционирование, сила тока по датчику пламени выше допустимого минимального значения		Зеленый
Неправильное функционирование, интенсивность тока детектора пламени ниже чем допустимый минимум		Зеленый мигающий
Снижение напряжения питания		Чередующиеся жёлтый и красный
Условия блокировки горелки		Красный
Сигнализация отказа (смотрите цветовые обозначения)		Красный мигающий
Паразитный свет во время розжига горелки		Чередующиеся зеленый и красный
Быстрое мигание для диагностики		Быстро мигающий красный

○ НЕ ГОРИТ. таб КРАСНЫЙ. таб ЖЕЛТЫЙ. таб ЗЕЛЕНЫЙ.

Блок управления или программатор	Время выдержки	Время предпродувки	Предрозжиг	Построзжиг	Время от открытия клапана 1-й ступени до открытия клапана 2-й ступени	Время открытия заслонки	Время закрытия заслонки
	с	с	с	с	с	с	с
LME73...	3	30	2	2	11	30	30

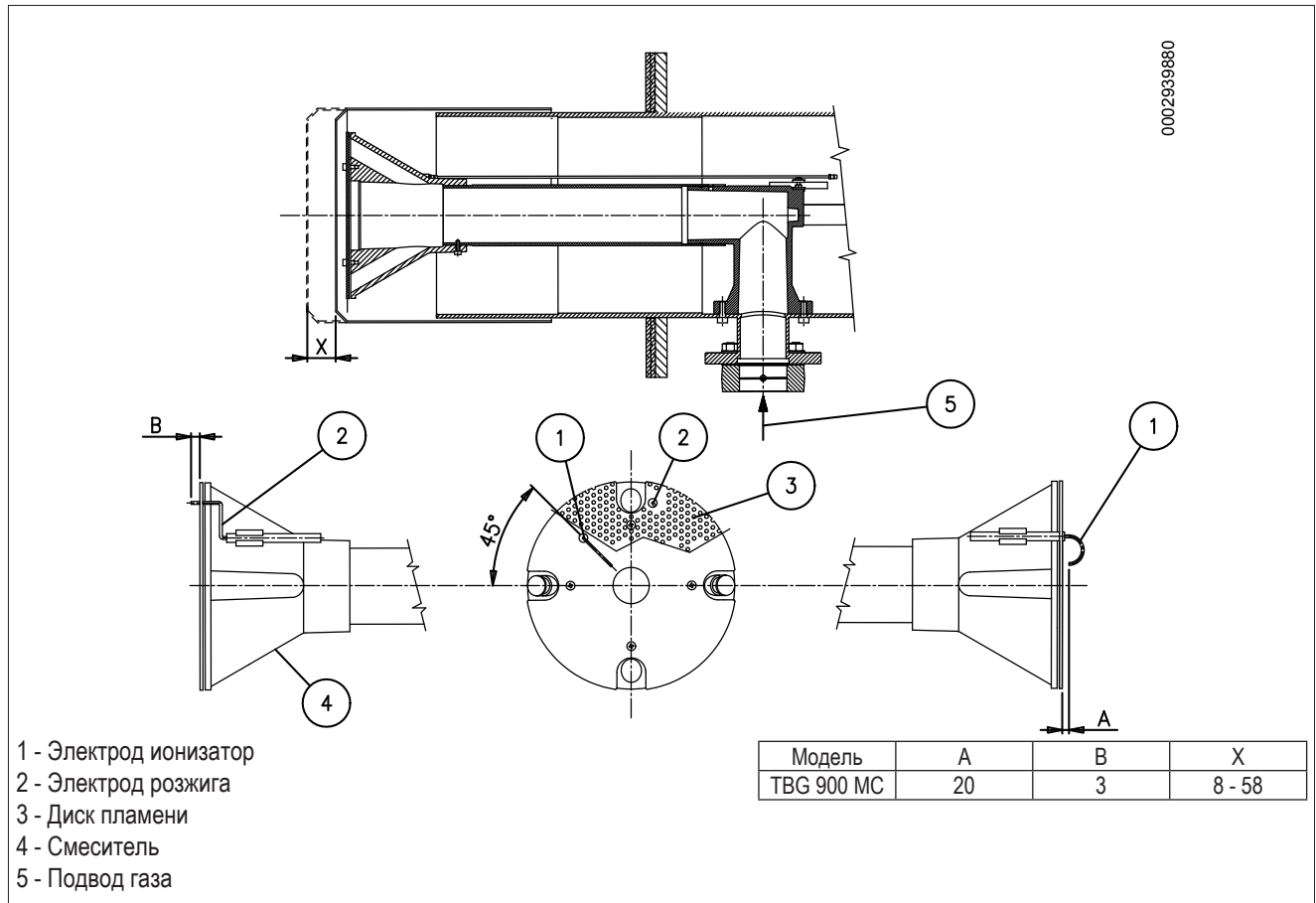
ДВИГАТЕЛЬ SQM 40 УПРАВЛЕНИЯ МОДУЛЯЦИЕЙ ДЛЯ РЕГУЛИРОВКИ КУЛАЧКОВ



- I Максимальное открытие воздуха
- II Полное закрытие подачи воздуха (горелка выключена)
- III Минимальное открытие подачи воздуха (меньше кулачка IV)
- IV Открытие подачи воздуха розжига (больше кулачка III) (30°)
- 1 Рычаг сцепления и расцепления двигатель-распределительный вал
- 2 Шкала отсчета
- 3 Распределительный вал
- 4 Регулируемые кулачки

ДЛЯ ИЗМЕНЕНИЯ РЕГУЛИРОВКИ ИСПОЛЬЗУЕМЫХ КУЛАЧКОВ ИСПОЛЬЗУЙТЕ СООТВЕТСТВУЮЩИЕ КОЛЬЦА (I–II–III ...). УКАЗАТЕЛЬ КОЛЬЦА ПОКАЗЫВАЕТ НА СООТВЕТСТВУЮЩЕЙ ШКАЛЕ ОТЧЁТА УГОЛ ВРАЩЕНИЯ, ЗАДАННЫЙ ДЛЯ КАЖДОГО КУЛАЧКА.

СХЕМА РЕГУЛИРОВКИ РАССТОЯНИЯ ДИСКА ЭЛЕКТРОДОВ



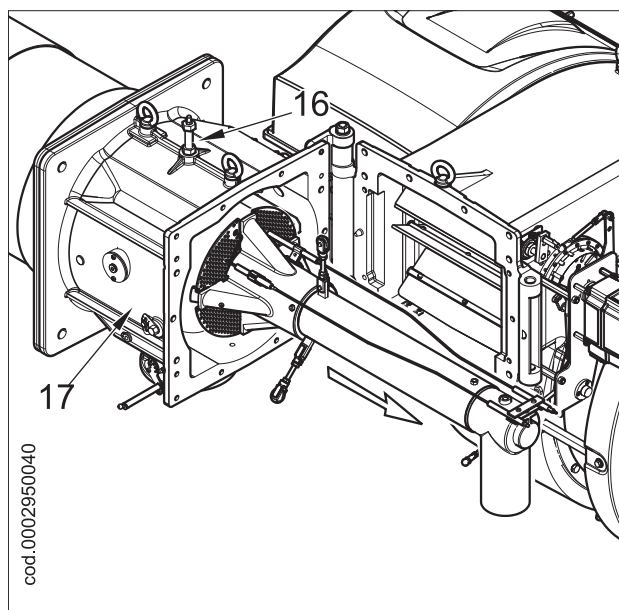
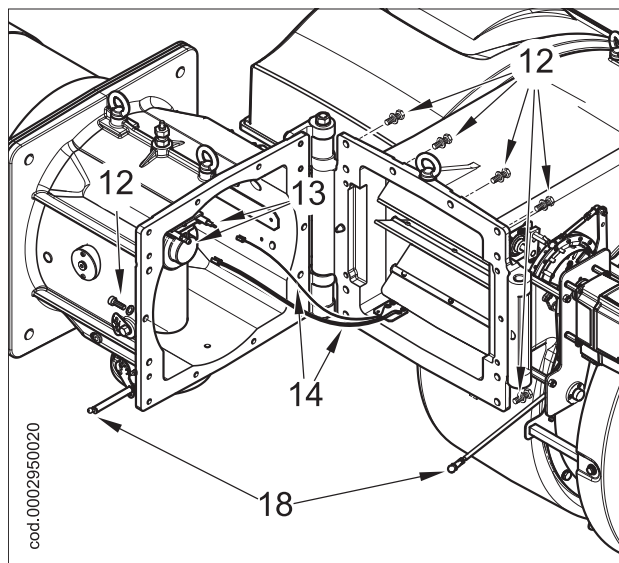
ТЕХНИЧЕСКОЕ ОБСЛУЖИВАНИЕ

Необходимо минимум один раз в год выполнять анализ газов, выделяемых в ходе сгорания, в соответствии с действующими нормативами для проверки соответствия выбросов их положениям.

- Прочистите воздушную заслонку, реле давления воздуха, штуцер отбора давления и соответствующую трубку в случае их наличия.
- Проверьте состояние электродов. При необходимости замените их.
- Прочистите котел и дымоход (эта работа должна выполняться работниками, специализирующихся на подобных операциях); помните, что у чистого котла выше КПД, больше срок службы и ниже уровень шума.
- Проверьте, не засорен ли топливный фильтр. При необходимости замените его.
- Убедитесь, что все компоненты головки сгорания находятся в хорошем состоянии и не деформированы из-за высокой температуры. На них не должно быть грязи или различного рода отложений, которые могут попасть из помещения или образоваться при плохом процессе горения.
- Для очистки головки горения необходимо демонтировать ее компоненты. Будьте очень осторожны при монтаже, так как необходимо центрировать распылитель относительно электродов и при этом последние не должны замыкать на массу, что может привести к блокировке горелки. Следует также проверить в моделях без пилотной горелки, чтобы искра электрода розжига возникла исключительно между ним самим и диском из перфорированного металлического листа (см. схему регулировки головки горения и расстояние до диска электродов).
- Регулярно выполняйте анализ уходящих газов и правильные значения выбросов по дымовым газам.

Если необходимо, прочистите головку горения, демонтируя компоненты. Для этого:

- отвинтите крепежные винты -12, отсоедините рычаг (18) и откройте корпус вентилятора;
- отсоедините провода розжига и ионизации -14 от соответствующих клемм электродов -13;
- открутите винт -16 от мешка -17;
- выньте весь узел смешения в направлении, указанном стрелкой;
- После выполнения технического обслуживания и проверки правильности положения электродов розжига и ионизации установите на место головку сгорания, выполнив операции в порядке, обратном вышеперечисленному.



ИНТЕРВАЛЫ ТЕХОБСЛУЖИВАНИЯ

Описание компонента	Требуемое действие	Описание компонента
ГОЛОВКА ГОРЕНИЯ		
ЭЛЕКТРОДЫ	ВИЗУАЛЬНЫЙ КОНТРОЛЬ, ЦЕЛОСТНОСТЬ КЕРАМИЧЕСКИХ ЭЛЕМЕНТОВ. ШЛИФОВАНИЕ ОКОНЕЧНОСТЕЙ, ПРОВЕРКА РАССТОЯНИЯ, ПРОВЕРКА ЭЛЕКТРИЧЕСКИХ СОЕДИНЕНИЙ	ЕЖЕГОДНО
ДИСК ПЛАМЕНИ	ВИЗУАЛЬНЫЙ КОНТРОЛЬ ЦЕЛОСТНОСТИ, ДЕФОРМАЦИЙ, ОЧИСТКА	ЕЖЕГОДНО
ЗОНД ИОНИЗАЦИИ	ВИЗУАЛЬНЫЙ КОНТРОЛЬ, ЦЕЛОСТНОСТЬ КЕРАМИЧЕСКИХ ЭЛЕМЕНТОВ. ШЛИФОВАНИЕ ОКОНЕЧНОСТЕЙ, ПРОВЕРКА РАССТОЯНИЯ, ПРОВЕРКА ЭЛЕКТРИЧЕСКИХ СОЕДИНЕНИЙ	ЕЖЕГОДНО
КОМПОНЕНТЫ ГОЛОВКИ СГОРАНИЯ	ВИЗУАЛЬНЫЙ КОНТРОЛЬ ЦЕЛОСТНОСТИ, ДЕФОРМАЦИЙ, ОЧИСТКА	ЕЖЕГОДНО
ИЗОЛЯЦИОННАЯ ПРОКЛАДКА	ВИЗУАЛЬНЫЙ КОНТРОЛЬ ГЕРМЕТИЧНОСТИ И ЗАМЕНА ПРИ НЕОБХОДИМОСТИ	ЕЖЕГОДНО
УПЛОТНЕНИЕ ФИТИНГА НА ТРУБОПРОВОДЕ ПОДАЧИ ГАЗА	ВИЗУАЛЬНЫЙ КОНТРОЛЬ ГЕРМЕТИЧНОСТИ И ЗАМЕНА ПРИ НЕОБХОДИМОСТИ	ЕЖЕГОДНО
ВОЗДУШНАЯ МАГИСТРАЛЬ		
РЕШЕТКА/ВОЗДУШНЫЕ ЗАСЛОНКИ	ОЧИСТКА	ГОД
ПОДШИПНИКИ ВОЗДУШНОЙ ЗАСЛОНКИ	СМАЗКА	ГОД
ВЕНТИЛЯТОР	ЧИСТКА ВЕНТИЛЯТОРА И СПИРАЛЬНОГО КОРПУСА, СМАЗКА ВАЛА ДВИГАТЕЛЯ	ГОД
РЕЛЕ ДАВЛЕНИЯ ВОЗДУХА	ОЧИСТКА	ГОД
РАЗЪЕМ И ТРУДОПРОВОДЫ ДАВЛЕНИЯ ВОЗДУХА	ОЧИСТКА	ГОД
КОМПОНЕНТЫ БЕЗОПАСНОСТИ		
ДАТЧИК ПЛАМЕНИ	ОЧИСТКА	ГОД
РЕЛЕ ДАВЛЕНИЯ ГАЗА	ФУНКЦИОНАЛЬНАЯ ПРОВЕРКА	ГОД
РАЗЛИЧНЫЕ КОМПОНЕНТЫ		
ЭЛЕКТРИЧЕСКИЕ ДВИГАТЕЛИ	ЧИСТКА ВЕНТИЛЯТОРА ОХЛАЖДЕНИЯ, ПРОВЕРКА ШУМНОСТИ ПОДШИПНИКОВ	ГОД
МЕХАНИЧЕСКИЙ КУЛАЧОК	ПРОВЕРКА ИЗНОСА И ФУНКЦИОНАЛЬНОСТИ, СМАЗКА БАШМАКА И ВИНТОВ	ГОД
РЫЧАГИ/ТЯГИ/ШАРОВЫЕ ШАРНИРЫ	ПРОВЕРКА СТЕПЕНИ ИЗНОСА, СМАЗКА КОМПОНЕНТОВ	ГОД
ЭЛЕКТРИЧЕСКАЯ СИСТЕМА	ПРОВЕРКА СОЕДИНЕНИЙ И ЗАТЯЖКА КЛЕММ	ГОД
ИНВЕРТОР	ЧИСТКА ВЕНТИЛЯТОРА ОХЛАЖДЕНИЯ И ЗАТЯЖКА КЛЕММ	ГОД
ЗОНД СО	ЧИСТКА И КАЛИБРОВКА	ГОД
ЗОНД О2	ЧИСТКА И КАЛИБРОВКА	ГОД
МАГИСТРАЛЬ ТОПЛИВА		
ГАЗОВЫЙ ФИЛЬТР	ЗАМЕНА ФИЛЬТРУЮЩЕГО ЭЛЕМЕНТА	ГОД
ГИДРАВЛИЧЕСКИЕ/ ГАЗОВЫЕ УПЛОТНЕНИЯ	ПРОВЕРКА НА НАЛИЧИЕ УТЕЧЕК	ГОД
ПАРАМЕТРЫ ГОРЕНИЯ		
КОНТРОЛЬ СО	СРАВНЕНИЕ СО ЗНАЧЕНИЯМИ, ЗАРЕГИСТРИРОВАННЫМИ ПРИ ЗАПУСКЕ ОБОРУДОВАНИЯ	ГОД
КОНТРОЛЬ СО2	СРАВНЕНИЕ СО ЗНАЧЕНИЯМИ, ЗАРЕГИСТРИРОВАННЫМИ ПРИ ЗАПУСКЕ ОБОРУДОВАНИЯ	ГОД
КОНТРОЛЬ ВЫБРОСОВ ОКСИДОВ АЗОТА	СРАВНЕНИЕ СО ЗНАЧЕНИЯМИ, ЗАРЕГИСТРИРОВАННЫМИ ПРИ ЗАПУСКЕ ОБОРУДОВАНИЯ	ГОД
КОНТРОЛЬ ТОКА ИОНИЗАЦИИ	СРАВНЕНИЕ СО ЗНАЧЕНИЯМИ, ЗАРЕГИСТРИРОВАННЫМИ ПРИ ЗАПУСКЕ ОБОРУДОВАНИЯ	ГОД
КОНТРОЛЬ ТЕМПЕРАТУРЫ ДЫМА	СРАВНЕНИЕ СО ЗНАЧЕНИЯМИ, ЗАРЕГИСТРИРОВАННЫМИ ПРИ ЗАПУСКЕ ОБОРУДОВАНИЯ	ГОД
КОНТРОЛЬ ДАВЛЕНИЯ МАСЛА В ТРУБОПРОВОДЕ ПОДАЧИ И ВОЗВРАТА	СРАВНЕНИЕ СО ЗНАЧЕНИЯМИ, ЗАРЕГИСТРИРОВАННЫМИ ПРИ ЗАПУСКЕ ОБОРУДОВАНИЯ	N.A. (НО)
РЕГУЛЯТОР ДАВЛЕНИЯ ГАЗА	ОПРЕДЕЛЕНИЕ ДАВЛЕНИЯ ПРИ ЗАПУСКЕ	ГОД

**ВНИМАНИЕ**

Для интенсивного использования или с особыми видами топлива интервалы проведения техобслуживания должны быть сокращены согласно реальным условиям использования в соответствии с указаниями персонала ТО.

ОЖИДАЕМЫЙ СРОК СЛУЖБЫ

Ожидаемый срок службы горелок и их компонентов в значительной степени зависит от типа установки, на которой монтирована горелка, от циклов, от вырабатываемой мощности, от условий окружающей среды, в которой она находится, от частоты и способов техобслуживания и т. д.

Нормативы, относящиеся к компонентам безопасности, предусматривают расчетный ожидаемый срок службы, выраженный в рабочих циклах и/или годах эксплуатации.

Эти компоненты обеспечивают исправную работу в «нормальных» условиях эксплуатации (*) с периодическим обслуживанием в соответствии с инструкциями, приведенными в данном руководстве.

В нижеприведенной таблице приведен расчетный срок службы основных компонентов безопасности; рабочие циклы примерно совпадают с запусками горелки.

При приближении к истечению ожидаемого срока службы компонент необходимо заменить на оригинальную деталь.



ВНИМАНИЕ

гарантийные условия (возможно, предусмотренные в контрактах и/или накладных или платежных документах) являются независимыми и не связаны с нижеуказанным ожидаемым сроком службы.

(*) Под «нормальными» условиями эксплуатации понимается работа в составе водогрейных котлов и парогенераторов или промышленное применение в соответствии со стандартом EN 746, в помещениях с температурами в рамках пределов, указанных в данном руководстве, и со степенью загрязнения 2 в соответствии с приложением «М» к стандарту EN 60335-1.

Компонент безопасности	Расчетный срок службы	
	Рабочие циклы	Годы эксплуатации
Блок управления	250 000	10
Датчик пламени (1)	N.A. (НО)	10 000 часов работы
Контроль герметичности	250 000	10
Газовый прессостат	50 000	10
Реле давления воздуха	250 000	10
Регулятор давления газа (1)	N.A. (НО)	15
Газовые клапаны (с контролем герметичности)	До сообщения о первом нарушении герметичности	
Газовые клапаны (без контроля герметичности) (2)	250 000	10
Серводвигатели	250 000	10
Гибкие топливные шланги	N.A. (НО)	5 (каждый год для мазутных горелок или в присутствии биодизеля в дизельном топливе/керосине)
Клапаны жидкого топлива	250 000	10
Крыльчатка воздушного вентилятора	50 000 запусков	10

(1) Характеристики со временем могут меняться в сторону ухудшения; в ходе ежегодного технического обслуживания необходимо проверять датчик, а в случае ухудшения сигнала пламени его необходимо заменить.

(2) При использовании газа из обычной газораспределительной сети.

УТОЧНЕНИЯ ПО ИСПОЛЬЗОВАНИЮ ПРОПАНА

- Примерная оценка эксплуатационных затрат;
 - 1 м³ сжиженного газа в газообразном состоянии имеет нижнюю теплоту сгорания, равную 25,6 кВт/час.
 - Для получения 1 м³ газа требуется около 2 кг, что соответствует примерно 4 литрам сжиженного газа.
- Правила техники безопасности
- Жидкий пропан (СНГ) в газообразном состоянии имеет удельный вес, больший удельного веса воздуха (удельный вес пропана в 1,56 раза превышает удельный вес воздуха), следовательно, он не рассеивается в нем как метан, у которого удельный вес меньше (удельный вес метана равен 0,60 удельного веса воздуха), а оседает и растекается по полу (как жидкость). Резюмируем далее основные важные положения при использовании жидкого пропана.
- Использование сжиженного пропана (СНГ) в горелке и/или котле допускается только в помещениях, расположенных выше уровня земли и граничащих с открытым пространством. Не допускается использование сжиженного газа в подвалах или в полуподвальных помещениях.
- Помещения, в которых используется жидкий газ пропан, должны иметь вентиляционные отверстия без закрывающего механизма, расположенные на наружных стенах. Соблюдайте нормы действующего законодательства.
- **Выполнение газового оборудования для жидкого пропана с целью обеспечения исправной безопасной работы.**

Естественная газификация, от батарей баллонов или бака, может использоваться только для маломощных установок.

Ориентировочные значения выпуска газа, в зависимости от размеров бака и минимальной наружной температуры, приведены в следующей таблице.

Минимальная температура	- 15°C	- 10°C	- 5°C	- 0 °C	+ 5 °C
Резервуар 990 л	1,6 кг/ч	2,5 кг/ч	3,5 кг/ч	8 кг/ч	10 кг/ч
Резервуар 3000 л	2,5 кг/ч	4,5 кг/ч	6,5 кг/ч	9 кг/ч	12 кг/ч
Резервуар 5000 л	4 кг/ч	6,5 кг/ч	11,5 кг/ч	16 кг/ч	21 кг/ч

• Горелка;

Горелка должна быть запрошена для использования сжиженного газа пропана (G.P.L.) с газовым клапаном подходящих размеров, обеспечивающим корректный розжиг и постепенную регулировку. Предусмотренный размер клапанов рассчитан на давление питания, начиная с 300 мбар. Рекомендуется проверить давление газа в горелке с помощью манометра.



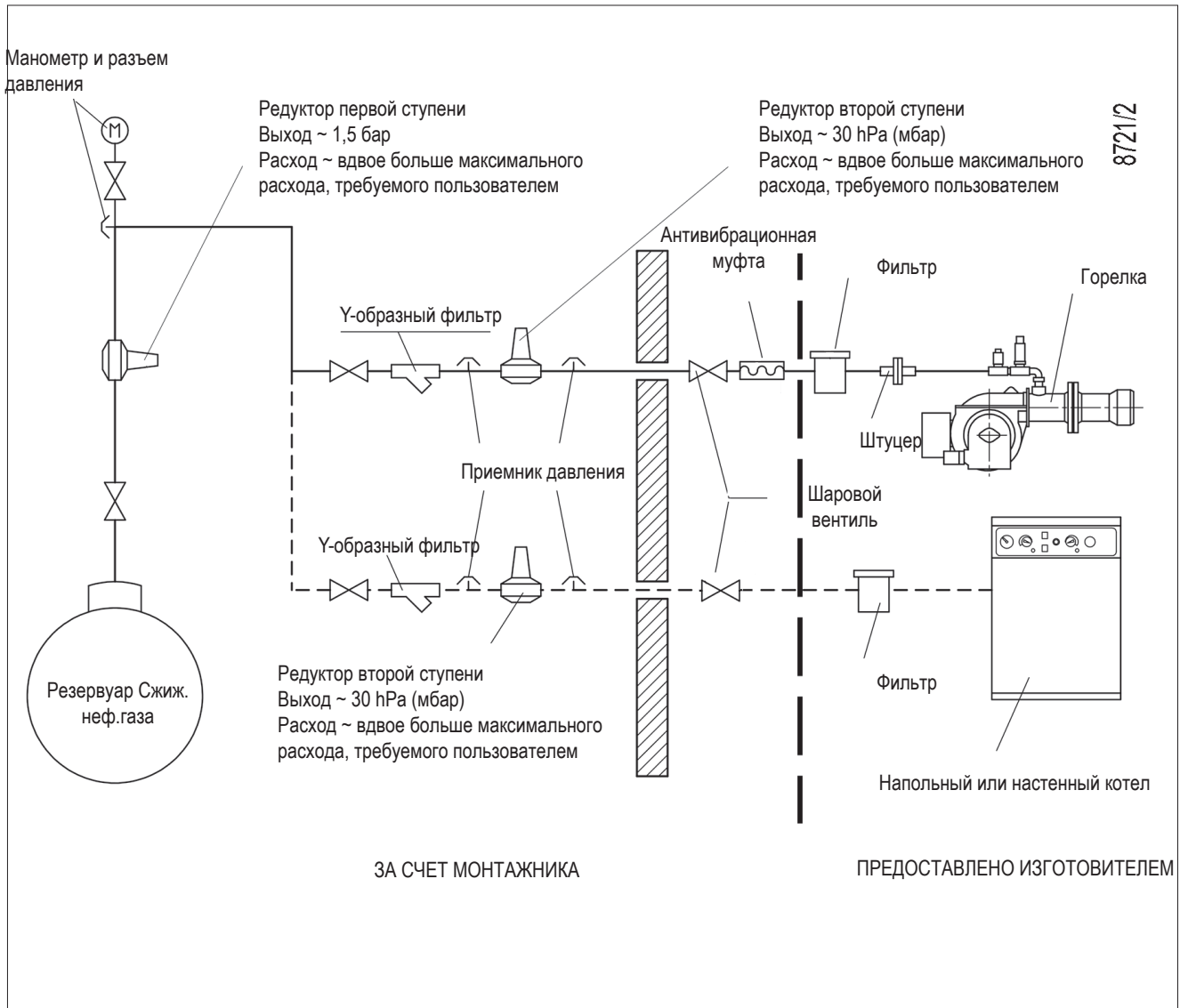
ОПАСНОСТЬ / ВНИМАНИЕ

Максимальная и минимальная мощность (кВт) горелки дается с расчетом на метан, который приблизительно совпадает с пропаном.

• Контроль сгорания

Для экономии и во избежание серьезных аварий следует отрегулировать топливо с помощью специальных инструментов. Необходимо обязательно убедиться в том, что процентный состав оксида углерода (СО) не превышает максимального значения, дозволенного действующим законодательством (используйте анализатор сгорания).

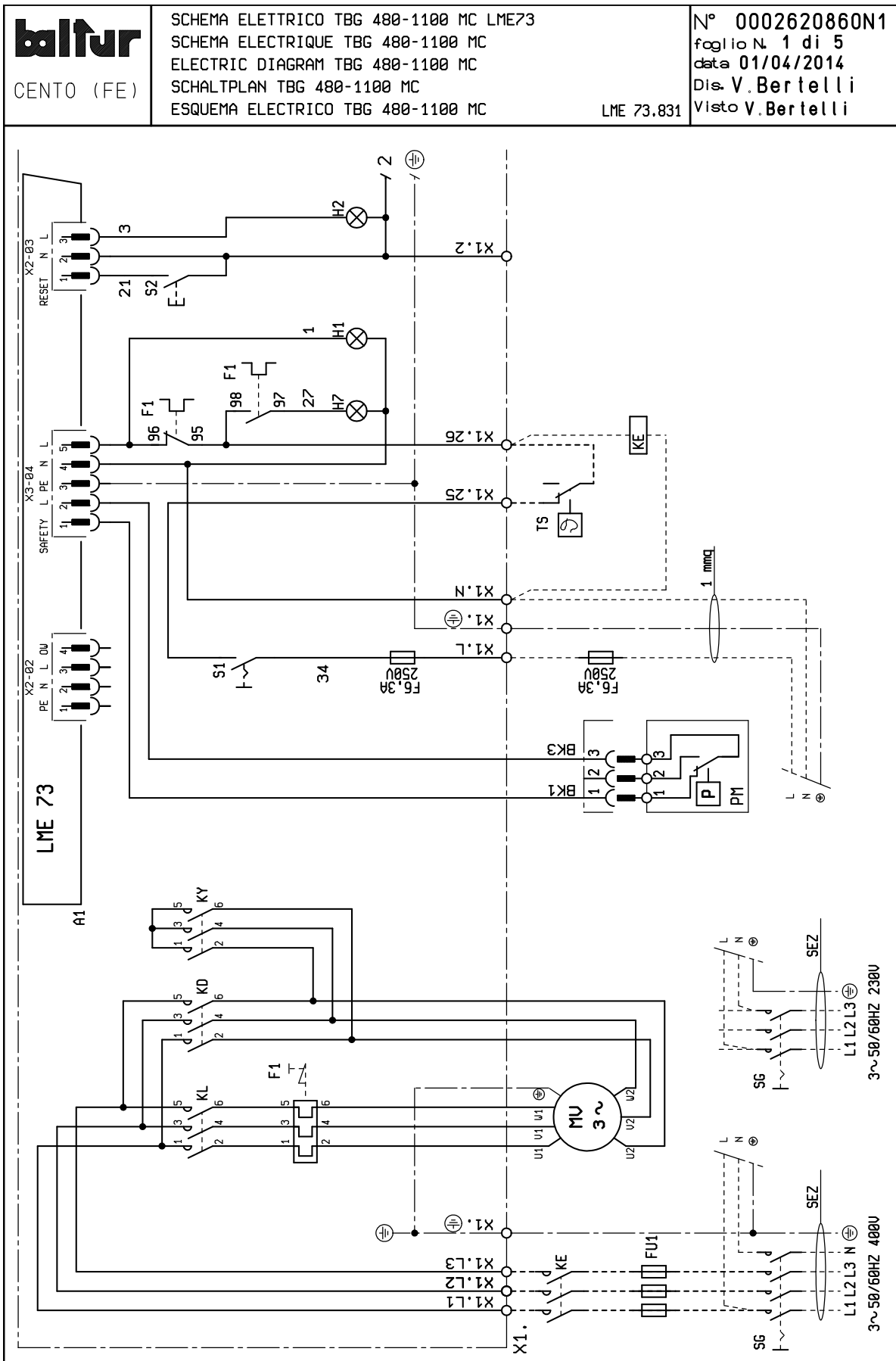
ПРИНЦИПИАЛЬНАЯ СХЕМА ДЛЯ ДВУХСТУПЕНЧАТОГО СНИЖЕНИЯ ДАВЛЕНИЯ СНГ ДЛЯ ГОРЕЛКИ ИЛИ КОТЛА



ИНСТРУКЦИИ ПО ОПРЕДЕЛЕНИЮ ПРИЧИН НЕИСПРАВНОСТЕЙ В РАБОТЕ И СПОСОБ ИХ УСТРАНЕНИЯ

СБОИ В РАБОТЕ	ВОЗМОЖНАЯ ПРИЧИНА	СПОСОБ УСТРАНЕНИЯ
<p>Агрегат блокируется при наличии пламени (горит красная лампочка). Неисправность связана с устройством контроля пламени.</p>	<ol style="list-style-type: none"> 1 Помеха току ионизации от трансформатора зажигания. 2 Датчик пламени (зонд ионизации) неэффективен. 3 Датчик пламени (зонд ионизации) находится в неправильном положении. 4 Зонд ионизации или соответствующий кабель заземления. 5 Прервано электрическое соединение датчика пламени. 6 Недостаточная тяга или канал вывода дымовых газов забит. 7 Диск пламени или головка горения грязны или изношены. 8 Оборудование неисправно. 9 Нет тока ионизации. 	<ol style="list-style-type: none"> 1 Поменяйте местами питание (сторона 230 В) трансформатора розжига и выполните проверку при помощи аналогового микроамперметра. 2 Замените датчик пламени. 3 Исправьте положение датчика пламени и проверьте его эффективность посредством аналогового микроамперметра. 4 Проверьте зрительно и при помощи прибора. 5 Восстановить соединение. 6 Проверьте, чтобы выводной канал дымовых газов котла/дымохода был свободным. 7 Проверьте зрительно, при необходимости замените. 8 Замените 9 При неэффективном заземлении оборудования на массу не обнаруживается ток ионизации. Проверьте эффективность заземления на соответствующем зажиме блока управления и заземление электропроводки.
<p>Прибор блокируется, газ не выходит, но пламя не присутствует (красная лампа включена). Неисправность только в цепи включения.</p>	<ol style="list-style-type: none"> 1 Неисправность в контуре розжига. 2 Провод трансформатора розжига замыкает на массу. 3 Отсоединен провод розжига. 4 Трансформатор включения неисправен. 5 Неверное расстояние между электродом и корпусом. 6 Изолятор загрязнен, поэтому электрод замыкает на корпус. 	<ol style="list-style-type: none"> 1 Проверьте питание трансформатора розжига (сторона 230 В) и контур высокого напряжения (электрод замыкает на корпус или поврежден изолятор под крепежным зажимом). 2 Замените. 3 Подключите. 4 Замените. 5 Установите электрод на правильное расстояние. 6 Прочистите или замените изолятор и электрод.
<p>Прибор блокируется, газ не выходит, но пламя не присутствует (красная лампа включена).</p>	<ol style="list-style-type: none"> 1 Неверное соотношение воздух/газ. 2 Из газового трубопровода не был в достаточной степени сброшен воздух (при первом розжиге). 3 Давление газа недостаточное или слишком большое. 4 Воздушный зазор между диском и головкой слишком маленький. 	<ol style="list-style-type: none"> 1 Измените соотношение воздуха/газа (возможно, что слишком много воздуха или слишком мало газа). 2 Еще раз с максимальной предосторожностью сбросьте воздух с газового трубопровода. 3 Проверьте давление газа в момент розжига (по возможности используйте манометр с водяным столбом). 4 Настройте открытие диска/головки.

ЭЛЕКТРИЧЕСКИЕ СХЕМЫ



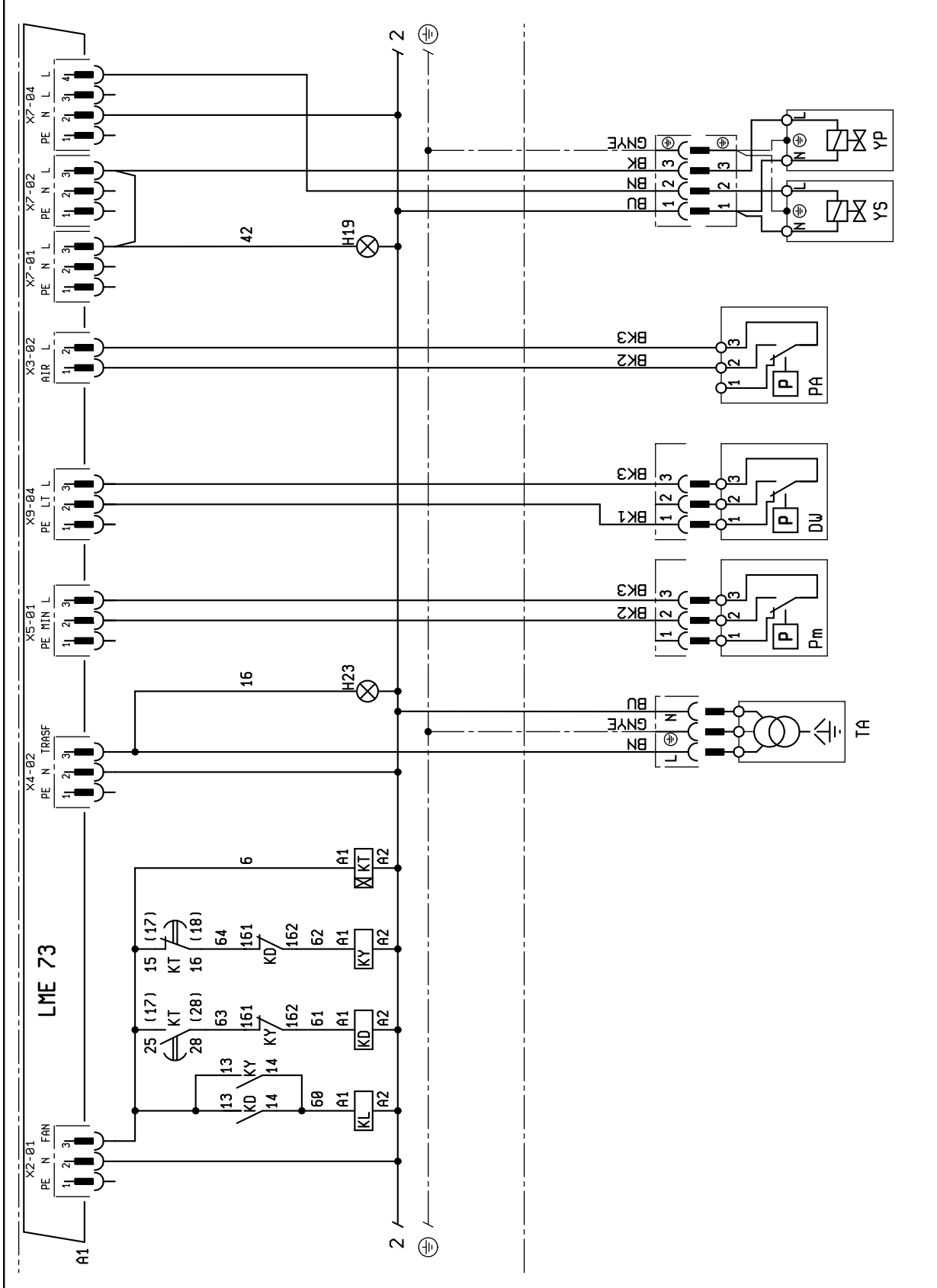


CENTO (FE)

SCHEMA ELETTRICO TBG 480-1100 MC LME73
SCHEMA ELECTRIQUE TBG 480-1100 MC
ELECTRIC DIAGRAM TBG 480-1100 MC
SCHALTPLAN TBG 480-1100 MC
ESQUEMA ELECTRICO TBG 480-1100 MC

LME 73.831

N° 0002620860N2
foglio N. 2 di 5
data 11/07/2013
Dis. V. Bertelli
Visto V. Bertelli



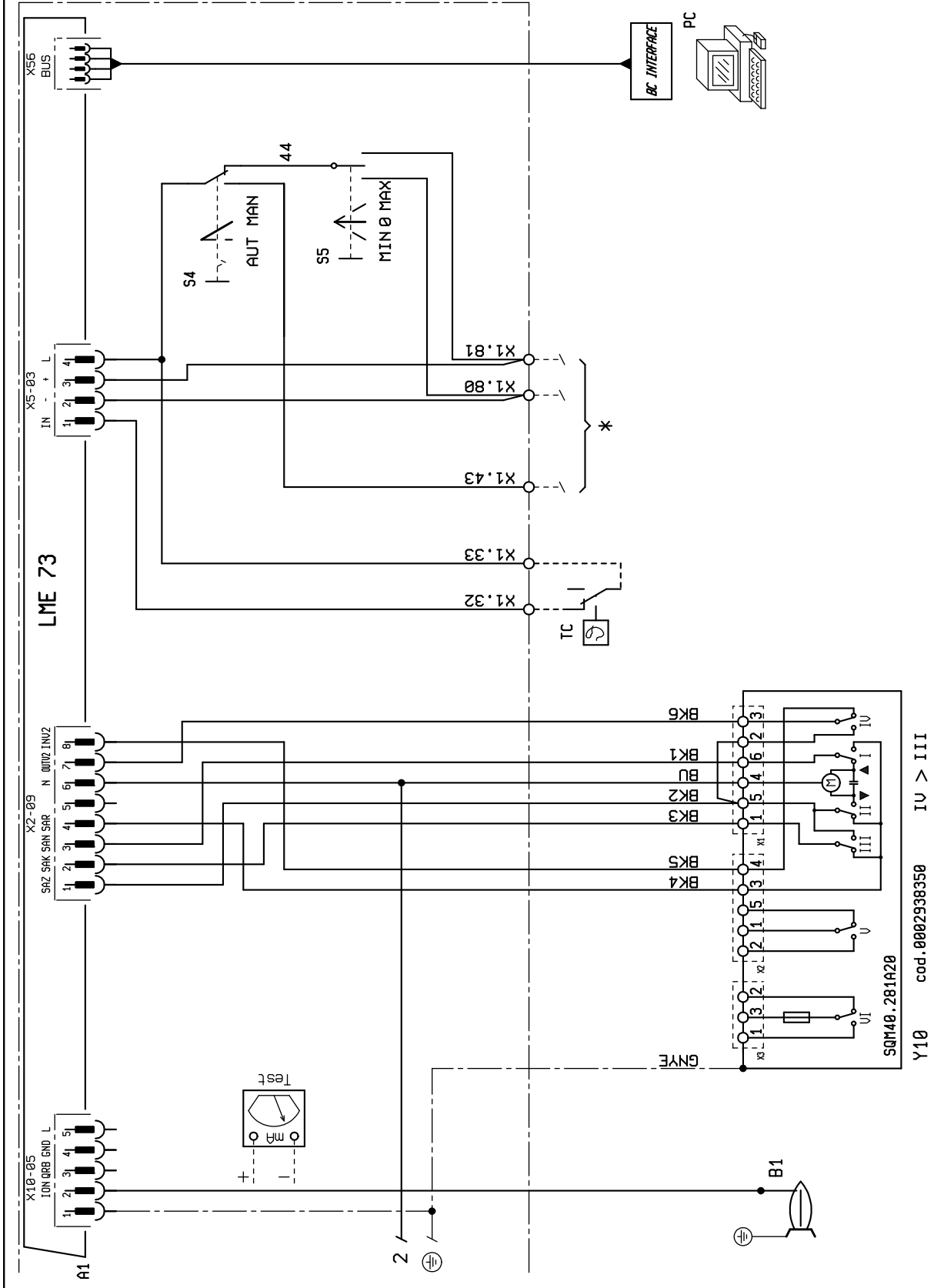
baltur

CENTO (FE)

SCHEMA ELETTRICO TBG 480-1100 MC LME73
SCHEMA ELECTRIQUE TBG 480-1100 MC
ELECTRIC DIAGRAM TBG 480-1100 MC
SCHALTPLAN TBG 480-1100 MC
ESQUEMA ELECTRICO TBG 480-1100 MC

LME 73.831

N° 0002620860N3
foglio N. 3 di 5
data 11/07/2013
Dis. V. Bertelli
Visto V. Bertelli



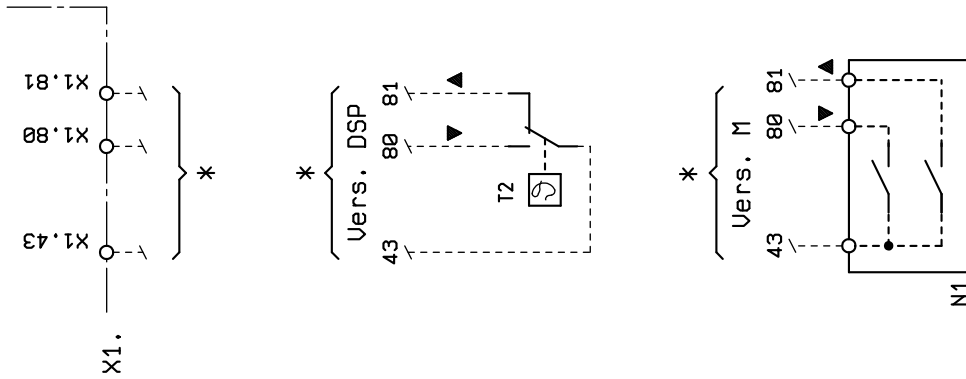


CENTO (FE)

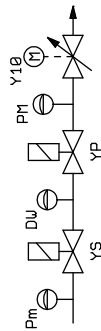
SCHEMA ELETTRICO TBG 480-1100 MC LME73
 SCHEMA ELECTRIQUE TBG 480-1100 MC
 ELECTRIC DIAGRAM TBG 480-1100 MC
 SCHALTPLAN TBG 480-1100 MC
 ESQUEMA ELECTRICO TBG 480-1100 MC

LME 73.831


N° 0002620860N4
 foglio N. 4 di 5
 data 11/07/2013
 Dis. V. Bertelli
 Visto V. Bertelli



RAMPA GAS
 RAMPE GAZ
 GAS TRAIN
 GASRAMPE
 RAMPA GAS



DIN/IEC	(I)	(F)	(GB)	(D)	(E)
GNYE	VERDE/ GIALLO	VERT/ JAUNE	GREEN/ YELLOW	GRÜN/ GELB	VERDE/ AMARILLO
BU	BLU	BLEU	BLUE	BLAU	AZUL
BN	BRUNO	BRUN	BROWN	BRAUN	MARRÓN
BK	NERO	NOIR	BLACK	SCHWARZ	NEGRO
BK *	CONDUTTORE NERO CON SOURSTAMPA	CONDUCTEUR NOIR AVEC IMPRESION	BLACK WIRE WITH IMPRINT	SCHWARZ ADER MIT AUFDRUCK	CONDUCTOR NEGRO CON IMPRESION

A1	БЛОК	GNYE	ЗЕЛЕНый / ЖЕЛТЫЙ
B1	ФОТОРЕЗИСТОР / ЭЛЕКТРОД ИОНИЗАЦИИ / УФ-ФОТОЭЛЕМЕНТ	BU	СИНИЙ
DW	РЕЛЕ ДАВЛЕНИЯ ДЛЯ КОНТРОЛЯ ГЕРМЕТИЧНОСТИ КЛАПАНОВ	BN	КОРИЧНЕВЫЙ
F1	ТЕПЛОВОЕ РЕЛЕ	BK	ЧЕРНЫЙ
FU1÷4	ПРЕДОХРАНИТЕЛИ	BK*	ЧЕРНЫЙ РАЗЪЕМ С НАДПЕЧАТКОЙ
H1	ИНДИКАТОР РАБОТЫ		Земля
H2	ИНДИКАТОР БЛОКИРОВКИ	L1 - L2- L3	Фазы
H7	ИНДИКАТОРНАЯ ЛАМПОЧКА БЛОКИРОВКИ РЕЛЕ ТЕПЛОВОЙ ЗАЩИТЫ ДВИГАТЕЛЯ ВЕНТИЛЯТОРА	N	Нейтраль
H19	ИНДИКАТОР РАБОТЫ ГЛАВНЫХ КЛАПАНОВ		
H23	ИНДИКАТОР РАБОТЫ ТРАНСФОРМАТОРА		
KD	“КОНТАКТОР ТРЕУГОЛЬНИК“		
KE	ВНЕШНИЙ КОНТАКТОР		
KL	КОНТАКТОР ЛИНИИ		
KT	ТАЙМЕР		
KY	КОНТАКТОР ЗВЕЗДА		
MV	ДВИГАТЕЛЬ ВЕНТИЛЯТОРА		
N1	“ЭЛЕКТРОННЫЙ РЕГУЛЯТОР“		
P M	“РЕЛЕ МАКСИМАЛЬНОГО ДАВЛЕНИЯ“		
PA	РЕЛЕ ДАВЛЕНИЯ ВОЗДУХА		
Pm	“РЕЛЕ МИНИМАЛЬНОГО ДАВЛЕНИЯ“		
R10	ПОТЕНЦИОМЕТР		
S1	ВЫКЛЮЧАТЕЛЬ ПУСКА-ОСТАНОВА		
S2	КНОПКА РАЗБЛОКИРОВКИ		
S4	ПЕРЕКЛЮЧАТЕЛЬ "РУЧНОЙ"/"АВТО"		
S5	ПЕРЕКЛЮЧАТЕЛЬ «МИН-О-МАКС»		
SG	ГЛАВНЫЙ ВЫКЛЮЧАТЕЛЬ		
T2	“ТЕРМОСТАТ 2-Й СТУПЕНИ“		
TA	ТРАНСФОРМАТОР РОЗЖИГА		
TC	ТЕРМОСТАТ КОТЛА		
TS	ПРЕДОХРАНИТЕЛЬНЫЙ ТЕРМОСТАТ		
X1	КЛЕММНАЯ КОЛОДКА ГОРЕЛКИ		
Y10	СЕРВОПРИВОД РЕГУЛИРОВКИ ПОДАЧИ ВОЗДУХА		
YР	ГЛАВНЫЙ ЭЛЕКТРОМАГНИТНЫЙ КЛАПАН		
YS	ПРЕДОХРАНИТЕЛЬНЫЙ ЭЛЕКТРОМАГНИТНЫЙ КЛАПАН		

概要

安全条件下的使用注意事项.....	3
技术特性.....	6
随附材料.....	7
燃烧器识别标牌.....	7
首次点燃的调节数据.....	7
部件描述.....	9
外形尺寸.....	10
燃烧器在锅炉上的安装.....	11
燃气供气线路.....	12
电气连接.....	13
运行描述.....	14
调制运行描述.....	15
起动和调节.....	16
电离电流检测.....	19
燃气燃烧器控制装置LME73.....	20
凸轮调节用比例调节控制电机SQM 40细节.....	21
电极盘距离调节.....	22
维护.....	23
维修时间.....	24
预期寿命.....	25
关于丙烷使用的说明.....	26
锅炉或者燃烧器二段火工作时液化石油气减压的的总原理图.....	27
操作异常的原因的查找及消除说明.....	28
电路图.....	29

制造商声明



CE0085:

DVGW CERT GmbH, Josef-Wirmer Strasse 1-3-53123 Bonn (D)

兹声明, 我们的燃气和混合燃料吹气式燃烧器系列:

BPM...; BGN...; BTG...; TBML...; Comist...; GI...; GI...Mist; Minicomist...; Sparkgas...; TBG...; IB...; TBR...

(改型产品: ... LX, 用于低NO_x排放; -V用于逆变器, FGR用于烟雾的外部再循环)

符合欧洲指令和法规所规定的最低要求:

- (UE) 2016/426 (R. A. G.)
- 2014/30/UE (C. E. M.)
- 2014/35/UE (D. B. T.)
- 2006/42/CE (D. M.)

符合以下欧盟标准:

- EN 676:2008 (燃气和混合燃料, 燃气部分)
- EN 267:2008 (混合燃料, 柴油侧)
- EN 60335-1 (2012-01) + EC (2014-01).
- EN 60335-2-102
- EN 60204-1

Cento, 15 Marzo 2018

开始生效: 21/04/2018

截止日期: 21/04/2019

首席执行官

Dr. Riccardo Fava

研发经理

Ing. Paolo Bolognin

安全条件下的使用注意事项

使用说明手册的宗旨

手册的作用是通过系列处理的指示来达到安全使用的目的，以避免由于安装错误、使用不当、使用错误和不合理使用而造成安全特性的变更。

不管是合同内规定的，还是超出合同范围的，如果是由于顾客的不当或错误的安装和使用，或是因为不遵循制造商的指导而引起的任何问题或事故，制造商均不负责。

- 如果遵循一切正常工作条件并执行制造商指定的周期性维护，生产的机器至少有10年的使用寿命。
- 本说明手册对于产品来说是必要的，是产品不可分割的一部分，一定要提供给顾客。
- 用户必须妥善保存本手册，以备日后查阅之用。
- 在开始使用设备前，请仔细阅读手册中及产品上的“使用说明”，以让风险降至最低和避免事故发生。
- 注意安全警告信息，防止使用不当。
- 安装人员必须评估可能存在的其他风险。
- 为了强调文中的某些段落或某些重要特性，本文使用了一些标记，具体含意如下：



危险/注意

此标记表示极端危险。如忽略它们，有可能会严重影响身体健康或威胁人身安全。



小心/注意事项

此标记表示应采取适当的措施来避免健康和安全隐患，以及不让经济受到损失。



重要事项

此标记表示某些不容忽略的重要技术和操作信息。

存储条件及时长

设备由制造商经过包装进行发货并且使用橡胶垫进行运输，使用海运以及其他符合运输标准的运输方式。

不使用的设备需要存放在封闭区域，并确保空气流通满足标准条件，温度在-25° C到+ 55° C之间。

存储时期为3年。

一般性注意事项

- 设备生产日期（月份，年度）见设备燃烧器标识牌指示。
- 该设备不适合身体、感官或精神能力受损或者缺乏经验或知识的人士（包括儿童）使用。
- 只有通过负责人的中介作用，获得关于设备使用的安全、监督和指导信息，这些人士方可获准使用该设备。
- 应监督儿童，勿让他们玩耍这些产品。
- 设备必须只能作以下声明的用途。其它被认定是不恰当的操作都是危险的。
- 必须依照现行的规范和制造商的指导，由有资质的专业技术人员来安装设备。
- 合格的专业人员是指符合当地现行法律拥有行业专业经验的人员。
- 安装不当可能引起对人员、动物或物品的损害，这种情况制造商不承担责任。
- 打开包装后，要确认所有的部件都齐备并且完整。

如有疑问请勿触碰设备并将其退还给供货商。包装材料不得放在儿童触及到的地方，因为可能会产生危险。

- 设备的大多数组件及其包装均采用可以重复使用的材料制成。设备及其组件的包装不能与普通家庭垃圾丢弃，而应按照现行法规进行废弃。
- 在对设备进行任何的清洁和维护操作之前，请通过设备开关以及/或者通过其他特殊切断装置，来关闭设备电源。
- 如果设备被出售、所有者发生变化，或者被移动或闲置，也应确保本说明手册始终与设备在一起，以便新的所有者以及/或者安装者能够参考使用。
- 在设备在运行期间，请勿碰触靠近火焰和燃料预热系统处的酷热部分。这些部分在设备停下来不久后，也有可能保持较热。

- 如果出现任何故障以及/或者设备不能正常工作，请关闭机器，不要试图修理或者直接干预设备。这种情况下，应该跟有资格的技术人员联系。
- 任何对于产品的维修只能由百得授权的服务中心使用原厂配件来进行。
- 制造商和/或当地的经销商对于未经授权对产品进行改动或不遵守手册的说明内容而造成事故和损失概不负责。

安装安全注意事项

- 控制器必须按照现行的法规安装在一个通风良好的地方。
- 吸气网格部分和安装所在房间的通风口不能被阻塞和缩小。
- 安装场所不应该存在爆炸和/或着火的危险。
- 安装前，建议对所有燃料输送管路进行细致的内部清洁。
- 对燃烧器进行连接前，请检查铭牌上的内容与供给系统(电、燃气、轻油或其它燃料)相匹配。
- 确认燃烧器已按照制造商的指示牢固地连接在热发生器上。
- 参照线路示意图的说明，按照安装阶段现行的标准和规定连接好电源。
- 检查排烟装置是否堵塞。
- 如果确定不再使用燃烧器了，须由专业有资质的专业技术人员完成以下操作：
 - 断开主开关的电线来切断电源供给。
 - 旋转手动截流阀手柄关闭燃料供给，并把控制手轮从座上拆下。
 - 对所有潜在危险部件做无害化处理。

调校和维护开始注意事项

- 只允许有资质的专业技术人员在符合现行规范的情况下进行起动、调校和和维护操作。
- 把燃烧器固定在热发生器上，确保在调校期间产生的火焰不会从缝中跑出。
- 检查设备的燃料供给管理的密封性。
- 确认燃料流量与燃烧器所需的功率一致。
- 根据热量发生器要求的功率校准燃烧器燃料流量。
- 燃料供应压力必须在燃烧器标牌和/或手册中的标示数值范围内。
- 确认燃料供应管直径足够大以保证供应所需燃料量，并且根据现行规则，管路上要有安全装置。
- 启动燃烧器前，由有资格人员进行以下工作，最少每年一次：
 - 根据热量发生器要求的功率校准燃烧器燃料流量。
 - 调节燃烧和/或燃料的空气流量，检查燃烧状况，以达到燃烧的最佳效能和符合现行法规的废弃排放。
 - 检查调节和安全装置性能。
 - 检查燃烧产物排放管道的运行是否正常。
 - 检查内部和外部的燃气供给管道的密封性。
 - 调节结束时检查调节装置机械锁紧装置是否锁紧。
 - 确认具备燃烧器使用和维护说明书供查阅。
- 使用须知 如果燃烧器重复停止在锁定位置，不要频繁地手动复位。
- 如果将有一段时间不使用设备，断开燃料的供给。

使用燃气的特别注意事项。

- 供气管路和阀组符合现行法律和规则。
- 检查所有燃气接口是否密封。
- 设备不使用的時候要将其关闭，并且将燃气阀关闭。
- 如果将有一段时间不使用设备，断开主燃气的供给。
- 如果闻到有燃气：
 - 不要使用任何电气开关、电话或其它任何可能产生火花的设备；
 - 立即打开门窗，让新鲜空气冲走室内燃气；
 - 关闭燃气阀。
 - 向合格的技术人员求助。
- 如果室内有燃气管路，或者因为出现有毒气体和易爆气体而产生危险情况的环境须保持通风良好。

其他危险

- 虽然在产品的设计阶段就严格的规定进行了精确的设计，即使正确的操作时也会出现一些遗留的危险。这些在燃烧器上会以适当的象形图标示出来。



注意

机械结构移动中。



注意

高温材料。



注意

配电板通电。

电气安全注意事项

- 检查装置是否备有符合现行安全规则的适当地线连接。
- 不要利用燃气管来作为电气设备的接地。
- 如有疑问，让合格的技术人员进行仔细地检查。对于接地不好引起的损坏，制造商概不负责。
- 通过合格的专业人员检查电气设备是否合适控制器标牌上指出的最高吸收功率。
- 检查设备的电缆截面是否与设备的吸收功率匹配。
- 禁止在控制器与供电网络之间的总供电连接中使用转插头、多插头和/或延长线。
- 提供一个单极开关，接触开口的距离等于或大于3毫米，而电源的连接应根据安全条例（过电压等级 III）的条件。
- 至于燃烧器的电源，只可使用双重绝缘电缆，外部绝缘至少1毫米厚。
- 只按照连接所必须的长度来剥除电线的护套，以免让导线与金属部分碰触。
- 燃烧器电源要中线接地。如果电力电流中线没有接地，就要将端子2(中线)与RC回路接地联接。
- 使用任何用电设备，均应遵循一定的基本规则，包括：
 - 如果身上有水、潮湿或者脚湿的时候不要身体任何部位接触这些设备；
 - 不要拉扯电线；
 - 如果不是适宜型号，不要将这些设备暴露在有危险的环境(如雨天或阳光下)；
 - 不要让孩子或不专业的人员操作这些设备；
 - 用于不得更换供电电缆。如电缆受损，应关闭装置。电缆的更换应仅由合格的专业人员进行；
 - 如果暂时不使用该设备，则建议切断所有用电组

件(泵、燃烧器等)的电力供应。

- 使用符合EN60335-1标准的弹性电缆：EN60335-1：
 - PVC敷装电缆必须符合H05VV-F标准
 - 橡胶管敷装电缆必须符合H05RR-F标准
 - 无敷装电缆必须符合FG7或FROR标准
- 当相对湿度不超过 50% 最高温度 +40° C时的xxx，电气设备可正常工作。在较低温度下允许较高的相对湿度（例如在20° C下90%）。
- 当在海拔高度达到xx时，电气设备可正常工作 1000 m 电气设备仍可正常工作。

技术特性

型号		TBG 900 MC
甲烷气最大热功率	千瓦	9500
甲烷气最小热功率	千瓦	1000
¹⁾ 散发甲烷	mg/kWh	2级
功能		二段渐进
50赫兹甲烷变压器		8 kV - 30 mA - 230V
甲烷气最大热流量	Stm ³ /h	1005
甲烷气最小热流量	Stm ³ /h	102
甲烷气最高压力	hPa (mbar)	500
最低压力甲烷	hPa (mbar)	119
50Hz 风机电机	千瓦	15
转动50赫兹速度	转/分	2945
60Hz 风机电机	千瓦	18.5
转动60赫兹速度	转/分	3515
吸收电功* 50Hz	千瓦	17
吸收电功* 60Hz	千瓦	20.8
50 Hz供电电压		3N [~] 400V ± 10%
60 Hz供电电压		3N [~] 380V ± 10%
防护等级		IP54
火焰检测		电离电极
设备		LME73
调节空气流量		机械凸轮
声压 **	dB(A)	82.5
声功率 ***	dB(A)	97.6
含包装重量	公斤	460

甲烷/丙烷排放 ≤ 100 毫克/千瓦时

热值低于参考条件15° C, 1013 hPa (mbar):

甲烷气: $H_i = 9.45 \text{ kWh/Stm}^3 = 34.02 \text{ MJ/Stm}^3$

燃气最低压力, 当燃烧室背压为0时, 取决于燃气管路所需要的最大流量。

* 点火变压器接通下启动阶段的总消耗。

该测量已符合标准 EN15036-1 认证。

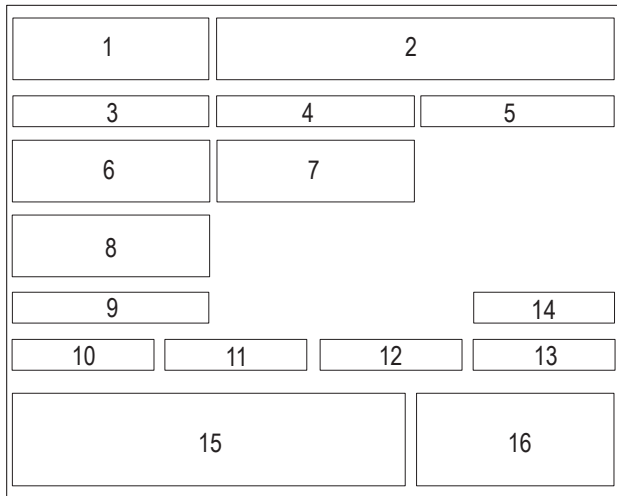
** 声压在燃烧器最大额定热力下进行检测, 在室温下运行, 无不同位置上进行测量检测的对比。

*** 声压是通过样品源得到的结果; 这一测量值的标准差为 1.5 dB (A) 的 2 类 (工程类) 精确度。

随附材料

型号	TBG 900 MC
绝缘密封垫圈	1
柱螺栓	4个 M20
六角螺母	4个 M20
平垫圈	N° 4 Ø20 - N° 4 Ø16
螺栓	4个M16

燃烧器识别标牌



- 1 企业徽标
- 2 公司形式
- 3 产品编号
- 4 燃烧器型号
- 5 登记号
- 6 液体燃料功率
- 7 气体燃料功率
- 8 气体燃料压力
- 9 液体燃料稠度
- 10 风机电机功率
- 11 电源电压
- 12 防护等级
- 13 制造国别和核准证书号码
- 14 生产日期 月/年
- 15 -
- 16 燃烧器登记号条形码

首次点燃的调节数据

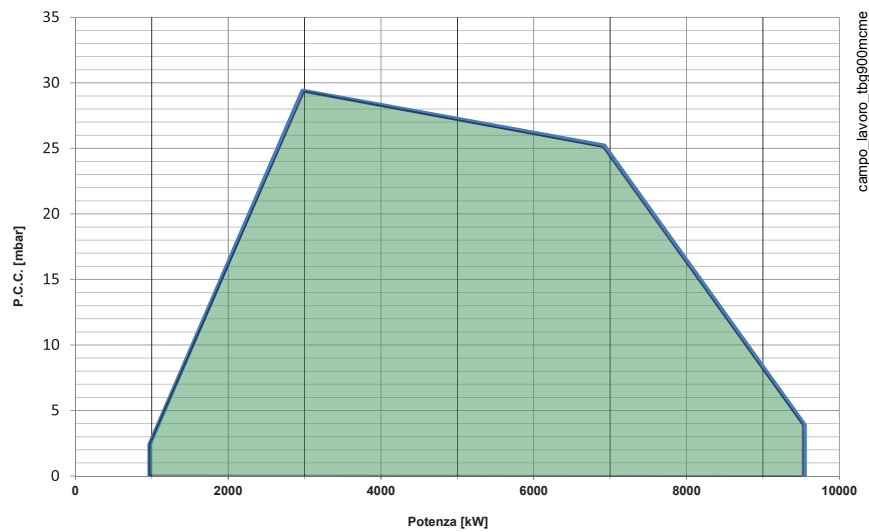
型号	日期:	ora:
燃气种类		
沃泊指数低于		
发热量低于		
燃气最小流量	Stm ³ /h	
燃气最大流量	Stm ³ /h	
燃气最小功率	千瓦	
燃气最大功率	千瓦	
网络气压	hPa (mbar)	
稳定器下游燃气压力	hPa (mbar)	
CO (最小功率)	ppm	
CO2 (最小功率)	%	
Nox (最小功率)	ppm	
CO (最小功率)	ppm	
CO2 (最小功率)	%	
Nox (最小功率)	ppm	
烟雾温度		
空气温度		

1) 甲烷排放
符合 EN 676 规定的确定级别。

等级	甲烷以毫克/千瓦时为单位排放一氧化碳
1	≤ 170
2	≤ 120
3	≤ 80

2) 丙烷排放
甲烷/丙烷排放 ≤ 100 毫克/千瓦时

等级	丙烷以毫克/千瓦时为单位排放氧化氮
1	≤ 230
2	≤ 180
3	≤ 140

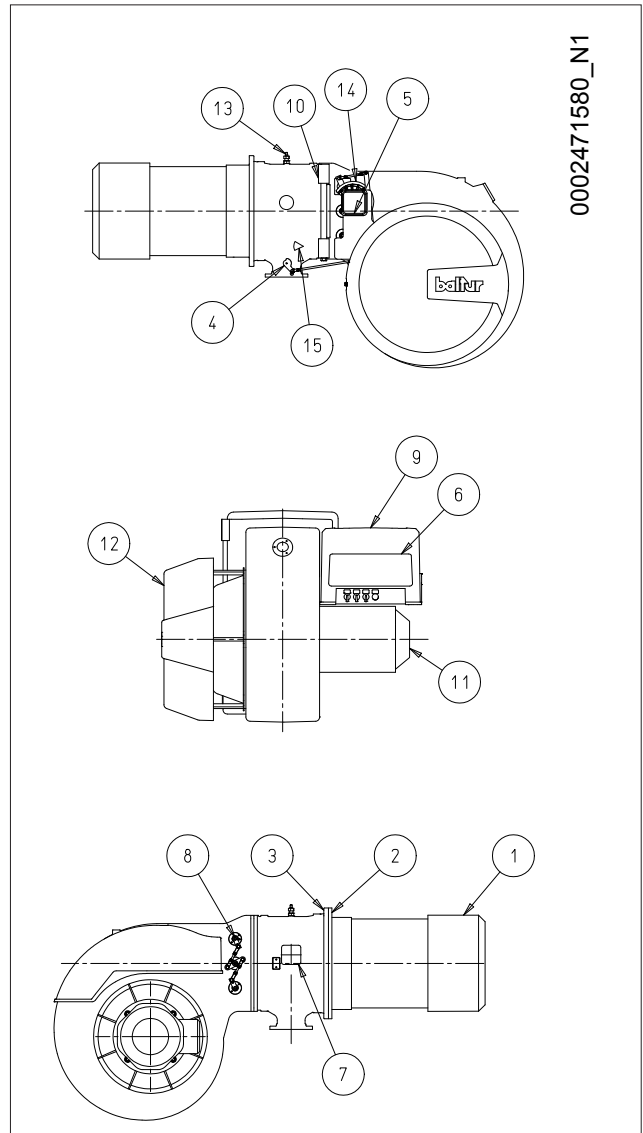


重要事项

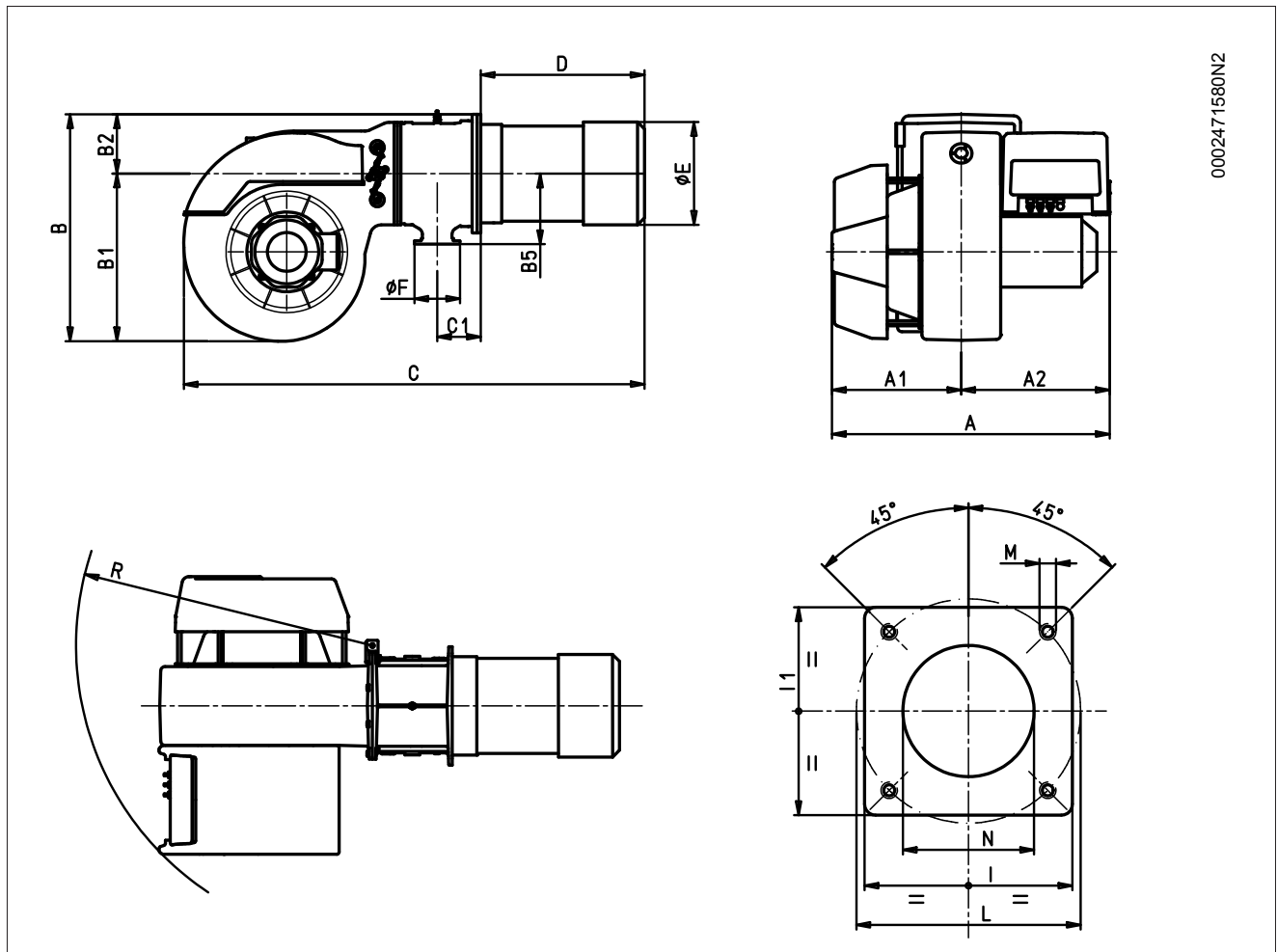
在测试锅炉上按照EN676标准获得工作范围，该范围是燃烧器-锅炉联轴器的指导范围。为了正确操作燃烧器，燃烧室的大小必须符合现行法令；否则，应咨询制造商。
燃烧器不得在所划定的范围之外进行操作。

部件描述

- 1 燃烧头
- 2 垫圈
- 3 燃烧器固定法兰
- 4 燃气蝶阀
- 5 伺服电机的调制功能
- 6 概要
- 7 空气压力开关
- 8 空气阻尼器机组
- 9 配电盘
- 10 铰链
- 11 风机电机
- 12 吸入端送气机
- 13 燃烧头燃气压力接头
- 14 空气/燃气调制器
- 15 头部调整装置



外形尺寸



0002471580N2

型号	A	A1	A2	B	B1	B2	B5	C	C1
TBG 900 MC	1230	570	660	1050	740	285	310	1950	191

型号	D	E Ø	F Ø	I Ø	I1	L Ø	M	N Ø
TBG 900 MC	640	426	DN80	520	520	594	M20	460

型号	R
TBG 900 MC	1300

燃烧器在锅炉上的安装

燃烧头单元安装

燃烧头被与通风部分分开包装。

按照以下方式把燃烧头组件固定在在锅炉门上：

- 在风管上放置密封垫圈。(13)。
- 使用随附的柱螺栓、垫圈和螺母，(15) 将燃烧头组件的法兰(1) 固定到在锅炉上(7)。

小心/注意事项

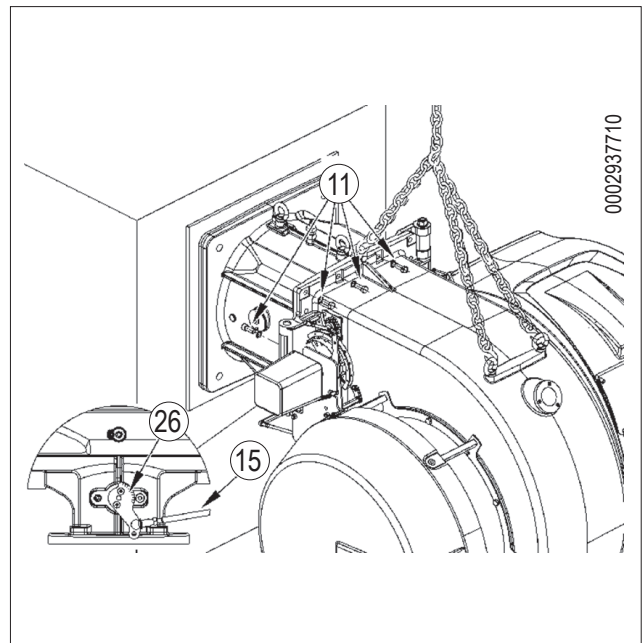
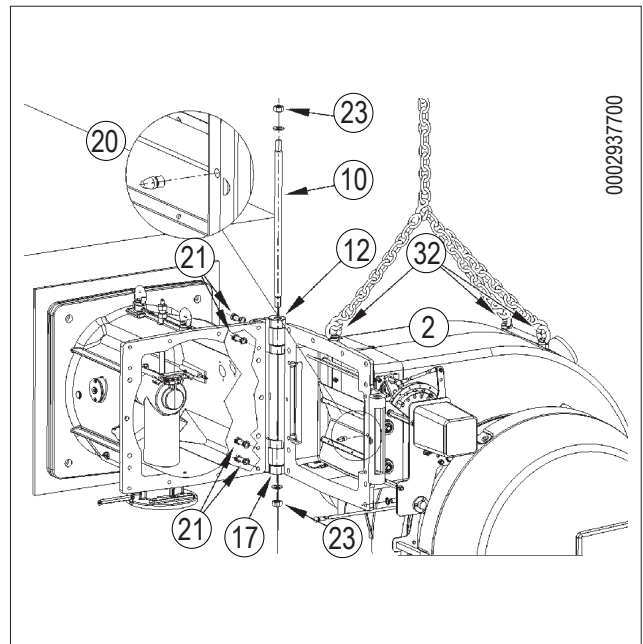
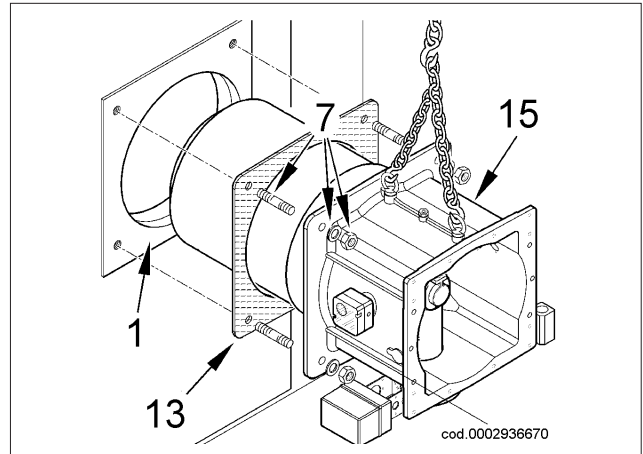
请用适合的材料将燃烧器鼓风机管和炉墙之间的空隙封好。

通风系统安装

- 燃烧器设计有两头开放式铰链，便于连接燃烧器的燃烧头。
- 在锅炉上安装燃烧头组件后，用螺丝-21和相应垫片在气囊上组装两个铰链-12 -17，不要完全拧紧。
- 在两条铰链的对应位置上定位鼓风机机身-2。
- 插入接合销-10，然后用螺母-23和相应垫片固定，注意两条铰链的接触表面是否完全与相应的螺母表面吻合。螺母-23不要旋得过紧，否则可能影响铰链的旋转。
- 从铰链的另一侧，在鼓风机法兰上拧上定心销 -20。
- 保持链条钩住吊环，转动鼓风机机身并使鼓风机法兰与气囊吻合，同时检查接合销-20是否插入到相应的孔中。
- 使用螺栓-11及相应垫片闭合燃烧器。
- 鼓风机机身与燃烧头组件的连接阶段结束后，拧紧固定铰链的4个螺栓，然后解开链条或吊索。
- 把拉杆-15连接到燃气调节蝶板控制杆-26上。

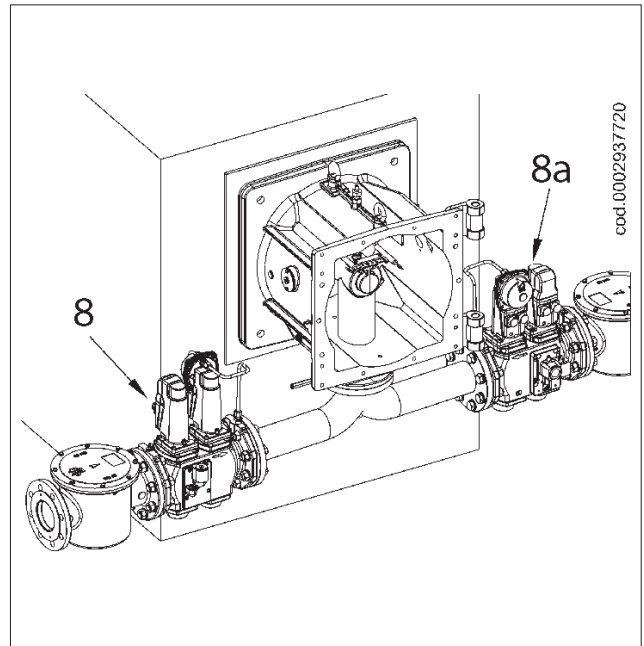
重要事项

每当有必要打开燃烧器时，首先需要断开电磁燃气阀的连接器。

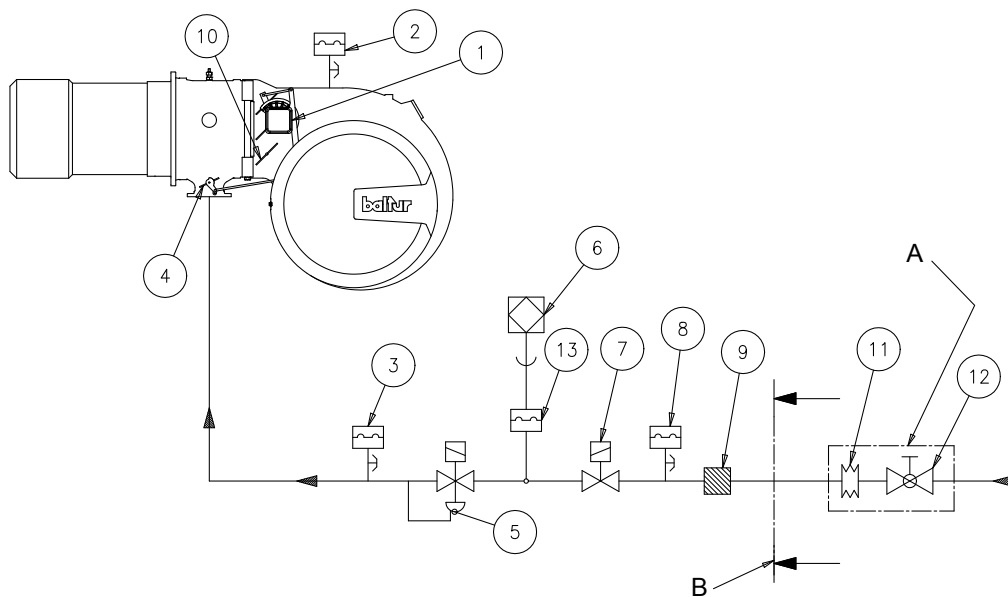


燃气管路安装

燃气阀组符合EN 676的标准，并且被分开供给。
 建议调压器安装在水平管路上，在过滤器之后。
 燃气压力调节器必须调节好，使燃烧器能以最大流量工作。
 调节出口压力，使其约小于可实现的最大值，（也就是几乎将调节螺丝旋转到底）。
 燃气阀组的安装有不同的解决方案-8和(8a)。



燃气供气线路



- | | |
|-------------------------------------|-----------------|
| 1 空气/燃气调节伺服电机 | 7 点火火焰安全燃气阀 |
| 2 空气压力开关 | 8 最小压力开关和燃气密封检测 |
| 3 最大燃气压力开关 | 9 燃气过滤器 |
| 4 气体截流阀 | 10 空气调节风门 |
| 5 带压力调节的运作燃气阀 | 11 防震联轴器 |
| 6 阀门检漏控制装置（最大额定热输入超过1200千瓦的燃烧器必须配置） | 12 手动截止阀 |
| | A 由安装人员负责 |
| | B 百得供应限制 |

电气连接

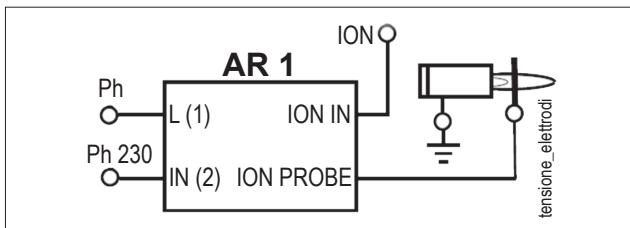
- 所有的电路连接必须使用柔软的电线来完成。
- 所有电线必须远离酷热部位。
- 燃烧器的安装只有在污染程度为2的环境下才可以进行，正如EN 60335-1:2008-07规定的附件M所示。
- 确保要连接控制器的供电线路具有适合燃烧器的电压和频率。
- 确保三相或单相电源线配备带有保险丝的开关。另外，规范还要求燃烧器供电线路上必须有一个位于锅炉房外且易于接触的开关闭。
- 确保主线、相关带有保险丝的开关(必须)以及限流器都应匹配燃烧器的最大电流。
- 欲进行电网连接，必须按照现行的安全法规预备好一个全极开关，开关触点的间距起码要有3毫米或以上。
- 具体电气连接(线路与温控器)请参阅相关的电路图。
- 只按照连接所必须的长度来剥除电线的护套，以免让导线与金属部分碰触。



小心/注意事项

只有有相关资格的技术人员才可以打开燃烧器的配电箱。

- 如果电网的两相间电压为 230 V，则无论是否失衡，电极和火花检测器地线间的电压可能不足以保证燃烧器正确运行。这缺陷可使用AR1型隔离变压器，编码0005020028，按照以下的图示说明进行连接得到解决。



运行描述

预吹扫结束以后，空气挡板和燃气的蝶形挡板回到点火的位置，然后点火变压器开始运作，燃气电磁阀打开。

火焰出现，被控制设备检测到。

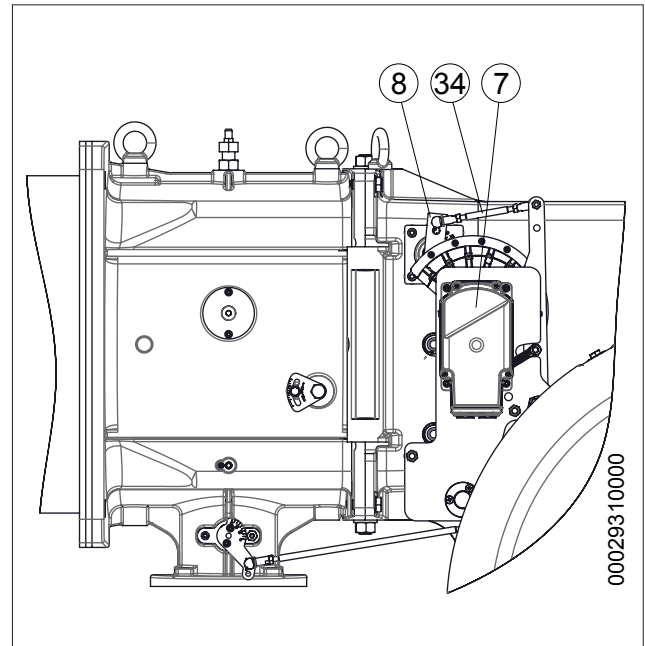
允许继续工作，完成点火，关闭点火变压器。

然后进入二段火工作状态，同时打开燃气流量阀和空气闸门到二段火位置。

当锅炉满足系统的要求，温控开关介入，关闭锅炉。

在控制设备未检测到火焰存在的情况下，在主阀打开后三秒内，（10）设备以“安全锁定”形式停止运作。在“安全锁定”的情况下，阀门立即关闭。

解除设备的安全锁定状态，您必须按下解锁按钮-10。



调制运行描述。

当燃烧器接通到最小流量位置时，如果调制探头允许（调节温度或压力值高于现行值），空气/燃气调节伺服电机开始运行；

- 顺时针转动空气流会增加，
- 逆时针转动空气流会减少。

导致逐渐增加空气燃烧，调整燃烧器，以便达到最大输出量。

燃烧器的温度或压力保持在最大传输位置，直到达到一个最大值来确定探针旋转并对伺服发电机进行调整。

以一些短暂的时间段进行向后旋转，从而空气和燃气供应量减少。

通过这个动作，比例调节系统能够在锅炉的供热和耗热上找到一个平衡。

锅炉上的调制传感器检测到需求的波动，通过接通空气/燃气调节伺服电机，增加或减少其转速，自动调整燃料和空气的供应量。

如果在最小供给时，调节装置（温控器或压力开关），达到锅炉的温度或压力限制值，燃烧器将停机。

降低干预值制动装置的温度或压力，根据上段所述程序进行操作。

起动和调节

燃烧器手动模式的运行说明

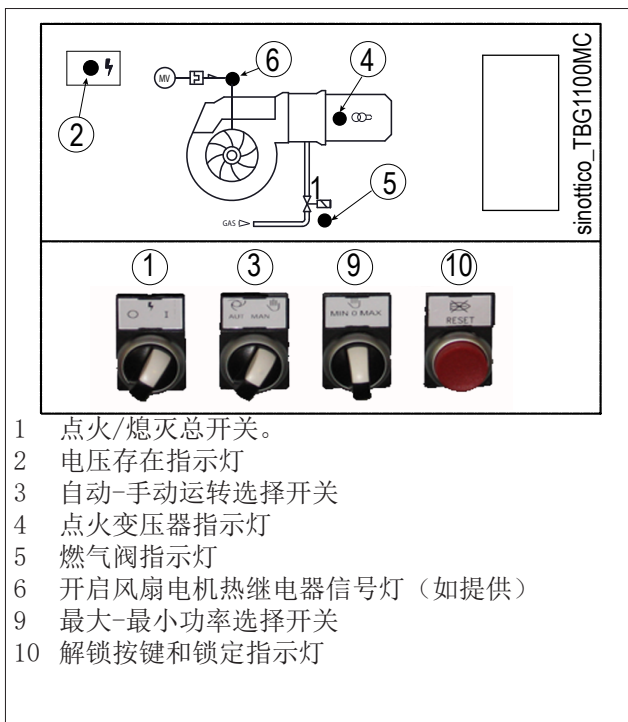
可以通过手动调节装置在燃烧器的整个工作范围上执行燃烧控制。

更换手动位置 (MAN) 的选择开关 -3 (👉).

调节旋钮-9来增加或减少燃气和空气的输出量。

控制结束后, 更换自动位置 (AUT) 的选择开关 -3 (👈).

- 检查锅炉里是否有水, 并确保系统的门闸已打开。
- 通过锅炉风门和烟囱风门, 检查燃烧产物是否可以自由排放。
- 检查电气线路的电压是否符合制造商要求的电压, 现场的所有电气连接, 应按照我们的电路图进行。



- 1 点火/熄灭总开关。
- 2 电压存在指示灯
- 3 自动-手动运转选择开关
- 4 点火变压器指示灯
- 5 燃气阀指示灯
- 6 开启风扇电机热继电器信号灯 (如提供)
- 9 最大-最小功率选择开关
- 10 解锁按键和锁定指示灯

点火功率调节

- 把第一火焰的空气流量调节凸轮置于20° -25° 的打开角度。安全阀上已配备了流量调节器, 应将其完全打开。
- 现在接通开关。(1), 控制设备接收电压, 程控器按照“操作说明”一章中的描述确定燃烧器的电源接通。在预通风阶段, 确保执行气压的控制压力开关的切换。如果空气压力开关没有检测到足够的压力, 则点火变压器不接通, 燃气阀门甚至也不会启动, 因此设备以“锁定”状态停止运作。(10)。
- 在第一次使用重复出现“安全锁定”可能是以下原因造成:
 - 燃气管路中的空气还没有排净。所以燃气的品质还不足以产生稳定的火焰。
 - 在火焰的“锁定”可能由空燃比不正确导致的火焰检测电极位置附近的火焰不稳定而引起。
- 调节轴承-12相应的螺丝 -11, 校正供应的空气流量:
 - 按顺时针旋转, 空气流量增加
 - 逆时针转动空气流会减少。

- 调节空气直到在不锁定的情况下不存在一个允许点火位置。
- 可能发生电离电流抵消点火变压器的放电电流的情况, 两个电流在燃烧器上有一个共同的路径, 因此, 燃烧器由于电离不足而锁定。反向点火变压器的电源 (230V侧)。
- 另外的锁定原因可能是燃烧器的外壳没有充分接地。

第二段的功率调节

完成点火功率调节后，按下按钮 (9) 按钮 ▲ 使达到最大的风量和燃气供应量。检查电动伺服电机的第二级气流调节凸轮是否位于xx的位置 130°。

- 用阀门压力调节器来调节燃气的量。请根据安装的燃气阀的型号来参阅说明书。如果燃烧的热量高于锅炉允许的最大量，应停止运行燃烧器，以避免可能的损害。
- 为了调节空气量，要调节螺钉-11，并调整空气闸门的旋转角度到适当位置，以根据燃烧功率确保正确的量。
- 用适当的工具检查燃烧参数 (CO₂最大 = 10%，O₂最小 = 3%，CO最大=0.1%)。

第一段功率调节

调节完燃烧器的最大火焰后，让其进入最小火焰运行。转动最小 (MIN) 位置上的选择开关-9，无需调节已调节的燃气阀。

- 在伺服马达最小功率的调节凸轮上，把最小火焰的燃气量调节一个想要的数值。
- 用适当的工具检查第一段时燃烧参数 (CO₂最大 = 10%，O₂最小 = 3%，CO最大=0.1%)。

调节点火流量

- 最小功率调节之后则需要关掉燃烧器，并检验点火是否正确。必要时可以在点火阶段优化燃烧器的调节，如下所述：

- 调节点火功率调节凸轮以调整点火的燃气流量。通常建议将调节凸轮的角度调到略大于最小火焰凸轮的角度位置。

- 脱开燃烧器电离和接通电缆来检查火焰探测器 (电离电极) 的介入状况。

设备应该完全地执行循环，点火火焰生成3秒后，停机进入“锁定”状态。

在燃烧器已经启动时也需要执行这一检查，脱开电离电缆，设备将立即进入“锁定”状态。

- 检查锅炉恒温器和压力开关的运作是否正常 (切断后应使燃烧器停机)。

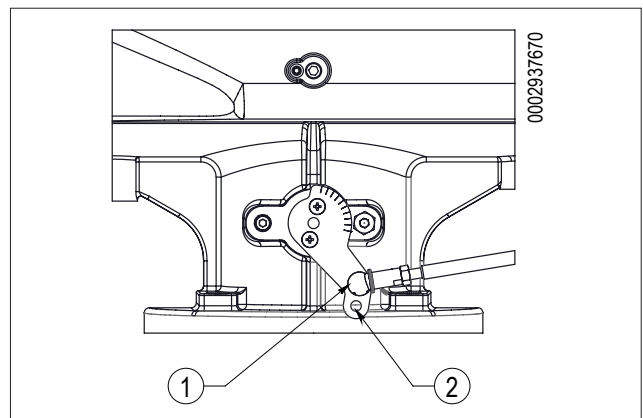
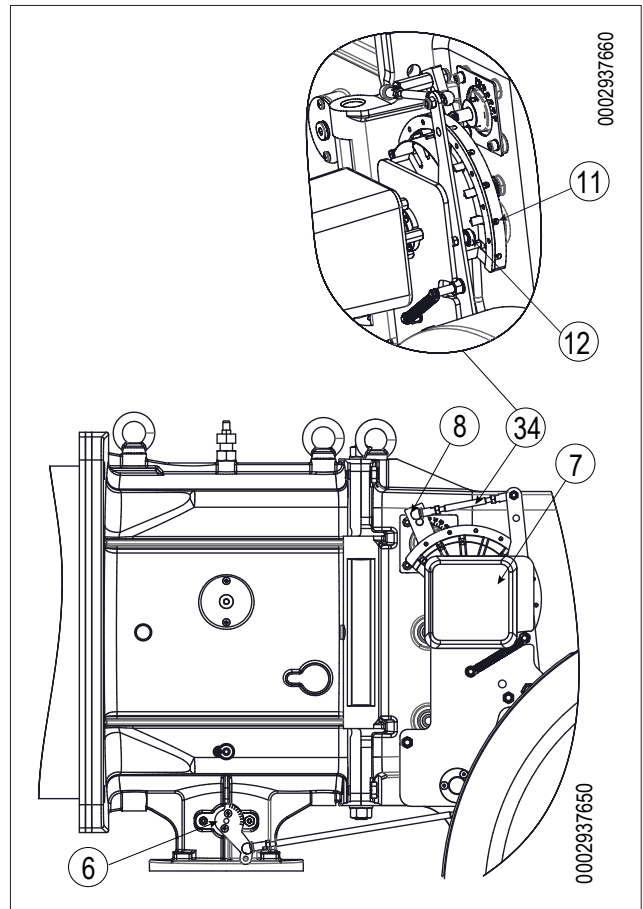
重要事项

执行目视调节，轴承在其上运转的薄板是渐进式的。

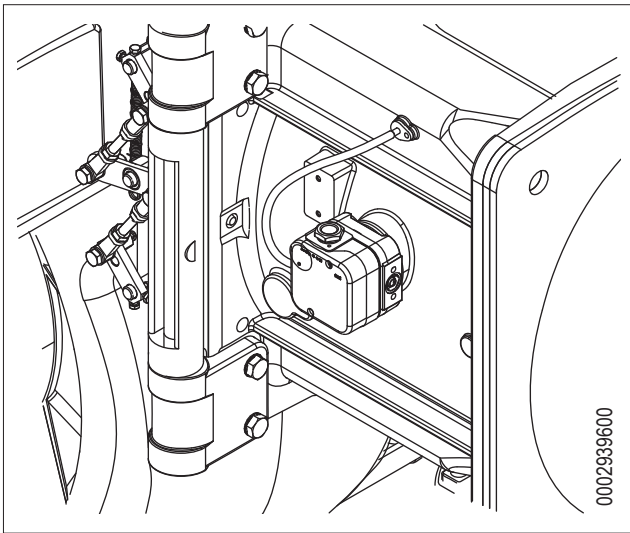
此外，在燃烧器整个的工作范围内，使用适当的工具以检验燃烧参数是否过于偏离最佳值。

小心/注意事项

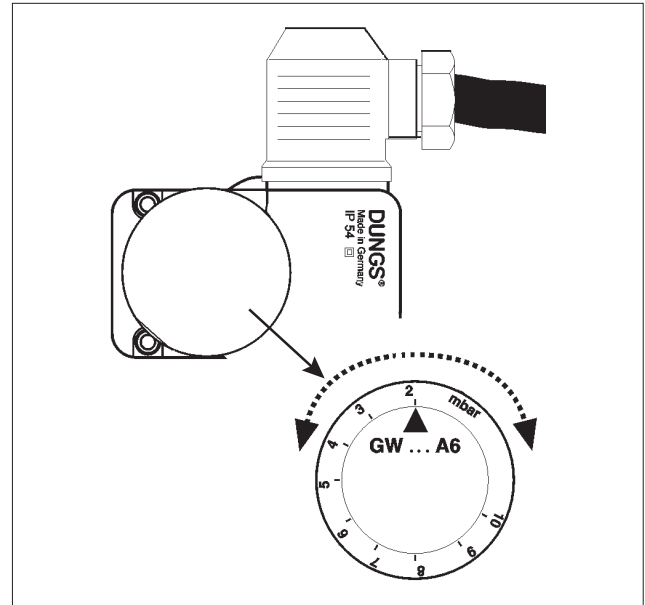
调节燃气蝶阀在出厂时已被调节成位于杠杆的位置“1”上。如有必要降低燃气蝶阀的打开角度，可将节点置于位置“2”。



- 空气压力开关的作用是在空气压力未达到预定值时阻止燃气阀打开。当燃烧器中的空气压力达到足够的值时，必须合上开关以调节空气压力。压力开关的接触回路联接着自动控制系统，当风机停顿燃烧器里没有空气压力的时候，压力开关也必须闭合，不然，指令和控制装置都不会运作（燃烧器将一直保持停机状态）。如果空气压力开关测不到大于标定刻度的空气压力，设备将运行，但是点火变压器和燃气阀门均不会被打开，燃烧器被“锁定”。为了确保空压开关的正常运行，燃烧器以最小供给运行，逐渐增加调节值，直到某一数值之后。压力开关介入而令燃烧器立即停机。调节空气压力开关，使其略低于工作最小火焰相应的空气实际压力。解锁燃烧器并检查是否能够正确启动。



检查燃气压力的气压保持器（最小与最大）目的是当燃气压力没有达到预期数值时阻止燃烧器运转。最低压力开关利用触点NO(常开)运作，当检测到的压力值高于调节的数值时，该触点就会闭合。最低压力开关利用触点NC(常闭)运作，当检测到的压力值低于调节的数值时，该触点就会闭合。必须在燃烧器测试时，根据不时检验的压力调节最低和最高压力开关。燃烧器工作（火焰点亮）时，任何压力开关的干预（电路断开），都会导致燃烧器立即停机。燃烧器第一次点火时，必须检查燃烧器的操作是否正确。



燃烧器点火之前的调节：
把最小压力开关调到最小，把最大压力开关调到最大。

燃烧器校准后的调节：
燃烧器在最大功率的情况下，通过增加校准值以调整最小压力直到燃烧器熄灭，读取调整环的数值，并向下调整5毫巴。
燃烧器在最大功率时，调整最大压力开关，降低校准值，直至NC（常闭）触电断开。读取调节套箍上的数值，并将此值增加5毫巴。
气压保持器引起一系列的连接，因此，任何一个气压保持器的参与，如同回路打开时一样作用明确，都直接决定燃烧器的停止装置（火苗点燃）。

最低的压力开关干预，燃烧器停止并保留在待机状态，直到运行所需的压力值恢复。
然后燃烧器自动重启并点火。

**重要事项**

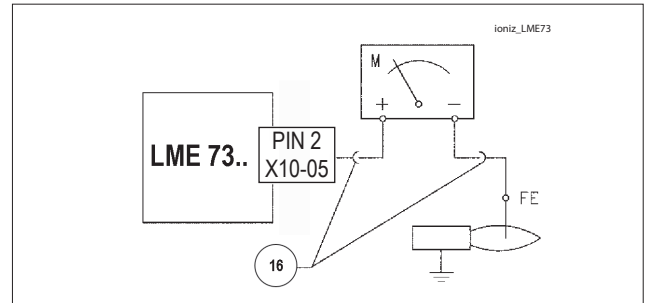
如果燃气阀组只有一个压力开关，则这个压力开关为最小压力开关。

电离电流检测

电离电流的最小值必须保证设备运行，如电气图所示。

燃烧器提供足够高的离子电流，所以在通常的情况下不需要任何的检查。

如图所示，为了测量电离电流，电离电极电缆则必须串联连接毫安表。



燃气燃烧器控制装置LME73...

更多信息，请参阅手册中附带的设备快速指南手册。



锁定复位按钮' (info按钮) (EK) 是使燃烧器的控制复位和启动/停用诊断功能的关键。指示灯 (LED) 是目视诊断的关键。

- 红色
- 黄色
- 绿色

两个按钮锁定复位 (EK) 和多色指示灯 (LED) 被连接在控制面板上可能的两个诊断功能:

1. 目视诊断: 操作状态指示或者锁定原因诊断。
 2. 诊断: 使用BCI到AZL2... 的显示和操作单元
-) 目视诊断: 在正常操作时, 不同的操作状态被按照下面的颜色表通过彩色代码的形式来指示。

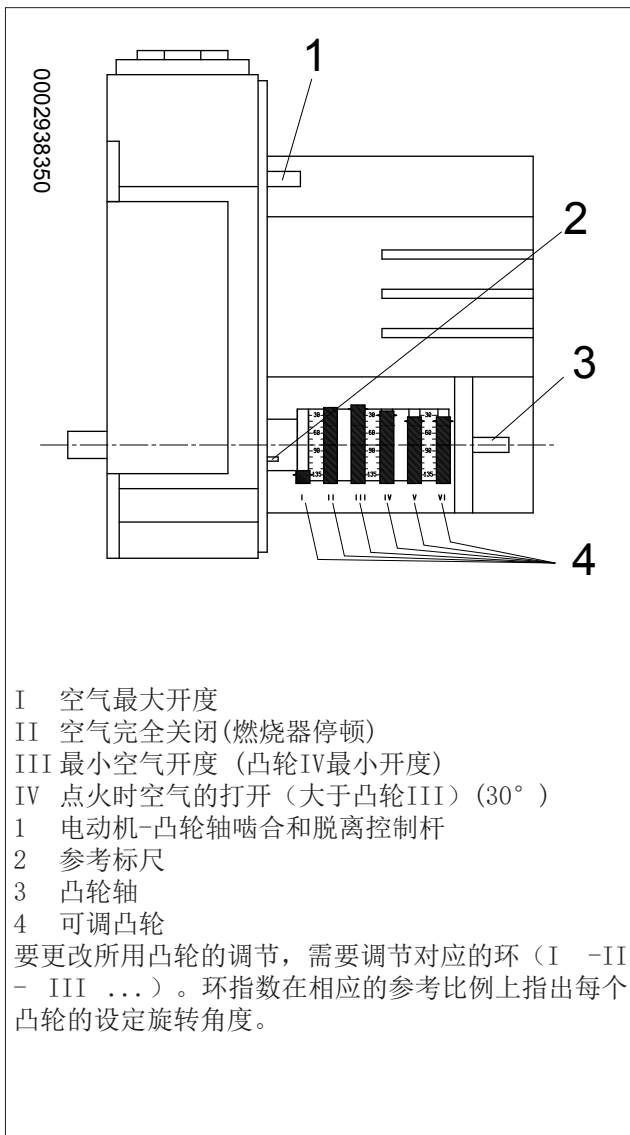
操作状态下的指示
 开机时, 状态指示如下表所示:
 指示灯 (LED) 颜色代码表。

条件	颜色序列	颜色
等待时间“tw”，等待的其他状态	无灯
点火阶段		黄色间歇
正确操作，火焰探测器的氣流强度高於最低標準		綠色
不正确操作，火焰探测器的氣流强度低於最低標準		绿色间歇
电源电压减少		交替黄色和紅色
燃烧器处于锁定状态		紅色
故障指示 (見顏色圖例)		红色间歇
在燃烧器啟動後有外來光		交替綠色和紅色
快速闪烁表示诊断		快速閃爍的紅色

○不亮 ▲红色 ●黄色. ■绿色。

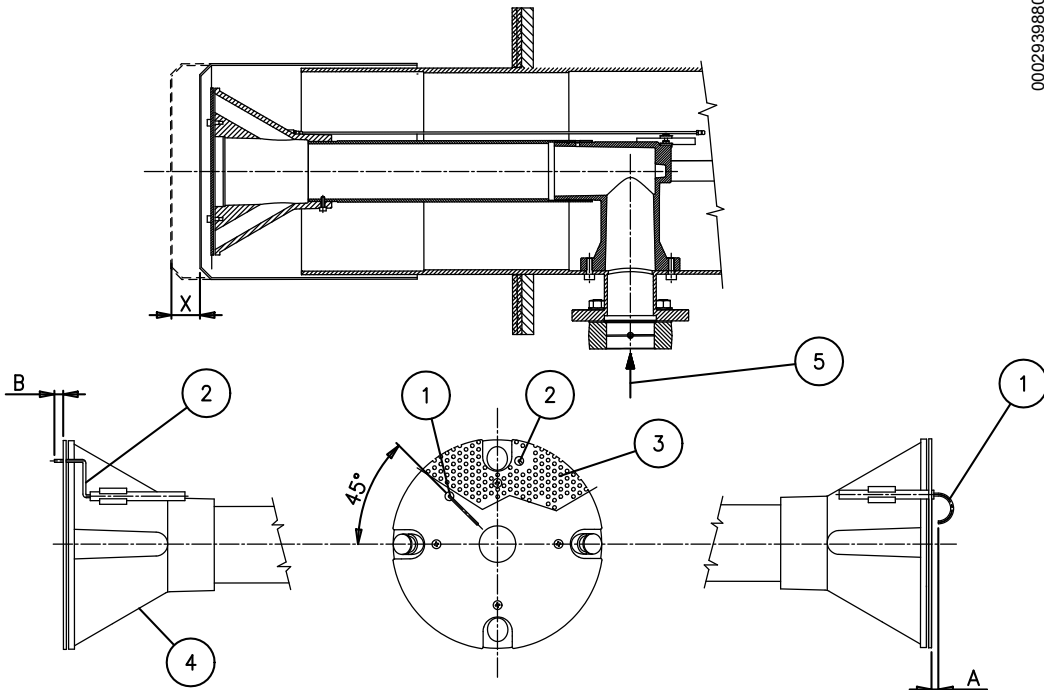
设备或程序控制器	安全时间	预吹扫时间	预点火	点火后	一段火焰和一段火焰之间的时间	挡板打开时的运行时间	挡板关闭时的运行时间
	s	s	s	s	s	s	s
LME73...	3	30	2	2	11	30	30

凸轮调节用比例调节控制电机SQM 40 细节



电极盘距离调节

0002939880



- 1 - 离子发生器电极
- 2 - 点火电极
- 3 - 火焰盘
- 4 - 混合器
- 5 - 进气

型号	A	B	X
TBG 900 MC	20	3	8 - 58

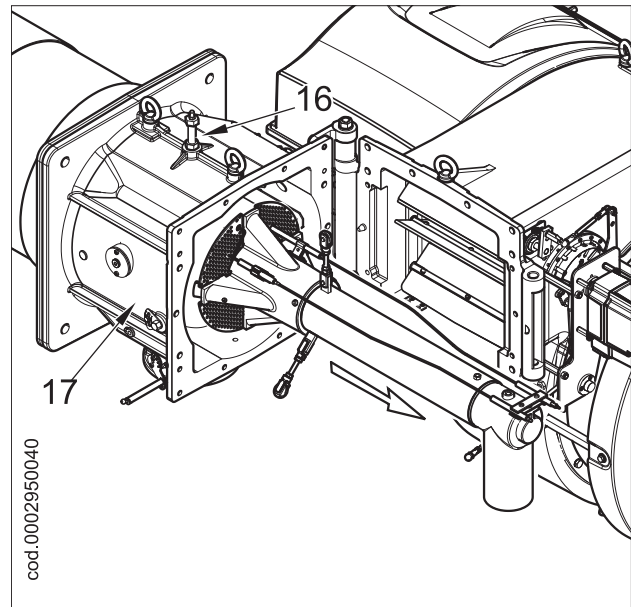
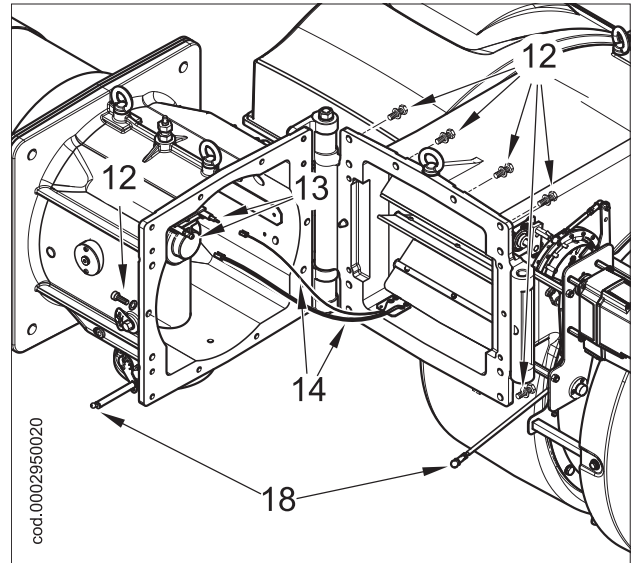
维护

根据现行各项标准每年至少进行一次燃烧排出气体的分析，检查排放物中的各项指标是否正常。

- 采用压缩空气清洁节气门、空气压力开关以及相应的管道（如存在）。
- 检查电极的状况。如有需要请予以更换。
- 如果需要，可以请专人来清理锅炉和烟囱；清洁的锅炉具备更高的性能、使用寿命并且噪声很低。
- 检查燃气过滤器是干净。如有需要请予以更换。
- 检查燃烧头部分的所有部件，确认处于良好的状态，没有因为高温而变形，也没有因为安装环境或者是燃烧不好而弄脏；检查电极是否能工作正常。
- 清洁燃烧头时必须拆下喷嘴上的各部件。重新组装的期间必，需让燃气输出头与电极完全对中，以免导致燃烧器堵塞。另外也需要检查点火电极的火花是否只有在该电极和多孔板盘之间（参见火焰盘电机间距与燃烧头调节图）发生。
- 执行燃烧废气的分析，检查排放值是否正确。

如果需要清洁燃烧头的外部，请根据以下的描述拆卸零部件。

- 拧松固定螺钉-12，断开杠杆（18）并打开风扇主体；
- 从相应的电极-13上拔下点火电缆和电离电缆-14；
- 松开螺丝-16容量-17；
- 依箭头所示方向把整个的集成组件解除；
- 完成维护操作后，在检查点火电极和电离电极是否在正确的位置后，根据以上的介绍按照相反的顺序将燃烧头重新装配好。



维修时间

特殊描述	要执行的操作	天然气
燃烧头		
电极	目视检查，陶瓷制品的完备。端面研磨，距离检查，检查电气连接。	年度的
火焰阀盘	目视检查完整性、任何的变形与清洁	年度的
电离电极	目视检查，陶瓷制品的完备。端面研磨，距离检查，检查电气连接。	年度的
燃烧头组件	目视检查完整性、任何的变形与清洁	年度的
绝缘垫圈	目视检查密封和可能的更换	年度的
气体流密封配件	目视检查密封和可能的更换	年度的
空气管		
栅格/空气阻尼器	清洁	年份
空气阻尼器轴承	润滑脂	年份
风机	清洁螺旋风机，润滑发动机轴	年份
气压	清洁	年份
进气和气压管道	清洁	年份
安全组件		
火焰传感器	清洁	年份
气压	功能验证	年份
各类构件		
电动马达	清洁冷却风机，检查轴承的噪音	年份
机械凸轮	检查磨损和功能，润滑滑块和螺栓	年份
杠杆 / 拉杆 / 球窝接头	检查是否有磨损，润滑零部件	年份
电气系统	检查端子的连接和固定	年份
逆变器	清洁冷却风机和固定端子	年份
一氧化碳 (CO) 探针	清洁和校准	年份
氧气 (O ₂) 探针	清洁和校准	年份
燃料管线		
天然气滤清器	更换过滤器滤芯	年份
液压/气体密封	检查是否有损失	年份
燃烧参数		
一氧化碳控制	设备开启时记录数值的对照	年份
二氧化碳控制	设备开启时记录数值的对照	年份
NOX控制	设备开启时记录数值的对照	年份
电离电流控制	设备开启时记录数值的对照	年份
烟气温度控制	设备开启时记录数值的对照	年份
燃油去/返压力控制	设备开启时记录数值的对照	不适用
天然气压力调节器	减轻启动压力	年份



重要事项

如长时间使用或是使用特殊的燃料，在维修和更换之间的间隔期间，应根据维护人员的指示适当减少实际使用条件。

预期寿命

燃烧器及相关部件的预期寿命在很大程度上取决于安装了燃烧器的应用的类型，取决于供应电力的周期，取决于所处的环境条件，取决于维护的频率和方式等等。

与安全部件相关的法规，规定了以操作周期和/或年数表示项目的预期寿命。

这些组件确保在“正常”(*)操作条件下正确运行，并按照本手册中的说明进行定期维护。

下表说明了主要安全部件的项目预期寿命；操作周期大约对应于燃烧器启动。

|b|在接近达到这个预期的使用寿命期限时，此组件必须用原装备件进行更换。|bb|.

重要事项

担保条件（可能在合同和/或交货单或付款凭单中规定）是独立的，不涉及以下指出的预期寿命。

(*) 至于“正常”操作条件，涉及符合标准的水锅炉和蒸汽发生器或工业应用 EN 746，在温度在本手册规定的范围内、并且污染程度2符合本标准附录M的环境中 EN 60335-1.

安全部件	项目的预期寿命	
	操作周期	运作年数
设备	250 000	10
火焰传感器 (1)	不适用	10,000小时的操作
泄漏试验	250 000	10
燃气压力开关	50 000	10
空气压力开关	250 000	10
燃气气压调节器 (1)	不适用	15
燃气阀（带密封控制）	直至警告第一次密封异常	
燃气阀（无密封检查） (2)	250 000	10
伺服电机	250 000	10
液体燃料软管	不适用	5（燃油燃烧器每年或柴油/煤油中存在生物柴油时）
液体燃料阀	250 000	10
空气风机的叶轮	50,000次启动	10

(1) 特性随时间而降解；在年度维护期间，必须检查传感器，并且在火焰信号降级的情况下必须更换。

(2) 使用普通网络燃气。

关于丙烷使用的说明

- 评估的参考运作成本：
 - 在气相1立方米液化气拥有较低热量，约为25.6千瓦时
 - 1 m³燃气的热值相当于2 kg 液化气的热值或者4升液化气的热值。
- 安全装置
- 气相的液化石油气(G. P. L.)有一个高于空气的比重(丙烷对空气的比重=1.56)，因此它在空气中不会象天然气一样散开，因为天然气相对与空气的比重是0.60，比丙烷的小，将沉淀并下降到地面(像液体一样)。下面总结了我们认为在使用液体丙烷气的最重要的概念。
- 液化气在燃烧器或者锅炉上的使用时必须保证使用的空间是一个敞开的空间大楼里使用液化汽是不合适的。不得将液化气的使用装置安装在地下室或地窖里。
- 使用液体丙烷气体藏室必须要有通风开口，同时遵守当地现行法规，外墙上不应有关闭设备。
- |b|运行液体形态的丙烷气设备以确保正确的安全操作。|bb|

从汽缸组或槽罐的自然气化，但仅限于用于低功率的设备。供应天然气的容量，可根据罐的大小以及暴露的室外最低温度，咨客依照下列图表中的指示。

最低温度	- 15 ° C	- 10 ° C	- 5 ° C	- 0 ° C	+ 5 ° C
990 l油箱。	1,6 Kg/h	2.5 Kg/h	3.5 Kg/h	8 Kg/h	10 Kg/h
3000 l油箱。	2.5 Kg/h	4,5 Kg/h	6.5 Kg/h	9 Kg/h	12 Kg/h
5000 l油箱。	4 Kg/h	6.5 Kg/h	11,5 Kg/h	16 Kg/h	21 Kg/h

- |b|燃烧器；|bb|

燃烧器必须明确要求使用液体丙烷气体（液化石油气），同时配备大小合适的气体阀门以获得正确的点火和渐进的管理。 由我们提供阀门的尺寸其电压约为300毫巴。 建议通过压力表检查燃烧器的气体压力。



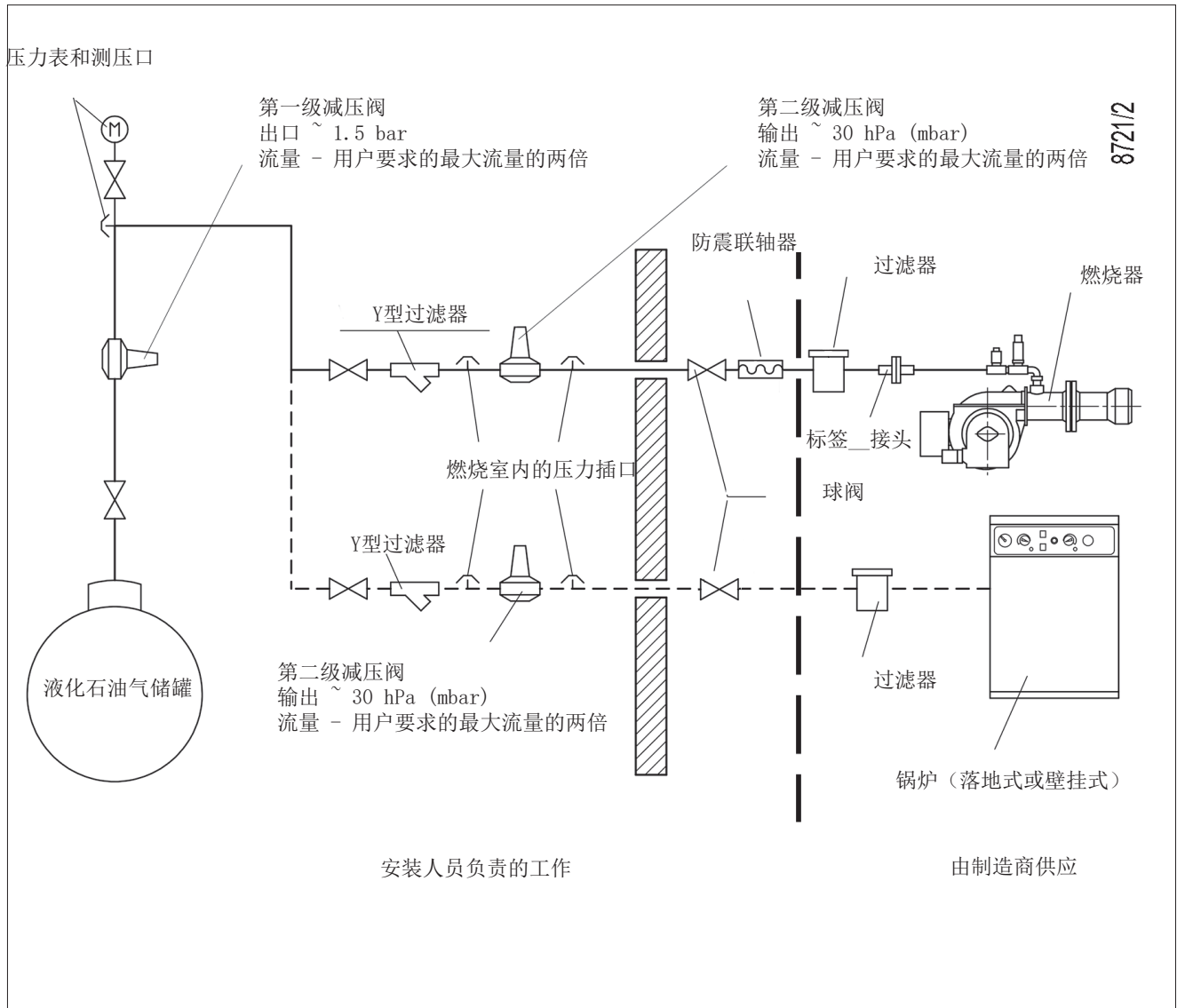
危险/注意

燃烧器的最大和最小功率(千瓦)，应考虑天然气燃料是否与丙烷的基本一致。

- |b|尾气排放|bb|

为降低能耗以避免严重的负担，应使用适当的工具调整燃烧。 一定要确保一氧化碳(CO)的比例不超过当地法规最大允许数值（使用燃烧分析仪）。

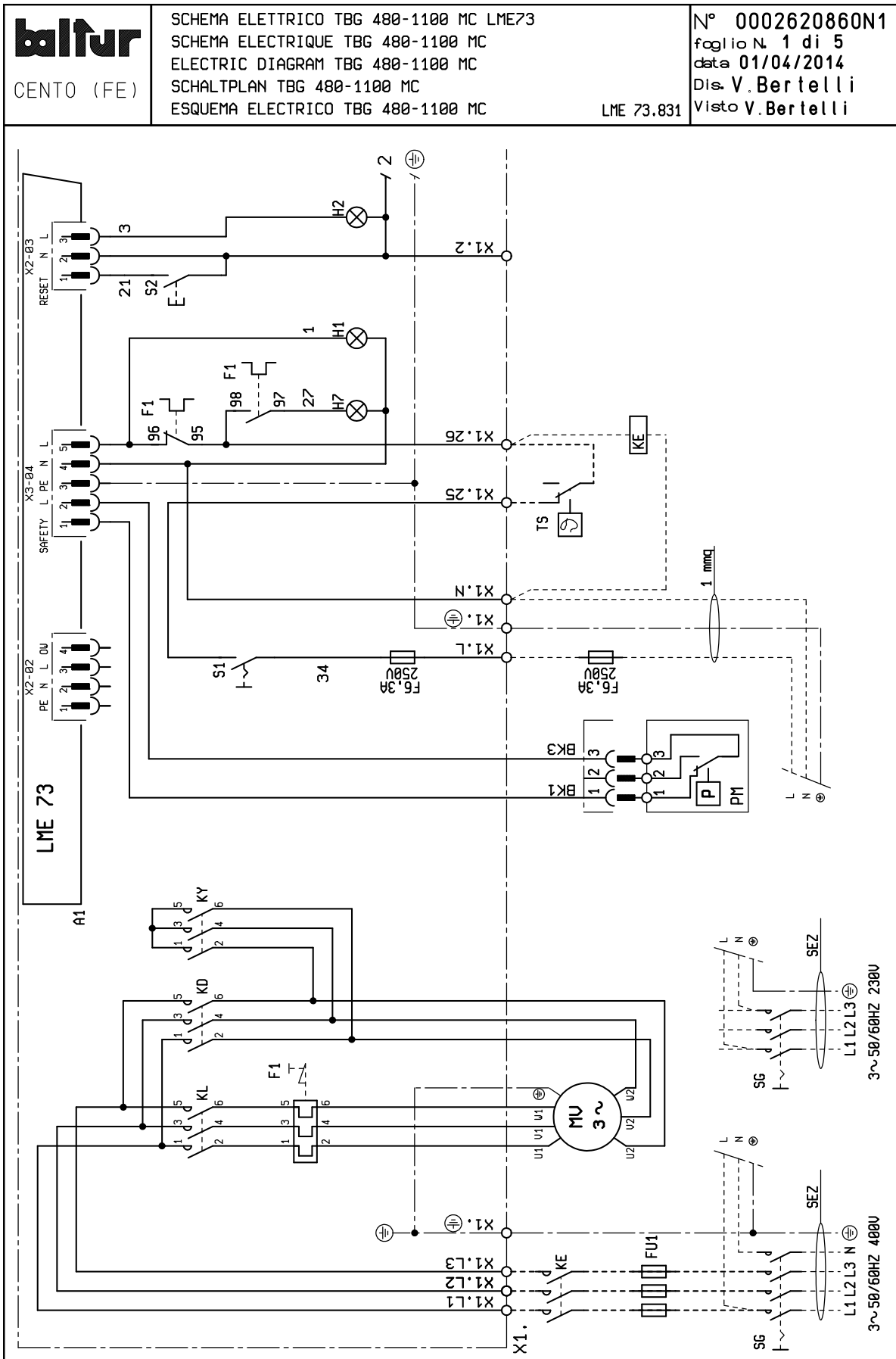
锅炉或者燃烧器二段火工作时液化石油气减压的的总原理图



操作异常的原因的查找及消除说明

异常情况	可能的原因	排障措施
<p>设备进入“锁定”状态，有火焰（红色指示灯发亮）。原因有可能是火焰控制设备有问题。</p>	<ol style="list-style-type: none"> 1 点火变压器干扰电离电流。 2 火焰传感器（电离探针）无效。 3 火焰传感器（离子探针）安装错误。 4 电离探针或相应接地电缆。 5 火焰传感器的电源连接断开。 6 通风不良或者排烟管路堵塞。 7 火焰盘或燃烧头脏污或磨损。 8 设备故障。 9 没有电离电流。 	<ol style="list-style-type: none"> 1 扭转点火变压器的电源（230V侧），并用模拟微电流表检查。 2 更换火焰传感器。 3 校正火焰传感器的位置，然后接入模拟微电流表以检查其效果。 4 使用仪器进行目测检查。 5 恢复连接。 6 检查锅炉烟气通道/烟囱接头是否畅通无阻。 7 目测检查，必要时可更换。 8 更换之。 9 如果设备的“地线”无效，不会发生电离电流。检查设备端子和电气设备的“接地”效能。
<p>设备进入“锁定”状态，燃气散发出来，但火焰不存在（红色指示灯发亮）。点火电路限制故障。</p>	<ol style="list-style-type: none"> 1 点火电路有问题。 2 点火变压器电缆放电。 3 点火电缆已拔出。 4 点火变压器故障。 5 电极和地线之间的距离不正确。 6 肮脏隔离器然后对地放电电极。 	<ol style="list-style-type: none"> 1 检查点火变压器（230V侧）及高压电路（（接地电极或固定夹下面的短路隔离器）的电源。 2 更换之。 3 连接之。 4 更换之。 5 将之置于正确距离。 6 清洁或更换隔离器和电极。
<p>设备进入“锁定”状态，燃气散发出来，但火焰不存在（红色指示灯发亮）。。</p>	<ol style="list-style-type: none"> 1 空燃比配比不正确。 2 燃气管未适当排出空气（初次点火的情况）。 3 燃气压力不足或过大。 4 法兰盘同燃烧头之间的气体通路过于闭合。 	<ol style="list-style-type: none"> 1 校正空气/燃气比例（可能空气太多或者燃气太少）。 2 要特别注意排空燃气管道内的空气。 3 检查点火时（使用水计，如果可能的话）的气体压力值。 4 调节盘/头的开启

电路图



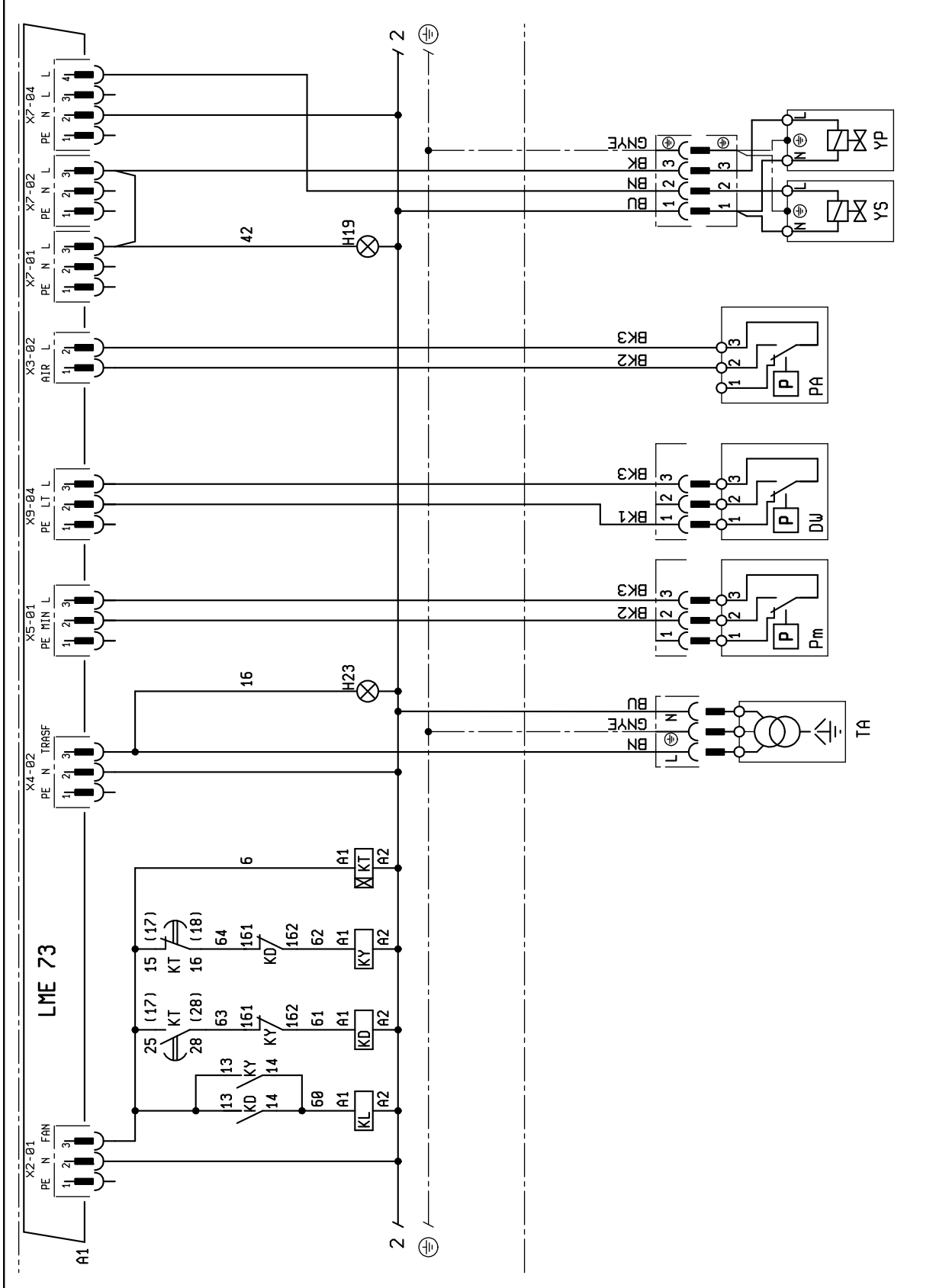


CENTO (FE)

SCHEMA ELETTRICO TBG 480-1100 MC LME73
SCHEMA ELECTRIQUE TBG 480-1100 MC
ELECTRIC DIAGRAM TBG 480-1100 MC
SCHALTPLAN TBG 480-1100 MC
ESQUEMA ELECTRICO TBG 480-1100 MC

LME 73.831

N° 0002620860N2
foglio N. 2 di 5
data 11/07/2013
Dis. V. Bertelli
Visto V. Bertelli



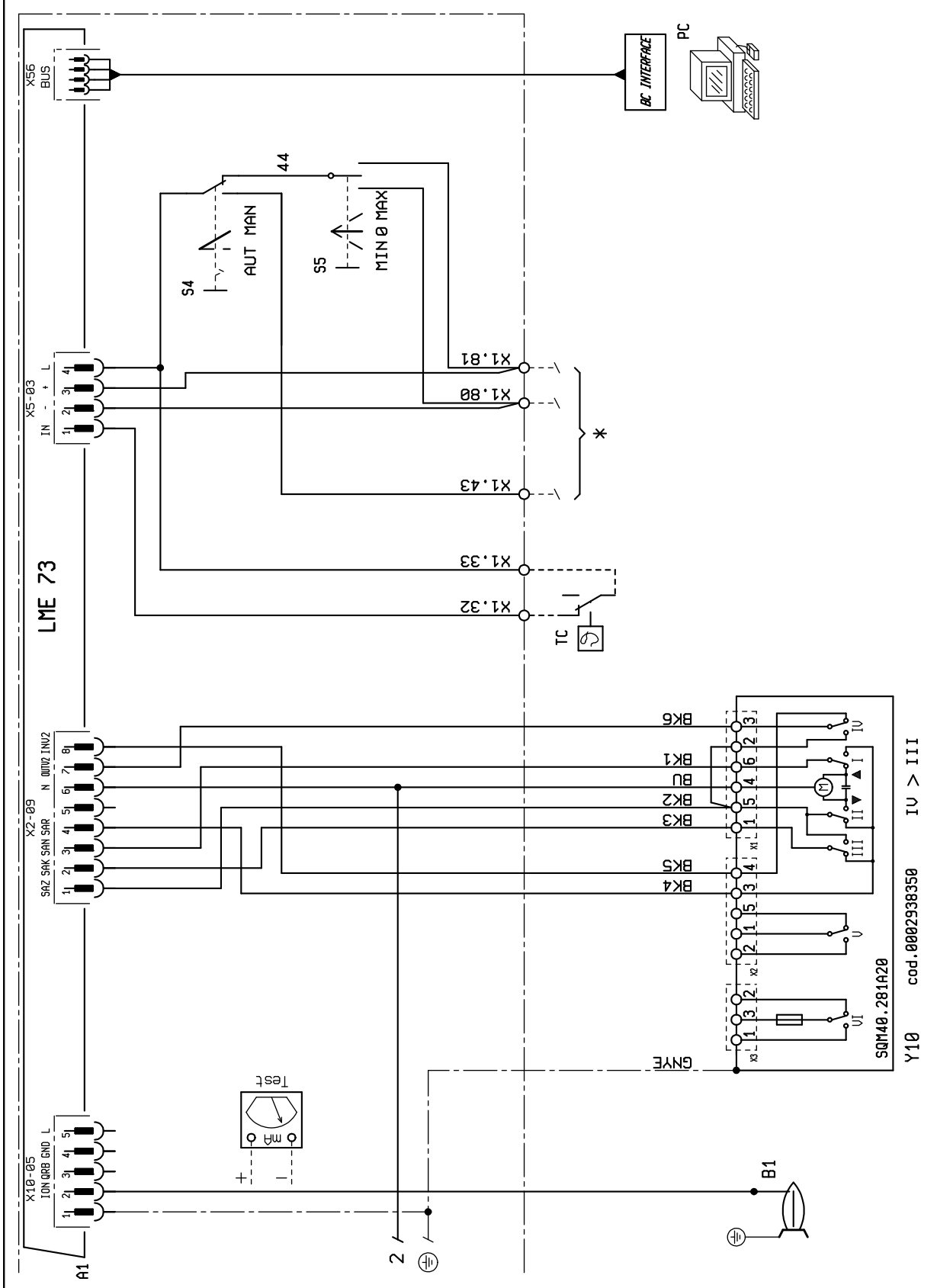
baltur

CENTO (FE)

SCHEMA ELETTRICO TBG 480-1100 MC LME73
SCHEMA ELECTRIQUE TBG 480-1100 MC
ELECTRIC DIAGRAM TBG 480-1100 MC
SCHALTPLAN TBG 480-1100 MC
ESQUEMA ELECTRICO TBG 480-1100 MC

LME 73.831

N° 0002620860N3
foglio N. 3 di 5
data 11/07/2013
Dis. V. Bertelli
Visto V. Bertelli



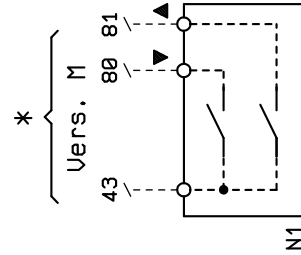
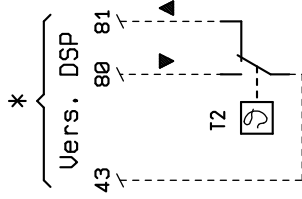
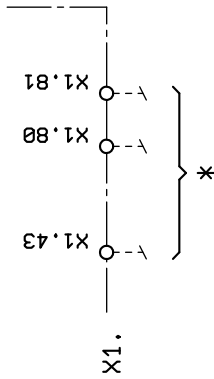


CENTO (FE)

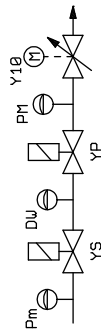
SCHEMA ELETTRICO TBG 480-1100 MC LME73
 SCHEMA ELECTRIQUE TBG 480-1100 MC
 ELECTRIC DIAGRAM TBG 480-1100 MC
 SCHALTPLAN TBG 480-1100 MC
 ESQUEMA ELECTRICO TBG 480-1100 MC

LME 73.831


N° 0002620860N4
 foglio N. 4 di 5
 data 11/07/2013
 Dis. V. Bertelli
 Visto V. Bertelli



RAMPA GAS
 RAMPE GAZ
 GAS TRAIN
 GASRAMPE
 RAMPA GAS



DIN/IEC	(I)	(F)	(GB)	(D)	(E)
GNVE	VERDE/ GIALLO	VERT/ JAUNE	GREEN/ YELLOW	GRÜN/ GELB	VERDE/ AMARILLO
BU	BLU	BLEU	BLUE	BLAU	AZUL
BN	BRUNO	BRUN	BROWN	BRAUN	MARRÓN
BK	NERO	NOIR	BLACK	SCHWARZ	NEGRO
BK *	CONDUTTORE NERO CON SOURSTAMPA	CONDUCTEUR NOIR AVEC IMPRESION	BLACK WIRE WITH IMPRINT	SCHWARZ ADER MIT AUFDRUCK	CONDUCTOR NEGRO CON IMPRESION

A1	控制器	GNYE	绿色/黄色
B1	光敏电阻/点火电极/UV光电池	BU	蓝色
DW	阀门测漏压力开关	BN	棕色
F1	热继电器	BK	黑色
FU1 ÷ 4	保险丝	BK*	套印黑色连接器
H1	运行指示灯		
H2	锁定指示灯		
H7	风机电机热继电器锁定指示灯		地线
H19	主阀运行指示灯	L1 - L2- L3	相线
H23	变压器运作指示灯	N	中线
KD	“三角计数器”		
KE	外部计数器		
KL	线路计数器		
KT	定时器		
KY	星型计数器		
MV	风扇马达		
N1	“电子调节器 “		
P M	“最大压力开关 “		
PA	空气压力开关		
Pm	“最小压力开关 “		
R10	电位计		
S1	运行停顿开关		
S2	解锁按钮		
S4	自动-手动旋钮		
S5	换向器 最小-或-最大		
SG	总开关		
T2	“二段恒温器 “		
TA	点火变压器		
TC	锅炉恒温器		
TS	安全恒温器		
X1	燃烧器接线盒		
Y10	空气伺服电机		
YP	主电磁阀		
YS	安全电磁阀		

BALTUR S.P.A.
Via Ferrarese, 10
44042 Cento (Fe) - Italy T

Bu katalog, sadece bilgilendirme amaçlıdır. Üretici firma, bu nedenle, teknik verileri ve içeriğinde aktarılan diğer bilgileri deęiřtirme hakkını saklı tutar.

Данный каталог носит исключительно ориентировочный характер. Следовательно, изготовитель оставляет за собой все права на внесение изменений в технические данные и другие приведенные здесь характеристики.

该目录仅供参考。因此，厂家保留对其技术数据和其中其他信息进行任何修改的可能性。