

# GIERSCH

Brenner und Heizsysteme

Технический паспорт •

Инструкция по монтажу

## R20 / R30

**Жидкое топливо**

Издание февраль 2002

Оставляем за собой право на внесение технических изменений, направленных на улучшение качества продукции!



CE

  
АЯ43  
RU

<b>Обзор</b> .....	<b>3</b>
Общие указания.....	3
Свидетельство о соответствии.....	3
Проверить комплект поставки и присоединительные размеры .....	3
Инструкция по эксплуатации .....	3
Указание .....	4
Техническое обслуживание и сервисная служба .....	4
Ключ краткого обозначения .....	4
Технические данные .....	4
<b>Монтаж</b> .....	<b>5</b>
Монтаж фланца и горелки .....	5
Контроль установки электродов.....	5
Выполнить электрическое подключение .....	5
Подсоединить топливопровод .....	5
Топливный насос .....	6
<b>Функционирование</b> .....	<b>7</b>
Блок управления .....	7
Измерение фототока.....	8
Установка количества воздуха .....	8
Сервопривод .....	9
Многофункциональный прибор контроля топлива (опция) .....	11
<b>Ввод в эксплуатацию</b> .....	<b>13</b>
Таблица настройки R20 .....	13
Таблица настройки R30 .....	14
<b>Исполнение</b> .....	<b>15</b>
Детальный чертёж и список комплектующих частей R20 .....	15
Детальный чертёж и список комплектующих частей R30 .....	18
<b>Указания по сервису/Размеры</b> .....	<b>20</b>
Согласование котёл-горелка.....	20
Присоединение дымовой трубы.....	20
Термометр отходящих газов .....	20
Сервисное положение .....	21
Контрольные размеры электродов розжига .....	21
Схемы электрических соединений .....	22
Возможные неисправности.....	27
Конструктивные размеры горелки/ Присоединительные размеры котла .....	28
Рабочие зоны.....	28

## Обзор

### Общие указания

Монтаж отопительной установки, работающей на жидком топливе должен производиться согласно многочисленным предписаниям и директивам. В обязанности монтажника входит подробное ознакомление со всеми предписаниями. Монтаж, ввод в эксплуатацию и техническое обслуживание должны производиться внимательно и осторожно. Следует использовать лёгкое котельное топливо EL согласно DIN 51603 .

В помещениях с повышенной влажностью воздуха (прачечные), высоким содержанием пыли или агрессивных паров не допускается производить пуск горелки в эксплуатацию.



#### **Внимание!**

**Неквалифицированная установка, настройка, изменение, уход или техническое обслуживание могут вызвать травму или повреждение устройства.**

**Перед эксплуатацией прочтите инструкцию.**

**Это оборудование следует монтировать согласно действующим предписаниям (напр. DIN-VDE, DIN-DVGW).**

Конструкция и способ защиты горелки предназначены для эксплуатации ее в закрытых помещениях.

### Свидетельство о соответствии

Мы заявляем, что жидкотопливные дутьевые горелки Giersch серии R20/30 с соответствующими идентификационными номерами продукта:

R20 CE-0031 AT 2345

R30-AE CE-0032 AT 2343

R30-Z-L CE-0032 AT 2344

отвечают основным требованиям следующих направлений:

- "Низкое напряжение" - согласно 73/23/EWG совместно с DIN VDE 0700 часть 1 / издание. 04.88 и DIN VDE 0722/изд. 04.83
- "Электромагнитная устойчивость" - согласно 89/336/EWG совместно с EN 55014 / изд. 04.93 и EN 50082-1/изд. 01.92
- „КПД“ - согласно 92/42/EWG совместно с DIN EN 267/изд. 12.96
- „Машины“ - согласно 98/37/EG

Эта продукция аналогична образцу, испытанному по именованной позиции 0031/0032 .

### Проверить объём поставки и присоединительные размеры

Перед монтажом жидкотопливных горелок GIERSCHE следует проверить объём поставки.

В объём поставки входят:

Горелка, крепёжный элемент, отдельная инструкция по эксплуатации, техническая информация, уплотнение фланца, 7-ми полюсное и 4-х полюсное штекерное соединение (только при исполнении -Z, -ZS).



**Жидкотопливные форсунки не входят в объём поставки.**

### Инструкция по эксплуатации

Инструкция по эксплуатации вместе с данной технической информацией вывешивается на видном месте в помещении котельной. На инструкции по эксплуатации следует указать адрес ближайшей сервисной службы.

## Указание

Причиной возникающих отказов часто являются ошибки, возникающие в процессе эксплуатации. Обслуживающий персонал необходимо детально ознакомить с работой горелки. При частых отказах необходимо связаться с сервисной службой

## Техническое обслуживание и сервисная служба

Один раз в год необходимо силами уполномоченного фирмой-изготовителем или другого квалифицированного специалиста осуществлять проверку работы и герметичности всей установки в целом.

В случае неквалифицированного монтажа, ремонта или установки посторонних деталей и узлов, а также ненадлежащего использования мы не несём ответственности за последствия.

## Ключ краткого обозначения

### R30 -Z / AE-V-L-WLE



## Технические данные

Технические данные	Тип горелки					
	R20-(L)	R20-V(-L)	R20(-L)(-AE)	R20-ZS-L	R30-AE	R30-Z-L
Мощность горелки мин. в кВт	36	36	36		95	
Мощность горелки макс. в кВт	166	77	166		273	
Мощность котла мин. в кВт	33	31	33		87	
Мощность котла макс. в кВт	153	71	153		251	
Жидкое топливо	EL, DIN 51603					
Способ эксплуатации	1-ступенч.	1-ступенч.	1-ступенч. с пусковой разгрузкой	2-ступенч.	1-ступенч. с пусковой разгрузкой	2-ступенч.
Напряжение	1 / N / PE ~50 Гц / 230 В					
Потребляемый ток пуск макс. / эксплуатация в А	2,3 / 1,1	3,2 / 2,0	2,3 / 1,1		2,8 / 1,6	
Электродвигатель (2850 мин. <sup>-1</sup> ) в Вт	180			250		
Топливный насос в л/ч	54			70		
Датчик контроля пламени	MZ 770S					
Блок управления	TF 830/832, DKW 972 (WLE)					
Вес в кг	16,5	17,8	17,5	18,5	29	
Уровень шума в дБ	≤ 73	≤ 68	≤ 73	≤ 73	≤ 75	

## Монтаж



### Монтаж фланца и горелки

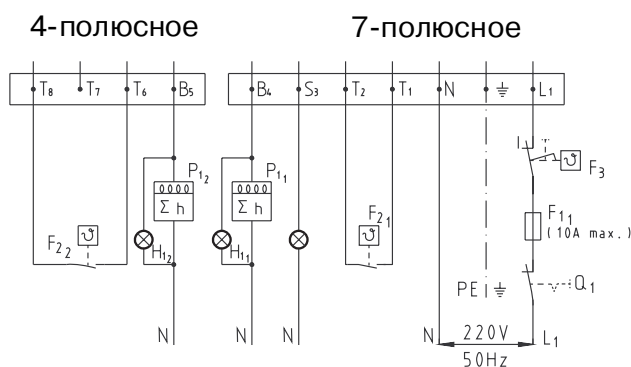
При монтаже раздвижного фланца затягивать только винты 1 и 2, иначе невозможно жестко закрепить горелочную трубу с помощью винта 3. Вставить горелку, установить на глубину топочной камеры и затянуть винты в следующей последовательности: 3, 4, 5, при этом приподнять корпус.

**Важно:** Раздвижной фланец должен быть закреплен таким образом, чтобы зажимной винт 3 находился сверху!

### Контроль установки электродов

- Привести горелку в сервисное положение как описано на стр. 21.
- Проверить установку электродов розжига (см. стр. 21).

### Выполнить электрическое подключение



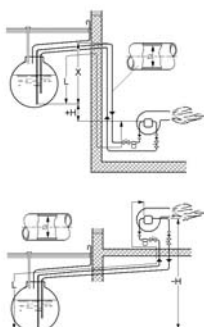
- Выполнить электрическое подключение в прилагаемой штекерной части согласно монтажной схеме.
  - **СОБЛЮДАТЬ МЕСТНЫЕ ПРЕДПИСАНИЯ!**
  - Установить в токоподводящей линии предохранитель на 10 А.
  - Использовать гибкий кабель.
- Обозначение символов электрической схемы см. на стр.22-26.

### Подсоединить топливопровод

Данные таблицы приведены для жидкого топлива EL 4,8 сст и внутреннего диаметра топливопровода. При длине всасывающей линии топливопровода учтено сопротивление 4-х изгибов, 1-го клапана и 1-го обратного клапана. Из-за возможного испарения жидкого топлива размер X не должен быть более 4 м.

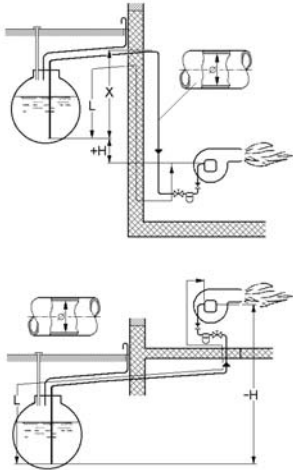
- Подсоединить топливный насос при помощи металлических шлангов к топливопроводу.
- Насос должен быть подсоединен к подающей и обратной линии (двухлинейная система).
- При более высоком расположении топливного бака насос можно перевести на однолинейную систему.

#### Двухлинейная система

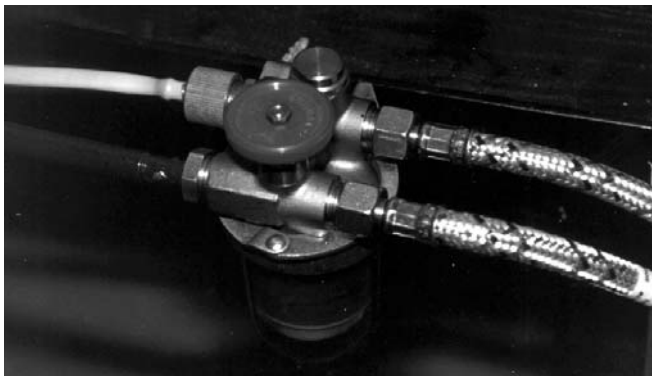


H [m]	L [m]	
	Ø8mm	Ø10mm
4,0	97	150
3,0	85	150
2,0	73	150
1,0	61	150
0,5	56	138
0,0	50	124
-0,5	44	109
-1,0	38	95
-2,0	26	66
-3,0	14	37
-4,0	--	8

**Однолинейная система**



Düse	0,8 [gph]	1 [gph]	1,5 [gph]	2 [gph]		
Leitungs- innen-Ø	Ø4mm	Ø4mm	Ø4mm	Ø6mm	Ø4mm	Ø6mm
H [m]	L [m]	L [m]	L [m]	L [m]	L [m]	L [m]
4,0	108	86	57	150	43	218
3,0	95	76	50	150	38	192
2,0	82	65	44	150	33	166
1,0	69	55	37	150	27	139
0,5	63	50	33	150	25	126
0,0	56	45	30	150	22	113
-0,5	50	40	26	134	20	100
-1,0	43	34	23	116	17	87
-2,0	30	24	16	81	12	61
-3,0	17	14	9	47	7	35
-4,0	4	3	2	12	2	9



Для эксплуатации только в однолинейной системе необходимо вывинтить перепускную заглушку в отверстии обратной линии и закрыть это отверстие металлической заглушкой с уплотнением.

При переводе на однолинейную систему рекомендуется применять жидкотопливный фильтр с рециркуляцией. При этом насос продолжает функционировать в двухлинейной системе. Подсоединить подающий и обратный шланги горелки к фильтру. Открыть топливный кран на фильтре. Произвести пуск установки

**Топливный насос**

В исполнении **-AE** (с пусковой разгрузкой) или **-Z** (двухступенчатая) жидкотопливная горелка запускается с низким давлением насоса и выходит на полную мощность при его возрастании после включения электромагнитного клапана в насосе.

**-AE** Разница давлений макс. 3 бар. Заводская установка 10 и 13 бар.

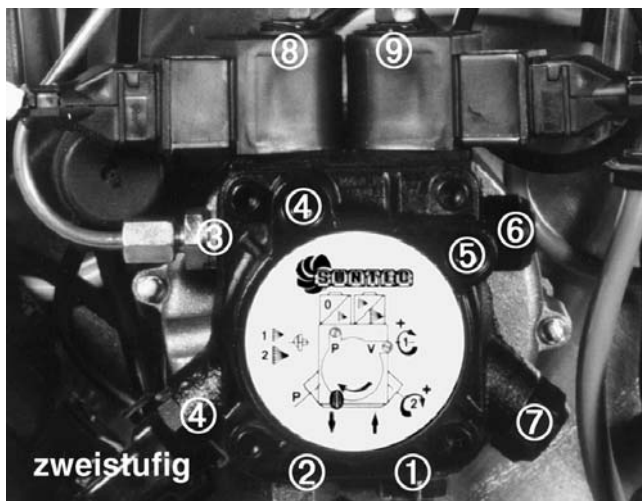
**-Z** Заводская установка 10 и 20 бар

Давление насоса может устанавливаться на соответствующую мощность (см. Таблицы настройки стр. 12-13).

Для этого:

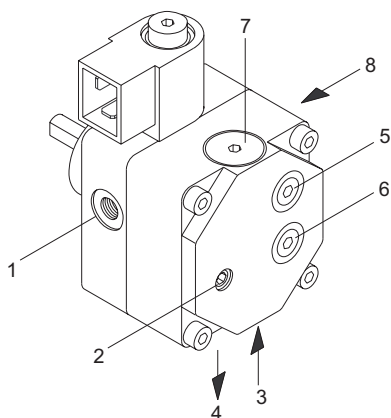
- вывернуть заглушку
  - ввинтить манометр и установить давление насоса с помощью регулировочного винта
- Пояснения к топливному насосу Suntec:

Suntec:



- = подающая линия
- = обратная линия
- = подсоединение напорной трубки
- = подсоединение манометра
- = подсоединение вакуумметра
- = установка давления 1-й ступени
- = установка давления 2-й ступени
- = электромагнитный клапан 1-й ступени
- = электромагнитный клапан 2-й ступени

Danfoss:



Пояснения к топливному насосу Danfoss:

- = выход на форсунку
- = установка давления
- = подающая линия
- = обратная линия
- = подсоединение манометра
- = подсоединение вакуумметра
- = фильтр
- = перепускная заглушка для эксплуатации в 2-х линейной системе

## Функционирование

Блок управления TF 830/832 заменяется в исполнении -WLE на DKW 972 . Схемы электрических соединений (стр. 22-26) действительны для обоих исполнений блоков управления.

### Функциональный контроль блока управления

После ввода в эксплуатацию и проведения технического обслуживания горелки следует произвести следующие проверки:

- Повторный пуск при затемнённом датчике контроля пламени: блок управления должен по истечении контрольного времени выйти в режим сбоя.
- Пуск горелки при освещении датчика контроля пламени посторонним светом, напр., флуоресцентная лампа, зажигалка, эл. лампа (дневного освещения недостаточно!): блок управления должен во время предварительной продувки выйти в режим сбоя вследствие постороннего света.
- Нормальный пуск горелки с последующим затемнением датчика контроля пламени после воспламенения: (т.е., извлечь датчик контроля пламени после воспламенения и затемнить его!) TF 830/832: после розжига по истечении контрольного времени прибор выходит в режим сбоя. DKW 972: подача топлива немедленно прекратится и в течении 60 сек. будет выполняться заключительная продувка. Затем производится новый пуск, при этом топочный автомат должен выйти в конце контрольного времени в режим сбоя.
- Заключительная продувка после отрыва пламени.

### Предохранительная и переключательная функции

При пропадании пламени во время эксплуатации сразу отключается подача топлива и прибор производит новую попытку пуска с предварительной продувкой и последующим зажиганием. Если пламя не образуется, то по истечении контрольного времени прибор выходит в режим сбоя. После прерывания эл. питания в любом случае происходит новый пуск. При воздействии постороннего источника света блок управления переключается в режим сбоя во время предварительной продувки по истечении контрольного времени.

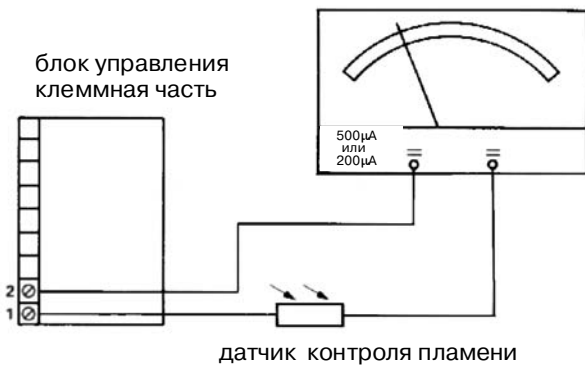
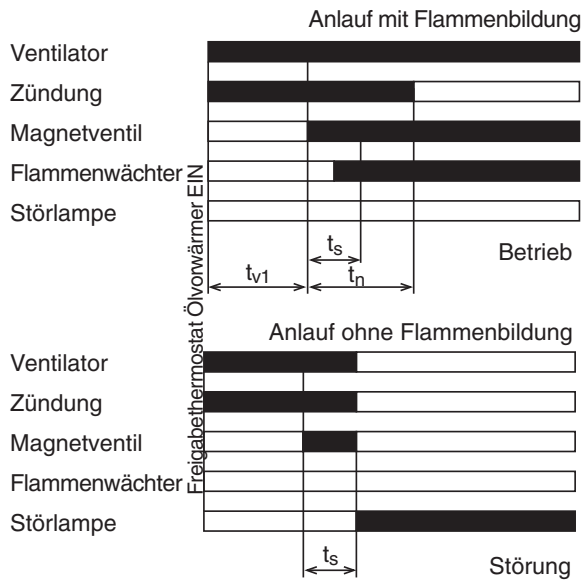


Блок управления разрешается вставлять или вынимать, только если главный выключатель находится в положении „ВЫКЛ“ или разомкнуто 7-полюсное штекерное соединение, т.к. к нижней части блока управления подводится напряжение 230 В. Воздействие постороннего источника света на фоторезистор, т.е. на датчик контроля пламени (напр. через смотровое стекло или от раскалённого шамота) должно быть предотвращено. Только в этом случае гарантируется бесперебойное функционирование установки.

Satronic:	TF 830 / 832	DKW 972
$t_{v1}$ = период предварительного зажигания + предварительная продувка	12 сек.	20 сек.
$t_s$ = контрольное время	10 сек.	5 сек.
$t_n$ = период после зажигания	20 сек.	7 сек.
заключительная продувка после отрыва пламени	отсутствует	60 сек.
время ожидания после аварийного отключения	90 сек.	отсутствует
фоторезистор (датчик контроля пламени)	MZ 770	
мин. фототок [ $\mu$ A]	30	30



TF 830/832 и DKW 972



**Измерение фототока (только MZ 770S)**

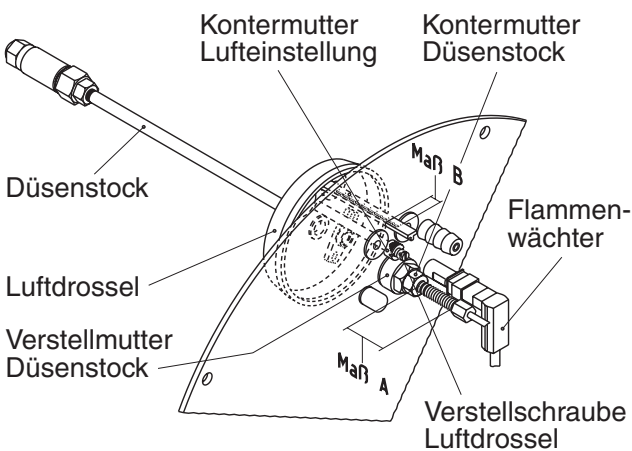
Для измерения фототока снимается штекерная часть реле контроля пламени и между штекером и разъемом устанавливается измерительная кабельная пара. Оба измерительных ввода подключаются к измерительному прибору. При отрицательном отклонении стрелки измерительного прибора следует поменять полярность штекеров измерительной линии! Прибор устанавливается на измерение постоянного тока, диапазон измерения прим. до 200  $\mu$ A!

**рекомендуемый измерительный инвентарь**

цифровой измерительный прибор  
\* кабельная пара для измерения фототока

заказ. № 59-20-50263  
заказ. № 59-20-50408

**R20**



**Установка количества воздуха**

Размеры „А“ и „В“ служат для облегчения визуальной установки количества воздуха и изменяются в зависимости от мощности согласно таблице подбора форсунок.

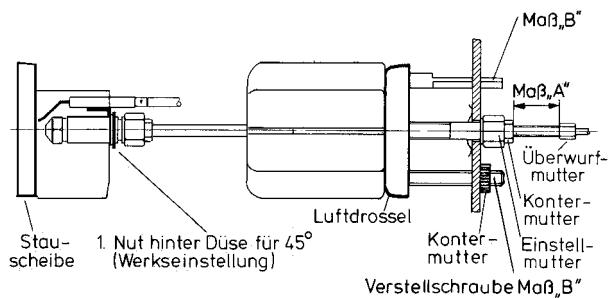
Установка осуществляется вращением регулировочной гайки (размер „А“) или регулировочного винта (размер „В“).

При избыточном давлении в топочной камере размер „А“ следует устанавливать меньше, а размер „В“ больше. При разрежении в топочной камере размер „А“ устанавливается больше, а размер „В“ меньше, чем соответствующие значения, указанные в таблице подбора форсунок. С помощью регулировки воздушного дросселя можно более эффективно влиять на параметры пламени.

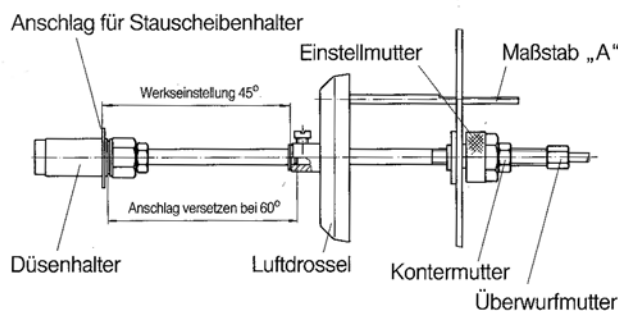
Таблицы служат для предварительной настройки. В любом случае необходима последующая настройка согласно определенным условиям установки. После установки значений оптимального сгорания необходимо затянуть обе контргайки.



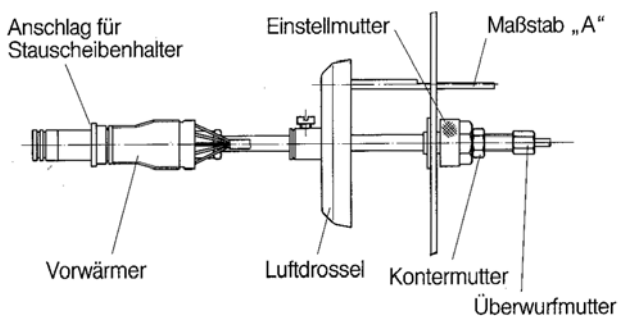
## R20/30-Z-L



### R20 без предварительного подогрева



### R20-V-L



## Сервопривод

(исполнение -Z -L, -ZS-L, двухступенчатая с энергосберегающей автоматикой)

Сервопривод воздушной заслонки служит для ее установки в определенное положение и включения электромагнитного клапана на двухступенчатых горелках с воздушным регулированием. Настройка осуществляется через контактные кулачки-переключатели, находящиеся на валике сервопривода.

Положение кулачков для согласования горелки с требуемой мощностью котла можно найти в таблице предварительной настройки.

Для этого:

Снять кожух с сервопривода воздушной заслонки. Изменить положение кулачков регулировочными винтами при помощи обычной отвёртки.

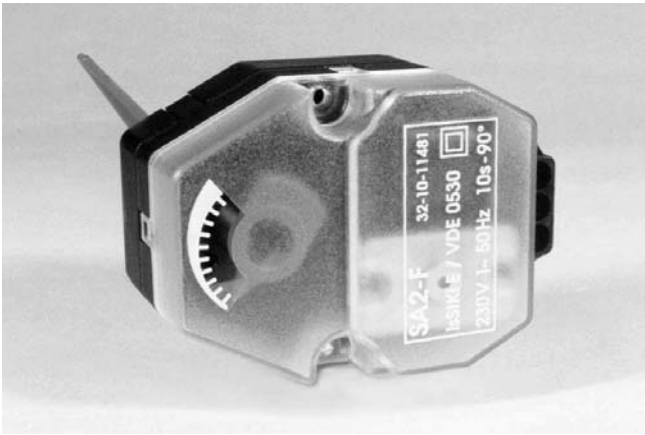
Переключающие кулачки можно донастроить при регулировке горелки.

**большее число = больше воздуха, напор увеличивается**  
**меньшее число = меньше воздуха, напор уменьшается**

При изменении установки кулачков необходимо обратить внимание на следующее:

- значение положения кулачка ST1 не должно превышать значение ST 2.
- положение кулачка MV2 должно прим. на 10°-20° превышать положение кулачка ST1 .
- проверить положение кулачка MV2 после коррекции положения кулачка ST1.
- после перестановки ST1 и ST2 необходимо переключиться на следующую ступень, чтобы активировать перестановку.
- после завершения настройки горелки, снова закрепить кожух сервопривода и переключатель на клеммной части блока управления перевести в положение 2-й ступени.

### Исполнение -L (1-ступенчатая с энергосберегающей автоматикой)



У горелок в исполнении -L воздушная заслонка препятствует охлаждению топочной камеры при перерывах в работе установки. Управление воздушной заслонкой- электрическое. Перед пуском горелки воздушная заслонка открывается. Её положение можно определить по указателю на сервоприводе. Показание положения „ОТКР“ -„ЗАКР“. В случае технического обслуживания или дополнительного оснащения обратить внимание на схему электрических соединений стр. 22-26 .



Не прокручивать вручную красный переводной рычаг, возможно нарушение механики.

### Исполнение-V (с предварительным подогревом топлива)

Предварительный подогрев топлива предшествует программе работы горелки и функционирует до тех пор, пока горелка не будет отключена термостатом. Контрольная лампа в клеммной части блока управления сигнализирует о включении подогревателя. Блокировка холодного пуска осуществляется встроенным в подогреватель термостатом, питание подаётся к блоку управления только после подогрева. Электрический подогреватель встроен в держатель форсунки и имеет отрегулированную мощность накала. Она приводится в соответствие с определённой потребностью в тепле при помощи терморезистора с положительным температурным коэффициентом .



### Исполнение -B (счетчик часов работы)

Счетчики часов работы служат для точного учёта времени работы горелки и подключаются параллельно к электромагнитному клапану Y6 . Счетчик часов работы можно приобрести как часть комплектации непосредственно с горелкой, а также как дополнительное оборудование. Если известен расход топлива в час, то общий расход вообще можно установить только приблизительно. Для точного расчёта рекомендуется применять счётчики количества топлива GIER SCH.

Полученные значения служат кроме прочего для расчёта годового коэффициента использования. Более длительные периоды функционирования горелки способствуют более высокому коэффициенту использования.

## Многофункциональный прибор контроля топлива (опция)

диапазон измерения: 1 до 40 л/ч

рабочая температура: 0-60°C

допустимое давление: < 25 бар

точность измерения: ± 2,5%



Этот многофункциональный прибор даёт информацию о расходе топлива, количестве пусков горелки, часах ее работы и т.д., а кроме того сигнализирует, если расход топлива опускается ниже установленного номинального значения (напр., засорена форсунка). Благодаря раннему выявлению и устранению дефекта можно предотвратить неэкономичную и экологически вредную эксплуатацию горелки. В ходе эксплуатации необходимо следить за тем, чтобы расход топлива, давление и температура находились в допустимых пределах.

Многофункциональный прибор контроля топлива не требует, как правило, специального технического обслуживания. Предварительно установленный грязеуловитель (в насосе соотв. топливный фильтр) необходимо чистить при ежегодном осмотре горелки!



**Внимание! Показания прибора исчезают через день после прерывания эл. питания. Все значения тем не менее сохраняются и могут быть вновь запрошены после включения эл. питания. Функции Set- и Reset остаются активными после прерывания эл. питания.**

### Назначение клавиши Mode

Кратким нажатием клавиши Mode могут быть вызваны отдельные показания в текущей последовательности. Соответствующий режим отражается при помощи функционального символа и/или соответствующего значения при отпускании клавиши.

Следующие параметры могут быть показаны:

Параметр	Показание
мгновенный расход	0000.00 л/ч
мгновенный расход 2-я ступень	2. 0000.00 л/ч
количество топлива (с возвратом в исходное положение)	◇ 000000 l
количество топлива (суммарное)	000000 l
всего часов работы	⌚ 000000 h
количество пусков горелки	⌋ 000000
часы работы 2-я ступень	2.⌚ 000000 h
количество пусков горелки 2-ступень	⌋ 2. 000000
сокращённый расход (см. Сервис- функция)	⚠ Надобен

### **Сброс показаний счётчика количества топлива**

В режиме  $\ddagger$ , можно произвести сброс показаний счётчика количества топлива :

=> *клавишу удерживать в нажатом положении не менее 10 сек.*

Через 5 сек. после нажатия клавиши появляется значение параметра и мигает в течение 5 сек.

По окончании на дисплее снова возникает предыдущий показатель; после отпускания клавиши появляется  $\square^L$ .

### **Определение номинального значения мгновенного расхода**

Определение номинального значения мгновенного расхода производится в режиме/функция мгновенного расхода:

=> *клавишу удерживать в нажатом положении не менее 30 сек., но не более 32 сек.*

Через 25 сек. после нажатия клавиши появляется показание мгновенного расхода и мигает в течение 5 сек. Как только мигание прекратиться, клавишу отпустить. Для подтверждения в течение 5 сек. мигает сервис-символ и вновь определённое номинальное значение мгновенного расхода

У двухступенчатых горелок можно ввести отдельно номинальное значени на обоих ступенях мощности.

При изменении мощности горелки (замена форсунки, изменение давления насоса т.д.) номинальное значение должно быть заново определено, как указано выше. Показания прежнего номинального значения при этом переписываются.

### **Сервис- функция**

Если расход топлива сокращается больше чем на 10% (напр., при медленно засоряющейся форсунке, подогревателе и т.д.), на дисплее появляется сервис-символ.

Предпосылкой для этой сервис-функции является предыдущий ввод номинального значения (см. Определение номинального значения мгновенного расхода) при правильной эксплуатации горелки.

### **Отмена сервис-функции**

Отмена выполняется аналогично определению номинального значения мгновенного расхода , но клавиша удерживается в нажатом положении более 32 сек. При этом номинальное значение и сервис-символ исчезают:

=> *клавишу удерживать в нажатом положении не менее 32 сек.*

После отпускания клавиши в течение 5 сек. на дисплее для подтверждения мигает сервис-символ и нулевое значение.

## Ввод в эксплуатацию

### Таблицы настройки



Приведенные в таблицах значения используются только для ввода в эксплуатацию. Необходимые настройки в случае изменения таких данных, как мощность котла, теплотворная способность и высота расположения установки, должны быть определены заново.

**В любом случае необходима последующая настройка согласно условиям установки.**

#### R20(-L)(-AE)

Мощность горелки [кВт]	Мощность котла при $\eta_k = 92\%$ [кВт]	Форсунка	Давление насоса * [бар]	Расход топлива [кг/ч]	Положение штока форсунки размер „А“ [мм]
40	37	0,75/60°S	13	3,4	13
45	41	0,85/60°S	13	3,8	15
55	51	1,00/60°S	13	4,6	16
60	55	1,10/60°S	13	5,1	18
65	60	1,25/45°S	13	5,5	19
75	69	1,35/45°S	13	6,3	20
85	78	1,50/45°S	13	7,2	22
95	87	1,75/45°S	13	8,0	23
110	101	2,00/45°S	13	9,3	26
125	115	2,25/45°S	13	10,6	29
140	129	2,50/45°S	13	11,8	32
150	138	2,75/45°S	13	12,7	39
165	152	3,00/45°S	13	13,9	50

\* Давление пусковой разгрузки 10 бар

#### R20-V(-L)

Мощность горелки [кВт]	Мощность котла при $\eta_k = 92\%$ [кВт]	Форсунка	Давление насоса * [бар]	Расход топлива [кг/ч]	Положение штока форсунки размер „А“ [мм]
35	32	0,85/60°S/45°S	9,5	3,0	14
39	36	1,00/60°S/45°S	7,0	3,4	15
46	42	1,25/45°S	8,5	4,0	17
52	48	1,50/45°S	7,0	4,5	18
59	54	1,75/45°S	7,0	5,1	19
65	60	2,00/45°S	7,5	5,6	20
72	66	2,25/45°S	7,0	6,2	21

## R20(-L)(-AE)

### R20-ZS-L

Мощность горелки		Мощность котла при $\eta_k = 92\%$	Форсунка	Давление насоса *		Расход топлива		Положение штока форсунки и-размер „А“	Положение воздушного дросселя размер „В“	Сервопривод				Напор	
2-я ст.	1-я ст.			2-я ст.	1-я ст.	2-я ст.	1-я ст.			ST0	ST2	MV2	ST1	ST1	ST2
[кВт]	[кВт]	[кВт]	[бар]	[бар]	[кг/ч]	[кг/ч]	[мм]	[мм]					мбар	мбар	
49	36	45	0,75/60°S	20	10	4,2	3,0	7-9	15-17	0	80	10	5	3	6
56	39	52	0,85/60°S	20	10	4,8	3,3	9 - 11	16-19	0	80	15	8	3	6
66	43	61	1,00/45°S	20	10	5	3,7	12-14	18-20	0	80	15	9	3	6
72	51	68	1,10/45°S	20	10	6,1	4,3	14-16	21-23	0	80	25	18	3	6
81	57,5	75	1,25/45°S	20	10	6,9	4,8	16-18	22-24	0	105	30	15	3	6
89	64	82	1,35/45°S	20	10	7,5	5,4	17-19	29-31	0	105	50	20	3	6
97	61	89	1,50/45°S	20	10	8,2	5,2	19-21	36-38	0	105	50	25	3	6
111	77	102	1,75/45°S	20	10	9,4	6,5	21-23	42-44	0	105	50	30	3	6
129	90	119	2,00/45°S	20	10	10,9	7,6	27-29	49-52	0	105	50	32	3	6
142	101	131	2,25/45°S	20	10	12,0	8,5	29-31	49-52	0	105	50	35	2,5	5
153	114	141	2,50/45°S	20	10	12,9	9,7	48-52	36-39	0	105	60	40	2,5	5

### R30-AE

Мощность горелки	Мощность котла при $\eta_k=92\%$	Форсунка	Давление насоса *	Расход топлива	Положение штока форсунки размер „А“	Положение штока форсунки размер „В“
[кВт]	[кВт]		[бар]	[кг/ч]	[мм]	[мм]
100	92	1,75/45°S	15	8,5	43	21
115	106	2,00/45°S	15	9,7	38	24
130	120	2,25/45°S	15	11,0	35	30
150	138	2,50/45°S	15	12,7	33	33
160	147	2,75/45°S	15	13,5	32	36
180	166	3,00/45°S	15	15,2	30	38
220	202	3,75/45°S	15	18,6	26	50
255	235	4,50/45°S	15	21,5	18	85
280	258	5,00/45°S	15	23,6	11	85

\* Давление пусковой разгрузки 12 бар

### R30-Z-L

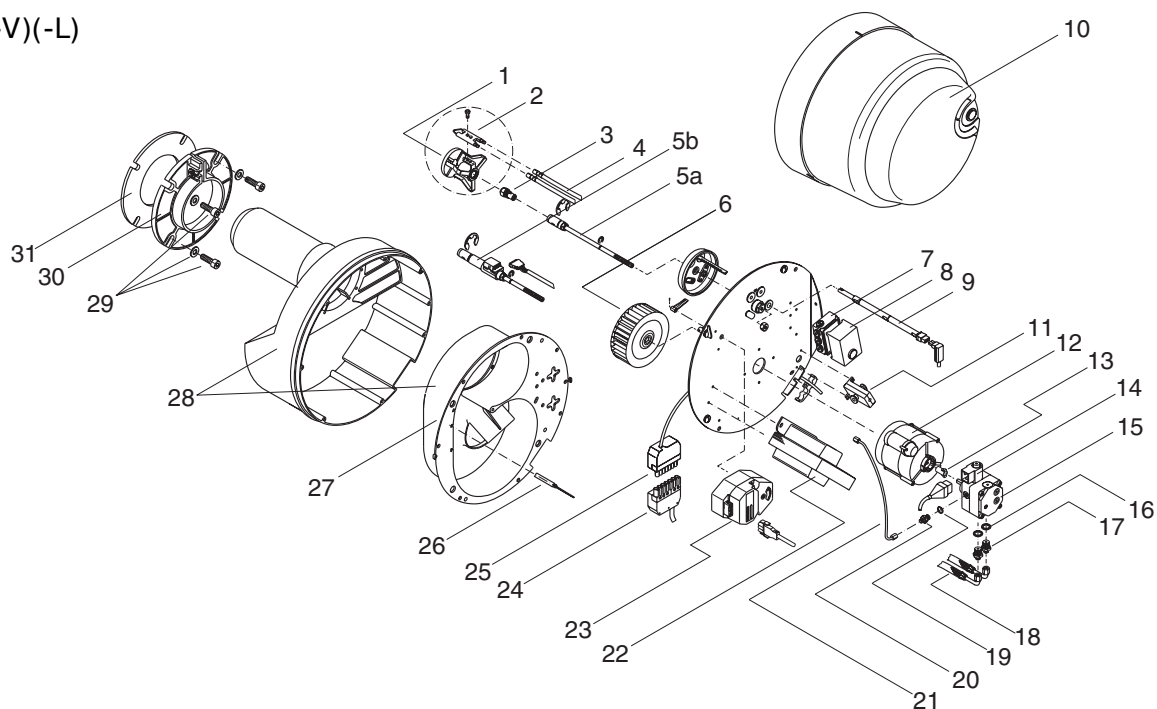
Мощность горелки		Мощность котла при $\eta_k=92\%$	Форсунка	Давление насоса *		Расход топлива		Положение штока форсунки размер „В“	Положение воздушного дросселя размер „В“	Сервопривод				
2-я ст.	1-я ст.			2-я ст.	1-я ст.	2-я ст.	1-я ст.			ST0	ST2	MV2	ST1	
[кВт]	[кВт]	[кВт]	[бар]	[бар]	[кг/ч]	[кг/ч]	[мм]	[мм]						
143	102	132	2,25/45°S	20	10	12,0	8,6	32-36	38-40	0	115	55	45	
160	113	147	2,50/45°S	20	10	13,4	9,5	30-33	42-44	0	115	60	50	
176	124	162	2,75/45°S	20	10	14,8	10,4	28-31	44-46	0	115	60	50	
195	138	179	3,00/45°S	20	10	16,4	11,6	25-28	43-47	0	115	65	55	
217	156	200	3,50/45°S	20	10	18,2	13,1	22-25	52-56	0	115	65	55	
247	179	227	4,00/45°S	20	10	20,8	15,0	14-18	59-63	0	115	75	60	
273	203	254	4,50/45°S	20	10	23,0	17,1	5-7	88-92	0	115	80	65	



Установочные значения приведены с учетом использования форсунок Danfoss.

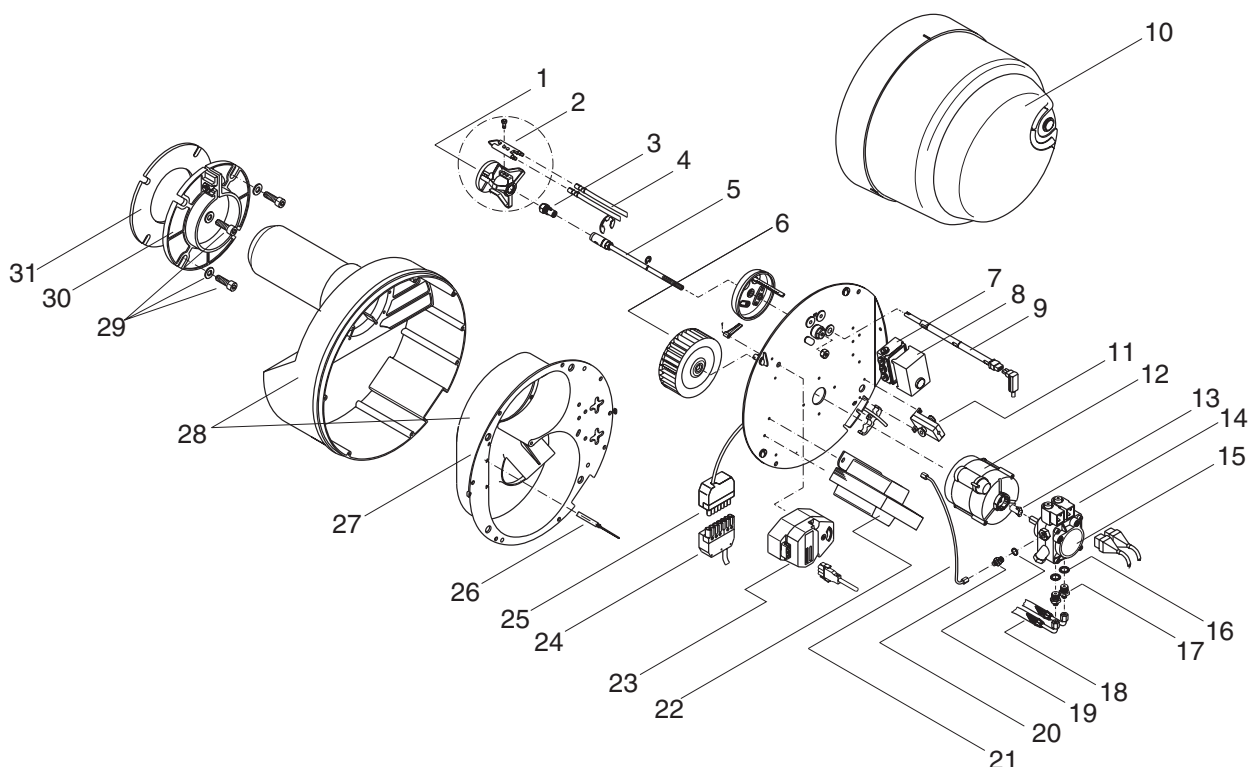
## Исполнение

R20(-V)(-L)



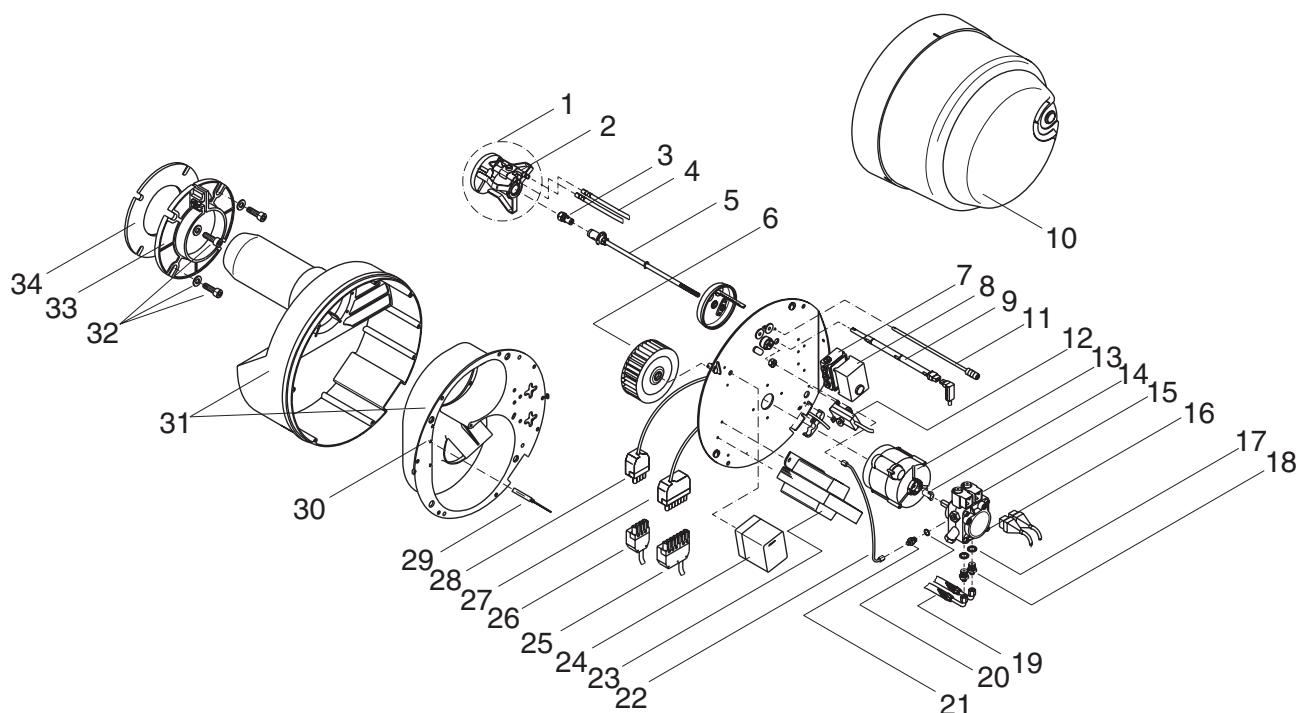
№ п/п	Наименование	Единиц в упаковке	Заказ. №
1	Подпорный диск с держателем и двойными электродами	1	32-20-10143
1	Подпорный диск с держателем и двойными электродами для WLE	1	47-30-21254
2	Двойные электроды	5	32-50-20642
2	Двойные электроды WLE	5	33-50-10711
3	Форсунка	1	по запросу
4	Кабель зажигания 600 мм	10	47-50-10385
5a	Шток форсунки (для R20)	1	32-30-11509
5b	Шток форсунки с подогревателем топлива и кабелем (для R20-V)	1	52-30-21342
6	Колесо вентилятора ш146x62 мм	1	32-10-10139
7	Клеммная часть блока управления	1	31-20-22664
8	Блок управления TF 830	1	37-10-10936
8	Блок управления DKW 972 (для воздухонагревателя)	1	47-10-21731
8	Блок управления DKW 972 в качестве замены для ММО 872	1	47-20-22543
9	Датчик контроля пламени MZ 770S с двойным удлинением	1	47-10-21037
10	Кожух горелки	1	32-20-11742
11	Предохранительный выключатель	1	32-20-11499
12	Электродвигатель 230 V / 50 Гц 180 Вт с кабелем	1	32-10-11507
13	Муфта электродвигателя	10	37-50-11586
14	Катушка электромагнитного клапана для топливного насоса Danfoss BFP	1	57-10-10919
14	Катушка электромагнитного клапана для топливного насоса Suntec AS и AT	1	47-10-24073
15	Топливный насос Danfoss BFP 21 LG с соединительными частями	1	47-30-10834
15	Топливный насос Suntec AS 47D с соединительными частями (только для R20-V-L)	1	47-30-12644
16	Уплотнительное кольцо 13x18x2	50	37-50-11293
17	Шланговый ниппель NW4 R1/4" x 6 LL	10	47-50-20862
18	Топливный шланг NW4 1200 мм	1	47-10-10802
19	Уплотнительное кольцо 10x14x2	50	37-50-10788
20	Ниппель напорной трубки R1/8"	5	37-50-20200
21	Напорная трубка для топливного насоса (Suntec/Danfoss) - шток форсунки	1	31-20-23246
22	Запальный трансформатор 2x 5 kV / 20 mA с запальным- и подсоединительным кабелем	1	47-30-20777
23	Сервопривод SA2-F с кабелем	1	57-30-11592
24	7-полюсный штекер чёрно-коричневый	5	37-50-11015
25	7-полюсный чёрно-коричневый разъём с кабелем	5	47-50-11839
26	Воздушная заслонка (для R20-L и R20-V-L)	5	32-50-11595
27	Вставка корпуса из искусств. материала	1	32-20-11744
28	Корпус с горелочной трубой	1	32-30-11508
29	Крепёжный элемент	10	32-50-11646
30	Раздвижной фланец	1	32-20-10136
31	Уплотнение фланца	5	32-50-10261



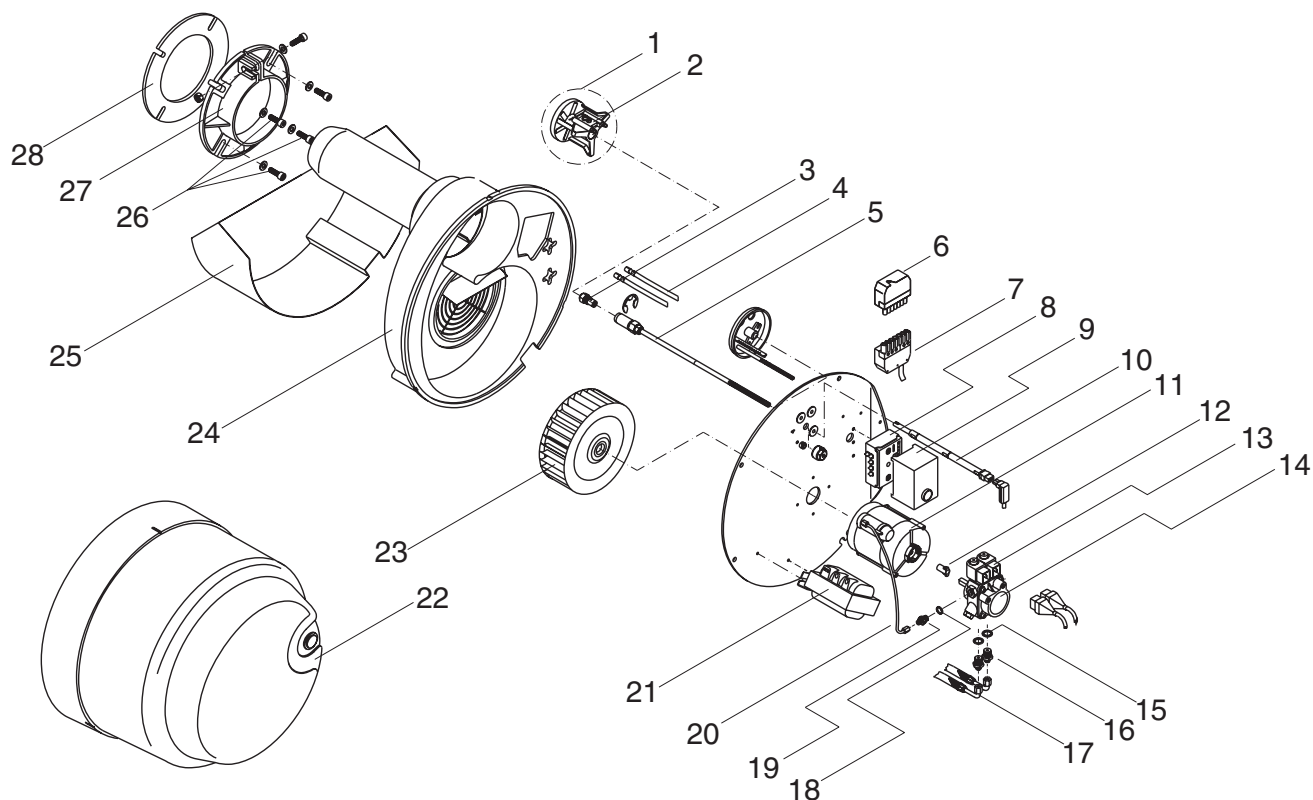


№ п/п	Наименование	Единиц в упаковке	Заказ. №
1	Подпорный диск с держателем и двойными электродами	1	32-20-10143
1	Подпорный диск с держателем и двойными электродами для WLE	1	47-30-21254
2	Двойные электроды	5	32-50-20642
2	Двойные электроды WLE	5	33-50-10711
3	Форсунка	1	по запросу
4	Кабель зажигания 600 мм	10	47-50-10385
5	Шток форсунки	1	32-30-11509
6	Колесо вентилятора ш146x62 мм	1	32-10-10139
7	Клеммная часть блока управления	1	31-20-22664
8	Блок управления TF 832	1	37-10-10955
8	Блок управления DKW 972 (для воздухонагревателя)	1	47-10-21731
8	Блок управления DKW 972 в качестве замены для MMO 872	1	47-20-22543
9	Датчик контроля пламени MZ 770S, с двойным удлинением	1	47-10-21037
10	Кожух горелки	1	32-20-11742
11	Предохранительный выключатель	1	32-20-11499
12	Электродвигатель 230 В / 50 Гц - 180 Вт с кабелем	1	32-10-11507
13	Муфта электродвигателя	10	37-50-11586
14	Катушка электромагнитного клапана для топливного насоса Suntec AS и AT	1	47-10-24073
15	Топливный насос Suntec AT 245 с соединительными частями	1	47-30-12645
16	Уплотнительное кольцо 13x18x2	50	37-50-11293
17	Шланговый ниппель NW6 R 1/4"	10	37-50-11348
18	Топливный шланг NW6 1200 мм	1	47-10-11347
19	Уплотнительное кольцо 10x14x2	50	37-50-10788
20	Ниппель напорной трубки R1/8"	5	37-50-20200
21	Напорная трубка R20 для топливного насоса Suntec-шток форсунки	1	31-20-23246
22	Запальный трансформатор 2x 5 kV / 20 mA с запальным и подсоединительным кабелем	1	47-30-20777
23	Сервопривод SA2-F с кабелем	1	57-30-11592
24	7-полюсный штекер чёрно-коричневый	5	37-50-11015
25	7-полюсный чёрно-коричневый разъём с кабелем	5	47-50-11839
26	Воздушная заслонка (для R20-L)	5	32-50-11595
27	Вставка корпуса из искусств. материала	1	32-20-11744
28	Корпус с горелочной трубой	1	32-30-11508
29	Крепёжный элемент	10	32-50-11646
30	Раздвижной фланец	1	32-20-10136
31	Уплотнение фланца	5	32-50-10261

R20-ZS-L

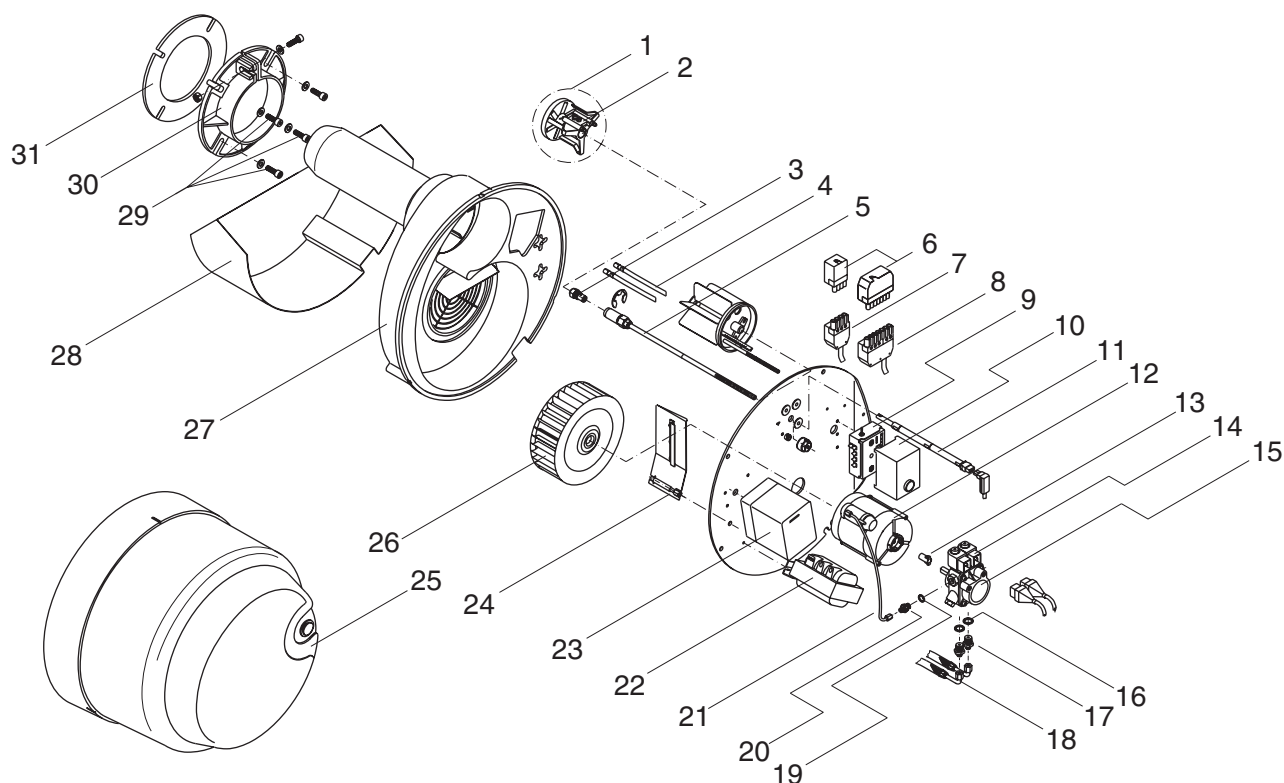


№ п/п	Наименование	Единиц в упаковке	Заказ. №
1	Подпорный диск с держателем и двойными электродами	1	32-20-10143
1	Подпорный диск с держателем и двойными электродами для WLE	1	47-30-21254
2	Двойные электроды	5	32-50-20642
2	Двойные электроды WLE	5	33-50-10711
3	Форсунка	1	по запросу
4	Кабель зажигания 700 мм	10	47-50-10308
5	Шток форсунки	1	32-30-12650
6	Колесо вентилятора ш146х62 мм	1	32-10-10139
7	Клеммная часть блока управления	1	31-20-22664
8	Блок управления TF 832	1	37-10-10955
8	Блок управления DKW 972 (для воздухонагревателя)	1	47-10-21731
8	Блок управления DKW 972 в качестве замены для ММО 872	1	47-20-22543
9	Датчик контроля пламени MZ 770S с двойным удлинением	1	47-10-21037
10	Кожух горелки	1	32-20-11742
11	Измерительный ниппель ш4х1 150 мм	1	42-20-23254
12	Предохранительный выключатель	1	32-20-11499
13	Электродвигатель 230 В / 50 Гц 180 Вт с кабелем	1	32-10-11507
14	Муфта электродвигателя	10	37-50-11586
15	Катушка электромагнитного клапана для топливного насоса Suntec AS и AT	1	47-10-24073
16	Топливный насос Suntec AT 245 с соединительными частями	1	47-30-12645
17	Уплотнительное кольцо 13х18х2	50	37-50-11293
18	Шланговый ниппель NW6 R1/4	10	37-50-11348
19	Топливный шланг NW6 1200 мм	1	47-10-11347
20	Уплотнительное кольцо 10х14х2	50	37-50-10788
21	Ниппель напорной трубки R1/8"	5	37-50-20200
22	Напорная трубка для топливного насоса Suntec -шток форсунки	1	31-20-23246
23	Запальный трансформатор 2х 5 kV / 20 mA с запальным и подсоединительным кабелем	1	47-30-20777
24	Сервопривод STA 3,5 B0	1	47-10-22473
25	7-полюсный штекер чёрно-коричневый	5	37-50-11015
26	4-полюсный штекер чёрно-зеленый	5	37-50-11143
27	7-полюсный чёрно-коричневый разъём с кабелем	5	47-50-11243
28	4-полюсный зелёный разъём с кабелем	5	47-50-11840
29	Воздушная заслонка	1	32-20-10176
30	Вставка корпуса из искусств. материала	1	32-20-11744
31	Корпус с горелочной трубой	1	32-30-11508
32	Крепёжный элемент	10	32-50-11646
33	Раздвижной фланец	1	32-20-10136
34	Уплотнение фланца	5	32-50-10261
без рис.	Соединительный кабель для STA 3,5 B0	1	47-10-22458



№ п/п	Наименование	Единиц в упаковке	Заказ. №
1	Подпорный диск с держателем и двойными электродами	1	33-30-10708
2	Двойные электроды	5	33-50-10711
3	Форсунка	1	по запросу
4	Кабель зажигания 700 мм	1	47-10-10308
5	Шток форсунки	1	33-20-10706
6	7-полюсный чёрно-коричневый разъём	5	37-50-20731
7	7-полюсный штекер чёрно-коричневый	1	37-50-11015
8	Клеммная блока управления	1	31-20-22664
9	Блок управления TF 832	1	37-10-10955
9	Блок управления DKW 972 (для воздухонагревателя)	1	47-10-21731
9	Блок управления DKW 972 в качестве замены для ММО 872	1	47-20-22543
10	Датчик контроля пламени MZ 770S с двойным удлинением	1	47-10-21037
11	Электродвигатель 230 В / 50 Гц 250 Вт	1	33-10-10335
12	Муфта электродвигателя	10	37-50-11586
13	Катушка электромагнитного клапана для топливного насоса Suntec AS и AT	1	47-10-24073
14	Топливный насос Suntec AT245 с соединительными частями	1	47-30-12645
15	Уплотнительное кольцо AL 13x18x2	50	37-50-11293
16	Шланговый ниппель NW6 R 1/4"	10	37-50-11348
17	Топливный шланг NW6 1200 мм	1	47-10-11347
18	Уплотнительное кольцо 10x14x2	50	37-50-10788
19	Ниппель напорной трубки R 1/8"	5	37-50-20200
20	Напорная трубка для топливного насоса Suntec -шток форсунки	1	31-20-23246
21	Запальный трансформатор 2x 5 kV / 20 mA с запальным и подсоединительным кабелем	1	47-30-20777
22	Кожух горелки	1	33-30-30204
23	Колесо вентилятора ш180x75 мм	1	33-10-10590
24	Корпус с горелочной трубой	1	33-30-11926
25	Шумоглушитель всасывания воздуха	1	33-20-12009
26	Крепёжный элемент	10	32-50-11014
27	Раздвижной фланец	1	33-20-10681
28	Уплотнение фланца	5	33-50-10191

## R 30-Z-L



№ п/п	Наименование	Единиц в упаковке	Заказ. №
1	Подпорный диск с держателем и двойными электродами	1	33-30-10708
2	Двойные электроды	5	33-50-10711
3	Форсунка	1	по запросу
4	Кабель зажигания 700 мм	10	47-50-10308
5	Шток форсунки	1	33-20-10706
6	11-полюсный разъём	1	37-30-11135
7	4-полюсный штекер чёрно-зелёный	5	37-50-11143
8	7-полюсный штекер чёрно-коричневый	5	37-50-11015
9	Клеммная часть блока управления	1	31-20-22664
10	Блок управления TF 832	1	37-10-10955
10	Блок управления DKW 972 (для воздухонагревателя)	1	47-10-21731
10	Блок управления DKW 972 в качестве замены для ММО 872	1	47-20-22543
11	Датчик контроля пламени MZ 770S с двойным удлинением	1	47-10-21037
12	Электродвигатель 230 В / 50 Гц 250 Вт	1	33-10-10335
13	Муфта электродвигателя	10	37-50-11586
14	Катушка электромагнитного клапана для топливного насоса Suntec AS и AT	1	47-10-24073
15	Топливный насос Suntec AT245 с соединительными частями	1	47-30-12645
16	Уплотнительное кольцо AL 13x18x2	50	37-50-11293
17	Шланговый ниппель NW6 R 1/4"	10	37-50-11348
18	Топливный шланг NW6 1200 мм	1	47-10-11347
19	Уплотнительное кольцо 10x14x2	50	37-50-10788
20	Ниппель напорной трубки R 1/8"	5	37-50-20200
21	Напорная трубка для топливного насоса Suntec-шток форсунки	1	31-20-23246
22	Запальный трансформатор 2x 5 kV / 20 mA с запальным и подсоединительным кабелем	1	47-30-20777
23	Сервопривод STA 3,5 B0	1	47-10-22473
24	Воздушная заслонка	1	43-20-23298
25	Кожух горелки	1	33-30-30204
26	Колесо вентилятора ш180x75 мм	1	33-10-10590
27	Корпус с горелочной трубой	1	33-30-11926
28	Шумоглушитель всасывания воздуха	1	33-20-12009
29	Крепёжный элемент	10	32-50-11014
30	Раздвижной фланец	1	32-20-10681
31	Уплотнение фланца	5	33-50-10191
безрис.	Соединительный кабель для STA 3,5 B0	1	47-10-22458

## Указания по сервису/Размеры

### Согласование котёл-горелка

Для экономичного сжигания топлива с низким уровнем выброса вредных веществ необходимо точное –согласование котёл-горелка . Для этого к котлу подбирается горелка согласно рабочим зонам (стр. 28), с учётом сопротивления со стороны отходящих газов. При помощи раздвижного фланца горелочная труба устанавливается в топочной камере на оптимальную глубину.

### Присоединение дымовой трубы

Предпосылкой для безупречного функционирования горелочного устройства является правильное определение параметров дымовой трубы.

Выбор размеров осуществляется согласно DIN 4705 с учетом DIN 18160 и на основании мощности котла или горелки.

Для скользящего характера движения предусмотрены дымовые трубы согласно DIN 18160 T1, группа I. Для расчетов следует использовать поток массы отходящих газов при общей номинальной теплопроизводительности. Действительная высота дымовой трубы исчисляется от плоскости горелки. Кроме того, рекомендуется обратить внимание на местные строительные предписания.

Конструкцию дымовой трубы следует выбирать таким образом, чтобы опасность конденсации или охлаждения внутренней стенки дымовой трубы была сведена до минимума.



**Мы рекомендуем для точной регулировки и поддержания постоянной тяги дымовой трубы устанавливать ограничитель тяги.**

Благодаря этому:

- компенсируются колебания тяги
- влажность в дымовой трубе на длительное время исключается
- потери при перерывах в работе сокращаются

Соединительные элементы вводятся в дымовую трубу с подъемом в 30° или 45° в направлении движения потока. Целесообразно оборудовать дымовые трубы теплоизоляцией.

### Важно!

При санации имеющихся установок очень часто встречаются сечения дымовых труб с превышающими размерами или дымовые трубы, непригодные для низкотемпературного режима и т.д. Мы рекомендуем перед монтажом котельной установки провести экспертизу дымохода силами компетентного специалиста, чтобы заранее можно было определить необходимые меры по санации, в том числе и для дымовой трубы (напр., ввод в дымоход трубы из высококачественной стали, заливка камина, монтаж вытяжного вентилятора).

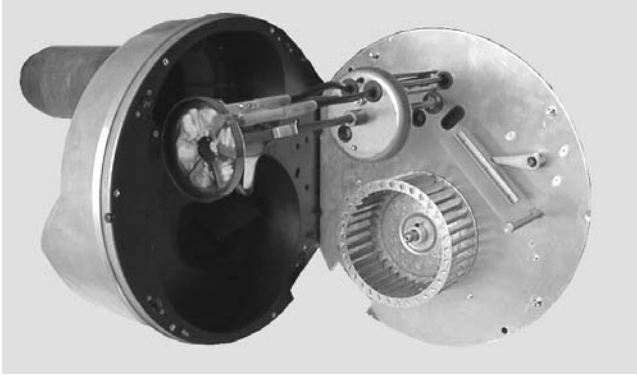
### Термометр отходящих газов

Для контроля за температурой отходящих газов отопительная установка должна быть оснащена термометром. Чем выше температура отходящих газов, тем больше тепловые потери с отходящими газами.

Повышение температуры отходящих газов указывает на рост отложений, которые способствуют снижению КПД сжигания топлива.

При повышении температуры отходящих газов следует очистить отопительную установку и заново произвести настройки силами специалистов.

R 20 / R 30



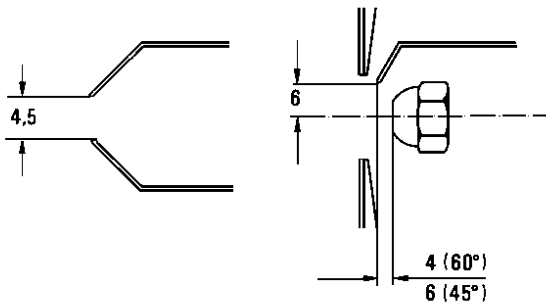
### Сервисное положение



**При включении в сервисном положении существует опасность получения травмы от вращающегося колеса вентилятора.**

- Ослабить быстродействующие затворы и извлечь основание.
- Подвесить основание крестовыми шлиццами на держатели.

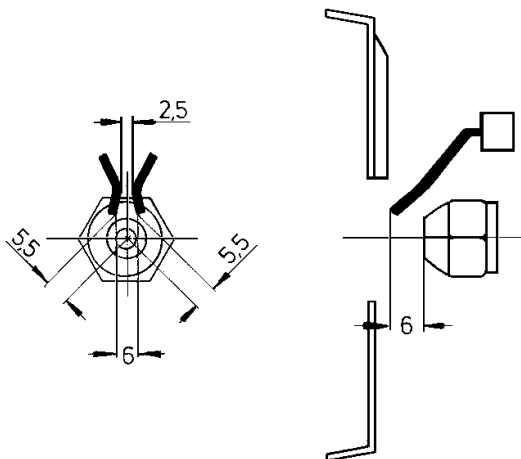
R 20



### Контрольные размеры электродов розжига

Электроды розжига предварительно установлены. Указанные размеры служат для контроля.

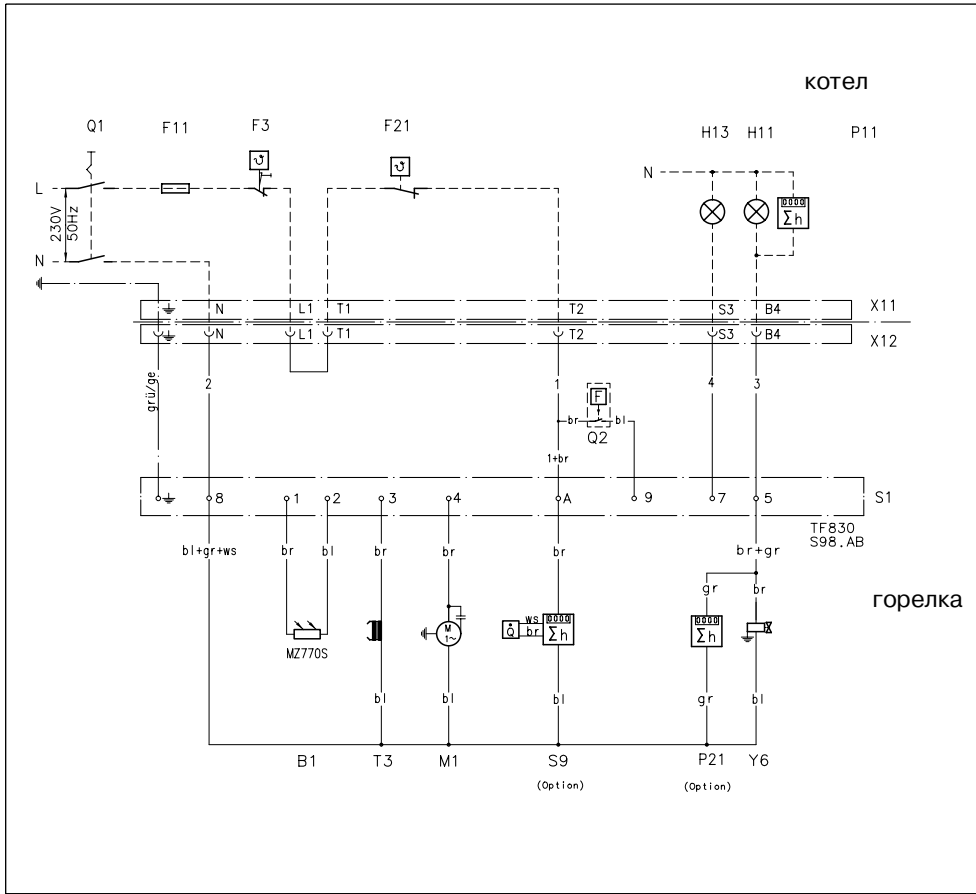
R 20-WLE / R 30(-WLE)



## Схема электрических соединений R20

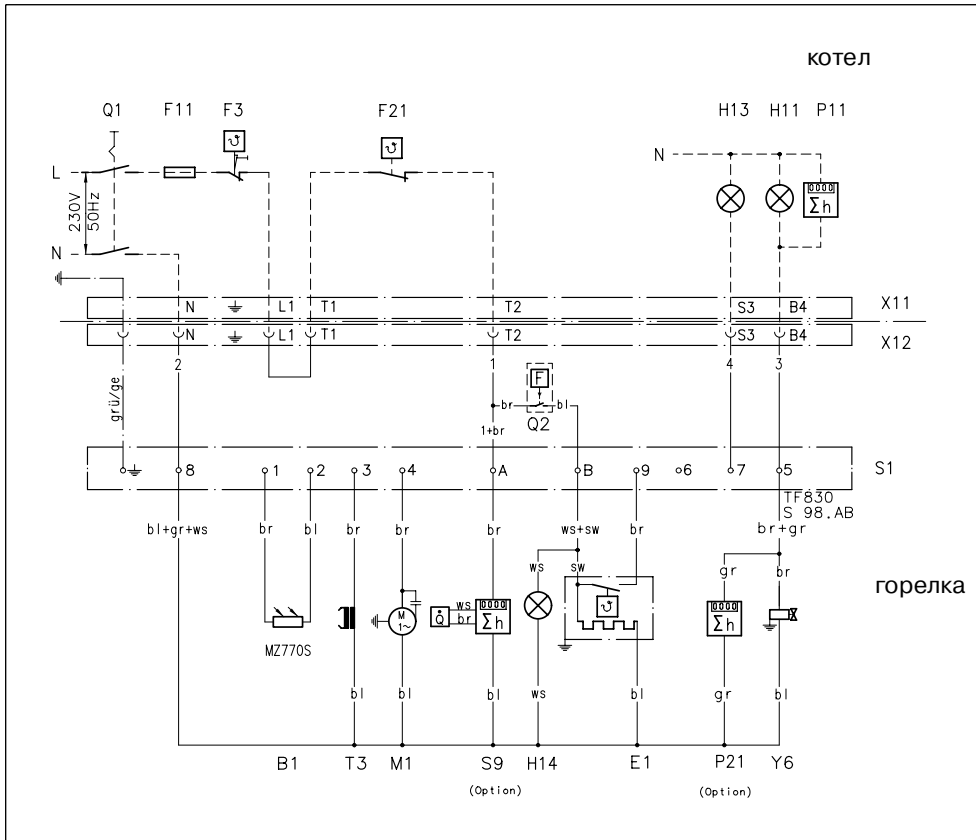
Схемы электрических соединений действительны как для блоков управления TF 830/832, так и для DKW 972.

R20



- A клемма A
- B клемма B
- B1 датчик контроля пламени
- E1 подогреватель
- E2 сервопривод воздушный затвор
- F11 внеш. предохранитель автоматики котла 6,3 АТ/ макс. 10 АF
- F21 внеш. регулятор температуры
- F3 предохранительный ограничитель температуры
- H11 внеш. рабочая лампа 1. ступень
- H13 внеш. лампа аварийной сигнализации
- H14 подогреватель топлива
- M1 двигатель горелки
- P11 внеш. счетчик часов работы 1. ступень
- P21 счетчик часов работы 1. ступень (опция)
- Q1 главный выключатель отопления
- Q2 предохранительный выключатель
- S1 блок управления TF 830
- S9 OC / многофункциональный прибор контроля топлива (опция)
- T3 запальный трансформатор
- X11 штекерная часть автоматики котла (7-полюсная, чёрн./кор.)
- X12 разъем горелки
- Y6 топливный электромагнитный клапан

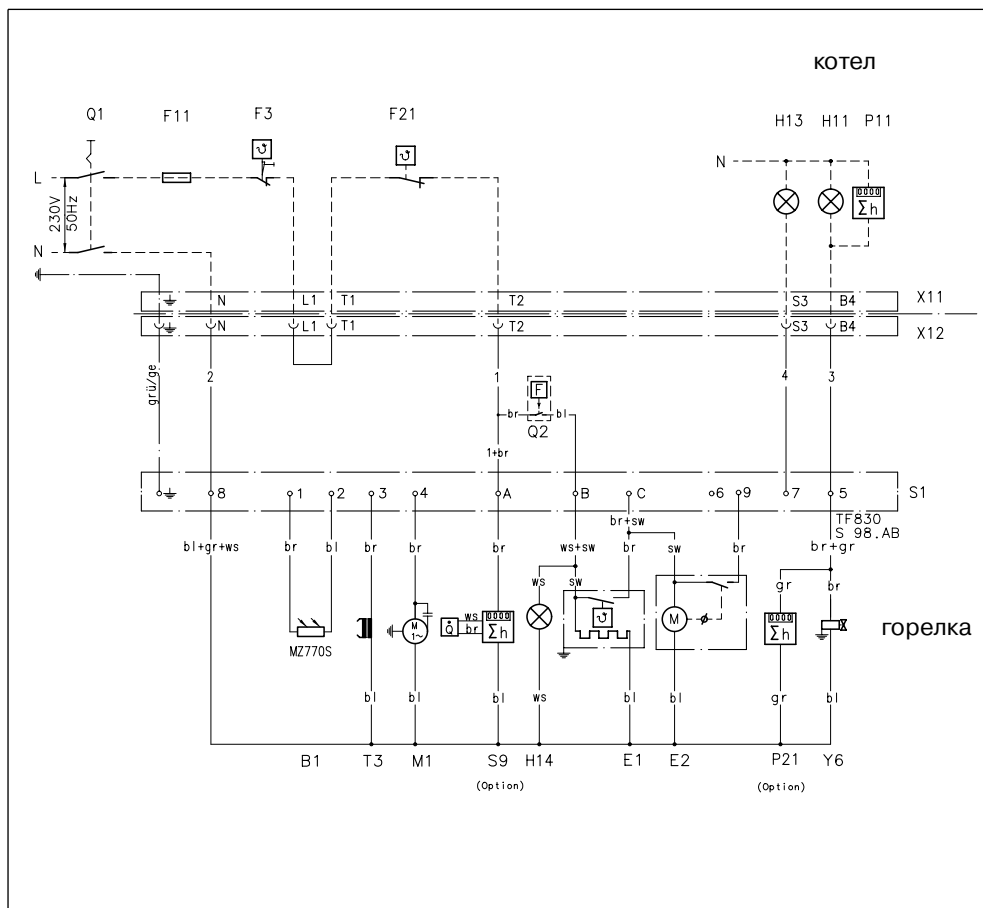
R20-V



- Цветовые обозначения:
- bl = синий
  - br = коричневый
  - ge = жёлтый
  - гр = зелёный
  - rt = красный
  - sw = чёрный
  - vio = фиолетовый
  - ws = белый

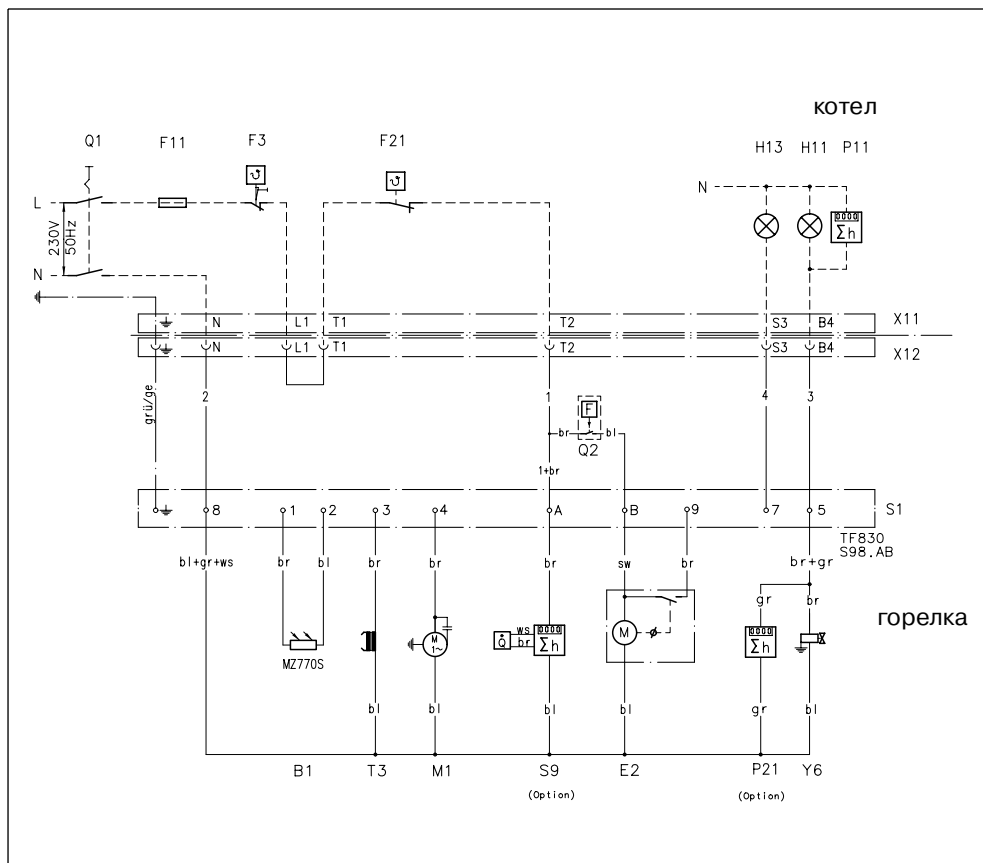


R20-V-L



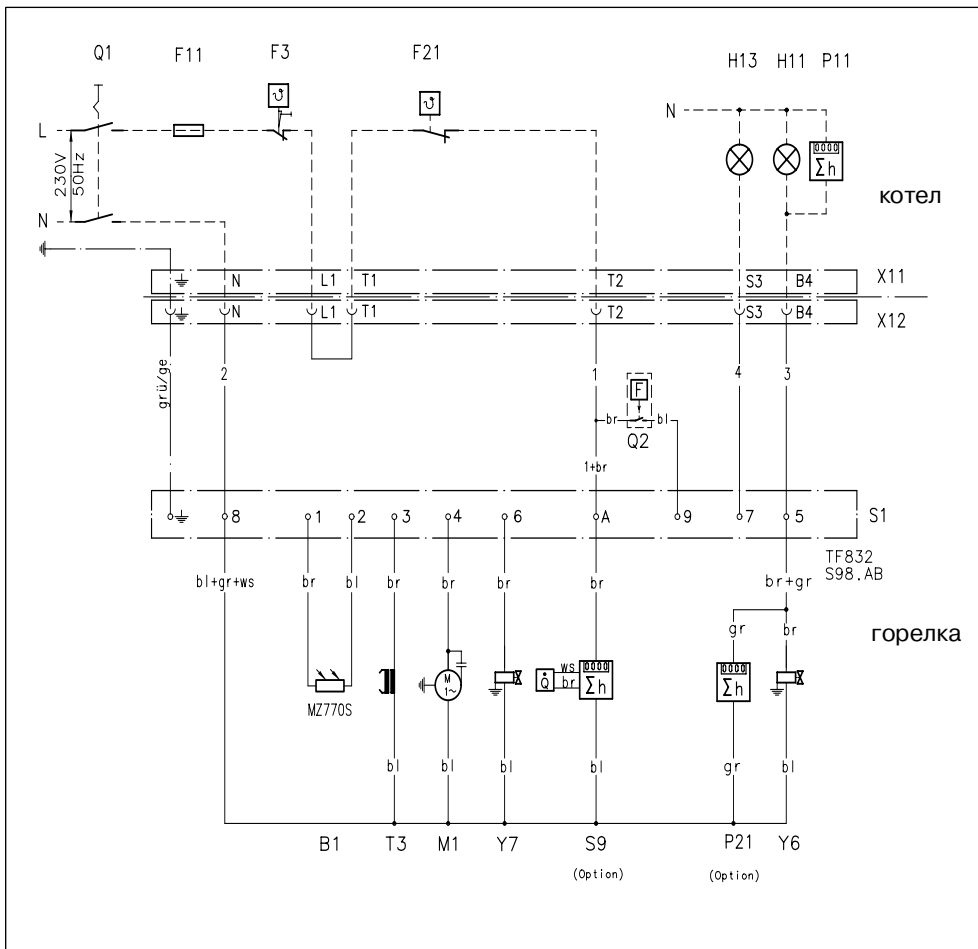
- A клемма А
- B клемма В
- B1 датчик контроля пламени
- C клемма С
- E1 подогреватель
- E2 сервопривод воздушной заслонки
- F11 внеш. предохранитель автоматики котла 6,3 АТ/ макс. 10 АF
- F21 внеш. регулятор температуры
- F3 предохранительный ограничитель температуры
- H11 внеш. рабочая лампа 1. ступень
- H13 внеш. лампа аварийной сигнализации
- H14 подогреватель топлива
- контрольная лампа
- M1 двигатель горелки
- P11 внеш. счетчик часов работы 1. ступень
- P21 счетчик часов работы 1. ступень (опция)
- Q1 главный выключатель отопления
- Q2 предохранительный выключатель
- S1 блок управления TF 830
- S9 ОС / многофункциональный прибор контроля топлива (опция)
- T3 запальный трансформатор
- X11 штекерная часть автоматики котла (7-полюсная, чёрн./кор.)
- X12 разъем горелки
- Y6 топливный электромагнитный клапан

R20-L



- Цветовые обозначения:
- bl = синий
  - br = коричневый
  - ge = жёлтый
  - гръ = зелёный
  - rt = красный
  - sw = чёрный
  - vio = фиолетовый
  - ws = белый

R20-AE

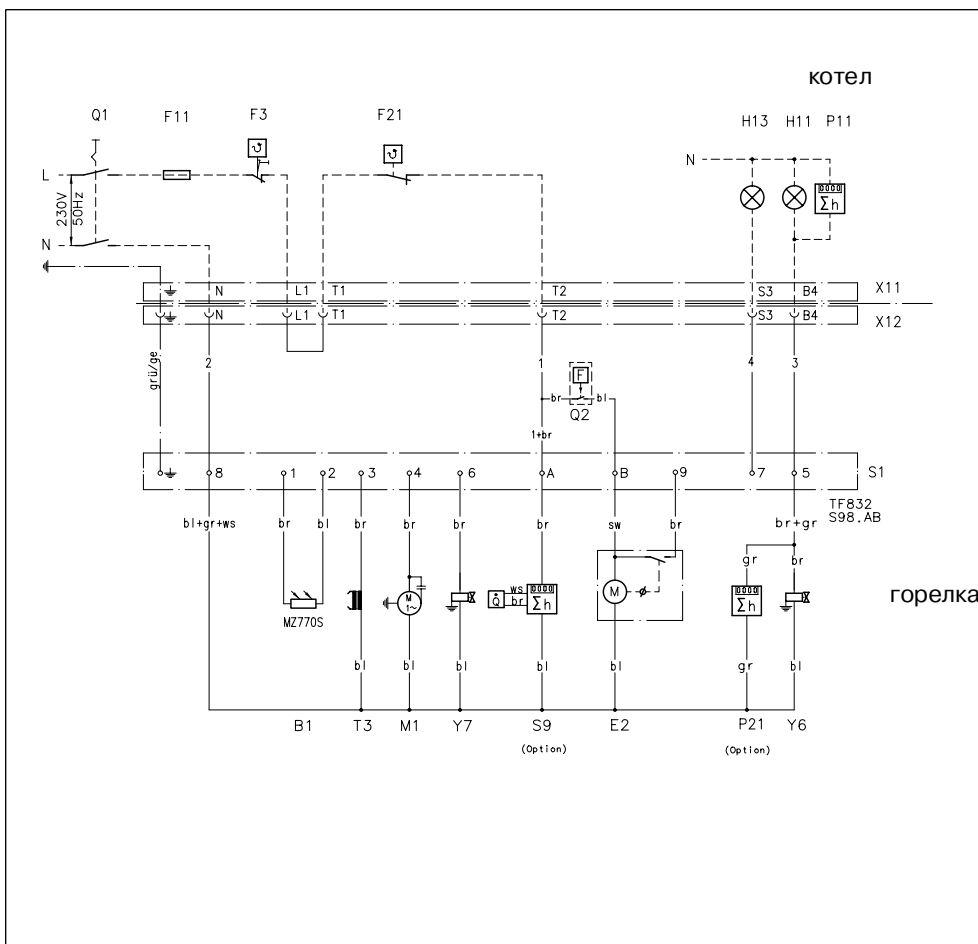


- A клемма A
- B клемма B
- B1 Датчик контроля пламени
- E2 сервопривод воздушной заслонки
- F11 внеш. предохранитель автоматки котла 6,3 AT/ макс. 10 AF
- F21 внеш. регулятор температуры
- F3 предохранительный ограничитель температуры
- H11 внеш. рабочая лампа 1. ступень
- H13 внеш. лампа аварийной сигнализации
- M1 двигатель горелки
- P11 внеш. счетчик часов работы 1. ступень
- P21 счетчик часов работы 1. ступень (опция)
- Q1 главный выключатель отопления

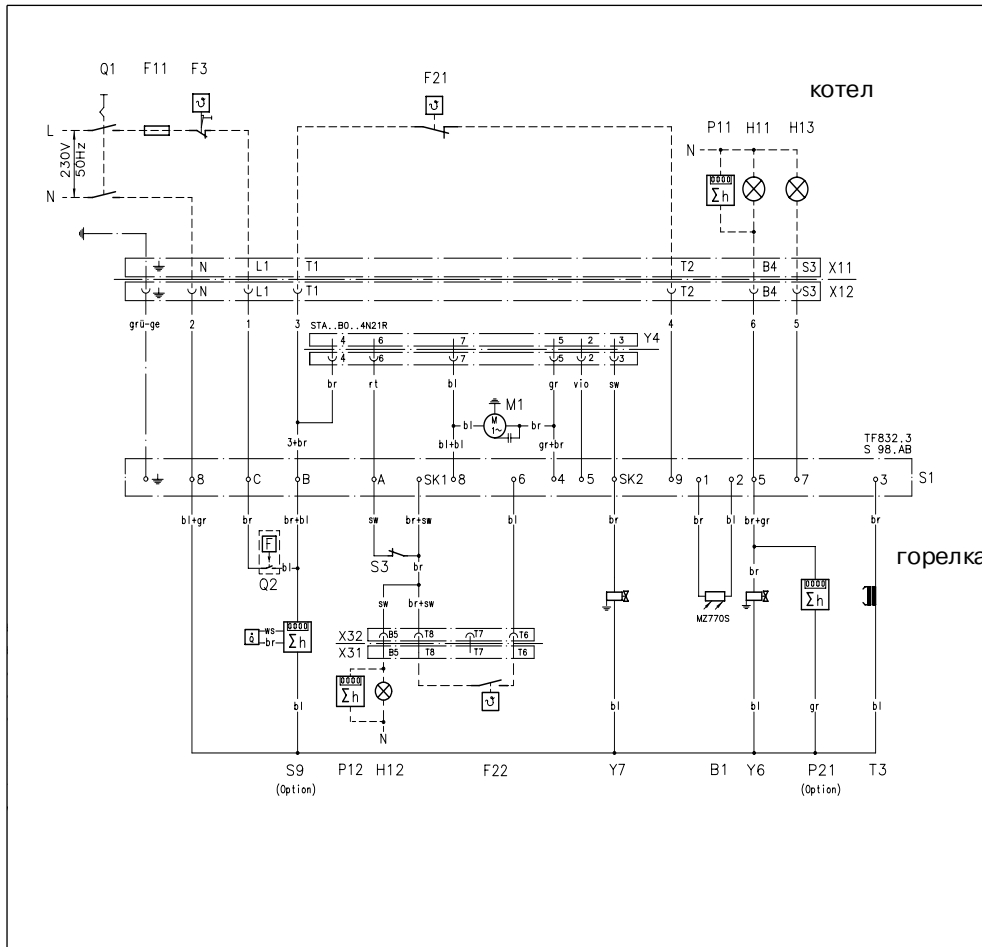
Цветовые обозначения:

- bl = синий
- br = коричневый
- ge = жёлтый
- гр = зелёный
- rt = красный
- sw = чёрный
- vio = фиолетовый
- ws = белый

R20-L-AE

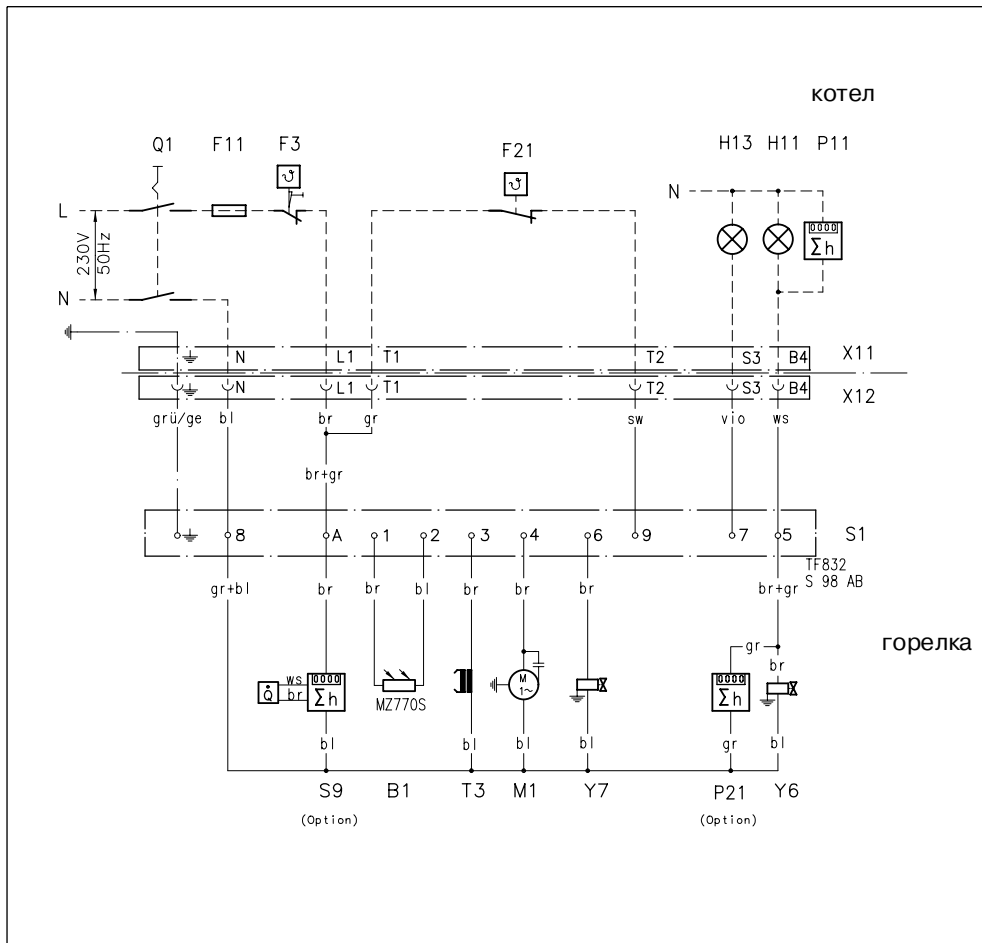


R20-ZS-L



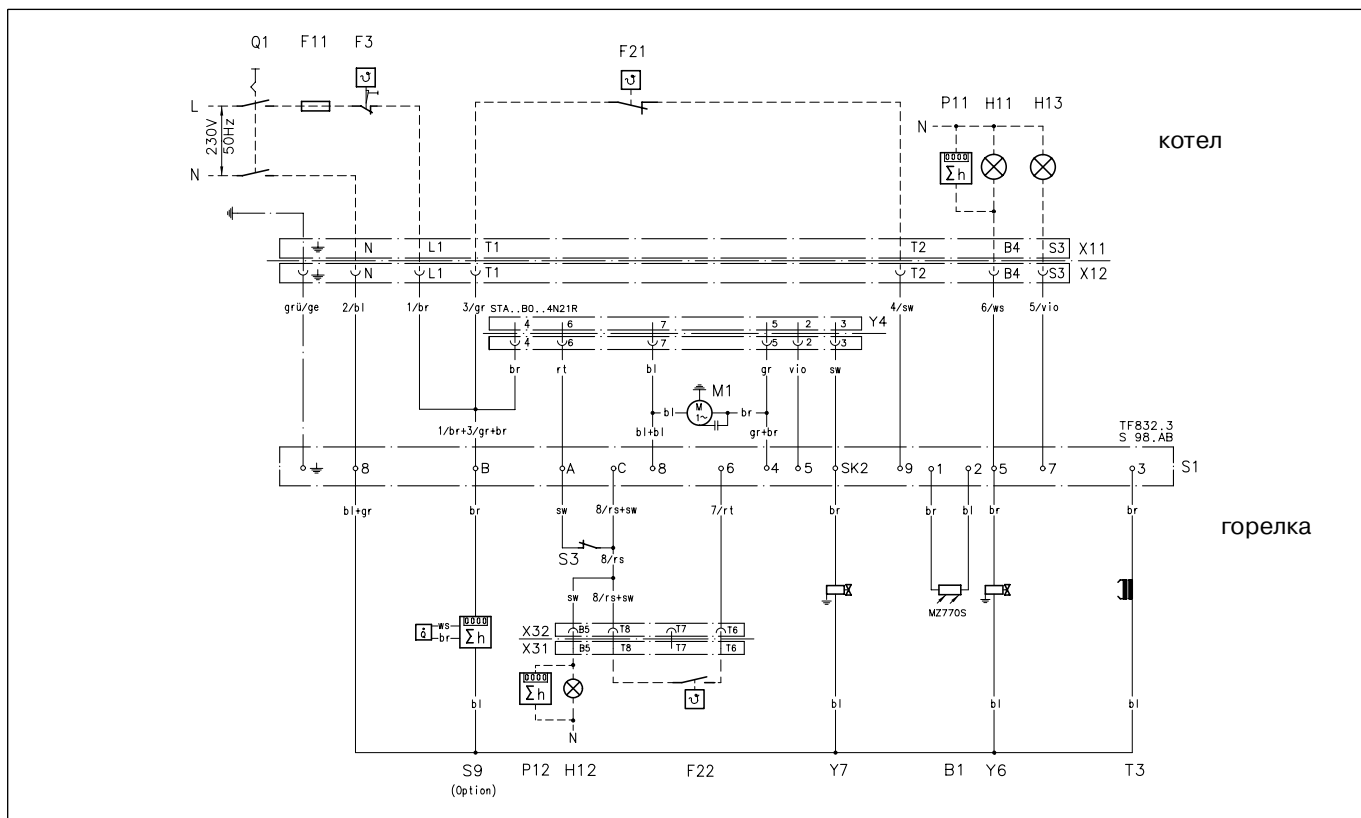
- A клемма A
- B клемма B
- B1 датчик контроля пламени
- F11 внеш. предохранитель автомата котла 6,3 АТ/ макс. 10 АF
- F21 внеш. регулятор температуры
- F22 внеш. регулятор температуры 2. ступень
- F3 предохранительный ограничитель температуры
- H11 внеш. рабочая лампа 1. ступень
- H12 внеш. рабочая лампа 2. ступень
- H13 внеш. лампа аварийной сигнализации
- M1 дигатель горелки
- P11 внеш. счетчик часов работы 1. ступень
- P12 внеш. счетчик часов работы 2. ступень
- P21 счетчик часов работы (опция)
- Q1 главный выключатель отопления
- Q2 предохранительный выключатель
- S1 блок управления TF 832
- S3 переключатель 1./2. ступень
- S9 ОС / многофункциональный прибор контроля топлива (опция)
- SK1 клемма S1
- SK2 клемма S2
- T3 запальный трансформатор
- X11 штекерная часть автомата котла (7-полюсная, чёрн./кор.)
- X12 разъем горелки (7-полюсное, чёрн./кор.)
- X31 штекерная часть автомата котла (4-х полюсное, черн./зел.)
- X32 разъем горелки (4-х полюсный, черн./зел.)
- Y4 сервопривод
- Y6 топливный электромагнитный клапан
- Y7 топливный электромагнитный клапан 2. ступень

R30-AE



- H13 H11 P11
- X11 штекерная часть автомата котла (7-полюсная, чёрн./кор.)
- X12 разъем горелки (7-полюсное, чёрн./кор.)
- X31 штекерная часть автомата котла (4-х полюсное, черн./зел.)
- X32 разъем горелки (4-х полюсный, черн./зел.)
- Y4 сервопривод
- Y6 топливный электромагнитный клапан
- Y7 топливный электромагнитный клапан 2. ступень
- Цветовые обозначения:  
 bl = синий  
 br = коричневый  
 ge = жёлтый  
 гръ = зелёный  
 rt = красный  
 sw = чёрный  
 vio = фиолетовый  
 ws = белый

R30-Z-L



Пояснение:

- A клемма A
- B клемма B
- B1 датчик контроля пламени
- F11 внеш. предохранитель автоматики котла 6,3 A/ макс.10 A
- F21 внеш. регулятор температуры
- F22 внеш.регулятор температуры 2. ступень
- F3 предохранительный ограничитель температуры
- H11 внеш. рабочая лампа 1. ступень
- H12 внеш. рабочая лампа 2. ступень
- H13 внеш. лампа аварийной сигнализации
- M1 двигатель горелки
- P11 внеш. счетчик часов работы 1. ступень
- P12 внеш. счетчик часов работы 2. ступень
- P21 счетчик часов работы (опция)
- Q1 главный выключатель отопления
- Q2 предохранительный выключатель
- S1 блок управления TF 832
- S3 переключатель 1./2. ступень
- S9 ОС / многофункциональный прибор контроля топлива (опция)

- SK1 клемма S1
- SK2 клемма S2
- T3 запальный трансформатор
- X11 штекерная часть автоматики котла (7-полюсное черн./кор.)
- X12 разъем горелки (7-полюсное, черн./кор.)
- X31 штекерная часть автоматики котла (4-полюсное черн./зел.)
- X32 разъем горелки (4-полюсное, черн./зел.)
- Y4 сервопривод
- Y6 топливный электромагнитный клапан
- Y7 топливный электромагнитный клапан 2. ступень

Цветовые обозначения:

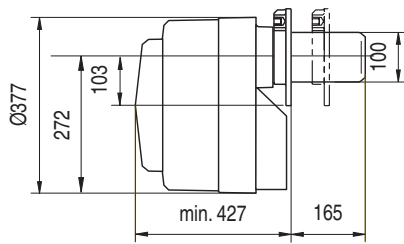
- bl = синий
- br = коричневый
- ge = жёлтый
- gr = зелёный
- rt = красный
- sw = чёрный
- vio = фиолетовый
- ws = белый

**Возможные неисправности**

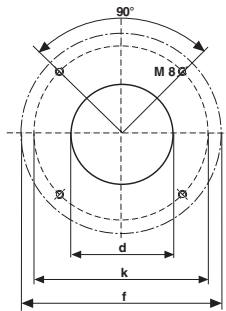
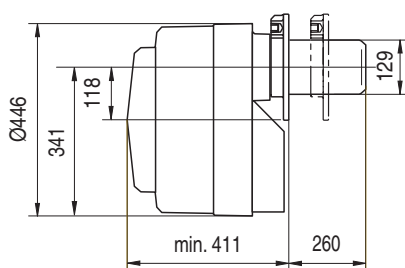
Сбой	Возможные причины	Способы устранения
<p>Двигатель горелки не запускается</p>	<p>предохранитель дефектный сработал предохранительный термостат превышена температура установки регулятора блок управления дефектный электродвигатель дефектный подогреватель топлива: разогрев или деблокирующий термостат дефектны сервопривод не открывает воздушной заслонки или не включается муфта электродвигателя–насос дефектный напряжение в сети слишком низкое</p>	<p>заменить разблокировать после снижения температуры повторный пуск заменить заменить заменить  заменить  заменить обеспечить достаточное напряжение в сети</p>
<p>Горелка запускается и переключается до или по истечении контрольного периода в режим сбоя</p>	<p>а) с образованием пламени: датчик контроля пламени загрязнен, дефектный, или неправильно установлен блок управления дефектный б) без образования пламени: отсутствует розжиг  на горелку не поступает топливо: клапаны, кран топливопровода закрыт топливный бак пуст фильтр загрязнён топливопровод негерметичен насос дефектный приёмный клапан негерметичен форсунка засорена или дефектна электромагнитный клапан дефектный фильтр в электромагнитном клапане засорен посторонний свет муфта электродвигателя–насос дефектный подогреватель топлива засорен напряжение в сети понижено более чем на 15% от номинального</p>	<p>очистить, заменить, правильно установить  заменить  электрод розжига и установку, запальный трансформатор и кабели проверить  открыть залить топливо очистить уплотнить заменить уплотнить форсунку заменить заменить фильтр очистить или электромагнитный клапан заменить см. Функциональный контроль блока управления заменить заменить обеспечить достаточное напряжение в сети</p>
<p>Пламя гаснет во время работы</p>	<p>запас топлива исчерпан фильтр форсунки засорен топливный фильтр или трубопроводы засорены присутствие воздуха в топливе электромагнитный клапан дефектный</p>	<p>залить топливо фильтр форсунки очистить или форсунку заменить заменить фильтр и трубопровод очистить всасывающую линию и арматуру проверить заменить</p>
<p>Смесительное устройство сильно залито топливом или закоксовано</p>	<p>неверная настройка неверный размер форсунки неверно отрегулирована подача воздуха помещение котельной не достаточно проветривается</p>	<p>произвести настройку заменить горелку заново отрегулировать обеспечить достаточное проветривание</p>
<p>Горелка работает прерывисто</p>	<p>слишком большой расход топлива</p>	<p>установить блок управления со схемой захватывания</p>
<p>Помехи радио и телевидения</p>	<p>поверхностный пробой на форсунку или подпорный диск слабая мощность антенны</p>	<p>электрод розжига исправить проверить антенну помехозащитный конденсатор или помехоподавляющий резистор установить</p>

## Конструктивные размеры горелки/ присоединительные размеры котла (все

R 20



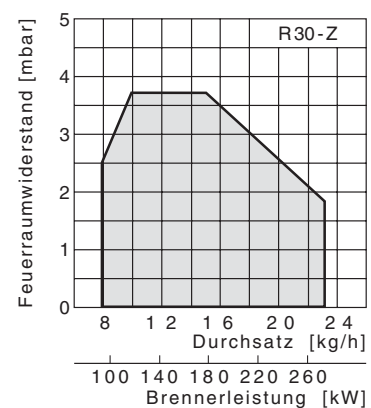
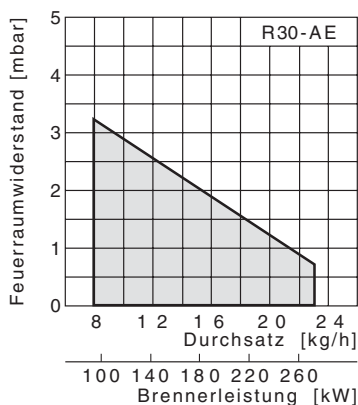
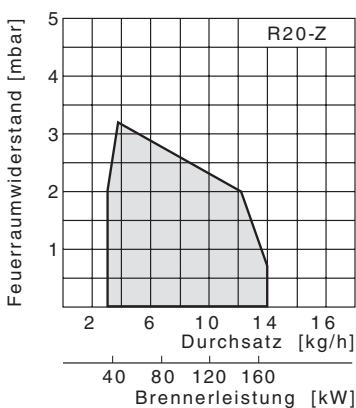
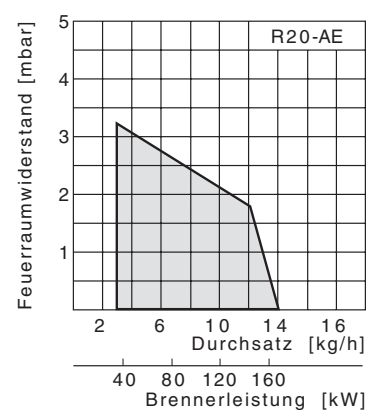
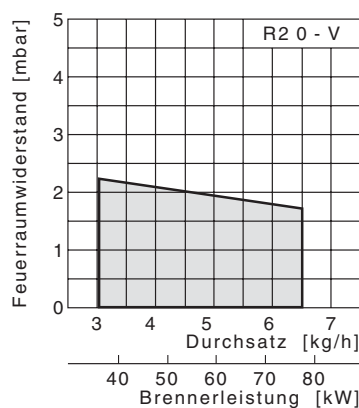
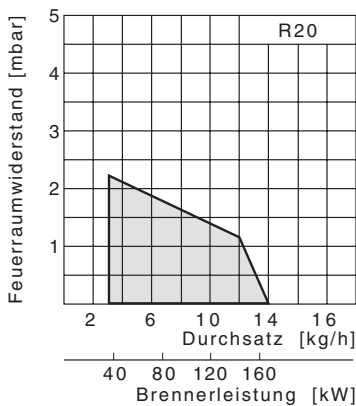
R 30



	R 20	R 30
внешний $\varnothing$ d	102	130
диаметр	170(140-180)	170-200
внешний $\varnothing$ f	194	220

размеры в мм)

## Рабочие зоны



Вся информация, изложенная в данной технической документации, а также предоставленные в Ваше распоряжение чертежи, фотографии и технические описания, остаются нашей собственностью и не подлежат тиражированию без нашего предварительного письменного разрешения. Оставляем за собой право на внесение изменений.

# GIERSCH

GIERSCH GmbH • Горелки и отопительные системы  
Почтовый ящик 3063 • D-58662 Hemer • Телефон 02372/965-0 • Телефакс 02372/61240  
E-Mail: kontakt@giersch.de • Internet: <http://www.giersch.de>

