



HANSA

ОТОПИТЕЛЬНАЯ ТЕХНИКА

Жидкотопливная горелка HS 18.1/2 (A) (Z)

инструкция по монтажу
и эксплуатации

100-240 кВт

диапазон мощности

Горелка проверена в соответствии 1. BImSchV

Пониженное содержание вредных выбросов

Испытательный образец № 5G 340/99

Соответствует европейским нормам EN 267

CE-номер

GEPRÜFTE
QUALITÄT



Инструкция по монтажу и эксплуатации жидкотопливной горелки HVS 18.1/2 (A)(Z)

Все горелки проходят строгий контроль качества и предварительную настройку.

Монтаж, пуск и сервисное обслуживание горелки, выполненные обученными специалистами, являются условием её долговечной и экономичной работы.

Перед монтажом горелки необходимо:

- проверить правильность и герметичность дымоотводящей системы;
- перед монтажом горелки на теплогенераторах бывших в работе, необходимо почистить поверхности нагрева;
- проверить герметичность топливопровода;
- старый фильтр необходимо заменить.

Монтаж:

Сначала закрепить фланец с уплотнением на котле (рис. 1). Для этого используйте крепёжные болты с шайбами. При фиксировании обратите внимание, чтобы пометка «Oben» находилась сверху. Фланец сконструирован таким образом, что горелка имеет лёгкий уклон в сторону топки.

Огневая труба горелки вставляется во фланец, в зависимости от глубины топочной камеры и фиксируется.

Для дальнейшей работы раскрутить 4-винта быстрого крепления и подвесить горелку в сервисное положение.



Существует опасность получения травмы от крутящегося колеса вентилятора при включении в сервисном положении!

Из таблицы выбрать соответствующую тепловой мощности форсунку. Для замены форсунки необходимо снять подпорную шайбу с электродами. Форсунка должна быть крепко затянута, при этом пользоваться 1х накидным и 1х рожковым ключом (SW 16; ни в коем случае не пассатижами!). При закреплении подпорной шайбы соблюдать расстояния, как указано на (рис.3).

Подключить топливные шланги

Подсоединить, лежащие в комплекте, топливные шланги к топливному насосу и фильтру. Следить за правильным направлением потока топлива.

Электрическое соединение котёл – горелка

Электропитание и управление горелки осуществляется через 7-полюсный евроштекер для первой ступени и 4-полюсный для второй. Подключение выполняется согласно приведённой ниже электрической схеме.

При выполнении электротехнических работ должны учитываться предписания VDE или ЦВЕ и предписания компетентного энергоснабжающего предприятия.

Согласование котла горелки и дымовой трубы

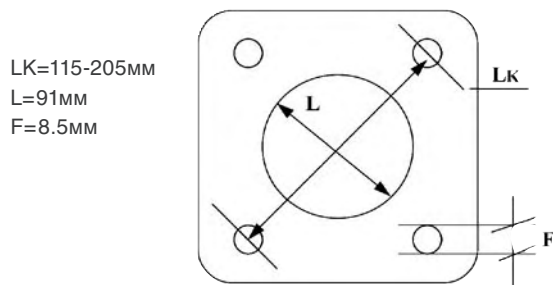


Рис.1 Фланцевое уплотнение

Для энергосберегающего сгорания с малым выбросом вредных веществ, необходимо точное согласование котла и горелки. Для этого к котлу подбирается горелка согласно рабочего поля с учётом сопротивления дымовых газов. Предпосылкой для безупречного функционирования горелочного устройства является правильное определение параметров дымовой трубы

Выбор размеров осуществляется согласно DIN 4705 с учётом DIN 18160 и на основании мощности котла и горелки.

Конструкцию трубы следует выбирать таким образом, чтобы избежать конденсации. Мы рекомендуем для точной регулировки поддержания устойчивости тяги дымовой трубы установить

регулятор тяги. Благодаря этому:

компенсируются колебания тяги, исключается влажность в дымовой трубе, уменьшаются потери в состоянии покоя. Соединительные элементы вводятся в дымовую трубу с подъёмом в 30° или 45°, если смотреть в направлении движения потока отходящих газов. Целесообразно оборудовать дымовые трубы теплоизоляцией.

Термометр дымовых газов

Отопительная установка для контроля за температурой отходящих газов должна быть оснащена термометром. Чем выше температура отходящих газов, тем больше потеря тепла с отходящими газами. Повышающаяся температура отходящих газов указывает на рост отложений, снижающих К.П.Д. системы. При повышающейся температуре отходящих газов следует очистить и заново отрегулировать отопительную установку силами специалиста

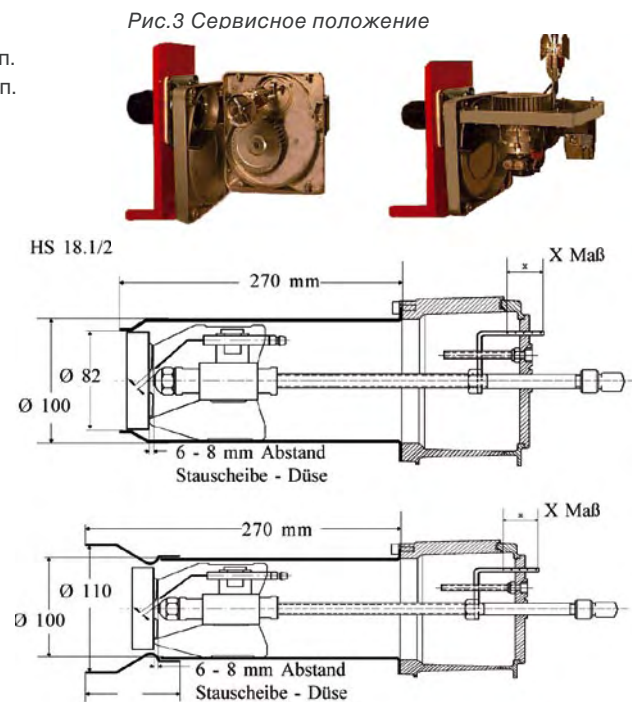
Пуск горелки

После поступления сигнала (T2) на пуск горелки, происходит подогрев топлива в штоке форсунки (только для типа HVS). Если рабочая температура топлива достигнута, начинается старт с предварительной продувки и включения электродов розжига (12 сек.). После открытия магнитных клапанов происходит воспламенение топлива. Фотоэлемент контролирует пламя и при помехах отключает горелку. При отключении воздушная заслонка под действием силы тяжести закрывается, предохраняя котёл от чрезмерного охлаждения.

Предварительная настройка подаваемого воздуха осуществляется регулировочным винтом (слева, сверху на корпусе горелки). Тонкая регулировка происходит за счёт изменения положения подпорной шайбы (расстояние «X»). Наилучшие показатели горения достигаются при значении CO₂ ок. 12,5%. Состав образующейся сажи (0 – 1) корректируется регулировочным винтом. По окончании настройки, положение регулировочного винта зафиксировать контргайкой.

Тип	Мощность, кВт	Размер, X, мм	Размер форсунки Danfoss S	Напор насоса 1ст., бар.	Напор насоса 2ст., бар	Расстояние форсунка - подпорная шайба	Сервомотор (1/2ступень), град °	Угол распыления форсунки
HS 18.1	98,3 - 102	2-2,5	2,00	10-11		6-8		60 °
HS 18.1	106 - 110	2-2,5	2,25	10-12		6-8		60 °
HS 18.1	118 - 130	2,5 - 3	2,50	10-12		6-8		60 °
HS 18.1	130 - 142	3 - 3,5	2,75	10-12		6-8		60 °
HS 18.1	141 - 155	3,5 - 4	3,00	10-12		6-8		60 °
HS 18.2	163 - 180	4 - 4	3,50	10-12		6-8		60 °
HS 18.2	188 - 206	3,5 - 4	4,00	10-12		6-8		60 °
HS 18.2	212 - 230	2,5 - 3	4,50	10-12		6-8		60 °
HS 18.2	240 - 260	0 - 2	5,00	10-12		6-8		60 °
HS 18.1 Z	90 / 116	2,5 / 2,5	1,75	12	20	6-8	15/50	60 °
HS 18.1 Z	102 / 133	3 / 3	2,00	12	20	6-8	15/60	60 °
HS 18.1 Z	116 / 150	4 / 4	2,25	12	20	6-8	15/60	60 °
HS 18.1 Z	130 / 166	4,5 / 4,5	2,50	12	20	6-8	15/60	60 °
HS 18.2 Z	116 / 134	5 / 5	2,25	12	20	6-8	15/30	60 °
HS 18.2 Z	130 / 150	5 / 5	2,50	12	20	6-8	20/50	60 °
HS 18.2 Z	142 / 163	5 / 5	2,75	12	16	6-8	25/60	60 °
HS 18.2 Z	155 / 180	4,5 / 4,5	3,0	12	16	6-8	25/60	60 °
HS 18.2 Z	180 / 210	4 / 4	3,5	12	16	6-8	25/60	60 °
HS 18.2 Z	206 / 240	2 / 2	4,0	12	16	6-8	25/60	60 °

Данные, указанные в таблице являются ориентировочными и корректируются после измерения параметров уходящих дымовых газов. Для горелок рекомендуются форсунки с распылением полный кегель и углом распыления 45°, 60°. Положение дроссельной заслонки зависит от сопротивления газохода котла. Соответственно, при высоком сопротивлении заслонку открыть больше, а при малом сопротивлении прикрыть.



6 – 8мм расстояние подпорная шайба-форсунка
 HVS 8.1(A) Ø75,0 мм; 6-прорезей; отверстие Ø22,0 мм;
 HVS 8.2(Z) Ø75,0 мм; 6-прорезей; отверстие Ø22,0 мм;

Сервомотор LKS 120

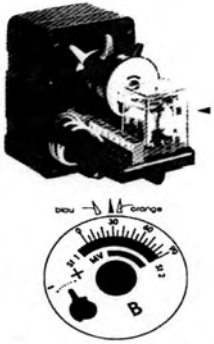


Рис.6 Сервомотор LKS 120

Под крышкой на кулачковом валу наклеивается шкала с завода выставленная таким образом, чтобы один рычаг кулачкового вала, установленный на 0°, двигал воздушную заслонку.

Положение голубого рычага определяет открытие воздушной заслонки на первой ступени и должна находиться в голубом диапазоне шкалы, т. е. между 0° и 30°.

Оранжевый рычаг кулачкового вала определяет открытие воздушной заслонки на второй ступени и должен находиться между 30° и 75°!!!

Чёрный рычаг кулачкового вала определяет момент включения второго магнитного вентиля и должен находиться примерно на 5° раньше оранжевого кулачка.

Пример установки:

Голубой рычаг кулачкового вала 20°= 56 кВт

Оранжевый рычаг кулачкового вала 35°= 65 кВт

Чёрный рычаг кулачкового вала 30°= открытие второго магнитного вентиля.

Электрическая схема подключения

При выполнении электрических подключений должны учитываться предписания VDE или ЦВЕ и предписания компетентного энергоснабжающего предприятия

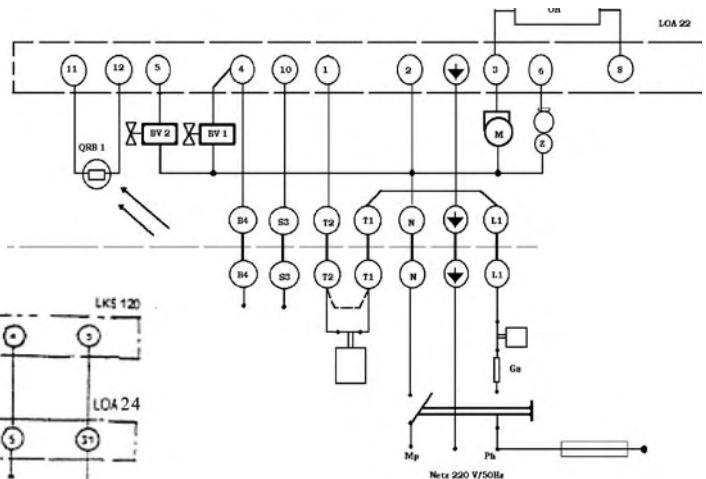
Потребляемая электрическая мощность горелки HVS 8.1(A) 360Вт; HVS 8.2(Z) 360Вт

OH подогрев топлива
M мотор вентилятора
Z Трансформатор
BV1 магн. вентиль 1
BV2 магн. вентиль 2

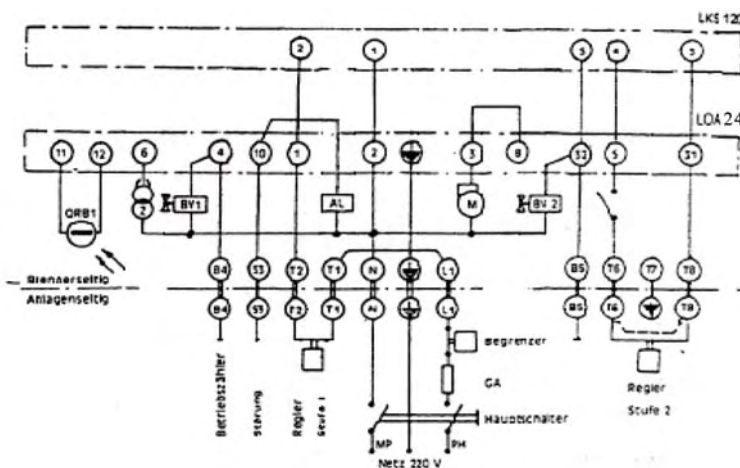
QRB 1 Фотоэлемент
L1 Фаза 230В В4
T1-T2 Термостат котла
N Нуль

S3 Аварийный сигнал
⏰ Тчик часов работы
⚡ Заземление

Электрическая схема подключения HS 18.1-2



Электрическая схема подключения HS 18.2 Z



Гарантийные обязательства:

Горелка HS 18.1/2 (A) (Z) является фирменным продуктом. Гарантия на все части действует 12 месяцев после приёма в эксплуатацию, но не более 15 месяцев после поставки. Условием для гарантии является профессиональный монтаж и наладка. При несоблюдении выше названных условий, неправильной эксплуатации или ошибочного монтажа гарантия признаётся не действительной.