



HANSA

ОТОПИТЕЛЬНАЯ ТЕХНИКА

Газовая горелка НРМ 2/3/4



50-500 кВт

Инструкция по монтажу
и эксплуатации

GEPRÜFTE
QUALITÄT



СОДЕРЖАНИЕ

1. Нормы и предписания	3	5. Техническая документация	16
1.1 Нормы и предписания	3	5.1 Электрические схемы подключения	16
		5.2 Подключение к ПК	17
2. Общие сведения	4	5.3 Инсталляция AirFlex	17
2.1 Чем отличается горелка НРМ от других	5		
2.2 Экономия энергии	5	6. Поиск неисправностей	18
2.3 Применение горелок НРМ	5	6.1 Диагностика неисправности AirFlex	18
2.4 Объём поставки	5	6.2 Возможные неисправности	18
		6.3 Ремонт и утилизация	19
3. Монтаж	6		
3.1 Размеры отверстий платы горелки	6	7. Указания по сервису автомата DMG 970	19
3.2 Монтаж горелки	6	7.1 Информационная система	19
3.3 Особенности монтажа	6	7.2 Сигнал хода программы	19
3.4 Проверка системы	6	7.3 Диагностика неисправности	19
3.5 Особая область применения	6	7.4 Контроль пламени	20
		7.5 Контроль за посторонним свечением	20
4. Эксплуатация	7	7.6 Важные замечания – приём в эксплуатацию	21
4.1 Пуск и наладка	7		
4.2 Установка мощности горелки	8	8. Техническая документация НРМ 2	22
4.2.1 Таблица настройки НРМ 2, 50-150 кВт	8	8.1 Детали горелки НРМ 2	22
4.2.2 Таблица настройки НРМ 3, 50-250 кВт	9	8.2 Размеры горелки НРМ 2	23
4.3 Автоматика горелки	11	8.1 Детали горелки НРМ 22	2
4.4 Устройство автомата AirFlex	11		
4.5 Взаимодействие с автоматом горения	12	9. Техническая документация НРМ 3/4	24
4.6 Параметрирование вентилятора	12	9.1 Детали горелки НРМ 3/4	24
4.7 Управление мощностью / усиление (Booster)	12	9.2 Размеры горелки НРМ 3/4	25
4.8 Продувка перед выключением	13		
4.9 Действия в случае аварийного отключения	13	10. Заявление соответствия	26
4.10 Потенциометр	14	10.1 Сертификат изготовителя	26
4.11 Контроль напряжения	14	10.2 Подтверждение прохождения испытаний	26
4.12 Информационная система	14		
4.13 Сервисный модуль	15		



Внимание!

Пожалуйста, перед началом монтажа внимательно прочтите эту инструкцию.

За ущерб, вызванный не соблюдением этой инструкции, производитель не несёт ответственности!

Работы, выполненные не качественно или с не соблюдением правил могут привести к травмам и материальному ущербу!

Газоопасные работы!

Монтаж, пуск, наладку, техническое обслуживание и ремонт горелки разрешается выполнять только авторизованной специализированной организации.

При работах с котлом и горелкой необходимо:

- выключить аварийный выключатель электроснабжения и зафиксировать его против случайного включения
- перекрыть подачу газа и обезопасить против случайного открывания.

НРМ 2/3/4 50-500 кВт

1.1 Нормы и предписания

При пользовании горелкой обязательно соблюдать ниже указанные нормы и правила.

Монтаж, приём в эксплуатацию и техническое обслуживание разрешается только специализированному персоналу. При этом должны учитываться местные нормы и правила. Персонал несёт ответственность за качество и соответствие выполненных работ.

Для безопасной, экологичной и экономичной эксплуатации следует учитывать следующие нормы:

- DIN 4756 Горелочные установки
- DIN EN 676 Газовые горелки с принудительным наддувом и использование дутьевых горелок на теплогенераторах
- VDE 0116 Правила электромонтажа для горелочных устройств

При монтаже газогорелочного оборудования учитывать DIN 4756, TRG1, рабочие листы - DVGW и местные предписания. В помещениях с большой запылённостью, высокой влажностью воздуха или в помещениях с содержанием агрессивных газов, эксплуатация горелки запрещается.

Горелку разрешается использовать только для топлива указанного на её типовой вывеске. Минимум один раз в год установка должна контролироваться специалистом. DIN 4756 «Горелочные установки»

отмечает, что эксплуатирующий горелку (тот, кому принадлежит горелка) должен ежегодно из условий безопасной и экономичной эксплуатации, приглашать представителя сервисной службы для контроля технического состояния горелки.



При любой деятельности и нахождении вблизи или непосредственно у горелки или газопровода запрещается курить или использовать открытый огонь!

1.2 Дымоходы и эффективность использования тепла

Котёл, горелка и дымоотводящая установка образуют единую систему. Пониженная температура уходящих дымовых газов способствует эффективному использованию энергоресурсов.

При температуре дымовых газов ниже 160°C необходимо систему выбирать таким образом, чтобы избежать ущерба от образующегося конденсата.

Для достижения равномерных показателей горения и редуцирования возможности образования конденсата, рекомендуется использовать регулирующий тягу клапан. В целях снижения шума в дымовой трубе, монтаж клапана рекомендуется на вертикальном участке дымохода.

2. Общие сведения

2.1 Разница в пламени

Благодаря многолетнему опыту в разработке газовых горелок нам удалось создать такой продукт, который отвечает не только всем современным требованиям к технологиям сжигания, но и значительно дальше по своим техническим возможностям и характеристикам.

На этапе разработки был выбран совершенно новый путь. Серия горелок НРМ это горелки с полным предварительным смешением газа и воздуха. Огненный ковёр на плетённой, жаропрочной поверхности напоминает излучающий пламя чулок. (Рис.1) Радиальное пламя излучается в стороны, к стенкам топочной камеры. Улучшается эффект теплопередачи, возможно использование горелок в очень коротких топочных камерах. Большая плетёная поверхность обеспечивает низкие потери давления, пламя горит удивительно ровно и тихо. Уровень токсичности дымовых газов соответствует классу 3 и отвечает требованиям знака экологичности в Германии «голубой ангел». Концентрация NO_x ниже 50 мг/м^3 , а концентрация CO ниже 40 мг/м^3 при избытке воздуха $\alpha=1,3$.

Плетёное покрытие пламенной трубы служит долго, защищает от обратных ударов и температурных колебаний пламени.



Рис.1 Излучающая горелочная труба

Подача газа и образование газозвушной смеси происходит по принципу вентури. При работе вентилятора воздух на горение засасывается через форсунку вентури. За форсункой создается разрежение, и необходимое количество газа подмешивается к воздуху. Газозвушная смесь проходит через вентилятор, огневую трубу и подается на горение. Применяемый вентури принцип обеспечивает надёжную работу горелки при неустойчивом давлении газа. Так давление после газового мультиблока может достигать нулевого или даже отрицательного значения.

Конструкция горелки позволяет соединить горелку с воздухопроводом и обеспечить независимый забор воздуха на горение снаружи или из соседних помещений, защитив горелку от попадания не желаемых примесей содержащихся во внутреннем воздухе.

Автоматический режим работы

Горелки работают полностью автоматически. Все функции и режимы работы горелки контролируются цифровым менеджером горения. Автоматика горелки обеспечивает одноступенчатый, двухступенчатый или модулируемый режимы регулирования. Имеется отдельная функция управления горелкой для горячего водоснабжения или вентиляции. Электронная диагностика неисправностей и программирование режимов работы осуществляются при подключении менеджера к ПК.

Виды топлива:

- природный газ E, $\text{Hi}=37,26 \text{ МДж/м}^3$ ($10,35 \text{ кВтч/м}^3$);
- природный газ LL, $\text{Hi}=31,79 \text{ МДж/м}^3$ ($8,83 \text{ кВтч/м}^3$); для горелок НРМ 1.1Е / НРМ 1Е / НРМ 1.2Е.
- сжиженный газ пропан/бутан В/Р, $\text{Hi}=93,20 \text{ МДж/м}^3$ ($25,89 \text{ кВтч/м}^3$) для горелки НРМ 1F.

Температура дымовых газов

Температура дымовых газов измеряется при помощи термометра встроенного в газоанализатор или другого подходящего термометра. Место для замера рекомендуется в дымовой трубе на расстоянии двух диаметров от котла. Повышенная температура уходящих газов превышающая более чем на 30°C измеренное значение при первичном запуске горелки, указывает на значительное отложение продуктов сгорания на поверхностях нагрева. Для эффективной и надёжной эксплуатации рекомендуется провести чистку котла и технический контроль горелки.

Счётчик газа

Количество потребляемого газа определяется по счётчику газа и для контроля эффективности можно сравнивать с показаниями за предыдущий период времени. При сравнении следует учитывать среднюю наружную температуру за сравниваемый период.

Регулятор тяги

Запорный клапан дымовых газов используется, чтобы предотвратить не желаемое охлаждение котла в период отключения горелки. При полном закрытии возможно, на основании прерванного потока воздуха в котле и дымовой трубе, образование конденсата. Оснащение регулятором тяги обеспечивает достаточную вентиляцию дымовой трубы и предотвращает чрезмерное охлаждение котла. Величина тяги в дымовой трубе не должна превышать $-0,1 \text{ мбар}$.

2. Общие сведения

2.2 Экономия энергии

Использование этой грелки означает для вас важный шаг в сторону уменьшения расходов на газ и электроэнергию!

Кроме того, ежегодный контроль и сервисное обслуживание системы отопления специалистом способствует более эффективной её работе на протяжении всего срока эксплуатации.

Контроль параметров уходящих дымовых газов и времени работы горелки дают сведения о качестве горения и потреблении газа (КПД).

2.3 Применение горелок НРМ

Горелки сертифицированы по системе ГОСТ РФ и разрешены к применению на территории России Ростехнадзором. Они допущены к использованию на различных типах теплогенераторов, например, на паровых или водогрейных котлах или генераторах тёплого воздуха и предназначены для сжигания газа.

Все функции горелки контролируются цифровым менеджером горения DMG 970 и микропроцессорным автоматом управления вентилятора AirFlex. Возможно подключение к ПК, электронная диагностика и выбор программы режима работы (одноступенчатого, двухступенчатого или модулируемого).

2.4 Объём поставки

Перед монтажом газовой горелки НРМ проверить комплект поставки

- Вентилятор предварительного смешения состоящий из алюминиевого корпуса спиралевидной формы, пластмассового колеса вентилятора и частотно-регулируемого мотора;
- Горелочная труба с высококачественным, плетеным покрытием (NIT) и хорошими изоляционными свойствами;
- Газовый мультиблок;
- Многофункциональный, цифровой менеджер горения с интегрированным автоматом розжига и ионизационным контролем пламени DMG 970;
- Микропроцессорный автомат управления оборотами вентилятора AirFlex;
- Трансформатор розжига;
- Электроды зажигания с высоковольтным кабелем;
- Электрод контроля пламени;
- Защитный кожух;
- Монтажный фланец;
- Фланцевое уплотнение и крепёжные болты.

Все горелки прошли предварительные испытания и настройку (протокол измерений прилагается).



Рис.3 Монтаж и наладка параметров горелки



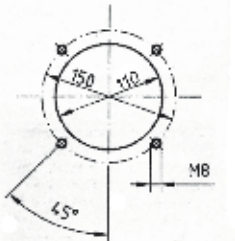
Рис.4 После монтажа

3. Монтаж

3.1 Размеры отверстий платы горелки

При монтаже горелки следует соблюдать следующие размеры :

диаметр окружности для болтов крепления $\varnothing 150 \pm 1,5$ мм



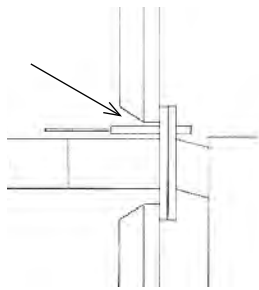
диаметр отверстия в двери котла $\varnothing 110$ мм

резьба для болтов M8

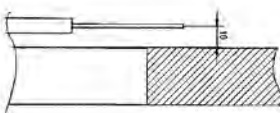


3.2 Монтаж горелки

При закреплении горелки на дверце котла обратить особое внимание на то чтобы электроды не касались изоляции дверцы. Иначе может произойти короткое замыкание на массу. Внутреннюю изоляцию двери котла обрезать по конусу



Минимальное расстояние от электродов зажигания до поверхности огневой трубы 1 см. Расстояние между электродами 4 мм. Меньшее расстояние приведёт к повреждению поверхности горелки.



Внимание!

Чистку горелочной трубы производить только сжатым воздухом! Ни в коем случае не щёткой!



3.3 Особенности монтажа

При инсталляции горелки следить, чтобы гибкий газовый шланг подводки и кабель имели достаточную длину, позволяющую при техническом осмотре беспрепятственно вытаскивать горелку.

Внимание!

Минимальные размеры топочной камеры котла для НРМ 2: мин. окружность 400 мм; мин. глубина от фланца около 600 мм.

Перед первым стартом и при последующих технических осмотрах все соединения газопроводящих частей проверить на герметичность!

Особое внимание обратить на правильное подключение фазы и защитного (заземляющего МП) провода!

Проверить качество соединений защитного провода!

3.4 Проверка системы

Перед монтажом и пуском горелки следить за соблюдением следующих норм и правил:

1. DIN 4765 и 4788 правила использования магистрального газа;
2. DIN 4705 расчёт дымовой трубы;
3. DIN 4751 требования контрольной сигнализации на пульте;
4. DIN 37116 электроинсталляция, подключение горелочных устройств; правила электромонтажа газогорелочных устройств
5. VDE-правила электромонтажа;
6. DVGW-G 600 правила прокладки газопровода;
7. DIN 4756 правила безопасности для газогорелочных устройств
8. TRF.

Монтаж, запуск, ремонт и сервисное обслуживание горелки должен выполняться специалистом.

Используйте оригинальные запасные части от производителя. При электроинсталляции соблюдать VDE и ÖVE (инструкции по электромонтажу).

Подвод и подключение газопровода должен выполняться специализированной фирмой, письменно гарантирующей надёжность работы и соблюдение правил монтажа газопроводов.

Информация об особенностях системы и мерах безопасности должна наглядно вывешиваться в котельном помещении.

3.5 Особая область применения

Использование горелок на специальном оборудовании, например:

- излучающие поверхности нагрева;
- пекарные печи;
- тлеющие печи
- технологическое оборудование

следует предварительно согласовать со специалистами фирмы HANSA.

• Воздух, поступающий на горение не должен содержать агрессивных веществ!

• Обеспечить соответствующую защиту в помещениях содержащих в воздухе галогены – углекислого газа (например: печатные издательства, парикмахерские, химчистки и лаборатории).

• При работе горелки избегать сильной запылённости! Горелка предназначена для работы в закрытых помещениях с температурой от 5°C до 40°C!

Важно обеспечить необходимую вентиляцию!

При не соблюдении этих условий гарантия не действительна!

4. Эксплуатация

4.1 Пуск и наладка

Для обеспечения безопасной и эффективной эксплуатации горелки важно, чтобы наладка проводилась квалифицированным специалистом.

Порядок работы горелки:

После включения горелки и окончания времени предварительной продувки, вентилятор на 10 сек. уменьшает число оборотов на стартовое значение. После розжига, следует время стабилизации около 15 сек. Затем вентилятор набирает установленную максимальную мощность, которая ограничивается положением потенциометра (см. стр. 8, рис. 6). Работу вентилятора постоянно контролирует дифференциальное реле давления воздуха. Контроль параметров дымовых газов следует проводить на разогретом котле (около 50 °C). Определяющими показателями настройки горелки являются содержание CO (ppm) и CO₂ (%), оптимальные значения которых для каждого вида топлива указаны в эмиссионных таблицах.

В случае если измеренные показания отличаются от требуемых, необходимо провести корректировку наладки горелки сначала при максимальной мощности (А), а затем при минимальной (В).



Перед началом наладки убедитесь в герметичности котла и соединений дымовой трубы. Проникновение побочного воздуха вносит значительную погрешность в измерения и приводит к неправильной наладке.

Величина тяги в дымовой трубе не должна превышать -0,1 мбар. В случае если измеренные показания отличаются от требуемых произвести юстирование настройки горелки в последовательности указанной ниже.

А. Наладка горелки при максимальной мощности

Запустить горелку и вывести на максимальную мощность. Открыть чёрную защитную крышку (1) газового мультиблока. С помощью шестигранного ключа 4мм откорректировать положение дроссельного вентиля А (Рис.5) по параметрам CO₂ указанным в таблице для соответствующего вида газа.

- по часовой стрелке меньше газа (меньше CO₂);
- против часовой стрелки больше газа (больше CO₂).

При изменении типа газа Е или LL, необходимо также провести контроль и регулировку CO₂ в соответствии с данными указанными в таблице.



Рис.5 Защитная крышка. Регулировка параметров CO₂ при макс. мощности



Рис.6 Регулировка параметров CO₂ при мин. мощности



Эмиссионная таблица

Прир. газ E(G20), при макс. мощности			
Типе	CO	CO ₂	Nox
HPM2/3/4	<10ppm	8,7%-8,9%	< 45ppm
Прир. газ LL(G25), при макс. мощности			
Типе	CO	CO ₂	Nox
HPM2/3/4	<10ppm	9,0%-9,1%	< 45ppm
Природный газ E(G20), при мин. мощности			
Типе	CO	CO ₂	Nox
HPM2/3/4	<10ppm	8,0%-8,1%	< 45ppm
Природный газ LL(G25), при мин. мощности			
Типе	CO	CO ₂	Nox
HPM2/3/4	<10ppm	8,4%-8,6%	< 45ppm

4. Эксплуатация

4.1 Пуск и наладка

Б. Наладка горелки при минимальной мощности

Необходимое юстирование параметров CO₂ при минимальной мощности осуществляется с помощью регулировочного вентиля на газовом мультиблоке (рис. 9), предварительно удалив защитную алюминиевую заглушку:

- по часовой стрелке больше газа (больше CO₂);
- против часовой меньше газа (меньше CO₂).

Внимание: мультиблок реагирует очень чувствительно.

Внимание: мультиблок реагирует значительно чувствительней, чем вентури.

В. Ещё раз проконтролировать параметры CO₂ при макс. мощности. Потенциометр установить, как указано в поз. 4.2

Г. Закрыть защитную крышку, проверить плотность газовых соединений, надеть защитный кожух.

Установленные параметры сохраняются во всём диапазоне работы горелки

4.2 Установка мощности горелки

4.2.1 Таблица настройки НРМ 2, 50-150 кВт



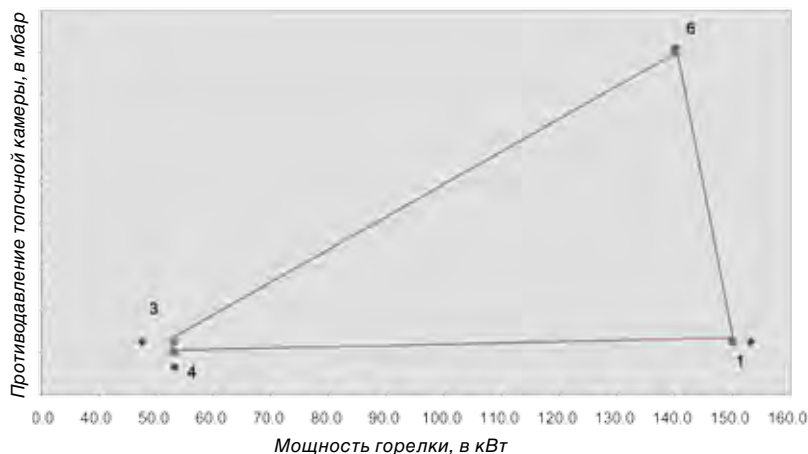
Технические данные для контроля и наладки горелки:

Положение потенциометра P1, 1-ступени	Число оборотов 1- ступени, (об/мин)	Расход газа, М3/мин	Мощность, кВт	Давление вентилятора, мбар	Положение потенциометра P1, 2-ступени	Число оборотов 2 ступени, (об/мин)	Расход газа, М3/мин	Мощность, кВт	Давление вентилятора, мбар
1	2500	0,10	50	0,4	1	5000	0,21	111	1,4
2	2700	0,11	58	0,5	2	5200	0,22	116	1,5
3	3100	0,12	65	0,6	3	5500	0,24	127	1,6
4	3400	0,14	75	0,7	4	5800	0,25	132	1,8
5	4000	0,16	85	0,8	5	6200	0,26	137	2,2
6	4400	0,17	90	1,0	6	6600	0,28	148	2,3
7	4600	0,18	95	1,1	7	7000	0,30	158	2,5
8	4800	0,20	103	1,3	8	7400	0,31	165	2,8
9		0,21	111	1,4	9	7600	0,32	170	3,0

Давление газа перед горелкой 20 мбар

Давление вентилятора

Рабочее поле горелки НРМ 2,
для природного газа G20



4. Эксплуатация

4.2.2 Таблица настройки НРМ 3, 50-250 кВт

Технические данные для контроля и наладки горелки:

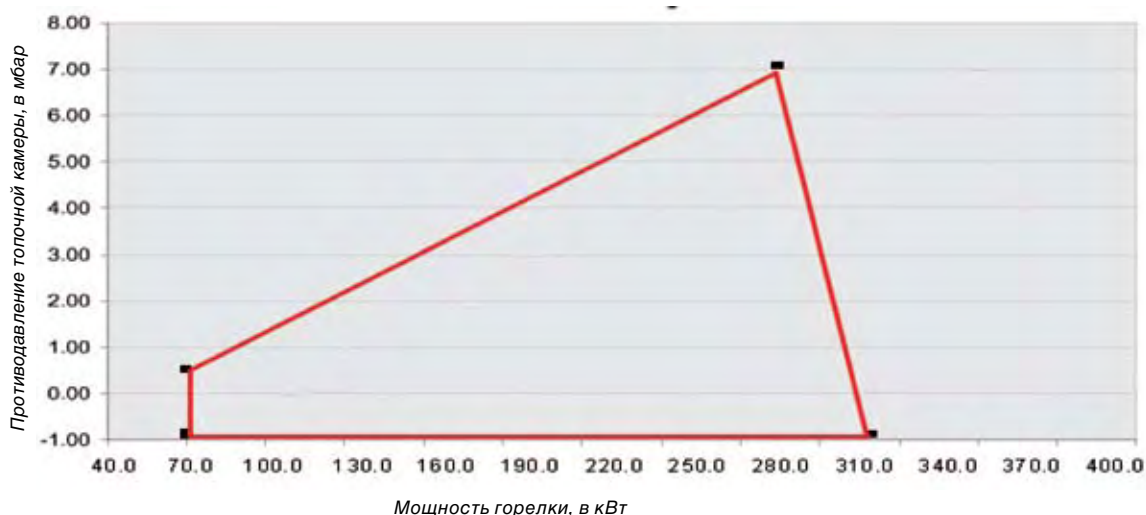
Положение потенциометра Р1, 1-ступени	Число оборотов 1- ступени, (об/мин)	Расход газа, М3/мин	Мощность, кВт	Давление вентилятора, мбар	Положение потенциометра Р1, 2-ступени	Число оборотов 2- ступени, (об/мин)	Расход газа, М3/мин	Мощность, кВт	Давление вентилятора, мбар
1	1800	0,13	70	0,3	1	4000	0,28	148	1,4
2	2000	0,14	75	0,4	2	4400	0,30	160	1,6
3	2200	0,16	85	0,5	3	4900	0,34	180	2,0
4	2500	0,18	95	0,6	4	5500	0,38	201	2,5
5	2800	0,20	106	0,7	5	6100	0,42	222	3,0
6	3100	0,22	116	0,9	6	6800	0,48	254	3,8
7	3400	0,24	127	1,1	7	7400	0,52	275	4,4
8	3700	0,26	138	1,2	8	8000	0,55	290	5,5
9	400	0,28	148	1,4	9	8600	0,59	310	6,3

Давление газа перед горелкой 20 мбар

Давление вентилятора



Рабочее поле горелки НРМ 3, для природного газа G20, G25



4. Эксплуатация

4.2.3 Таблица настройки НРМ 4, 50-500 кВт

Технические данные для контроля и наладки горелки

Положение потенциометра P1, 1-ступени	Число оборотов 1- ступени, (об/мин)	Расход газа, М3/мин	Мощность, кВт	Давление вентилятора, мбар
1	1800	0,15	80	0,1
2	2000	0,16	85	0,2
3	2200	0,17	90	0,2
4	2500	0,20	103	0,2
5	2500	0,23	120	0,3
6	3100	0,26	137	0,3
7	3400	0,28	148	0,4
8	3700	0,30	158	0,4
9	4000	0,33	175	0,5

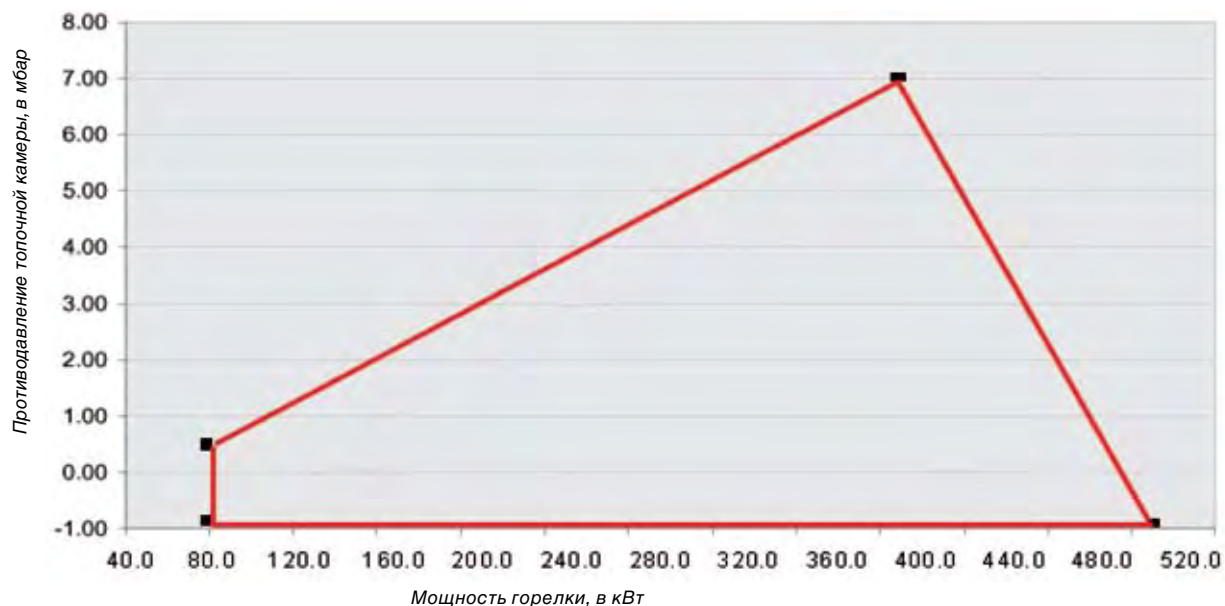
Положение потенциометра P1, 2-ступени	Число оборотов 2- ступени, (об/мин)	Расход газа, М3/мин	Мощность, кВт	Давление вентилятора, мбар
1	4000	0,33	175	0,5
2	4400	0,35	190	0,6
3	4900	0,40	210	0,8
4	5500	0,46	240	1,0
5	6100	0,51	270	1,2
6	6800	0,56	295	1,6
7	7400	0,61	320	2,0
8	8000	0,70	370	2,3
9	8600	0,81	430	2,4

Давление газа перед горелкой 35-50 мбар

Давление вентилятора



Рабочее поле горелки НРМ 4, для природного газа G20, G25



4. Эксплуатация

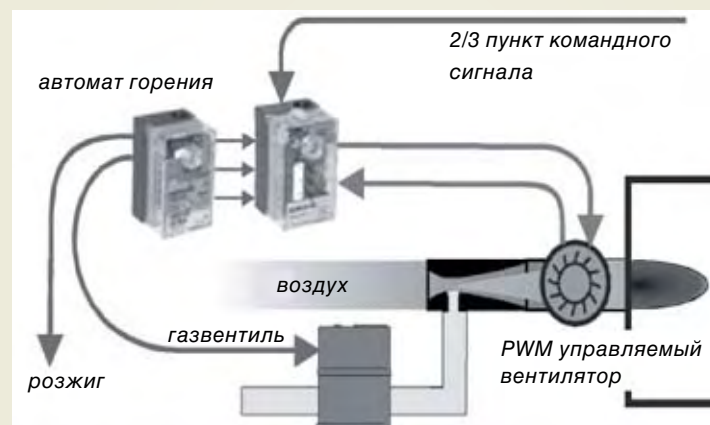
4.3 Автоматика горелки

Автомат частотного регулирования AirFlex совместно с менеджером горения DMG 970 управляют горелкой предварительного смешения НРМ с частотно-регулируемым вентилятором (PWM – Puls Weiten Modulation). Они предназначены, прежде всего, для управления:

- модулируемой или
- двухступенчатой горелкой.

Для модуляции мощности AirFlex использует 2/3 точечный командный сигнал 0-10V / 4-20 мА..

Управление зажиганием, магнитными газовыми вентилями, а так же контролем пламени выполняет менеджер горения DMG 970.



4.4 Устройство автомата AirFlex

Верхний корпус AirFix выполнен из тяжело воспламеняемого пластика, с втыкаемыми контактами. Микропроцессор вместе с регулировочной автоматикой встроены в корпус и надёжно защищены от механических воздействий.

На внешней поверхности расположены:

- кнопка разблокировки и информационного сигнала;
- потенциометры P1-P3.

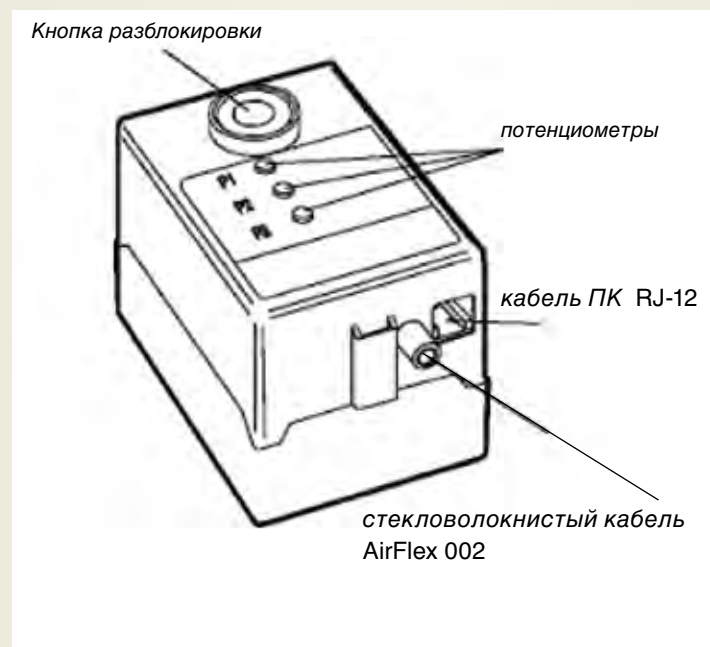
На боковой стороне корпуса расположены:

- разъём для сервисного подключения RJ-12;
- вход управляющего стекловолоконного кабеля (только для модели AirFlex 002).

Встроенная информационная система обеспечивает:

- непрерывный контроль актуального состояния (особенно важно для стартового процесса);
- подаёт информацию об аварийном отключении;
- информацию о 3-х последних, аварийных отключениях;
- статистическую информацию.

Цоколь прибора из противоударного, температуроустойчивого пластика. Он оснащён защёлкивающимися клеммами и универсальными вводами для кабеля.



4. Эксплуатация

4.5 Взаимодействие с автоматом горения

Цифровой регулятор AirFlex совместим с различными автоматами горения, но преимущественно с автоматами серии DXX фирмы Honeywell.

Параметрирование оборотов вентилятора во время старта (заводская установка):

- Обороты при продувке = «меняемое значение»
- Обороты при старте = «меняемое значение»
- Обороты во время стабилизации = «меняемое значение»

AirFlex Модель 001

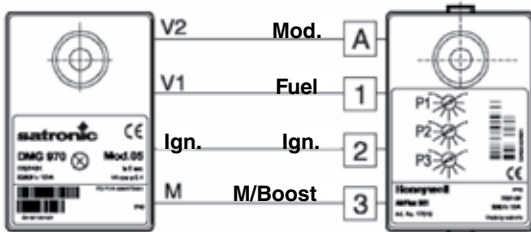
Управление осуществляется 4-я входными сигналами

Параметрирование (заводское):

- Sync on Dxx = 0

Автомат горения

AirFlex Модель 001



AirFlex Модель 002

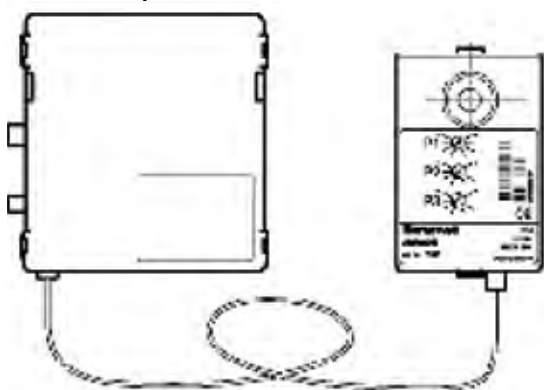
Управление осуществляется 4-я входными сигналами

Параметрирование (заводское):

- Sync on Dxx = 1

Автомат горения DVI

AirFlex Модель 002



светопроводящий кабель

4.6 Параметрирование вентилятора

Число импульсов про обороты, а так же мин. и макс. число оборотов должны соответствовать параметрам вентилятора.

Параметрирование (заводское):

- количество обратных импульсов про оборот = «из данных вентилятора»
- Абсолютно мин. скорость = «из данных вентилятора»
- Абсолютно макс. скорость = «из данных вентилятора»

4.7 Управление мощностью / усиление (Booster)

- 2/3 точечный командный сигнал управления мощностью
- Функция усиления (Booster) независима от командного сигнала мощности (например, для нагрева бойлера)

Общие параметры

Мин. и макс. обороты при модуляции

Параметрирование (заводское):

- Макс. время модуляции = «желаемое значение»
 - Мин. время модуляции = «желаемое значение»
- Время модуляции - это время изменения мощности от макс. до мин. значения.
- Время для полного спектра модуляции = «желаемое значение»

Модулирование (3-точечное) без функции усиления (Booster)

Параметрирование (заводское):

- Конфигурация 3-точечного сигнала = 1
- Мощность вентилятора = 0

AirFlex Модель

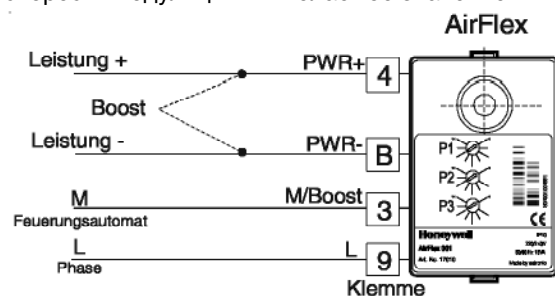


Модулирование (3-точечное) с функцией усиления (Booster)

Модулирование (3-точечное) без функции усиления (Booster)

Параметрирование (заводское):

- Конфигурация 3-точечного сигнала = 2
- (Booster-сигнал одновременно на вход PWR+ PWR-)
- Мощность вентилятора = 0
- скорость модуляции = «желаемое значение»



4. Эксплуатация

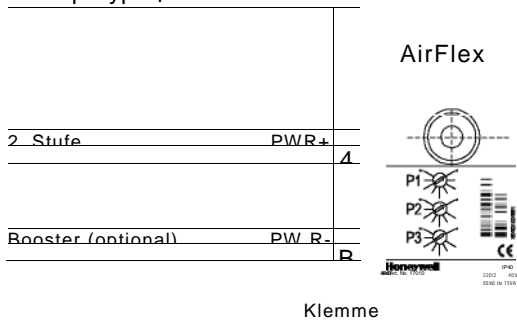
- Конфигурация 3-точечного сигнала = 3 (Booster-сигнал на вход M/ Boost)
- Мощность вентилятора = 0
- скорость модуляции (Booster speed) = «желаемое значение»



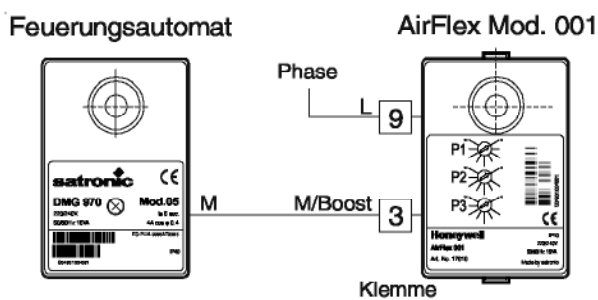
2-х Ступенчатый (2-х точечный)

Параметрирование (заводское):

- Конфигурация 3-точечного сигнала = 04



4.8 Продувка перед выключением



Функция заключительной продувки управляется автоматом AirFix. Если заключительная продувка перенимается AirFix, необходимо ему обеспечить независимое электропитание, а сигнал управления вентилятором (клемма 3) поступает с автомата горения.

Внимание!

Заклучительная продувка не контролируется автоматом горения.

Параметрирование (заводское)

- Функция «заклучительная продувка» = 1
- Обороты при заклучительной продувке = «желаемое число»
- время закл. Продувки = «желаемое время»
- Use internal Nachspülzeit
- Power is fan

Горелочный автомат с функцией заклучительной продувки, т.е. закл. продувка управляется горелочным автоматом.

Параметрирование

- Функция «заклучительная продувка» = 1
- Обороты при заклучительной продувке = «желаемое число»
- время закл. продувки = «желаемое время»
- Use internal Nachspülzeit
- Power is fan

4.9 Действия в случае аварийного отключения

В случае аварийного отключения (т.е. требуемое число оборотов не достигнуто), требуемое число оборотов может быть конфигурировано, при отклонении или аварии мотор отключается. LED-кнопка разблокировки постоянно светится. На дисплее в окошке «неисправность» высветится:

Вентилятор остановлен!!!

Failure = Число оборотов вентилятора

Status = Продувка

Start_No = 3

Ziel = 2650 об./мин.

Messung = 0 об./мин.

Supply = 235Veff

U_fan+ = 22.0 Vdc

Считывание неисправности: (см. стр. 17)

- Сигнал «2D» (Read start counter, error) указывает последнее описание сохранённой неисправности под «Last Lokation».
- сигналы «2A», «2B» и «2C» считывают память 0 – 2 .
- Память неисправности переписывается в круговом цикле
- Параметрирование (заводское)
- Bloking on error = 0 (разблокировка за счёт кратковременного нажатия кнопки разблокировки или прерывания эл.питания).
- Bloking on error = 1 (разблокировка за счёт кратковременного нажатия кнопки разблокировки).
- Error delay = «желаемое время»
- Error tolerance = « желаемая толерантность»
- С параметрами:

Контроль неисправностей отдельных рабочих фаз, может быть активизирован «1» или деактивирован «0».

4. Эксплуатация

4.10 Потенциометр

Три потенциометра функционируют независимо друг от друга. Функцию каждого потенциометра в отдельности можно определить выборочно.

Возможные варианты:

- Функция P1 ... P3 = «желаемая функция»

0 = не функциональна



Обороты в период:

1 = предварительной

продувки

2 = розжиг и стабилизация комбинированы

3 = розжиг

4 = стабилизация

5 = модуляция / Booster

6 = мин. модуляция

7 = макс. модуляция

9 = заключительная продувка

Продолжительность времени для:

8 = модуляции

10 = заключительной продувки

Диапазон изменений также свободно программируется:

- макс. P1 ... P3 = «желаемые обороты / время»

- мин. P1 ... P3 = «желаемые обороты / время»

4.11 Контроль напряжения

Контроль над напряжением сети ведёт автомат горения.

Автомат AirFlex контролирует только внутреннее напряжение командоконтроллера вентилятора (U_FAN+).

Если напряжение (U_FAN+) в течении 5 сек. меньше чем 14Vdc, и при этом напряжение сети находится в нормальном диапазоне, мотор вентилятора выключается.

На дисплее- в окошке «неисправность» высветится:

Fan stopped!!! - Вентилятор остановлен!!!

Failure = Low U_FAN+

State = Ignition

Start_No = 4

Target = 1500 об./мин.

Messung = 1498 об./мин.

Supply = 223Veff

U_FAN+ = 13,3 Vdc

4.12 Информационная система

Информационная система показывает статус управляемого PWM-вентилятора. Она информирует в ходе работы: в какой фазе программы в данный момент находится AirFlex.

Информационная программа позволяет немедленно локализовать неисправности при старте или при работе. Данные о неисправностях сохраняются в памяти и могут быть считаны позже.

Информация может считываться через ПК или визуально через световой сигнал (IR).

Визуальный сигнал

Визуально световой сигнал подаётся через LED-лампу, с помощью кодированного, мигающего света.

Сигнал о фазе программы

Встроенный микропроцессор управляет информационной системой и ходом программы.

Отдельные фазы программы обозначаются мигающим зелёным LED-сигналом:

Время, в сек.				1		2			3
Вентилятор выкл.	█								
Предварит.продувка	█		█						
Закл.продувка	█		█	█					
Розжиг	█		█	█					
Стабилизация	█		█	█		█			
Модуляция	█								
Модуляция PWR-	█	█	█	█					
Модуляция PWR+	█	█				█			
Модуляция Boost	█	█						█	
Неисправность LED	█	█	█	█	█	█	█	█	█

Мигающий кодовый сигнал может быть деактивирован.

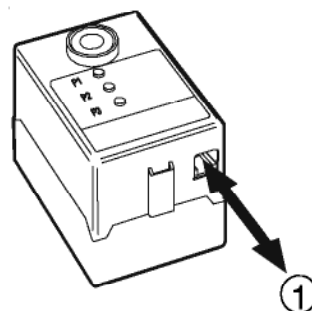
Параметрирование (заводское)

- LED blinking = 0

Цифровая информационная система

1. Данные информационной системы через ПК считываются с применением программ: „Satro-Pen“, „SatroCom for PalmOrganiser“ или „SatroCom for Widows“ следующим образом:

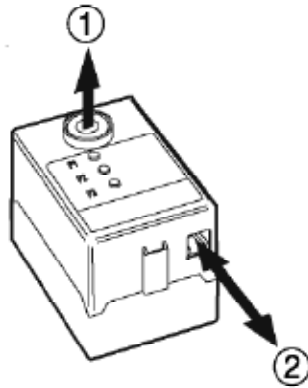
AirFlex Модель 001



4. Эксплуатация

2. Программирование и считывание данных с помощью считывающего вспомогательного устройства и „Terminalprogramm“

AirFlex Модель 002



	5 Sek					2,8 Sek
Service-Mode1	█		█			
Service-Mode2	█		█	█		
Service-Mode3	█		█	█	█	

По истечении предварительно установленного времени или нажатия кнопки горелка автоматически переключается в нормальный режим работы.

4.13 Сервисный модус

Параметрирование (заводское)

- Service mode = 0
- Service mode duration = «желаемое время/10»

Можно выбрать следующие Service-Mode (например, для установки давления газа), при котором горелка работающая в модулируемом режиме вручную установится на желаемую мощность:

- Service-Mode 1 : Мин. мощность
- Service-Mode 2 : Макс. мощность
- Service-Mode 3 : Boost-мощность

Для выбора Service-Mode необходимо на 5 – 10 сек. нажать кнопку разблокировки.

Следующий сигнал посылается только 5-раз. В течении этого времени необходимо сделать нужный выбор коротким нажатием кнопки во время импульсов 1 – 3. Процессор AirFlex в конце переходит на выбранный модус.

4s	0,8s	1,6s	0,8s	1,6s	0,8s	1,6s	1,6s
----	------	------	------	------	------	------	------

Service-Mode 1 _____
 Service-Mode 2 _____
 Service Mode 3 _____

Если нажатие происходит за пределами указанного времени, AirFlex сигнализирует «обрыв кода» и переключается в нормальный режим работы.

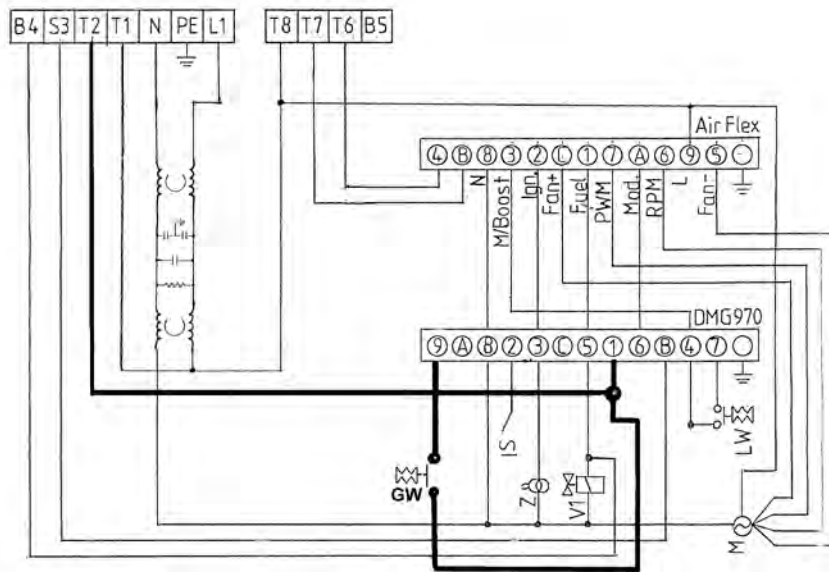


При правильном выборе Service-Mode появляется соответствующий световой сигнал. Индикация длится 9,6 сек.

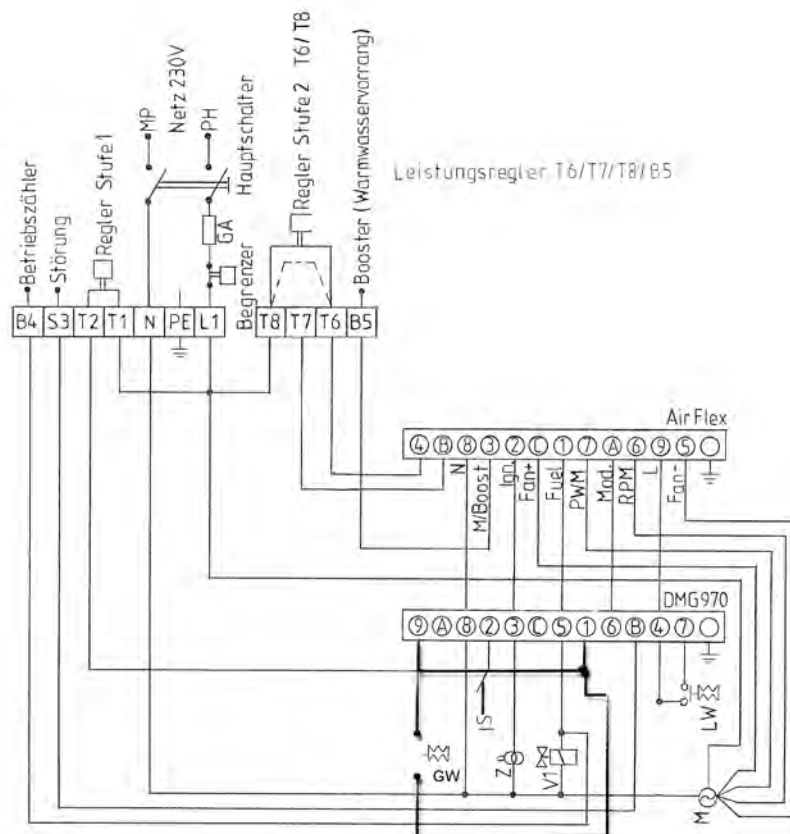
5. Техническая документация

5.1 Электрические схемы подключения

AirFlex без Booster - функции



AirFlex с Booster - функцией



Обозначения

Регулятор мощности

PWR+

PWR-

AirFlex Значения клемм

Автомат горения

GW Сторож газа

ST Термостат макс. температуры

RT Регулируемый термостат

EV Экстерн- выкл./вкл.

IS Ионизационный электрод

Z Розжиг

M Вентилятор

V1 Вентиль 1

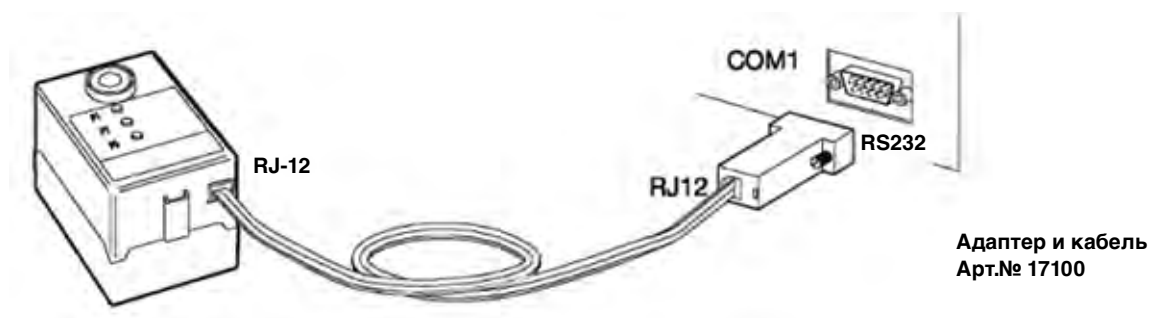
V2 Вентиль 2

LW Реле воздуха

SA Экстерн- сигнал аварии

5. Техническая документация

5.2 Подключение к ПК



1. Подключите адаптер к серийному штекеру вашего компьютера
2. Соедините AirFlex при помощи кабеля с адаптером
3. Обратите внимание, что для коммуникации AirFlex должен иметь сетевое питание.

5.2.1 Старт Terminal-программы

Старуйте Terminal-программу (напр. HyperTerminal, поставляется на базе Windows). Обращайте внимание, чтобы установленные параметры соответствовали указанным в таблице справа.

Для пользования программой HyperTerminal HANSA предоставляет вспомогательную программу „AirFlex.ht“. При открытии этой программы – программа HyperTerminal стартует автоматически с необходимыми установками.

5.2.2 Прямое программирование

Прямое программирование через клавиатуру. Номера команд указаны справа. Для достижения введения данных, первоначально остановите подачу команд:

- Eingabe: задать «02» и подтвердить клавишей ENTER
- Ausgabe: Stream_Mode = 0 (volatile)

Ошибочно заданные значения не могут быть стёрты. При ошибке нажмите клавишу ENTER и задайте снова новое значение.

Введите на каждый запрос (read Access) соответствующий командный номер.

Для изменения (Write Access) введите соответствующий командный номер и желаемые значения последовательно через запятую.

Пример:

1. Опрос времени предварительной продувки (командный-№ 13)
Eingabe (Задать): 13 (надавить клавишу ENTER)
Ausgabe (Выдаёт): PURGE_SPEED = 4000 U/PM

2. Изменить значение например на 3000 U/PM
Ausgabe (Выдаёт): PURGE_SPEED = 3000 U/PM
Eingabe (Задать): 13, 3000 (надавить клавишу ENTER)
Ausgabe (Выдаёт): PURGE_SPEED = 3000 U/PM

3. Изменить диапазон установки потенциометра 1 (командный-№ 21) на макс. 4000 об/мин. и мин. 3000 об/мин.

Eingabe (Задать): 21, 4000, 3000 (надавить клавишу ENTER)

Ausgabe (Выдаёт): PURGE_MAX_POT_1 = 4000 U/PM

5.3. Инсталляция AirFlex

5.3.1 Указания

Предупреждающие указания

- Открывать AirFlex, его ремонт и внесение каких-либо изменений не допускается!
- При электромонтажных работах, предварительно отключите подачу напряжения!
- Проверьте правильность подключения и функции системы безопасности!
- При выборе предохранителя учитывать технические данные и их граничные значения не перешагивать.

Общие указания

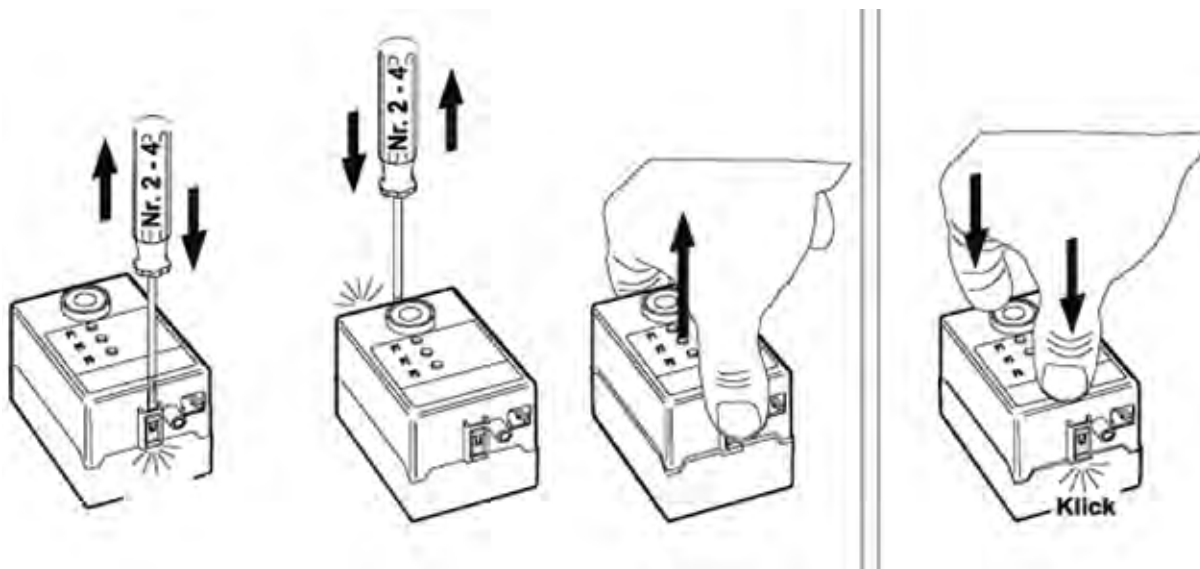
- С завода AirFlex не функциональный и должен быть предварительно запрограммирован (компримирован)
- Монтаж производится только специалистом
- Проверьте электромагнитную совместимость с соседними деталями.
- Монтируйте выключатели, предохранители и заземление в соответствии с местными предписаниями.
- На клеммы подключенная нагрузка не должна превосходить допустимые значения.
- Перед пуском тщательно проверьте правильность подключения.

5. Техническая документация

5.3.2 Монтаж и демонтаж AirFlex

AirFlex снять с цоколя

AirFlex соединить с цоколем



Поиск неисправностей

6.1 Диагностика и устранение неисправности AirFlex

Непрерывная проверка и контроль функций служат защите горелки и окружающих. Чётко заданные величины граничных значений служат для постоянного слежения за контрольным временем и этапами работы. Отклонение от этих граничных значений ведёт к подаче сигнала неисправности и аварийному отключению. При сложных неисправностях, например отсутствие пламени при розжиге, происходит аварийное отключение с блокировкой. После устранения неисправности, блокировка снимается нажатием кнопки RESET.

Если при параметрировании значение «Blocking on Error» поставлено на «1» автомат AirFlex не разблокируется:

- если он отсоединялся от цоколя
- после прерывания подачи напряжения

После восстановления напряжения AirFlex через 2-3 сек. вновь переходит в аварийный режим и показывает последнюю неисправность.

6.2 Возможные неисправности

Неисправность	Возможные причины
Не крутится мотор вентилятора	<ul style="list-style-type: none">- Неверное электрическое подключение подводящего кабеля- Напряжение (U_FAN+) очень низкое- Конфигурация AirFlex неправильная- ошибка в эл. подключении AirFlex- ошибка в эл. подключении вентилятора
Вентилятор работает с неправильным числом оборотов (Рабочие фазы неверно распознаются)	<ul style="list-style-type: none">- неверное электросоединение AirFlex с автоматом горения- Неправильная конфигурация автомата AirFlex

6. Поиск неисправностей

6.3 Ремонт и утилизация

Автомат AirFlex разрешается ремонтировать только его производителю. При постороннем вмешательстве снимаются гарантийные обязательства.

Поставщик системы отопления обеспечивает при возврате AirFlex его надлежащую утилизацию или дальнейшую передачу его для обследования изготовителю

7. Указания по сервису горелочного автомата DMG 970

7.1 Информационная система

Информационная система управляется микропроцессором и показывает состояние работы в тесной связи управлением и системами безопасности горелки. Она информирует в какой фазе горелка находится. Наряду с прослеживанием хода программы она позволяет локализовать неисправности при старте или при работе без применения дополнительных технических устройств. Эта диагностика значительно облегчает и ускоряет работу сервисной службы, тем самым уменьшая расходы на сервис.

Информационная система коммуницирует с внешним миром с помощью светового LED-сигнала. Сигнал передаётся в виде мигающего кода (схожего с азбукой Морзе). При помощи дополнительного устройства, которое считывает световой сигнал, можно получить информацию в виде текста.

7.2 Сигнал хода программы

Встроенный микропроцессор управляет как программой, так и информационной системой. Отдельные фазы хода программы показываются световым кодом. При этом различаются следующие сигналы:

Значение	Световой код
Ожидание включения реле давл. воздуха	.
Предварительная продувка, tv1	.
Время розжига, tvz	.
Время стабилизации, ts	.
Время задержки 2-й ступени, tv2	.
Работа	_
Падение напряжения в сети	_
Предохранитель	_

Обозначения

| = короткий импульс
█ = длинный импульс
. = короткая пауза
_ = длинная пауза

7.3 Диагностика неисправности

В случае неисправности LED светится непрерывно. Каждые 10сек. этот свет прерывается и мигающий код даёт информацию о причине отключения. Сигнал повторяется до тех пор, пока не будет квитирован, т.е. нажатием кнопки разблокирован.

Последовательность

Световая фаза

Тёмная фаза



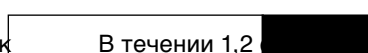
Мигающий код

Тёмная фаза



В течении 0,6 сек

В течении 1,2



7. Указания по сервису горелочного автомата DMG 970

7.3 Диагностика неисправностей

Сигнал неисправности	Мигающий код	Причина неисправности
Аварийное отключение Время стабилизации		В течение времени стабилизации - нет пламени
Постороннее свечение		Постороннее свечение во время контролируемой фазы- возможно неисправен датчик пламени
Реле давления воздуха в рабочем положении		Контакты реле давления воздуха пригорели
Реле давления воздуха- время вышло		Реле давления воздуха не срабатывает в отведённое время
Реле давления воздуха размыкается		Контакты реле давления размыкаются во время работы
Обрыв пламени		Прерывание ионизационного сигнала во время работы
Мигающий сигнал для ручной разблокировки		
Аварийное отключение ручное - экстерн		

7.4 Контроль пламени

Контроль пламени может осуществляться со следующими датчиками:

- Ионизационный электрод, температуроустойчивый материал. Материал и изоляция, как электроды розжига.
- Детектор инфракрасного излучения IRD 1021 с держателем M93 или ультрафиолетовый датчик UVD 971.

Контроль пламени с ионизационным электродом возможен только в сетях с заземлённым нулевым проводом.

При использовании IRD 1021 или UVD 971 следить за правильным подключением.

7.5 Контроль за посторонним свечением

Контроль за посторонним свечением происходит (по таблице времени включений) в период окончания заключительной продувки.



7. Указания по сервису DMG 970

7.6 Важные замечания – приём в эксплуатацию

Монтаж и пуск горелки должен осуществляться только обученными специалистами. При этом следует соблюдать инструкцию по эксплуатации горелки и местные предписания.

Перед пуском горелки проверить правильность подключений. Не правильное подключение может повредить горелку и негативно влияет на безопасность системы.

При выборе предварительного предохранителя, следить чтобы указанные в технических данных значения не превосходились. В противном случае, при коротком замыкании, могут пострадать горелочный автомат и др. электронные устройства горелки.

В целях безопасности в течение 24 часов происходит мин. одно контрольное отключение.

Горелочный автомат разрешается снимать и подключать только в обесточенном состоянии!

Контроль функций

Проверка системы безопасности и контроля пламени должно проводиться при первом пуске, а также при ревизиях или после длительной остановки.

а) Пробный старт при закрытом газовом вентиле
- По окончании времени стабилизации автомат горения должен уйти в аварийный режим!

в) Нормальный пуск; когда горелка в работе, закрыть вентиль газа
- после пропадания пламени автомат горения должен сразу уйти в аварийный режим!

с) Нормальный пуск; во время предварительной продувки или работы прервать контакт реле давления воздуха
- Автомат горения должен уйти в аварийный режим!

д) Перед пуском замкнуть контакты реле давления воздуха

- Мотор вентилятора включится на 2 – 3 сек. и затем последует аварийное отключение. Через 10 сек. горелка попытается 2-й раз запуститься (Мотор вентилятора включится на 2 – 3 сек.), если контакты реле останутся замкнутыми, автомат горения должен уйти в аварийный режим!

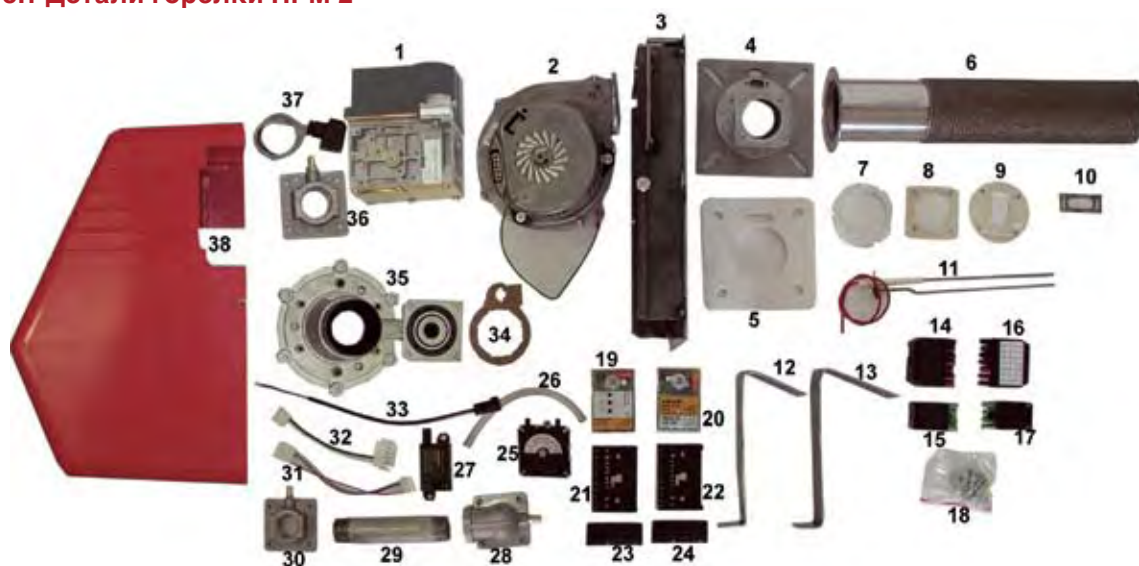
Внимание!

Установка остаётся в аварийном отключении и аварийный сигнал будет высвечиваться до того момента, пока автомат горения не будет интерн или экстерн разблокирован.

Проблема	Возможная неисправность
Горелка не запускается	- непрерывное напряжение на клемме А (напр. если клемма А используется, как Schlauf-клемма)
Мотор вентилятора работает недолго и автомат снова уходит в аварию	- Автомат горения не разблокирован - Реле давления воздуха не выключается
Автомат во время предварительной продувки включается в аварийный режим	- Реле давления воздуха не включается в течение 60 сек. - Контакт реле давления воздуха- снова размыкается
Автомат в конце времени предварительной продувки включается в аварийный режим	- Контакт реле давления воздуха размыкается - Сигнал постороннего пламени
Автомат после времени стабилизации, без образования пламени уходит в аварийный режим	- Нет газа или искры розжига
Горелка включается, образуется пламя, по истечении времени стабилизации уходит в аварийный режим	- Слабый или отсутствует ионизационный сигнал (плохая изоляция датчика, плохой контакт заземляющего провода) - попадает мало света на IRD -Чувствительность на IRD очень низко выставлена

8. Техническая документация НРМ 2

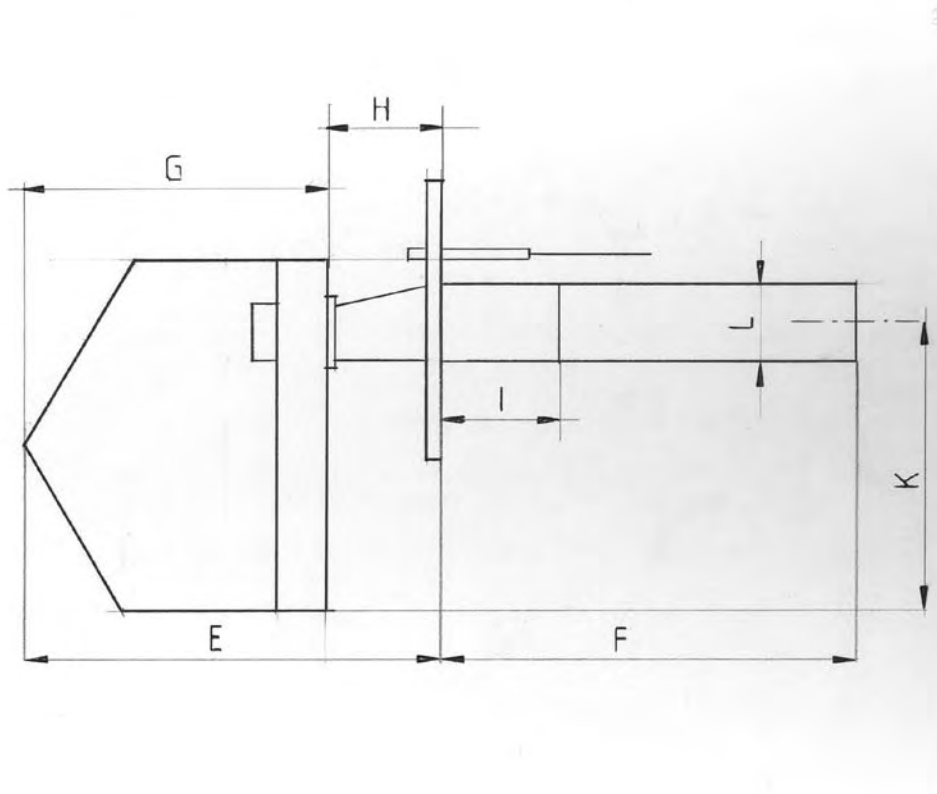
8.1 Детали горелки НРМ 2



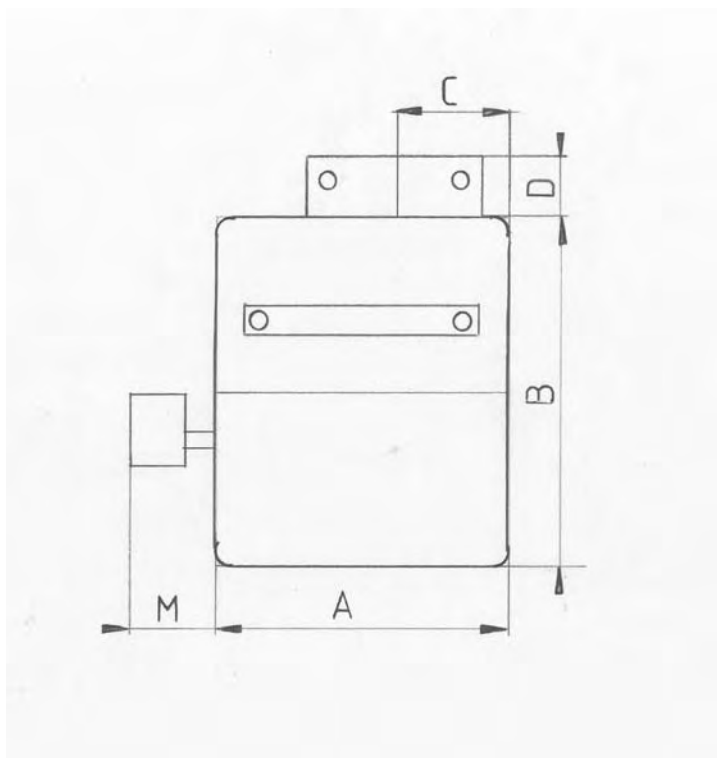
Поз.	Описание	Арт.№
1	Газовый мультиблок	0986
2	Мотор Higspeed 7.6	0987
3	Корпус горелки	0949
4	Двойной фланец НРМ 2	0947
5	Фланцевое уплотнение	0967E
6	Корпус горелки	0948
7	Уплотнение пламенной трубы	0967C
8	Уплотнение фланец/корпус	0967B
9	Уплотнение для вентилятора	0967A
10	Уплотнение для электродов	0967 D
11	Двойной электрод НРМ	0963
12+13	Крепёжные рамы	0941
14	7-полюсный штекер от горелки	4124
15	4-полюсный штекер от горелки	4126
16	7-полюсный штекер от котла	4123
17	4-полюсный штекер от котла	4125
18	Крепёжные болты	???
19	AirFlex автомат	3228
20	Горелочный автомат	3227
21/22/23/24	Цоколь S 98	3138
25	Реле давления воздуха	0971
26		
27	Трансформатор розжига ZT 870	3229
28/36	Угловой фланец 1"	0989
29	Двойной ниппель	2020
30	Фланец прямой 1"	0988
31/ 32		
33	Кабель 0,3м для ZT 870	3230
34		
35	Вентури 45.900.450-020	0985
37		
38	Кожух горелки	1164

8. Техническая документация НРМ 2

8.2 Размеры горелки НРМ 2

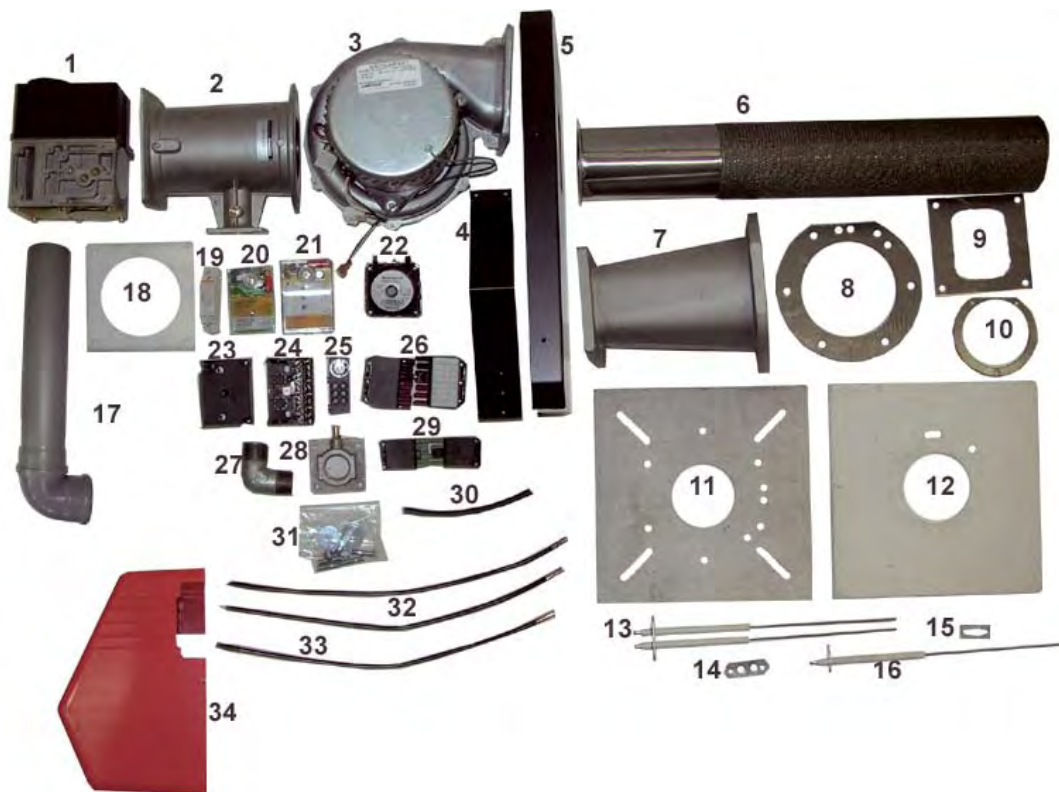


Масса в мм	A	B	C	D	E	F	G	H	I	K	L	M
НРМ 2	280	345	130	83	345	590	280	65	200	300	80	140



9. Техническая документация НРМ 3/4

9.1 Детали горелки НРМ 3/4

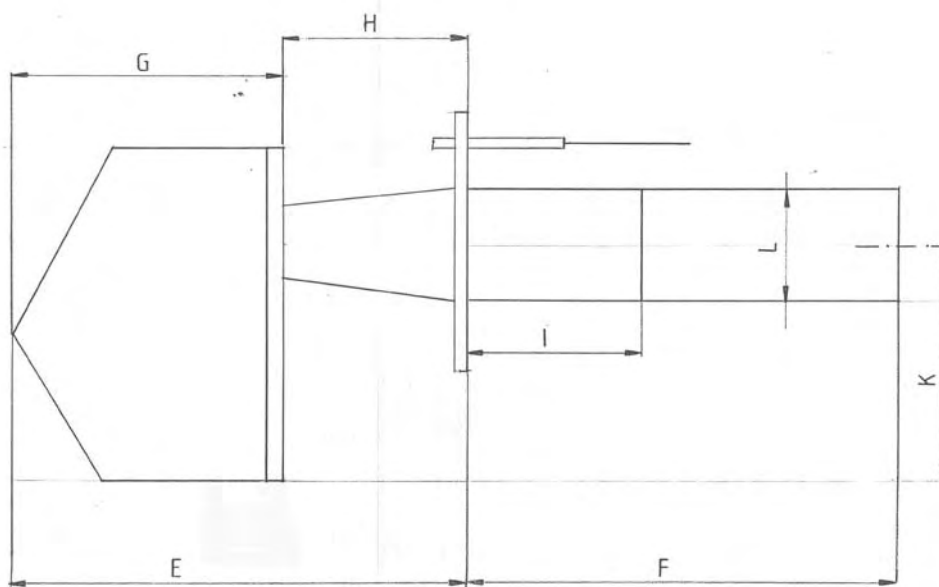


Поз.	Описание	Арт.№
1	Газовый мультиблок НРМ 3	0938
1.1	Газовый мультиблок НРМ 4	0939А
2	Вентури НРМ 3	0938А
2.1	Вентури НРМ 4	0939
3	Мотор НРМ 3/4	0910
4	Крепёжные рама	0948
5	Корпус горелки НРМ 3/4	0906
6	Огневая труба НРМ 3	0944
6.1	Огневая труба НРМ 4	0943
7	Двойной фланец НРМ 3/4	0992
8	Фланцевое уплотнение	0967В3
9	Уплотнение фланец и вентилятор	0967А 3/4
10	Уплотнение пламенной трубы НРМ	0967С 3
10.1	Уплотнение пламенной трубы НРМ	0967С 4
11	Фланец горелки НРМ 3	0993
11.1	Фланец горелки НРМ 4	0994
12	Фланцевое уплотнение НРМ 3	0967Е3
12.1	Фланцевое уплотнение НРМ 4	0967 Е4
13	Двойной электрод НРМ	0936

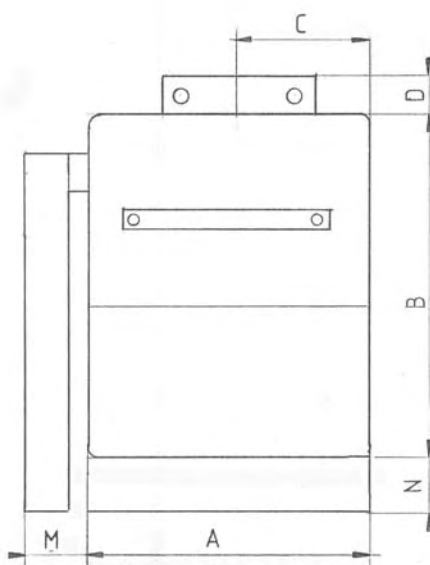
14	Уплотнение для электродов	0967D3/ 0967D4
15	Уплотнение для ион. электродов	0967F
16	Ионизационный электрод	0935
17	Канал забора воздуха	0997
18	Уплотнение для канала воздуха	0967G
19	Реле НРМ 3/4	1513
20	Автомат горения DMG 970	3227
21	Автомат вентилятора AirFlex	3228
22	Реле давления воздуха	0971
23	Трансформатор розжига EBI	3309
24/25	Цоколь S 98	3138
26	7-полюсный штекер	4123/4124
27	Угловой фланец 1"	1143
28	Фланец прямой 1"	0988
29	4-полюсный штекер	4125/4126
30	Трубка для воздуха	0940
31	Крепёжные болты	4755
32	Высоковольтный кабель	1509
33	Ионизационный кабель	1184
34	Кожух горелки	2224

9. Техническая документация НРМ 3/4

9.2 Размеры горелки НРМ 3/4



Масса в мм	A	B	C	D	E	F	G	H	I	K	L	M	N
НРМ 3	370	450	170	40	620	740	370	250	300	320	100	220	80
НРМ 4	370	450	170	40	620	830	370	250	300	320	140	220	80



10. Заявление соответствия

10.1 Сертификат изготовителя

Фирма «HANSA Öl- und Gasbrenner GmbH» заверяет излучающую газовую горелку:

Испытательный образец HPM 2/3/4
Испытательные нормы DIN EN 4788
Место испытаний TÜV- Ганновер-Заксен-Анхалд
Квалификация/Качество DIN EN ISO 9001
Сертификация Dekra-IST
ID-номер продукта CE-0085

Этот продукт выполняет требования перечисленных директив и норм и выполнен в соответствии с прошедшим испытанием образцом.

Для обеспечения надёжной, экологичной и экономичной работы соблюдены следующие нормы: DIN 4756 Газогорелочное оборудование; DIN EN 676 Газовые горелки с принудительным наддувом; использование наддувных горелок с теплогенератором; VDE 0116 электрическое оснащение горелочных устройств.

Производитель гарантирует, что действующие предписания для совместной работы газовой горелки и котла соблюдены.

10.2 Подтверждение прохождения испытаний

Фирма HANSA Öl-und Gasbrenner GmbH подтверждает, что ниже названная излучающая газовая горелка:

Продукт: Газовая горелка
Торговое обозначение: HPM 2/3/4
Типовое обозначение: HPM 2E / 3E / 4E

прошла испытания в соответствии со следующими директивами:

Установки низкого напряжения 73/23 EWG -01.1973
EMV- директива 89/337 EWG 05ю1989
газовые установки 90 / 396/ EWG



Фирма HANSA Öl- und Gasbrenner GmbH

Коммерческий директор
Ёрг Хоффманн

Технический руководитель
Дирк Хоффманн



Hansa Öl- und Gasbrenner GmbH
Burgdamm 3
D-27404 Rhade

Телефон: +49 (0) 4261 84 00 525
Телефакс: +49 (0) 4261 84 00 526
E-Mail: info@hansa-brenner.de
Internet: www.hansa-brenner.de

E-Mail: info@hansa-brenner.ru
Internet: www.hansa-brenner.ru

Время работы
Пон.-Пят.: 7:30 – 17:00 часов

В нерабочее время:
Hotline: +49 (0) 177 87 02 744

© 2007 Hansa Öl- und Gasbrenner GmbH
Возможны ошибки и изменения при печати.

