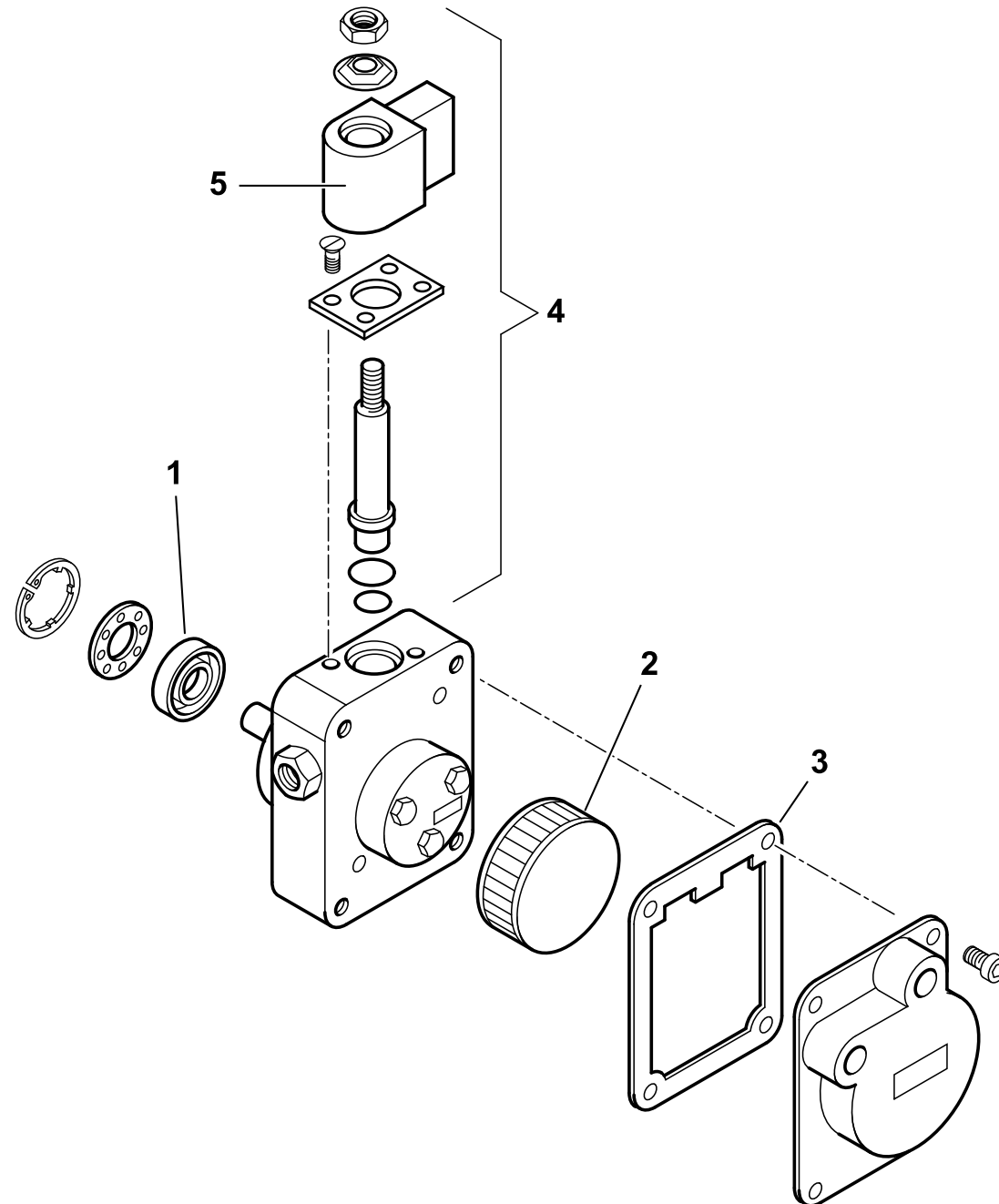


**35490020 BTL 4 L200**

 esploso **35490020 rev.0**

Rif.	Codice	Descrizione
1	0016010035	CANNOTTO
2	0013010024	FARFALLA
3	0013030198	DISCO ALETTATO
	0016010064	ELETTRODI
4	0005140225	CAVO
5	0013030235	CANNOTTO PORTA UGELLO
6	0013010004	VENTOLA
7	0013010027	VETRINO
8	30770	FOTO
9	0013030197	TUBO
10	0005020057	TRASFORMATORE DANFOSS
11	0005130130	CONNETTORE
12	23527	ZOCCOLO
13	0005030012	PARETE
14	31184	APPARECCHIATURA
15	0005010131	MOTORE MONO 100W 220-240/50-60
	0005010133	CONDENSATORE
16	0005130016	CONNETTORE
17	0005010132	GIUNTO PER MOTORE
18	30750	POMPA
19	23519	CONNETTORE
21	0013030242	TUBO FLESSIBILE
22	19098	NIPPLO
23	0005070237	FILTRO
	95048	CARTUCCIA
	95099	GUARNIZIONE
24	0005130051	CONNETTORE
25	0005130052	CONNETTORE
26	0013030195	COPERCHIO
27	50183	GUARNIZIONE
28	8013030032	FLANGIA

Rif.	Codice	Descrizione
29	0013010018	PERNO



**30750 POMPA SUNTEC AS47C 1538 6P0500**

Rif.	Codice	Descrizione
1	95089	TENUTA POMPA SUNTEC AN-AS-AE
2	0004050030	FILTRO POMPA SUNTEC A
3	0004050049	GUAR.NE COP. AN-AS-AE-AP-AL-AT
4	95115	ELETTROVALVOLA
5	95116	BOBINA X EV POMPA SUNTEC

## esploso 30750T01 lista L02

Rif.	Codice	Descrizione