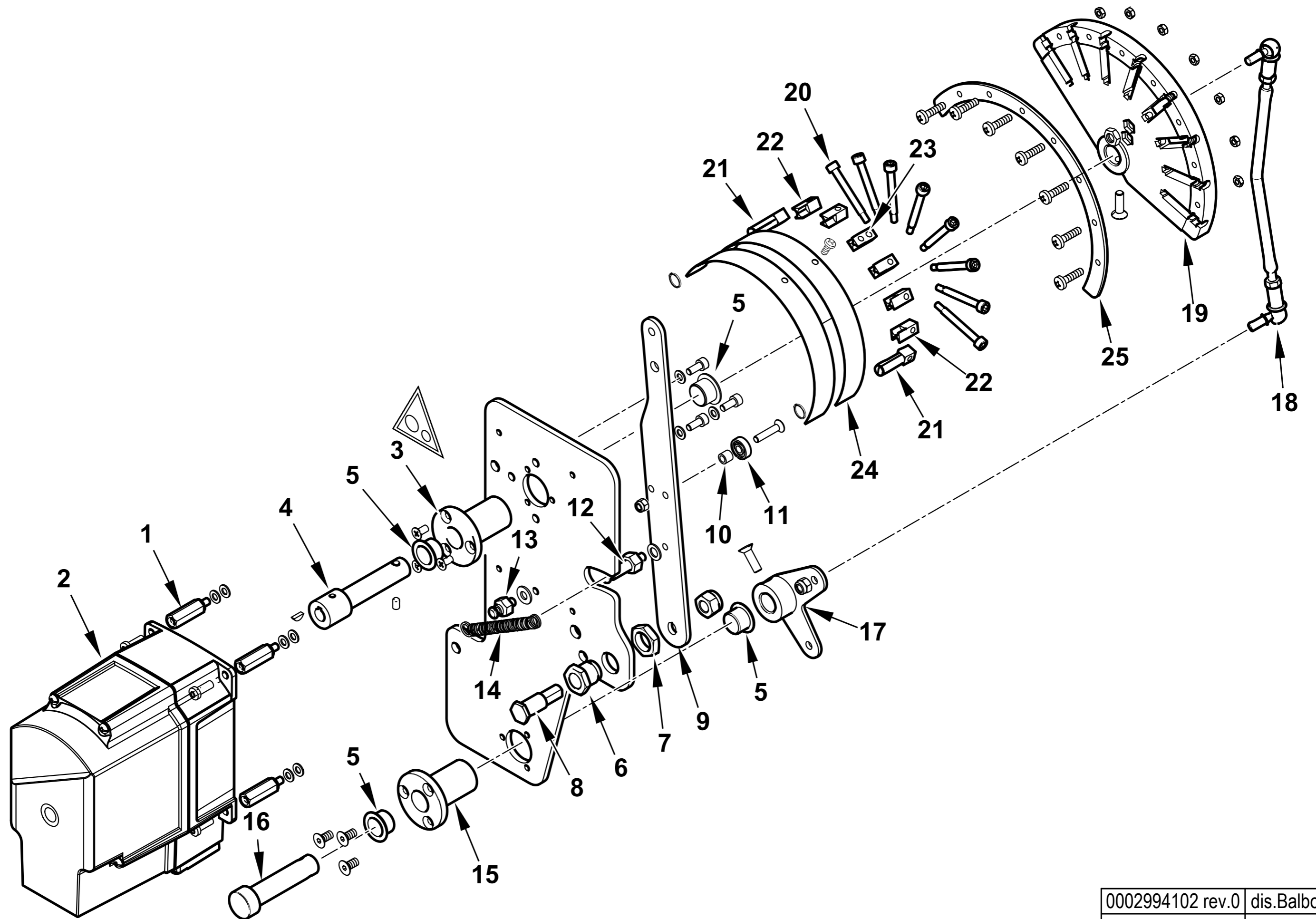


67450020 TBG 1100 MC

Esploso 0002994106 Rev.0

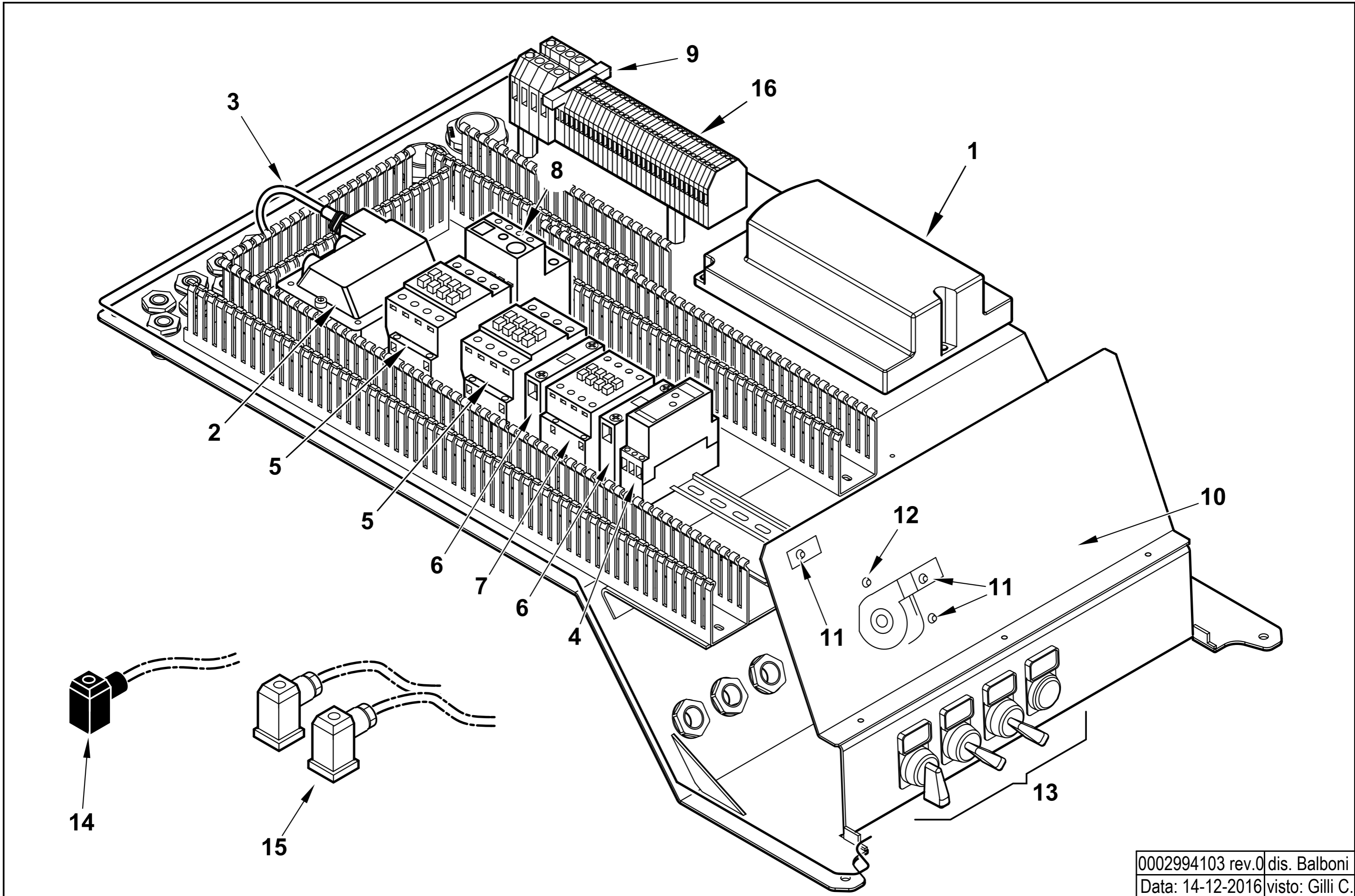
Rif.	Codice	Descrizione	Rif.	Codice	Descrizione	Rif.	Codice	Descrizione
1	0027010075	AS. POLMONE TBG 600-800ME	33	0012010143	VETRINO 60X3 FUME' POLICARB.	65	30223	CAVO A.T. 1 MMQ D.7
2	0027020001	DIFFUSORE TBG 1100MC	34	23299	GUARNIZIONE OR 3218	66	0027010040	STAFFA ANTER. QUADRO TBG800
3	0027010013	RACCORDO GAS TBG800	35	23054	CUSCINETTO 12-28-8 SKF6001-2Z	67	0027010041	STAFFA POSTER. QUADRO TBG800
4	0027010006	GUARN.NE RACCORDO GAS TBG800	36	0027010027	PERNO FARFALLA TBG800 MOTORIZ.	68	37924	PRIGIONIERO M8X37
5	0027010011	VITE FISSAGGIO RAC.DO TBG800	37	0027010028	PERNO FARFALLA TBG800 TRASCIN.	70	0027010057	AS.COPERC/VETR.QUADRO E.TBG800
6	31483	PRESA PRESSIONE 1/8" CON.	38	0027010026	FARFALLA ARIA TBG800 CENTR.	71	16327	PRIGIONIERO M6X23
7	0005180087	GUARNIZIONE OR 3375	39	0027010029	FARFALLA ARIA TBG800 SUP/INF.	72	0027020023	GUARN.NE FLANGIA AT.CO TBG1100
8	0027010015	TUBO MANDATA GAS TBG 800	40	19726	SPES.RE FARF.12,2X19X0,5	73	17888	PRIGIONIERO M20X108
9	0027010053	PERNO CENTRAGGIO M8X70	41	0022030198	PIATTELLO FARF. CENT. GI1000LX	74	23124	GUARNIZIONE CENTELLEN DN80
10	30543	FORCELLA M8 CON CLIPS UNI1676	42	0015010127	LEVA REGOLAZIONE L40 D12			
11	0027010050	RUOTA DI SCORRIMENTO 30X8 L7	43	0027010055	TIRANTE CON SNODI M8 L.115			
12	0027020002	MISCELATORE TBG 1100MC	44	0027020020	PIASTRA REG.NE ARIA TBG1100			
13	0027020005	DISCO FORATO D300X50 TBG1100	45	45325	BOCCOLA PER INDICE REGOLAZ.D12			
14	0012120058	STAFFA SOP.TO ELET.DI I108-M5F	46	0027020012	COLON.TA L130 MM M8XM8 CH13			
15	0027020011	ELETTRODO TBG 1100	47	0027020036	AS.MODULAT. TBG1100MC SQM40			
16	0027010010	IONIZZATORE TBG 800	48	0027020022	TIRANTE CON SNODI M6 L.130			
17	57132	STAFFA SOP.TO ELET.DI I108-F5	49	54162	COLON.TA L 45 MF M8XM6 CH13			
18	0005250436	SOPPRESSORE 90° 5KOHM	50	0027020006	LEVA REGOLAZIONE L56 D12			
19	0024010027	NIPPLO PREL.VO ARIA TBG	51	0027020021	TIRANTE CON SNODI M6 L.295			
20	0005040137	PRESSOSTATO DUNGS LGW50A4	52	0015300058	COLON.TA L108 MF M6XM6 CH12			
21	4987	RONDELLA RAME 13,5X18X2	53	0015010049	NOTTOLINO MOLLA M8X22 FEM.			
22	35623	DADO ES.LE 1/4"X6	54	53029	MOLLA 145X11X1,5			
23	0005150098	PORTAGOMMA MASCHIO CIL. 1/4"X6	55	0005010245	MOTORE TRIF. KW22 400/50 IE3			
24	0005250094	TUBO IN PVC 5X8	56	0022030130	PRIGIONIERO M16X40 UNI 5911			
25	0027010034	PIASTRINA BLOCCAPERNO FARF. F4	57	0027020003	VENTOLA D.560X118 TBG1100			
26	0027020010	PIASTRA FARFALLA GAS TBG1100	58	0022030036	PIATTELLO FISS.GIO VENTOLA D68			
27	0012120159	COLON.TA L 36 MF M5XM5 CH12	59	0027010038	ANELLO CONV.RE ARIA TBG800			
28	0026030020	MOZZO REG.NE GAS TBG MC	60	0027010037	FLANGIA SOP.TO ANELLO CONVOGL.			
29	0026010016	LEVA FARFALLA GAS IB 350-550	61	0027010035	PERNO FISS.COPERC.ASPIR.TBG800			
30	0027010007	CERNIERA TBG 800	62	0027010036	AS. CONVOGL.RE ASPIRAZ. TBG800			
31	0027010008	PERNO CERNIERA TBG 800	63	0027010017	PROTEZIONE CONVOGLIAT. TBG800			
32	8012010145	ANELLO PER VETRINO 90X55 PRES.	64	0005140690	CAVO IONO D.4 ATT. D.4 L2150			

0027020036 - GRUPPO MODULATORE - MODULATING SYSTEM - SYSTEME DE MODULATION - MODULATIONSSYSTEM

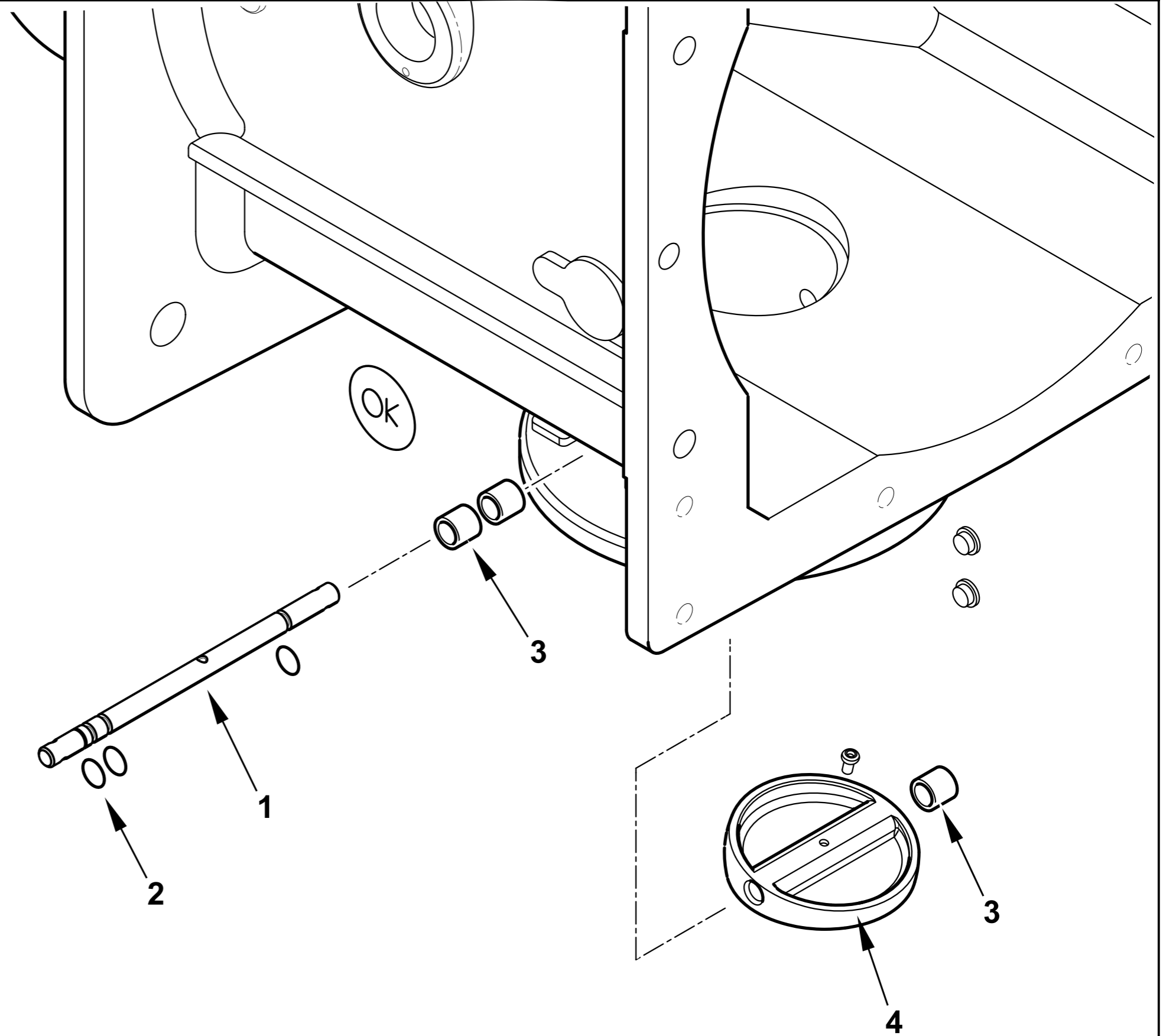


0002994102 rev.0	dis.Balboni
Data: 14-12-2016	visto:Gilli C.

TAV.A78



VALVOLA FARFALLA - BUTTERFLY VALVE - VANNE PAPILLON - VALVULA MARIPOSA - 0027010075



0002993387 rev.1	dis. Balboni
Data: 13-12-2012	visto: Gilli C.

TAV.V9

0027010075 AS. POLMONE TBG 600-800ME

Rif.	Codice	Descrizione
1	0027010033	PERNO VALV.FARFALLA GAS 10X140
2	30335	GUARNIZIONE OR 106
3	0005170059	BOCCOLA PLASTICA 14X10 L=10
4	0027010031	FARFALLA GAS PROFILATA TBG800

Esploso 0002993387 Rev.1

Rif.	Codice	Descrizione