

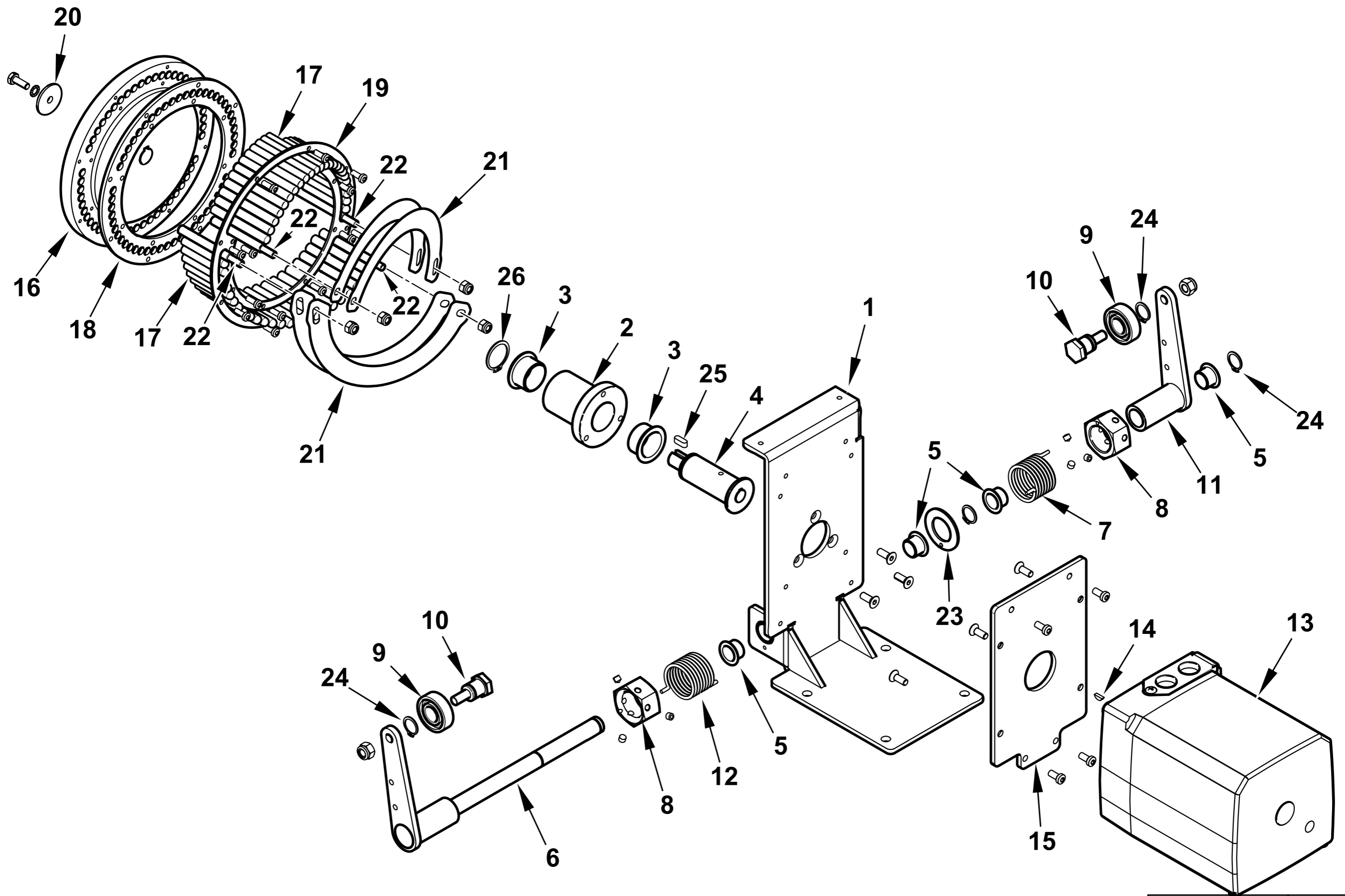
67510010 TBG 2000 MC

Rif.	Codice	Descrizione
1	0032010014	DISCO FORATO 420X78 TBG2000
2	0032010007	DIFFUSORE TBG2000
3	31483	PRESA PRESSIONE 1/8" CON.
4	0032010010	VITE FISSAGGIO RAC.DO TBG2000
5	0032010003	POLMONE TBG2000
6	0015020231	PIATTELLO FORO PILOTA TS
7	0032010015	PERNO CERNIERA TBG2000
8	0006020643	GUARNIZIONE CENTELLEN DN100FOR
9	0032010020	GUARN.NE FLANGIA AT.CO TBG2000
10	0027010057	AS.COPERC/VETR.QUADRO E.TBG800
11	0032010018	AS.QUADRO ELET. TBG2000MC LME
12	0032010004	FLANGIA SOP.TO MOTORE TBG2000
13	0005010278	MOTORE TRIF. KW45 IE3 400/50
14	0032010029	NIPPLO PREL.VO ARIA TBG2000
15	0012010143	VETRINO 60X3 FUME' POLICARB.
16	8012010145	ANELLO PER VETRINO 93X53 PRES.
17	23299	GUARNIZIONE OR 3218
18	0032010005	VENTOLA D.644X105 TBG2000 A55
19	0015010251	LEVA SING. ALBERO 17 INT.42,5
20	0032010027	TIRANTE CON SNODI M8 L.142
21	0032010028	TIRANTE CON SNODI M8 L.291
22	0026080042	BOCCOLA PERNO FARF. D17
23	23807	CUSCINETTO 17-35-10 6003-2RS1
24	0032010019	CONV.RE ARIA TBG2000
25	0032010023	FONOASS.TE CONV.RE TBG2000
26	0032010021	FLANGIA SOP.TO ANELLO CONVOG.
27	0032010006	ANELLO CONV.RE ARIA 593X413
28	0032010022	PROTEZIONE CONVOGLIAT. TBG2000
29	0032010025	PERNO FARFALLA TBG2000 TRASC.
30	0032010024	PERNO FARFALLA TBG2000 MOTOR.
31	0032010026	FARFALLA ARIA TBG2000
32	45325	BOCCOLA PER INDICE REGOLAZ.D12
33	0026080013	TARG. INOX REGOLAZIONE ARIA
34	26050057	LEVA REGOLAZIONE ARIA IB 1800
35	28020067	PROTEZIONE MODULATORE TBG1600
36	0028020020	STAFFA SOP.TO MODUL.RE TBG1600

Esploso 0002994160 Rev.0

Rif.	Codice	Descrizione
37	0032010032	TIRANTE CON SNODI M8 L.580
38	0026080017	RUOTA DI SCORRIMENTO 38X10 L7
39	27634	FORCELLA PER MAGNETE M12
40	0032010016	PERNO CENTRAGGIO M12X148
41	0032010011	RIDUZIONE MISCEL. TBG2000 D42
42	0032010012	DISCO MISCELATORE TBG2000
43	0032010008	MISCELATORE TBG2000
44	0027010010	IONIZZATORE TBG 800
45	0027020011	ELETTRODO TBG 1100
46	0032010009	TUBO MANDATA GAS TBG2000
47	0005180096	GUARNIZIONE OR 4437 VITON
48	0028010014	RACCORDO GAS TBG1200
49	0028020011	GUARN.NE RACCORDO GAS TBG1600
50	0028010016	VITE REG.NE TESTA TBG 1200
51	0032010031	STAFFA RINVIO GAS TBG2000MC
52	0005160176	DADO M42 UNI5589/Z
53	0012120157	BOCCOLA PER CAMMA A LAMINA
54	0005160175	VITE TE 42X100 UNI5739/Z 8.8
55	0032010036	TIRANTE CON SNODI M8 L.410
56	0005100140	VALV. FARFALLA DN100R FOR.
57	57132	STAFFA SOP.TO ELET.DI I108-F5
58	17888	PRIGIONIERO M20X108
59	0005040137	PRESSOSTATO DUNGS LGW50A4
61	0005110134	RELE' TERMICO LOVRF95 46-65A
	0005110143	PROTEZIONE RELE' RF95 11 G262
62	0005140690	CAVO IONO D.4 ATT. D.4 L2150
	30223	CAVO A.T. 1MMQ - D7 - 20KV
63	0005130013	TERMINALE CAVO A.T. D.4
64	0006050161	TARG.ADES. BALTUR CROMATA
65	28020053	PERNO RINVIO MODUL.RE TBG1600
66	26050076	MOLLA FARFALLA GAS IB 1800G
67	28020058	LEVA FARFALLA GAS TBG 1600MC
68	53029	MOLLA 145X11X1,5
69	32010035	TIRANTE CON SNODI M8 L.890

0032010033 - ASSIEME MODULATORE - MODULATING SYSTEM - SYSTEME DE MODULATION - MODULATIONSSYSTEM



0002994162rev.0	dis. Balboni
Data:07-07-2017	visto:Gilli C.

TAV.A82

