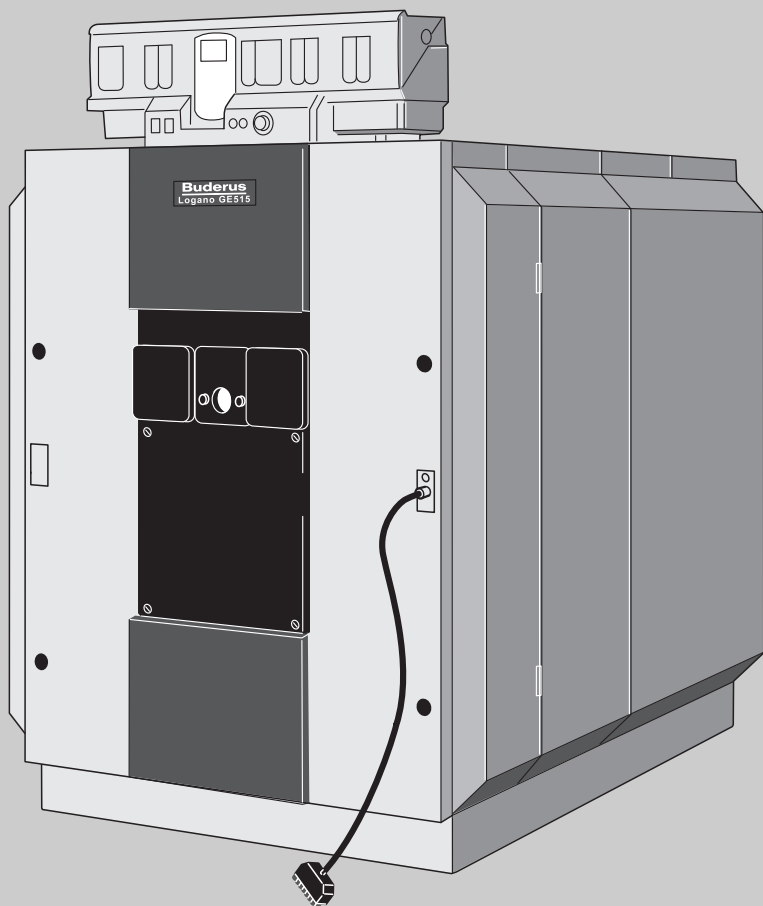


**Технический паспорт.
Инструкция по монтажу и
техническому обслуживанию**

**Специальные отопительные
котлы, работающие на газе
или дизельном топливе**



Logano GE515

Сервисный уровень

**Внимательно прочитайте
перед монтажом и
техническим
обслуживанием.**

1	Общие положения	4
2	Безопасность	5
2.1	Пояснения условных обозначений	5
2.2	Применение по назначению	5
2.3	Выполняйте следующие требования.	5
3	Описание оборудования	7
4	Технические характеристики	8
5	Комплект поставки	10
5.1	Logano GE515 – поставка в виде блока	10
5.2	Logano GE515 – поставка отдельными секциями.	10
6	Транспортировка котла	11
7	Установка котла	12
7.1	Инструменты и вспомогательные материалы	12
7.2	Рекомендуемые расстояния от стен	14
7.3	Установка котла на подставку или фундамент	15
8	Монтаж блока котла	16
8.1	Расположение секций в блоке котла	17
8.2	Ниппельная сборка блока котла	17
8.3	Установка котла – при поставке в виде блока	24
8.4	Установка подпиточной трубы (находится в коробке с деталями для монтажа)	25
8.5	Установка гильзы для датчика	25
8.6	Проведение испытания на герметичность	26
8.7	Подключение котла к водяному контуру.	27
8.8	Монтаж деталей котла и дверцы горелки	29
8.9	Монтаж облицовки котла	32
9	Подсоединение котла к дымовой трубе	42
9.1	Установка уплотнительной манжеты дымовой трубы (дополнительная комплектация)	42
9.2	Установка датчика температуры дымовых газов (дополнительная комплектация)	42
10	Установка системы управления	43
10.1	Установка системы управления	43
10.2	Установка комплекта датчиков температуры и провода горелки.	44
11	Монтаж горелки	46

12	Включение установки	47
12.1	Заполнение установки	47
12.2	Подготовка установки к пуску	48
12.3	Включение системы управления	48
12.4	Включение горелки	48
12.5	Повышение температуры дымовых газов	49
12.6	Протокол пуска в эксплуатацию	51
13	Выключение установки	52
13.1	Выключение установки на системе управления	52
13.2	Выключение установки при аварии	52
14	Осмотр и техническое обслуживание установки	53
14.1	Общие рекомендации	53
14.2	Почему важно регулярно проводить техническое обслуживание?	53
14.3	Чистка котла щётками	54
14.4	Влажная чистка котла	57
14.5	Проверка давления воды в системе	58
14.6	Протоколы осмотра и технического обслуживания	60
15	Устранение неисправностей горелки	62
16	Алфавитный указатель	63

1 Общие положения



При монтаже и работе установки соблюдайте нормы и правила, действующие в той стране, где она эксплуатируется!

Обратите внимание на параметры, приведённые на табличке с техническими данными котла. Они являются определяющими и должны быть обязательно соблюдены.

Условия эксплуатации и постоянные времени		Германия	Австрия	Швейцария
Максимальная температура подающей линии	°C	120	100 ¹ /120 ²	110
Максимальное избыточное рабочее давление	бар	6		
Регулятор температуры	с	40		
Приборы контроля/ограничители	с	40		

1 Максимальная температура подающей линии составляет 100 °C, если котёл эксплуатируется как водогрейный отопительный котёл.

2 Максимальная температура подающей линии составляет 120 °C, если отопительный котёл производит перегретую воду (согласно правилам эксплуатации оборудования, работающего под давлением 97/23/EG).


Топливо	Германия				
Logano GE515	Дизельное топливо EL по DIN 51 603	Сжиженный газ	Природный газ	Биохимический газ (особые условия эксплуатации)	
Примечание	Отопительный котёл Logano GE515 может работать с указанными видами топлива. Выберите горелку, которая соответствует указанному виду топлива для отопительного котла Logano GE515.				
Топливо	Австрия				
Logano GE515	Дизельное топливо L (легкое дизельное топливо "Schwechat 2000")	Дизельное топливо EL	Сжиженный газ	Природный газ	Биохимический газ (особые условия эксплуатации)
Примечание	Отопительный котёл Logano GE515 может работать с указанными видами топлива. Выберите горелку, которая соответствует указанному виду топлива для отопительного котла Logano GE515. При использовании дизельного топлива L (легкая нефть "Schwechat 2000") чистку и техническое обслуживание следует проводить два раза в год.				
Топливо	Швейцария				
Logano GE515	Дизельное топливо EL	Сжиженный газ	Природный газ	Биохимический газ (особые условия эксплуатации)	
Примечание	Отопительный котёл Logano GE515 может работать с указанными видами топлива. Выберите горелку, которая соответствует указанному виду топлива для отопительного котла Logano GE515. Мощности, приведённые в таблице «Технические характеристики», представляют собой номинальные значения. При эксплуатации эти значения могут быть ниже указанного диапазона мощности с точки зрения соблюдения инструкций LRV.				


2 Безопасность

Соблюдайте эти указания для обеспечения вашей безопасности.

2.1 Пояснения условных обозначений

Предупреждения


	Предупреждения обозначены в тексте восклицательным знаком в треугольнике на сером фоне.
---	---

	При опасности удара электрическим током вместо восклицательного знака в треугольнике стоит молния.
---	--

Выделенные слова в начале предупреждения обозначают вид и степень тяжести последствий, наступающих в случае непринятия мер безопасности.

- **УВЕДОМЛЕНИЕ** означает, что возможно повреждение оборудования.
- **ВНИМАНИЕ** означает, что возможны травмы лёгкой и средней тяжести.
- **ОСТОРОЖНО** означает, что возможны тяжёлые травмы.
- **ОПАСНО** означает, что возможны травмы, опасные для жизни.

Важная информация

	Важная информация для ситуаций без каких-либо опасностей для человека и оборудования обозначается приведённым здесь знаком. Она выделяется горизонтальными линиями над текстом и под ним.
---	---

Другие знаки

Знак	Значение
▶	Действие
→	Ссылка на другое место в инструкции или на другую документацию
•	Перечисление/список
–	Перечисление/список (2-ой уровень)


Таб. 1


2.2 Применение по назначению


Специальный отопительный котёл Logano GE515 предназначен для нагрева воды, используемой при отоплении. Могут применяться любые газовые и дизельные горелки, прошедшие испытания конструктивного образца по EN 267 или EN 676, если их рабочий диапазон соответствует техническим характеристикам котла.


Для этих котлов применяются системы управления серии 4000.

2.3 Выполняйте следующие требования

	<p>ОПАСНО: угроза для жизни из-за взрыва легковоспламеняющихся газов!</p> <ul style="list-style-type: none"> ▶ Работы с газовым оборудованием возможны только при наличии разрешения на их проведение.
---	--

	<p>ОПАСНО: угроза для жизни из-за поражения электрическим током</p> <ul style="list-style-type: none"> ▶ Перед проведением любых работ с отопительной установкой её следует обесточить, например, аварийным выключателем перед котельной. ▶ Выключения на системе управления недостаточно.
---	---

	<p>УВЕДОМЛЕНИЕ: возможно повреждение оборудования из-за некачественно проведённой чистки и технического обслуживания</p> <ul style="list-style-type: none"> ▶ Проводите чистку и техническое обслуживание один раз в год. При этом следует проверить безукоризненную работу всей установки. ▶ Сразу же устраняйте обнаруженные неисправности во избежание повреждения оборудования!
---	--

	Для предотвращения загрязнения отопительного котла мы рекомендуем установку грязеуловителя на водяном контуре.
---	--



УВЕДОМЛЕНИЕ: возможно повреждение оборудования в виде локальных перегревов, шумов и коррозии из-за образования отложений.

- ▶ Тщательно промойте отопительную систему перед подсоединением к ней котла.
- ▶ Вы предотвратите повреждение котла, если установите в обратную линию устройство для удаления шлама.

3 Описание оборудования

Специальный отопительный котёл Logano GE515, работающий на газовом или дизельном топливе, может поставляться с горелкой или без неё. Но можно заказать на фирме Buderus пластину с отверстиями под горелку (расположение отверстий зависит от типа горелки).

Для Logano GE515 с дизельной или газовой вентиляторной горелкой пластина с отверстиями под горелку входит в поставку.



УВЕДОМЛЕНИЕ: возможно повреждение оборудования из-за неправильной горелки!

- ▶ Применяйте только те горелки, которые соответствуют техническим требованиям для дизельных/газовых котлов Logano GE515 (→ глава 4 "Технические характеристики", Стр. 8).

Основные составные части специального отопительного котла Logano GE515:

- Котловой блок (рис. 1, [3]).
В котловом блоке тепло, производимое горелкой, передается воде, циркулирующей в системе отопления.
- Обшивка котла (облицовка, рис. 1 и рис. 2, [1]), теплоизоляция (рис. 1, [2]).
Облицовка котла и теплоизоляция препятствуют потерям энергии.
- Система управления (рис. 1, [4]).
Система управления служит для контроля и управления всеми электрическими компонентами специального отопительного котла Logano GE515.

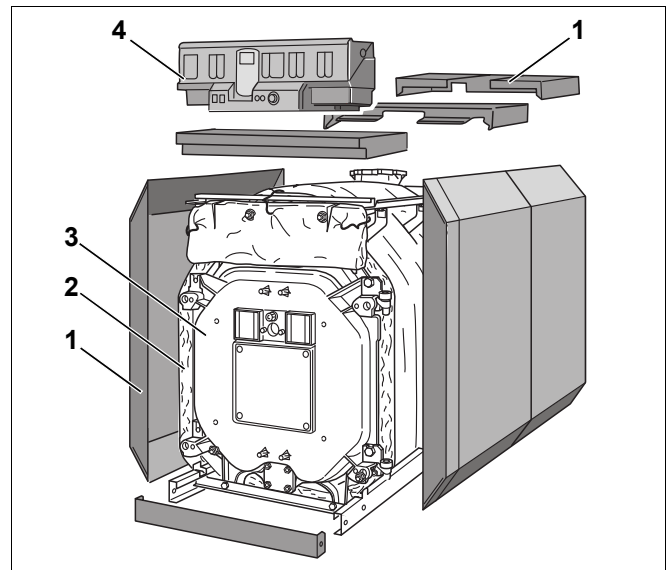


Рис. 1 Специальный отопительный котёл Logano GE515 на дизельном и газовом топливе

- 1 Обшивка котла (облицовка)
- 2 Теплоизоляция
- 3 Блок котла
- 4 Система управления

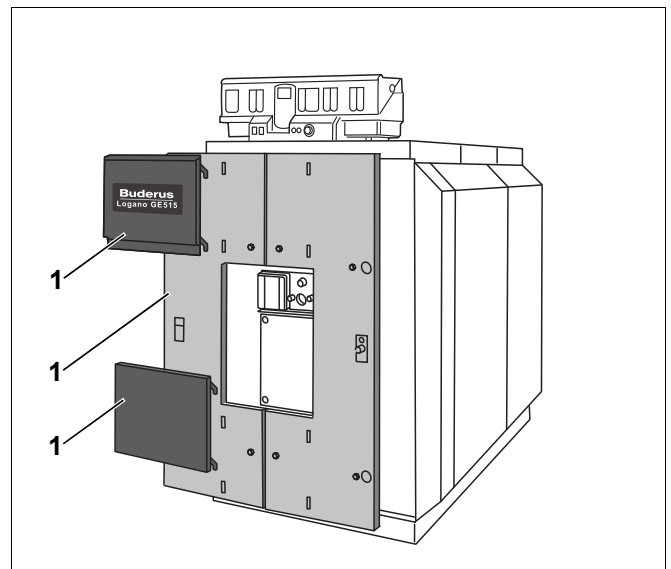


Рис. 2 Специальный отопительный котёл Logano GE515 на дизельном и газовом топливе

- 1 Обшивка котла (облицовка)

4 Технические характеристики

Технические характеристики дают информацию о мощностных параметрах Logano GE515.

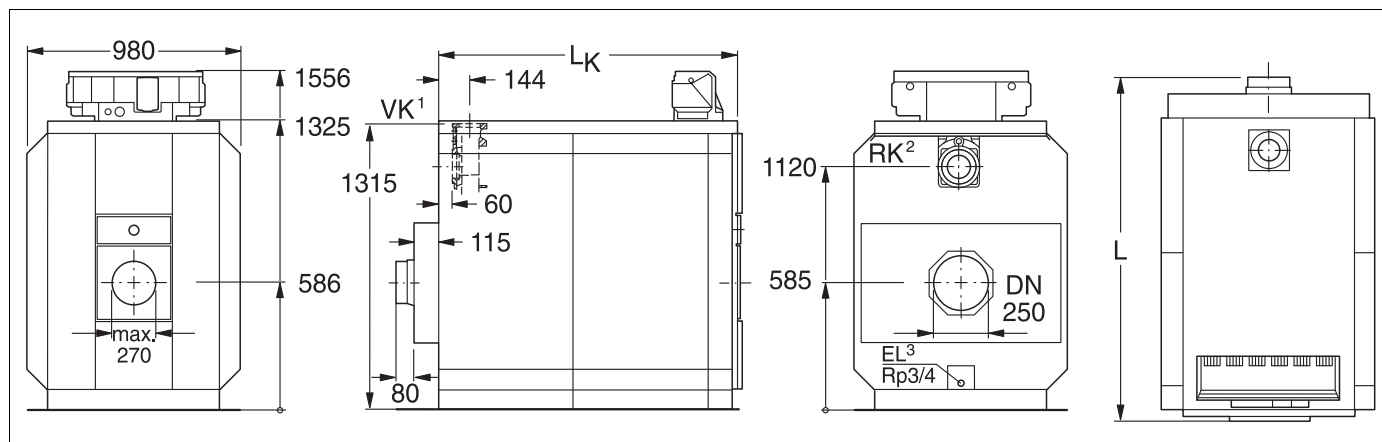


Рис. 3 Технические характеристики Logano GE515 (размеры в мм)

- 1 Соединительный фланец, в соответствии с заказом, может иметь сужение до Ду 100, Ду 80 или Ду 65.
- 2 Заполнение котла и всей системы производится через отдельный штуцер на обратной линии.
- 3 Через кран для слива (EL) можно только спускать воду из установки, но не заполнять её.

EL = Подсоединение слива (Rp $\frac{3}{4}$)

L_к = Длина котлового блока

L = Общая длина котла

RK = Подключение обратной линии к котлу

VK = Подключение подающей линии к котлу

Logano GE515							
Типоразмер котла		240	295	350	400	455	510
Количество секций котла	Количество	7	8	9	10	11	12
Номинальная теплопроизводительность	кВт	201–240	241–295	296–350	351–400	401–455	456–510
Тепловая мощность горения	кВт	215,6–259,7	257,8–319,0	316,6–377,1	374,6–429,6	428,4–489,2	488,2–547,8
Общая длина котла (L)	мм	1580	1750	1920	2090	2260	2430
Длина котлового блока (L _к)	мм	1360	1530	1700	1870	2040	2210
Габариты секции котла	мм	ширина 835 / высота 1315 / глубина 170					
Габариты котлового блока	мм	ширина 835/высота 1315/длина L _к					
Длина топочной камеры	мм	1165	1335	1505	1675	1845	2015
Диаметр топочной камеры	мм	515					
Глубина дверцы горелки	мм	142					
Вес, нетто ¹	кг	1270	1430	1590	1753	1900	2060
Объем котловой воды	л	258	294	330	366	402	438
Объем газа	л	421	487	551	616	681	745

¹ Вес с упаковкой примерно на 6 - 8 % больше.

Logano GE515							
Типоразмер котла		240	295	350	400	455	510
Температура дымовых газов ² , частичная нагрузка (60%)	°C	138	138	140	129	130	140
Температура дымовых газов ² , полная нагрузка	°C	164–183	161–183	161–177	157–171	159–172	164–174
Весовой поток дымовых газов, дизтопливо, частичная нагрузка (60%)	кг/с	0,0647	0,080	0,094	0,108	0,123	0,137
Весовой поток дымовых газов, дизтопливо, полная нагрузка ³	кг/с	0,092–0,110	0,109–0,135	0,134–0,160	0,159–0,182	0,182–0,208	0,207–0,233
Весовой поток дымовых газов, газ, частичная нагрузка (60%)	кг/с	0,065	0,080	0,095	0,108	0,123	0,138
Весовой поток дымовых газов, газ, полная нагрузка ³	кг/с	0,092–0,111	0,110–0,136	0,135–0,161	0,160–0,183	0,183–0,208	0,208–0,233
Содержание CO ₂ , дизтопливо	%	13					
Содержание CO ₂ , газ	%	10					
Необх. напор (тяга)	Па	0					
Сопротивление котла по газу	мба р	0,5–0,6	1,0–1,4	1,1–1,6	2,1–2,9	2,5–3,3	2,4–3,1
Максимально допустимая температура подающей линии ⁴	°C	120					
Максимально допустимое рабочее давление	бар	6					
Допуск к эксплуатации №, котёл		06-226-640					
Знак-СЕ, котёл		CE - 0461 AR 6154					

² По DIN EN 303. Минимальная температура дымовых газов для расчета дымовой трубы по DIN 4705 ниже примерно на 12 К

³ Значения полной нагрузки относятся к верхнему и нижнему пределам номинальной теплопроизводительности.

⁴ Граница срабатывания предохранительного ограничителя температуры (STB). Максимально возможная температура подающей линии = граница срабатывания STB - 18 К. Пример: граница срабатывания STB = 100 °C, максимально возможная температура подающей линии = 100 - 18 = 82 °C.

5 Комплект поставки

Котёл Logano GE515 поставляется в виде котлового блока (в собранном виде) или в разобранном виде (отдельными секциями).

- ▶ Проверьте целостность упаковки.
- ▶ Проверьте комплектность объема поставки.

5.1 Logano GE515 – поставка в виде блока

Узел	шт.	Упаковка
Котловой блок с дверцей горелки и коллектором дымовых газов	1	Поддон
Монтажные детали (продольные планки и подпиточная труба)	1	Коробка
Облицовка, упаковка А, В, С (в соответствии с размером котла)	1–3	Коробки
Теплоизоляция	1	Полиэт. мешок

5.2 Logano GE515 – поставка отдельными секциями

Узел	шт.	Упаковка
Передняя, задняя секции и дверца горелки	1	Поддон
Средние секции – в зависимости от типоразмера котла	1–2	Поддон
Элементы облицовки	1	Коробка
Коллектор дымовых газов	1	Коробка
Анкерные штанги	1	Связка
Монтажные детали (продольные планки и подпиточная труба)	1	Коробка
Облицовка, упаковка А, В, С (в соответствии с размером котла)	1–3	Коробки
Теплоизоляция	1	Полиэт. мешок

6 Транспортировка котла

Транспортируйте отдельные секции (при поставке в разобранном виде), а также другие узлы котла подходящими транспортными средствами.



ОСТОРОЖНО: опасность получения травм из-за неправильного крепления секций котла.

- ▶ Для транспортировки отдельных секций котла применяйте подходящие транспортные средства, например, тележку со стяжными ремнями, лестничные и ступенчатые кары.
- ▶ Во избежание падения секций котла, их следует закрепить на транспортном средстве.



УВЕДОМЛЕНИЕ: возможно повреждение оборудования от ударов!

В комплект поставки котла Logano GE515 входят узлы, чувствительные к ударам.

- ▶ При транспортировке оберегайте от ударов электронные и другие элементы котла.
- ▶ Соблюдайте транспортные обозначения на упаковке.



УВЕДОМЛЕНИЕ: возможно повреждение оборудования из-за загрязнения!

При хранении отопительного котла на складе в собранном виде:

- ▶ закройте заглушками все подключения котла.



Утилизируйте упаковочные материалы в соответствии с экологическими нормами.

7 Установка котла

В этой главе приведена информация о том, как правильно установить GE515.



УВЕДОМЛЕНИЕ: возможно повреждение оборудования при отрицательных температурах!

- ▶ Устанавливайте котёл в защищенном от холода помещении.

7.1 Инструменты и вспомогательные материалы

Для монтажа отопительного котла требуются следующие инструменты и материалы (не входят в поставку):

- стяжной инструмент котла 2.2 (рис. 4, стр. 13) или 2.3 (рис. 5, стр. 13)
- монтажное приспособление для поддержки блока котла при сборке секций
- кувалда, а также деревянный или резиновый молоток
- полукруглый напильник
- отвертки (крестовидная и шлицевая)
- плоское зубило
- гаечные ключи на 13, 19, 24, 36 мм и торцовый ключ на 19 мм
- подкладной клин, полосовая сталь
- ветошь, тряпки
- мелкая наждачная бумага
- проволочная щётка
- машинное масло
- средство для растворения (бензин или растворитель)
- уровень, масштабная линейка, мел, рейка-отвес
- фланец с устройством для отвода воздуха (для опрессовки)

7.1.1 Стяжной инструмент, размер 2.2

Количество секций котла	Стяжной инструмент на одну ступицу котла	Количество удлинительных элементов на одну ступицу котла	Длина (общая) в мм
7–10	1	0	2160
11–12	1	1	2760

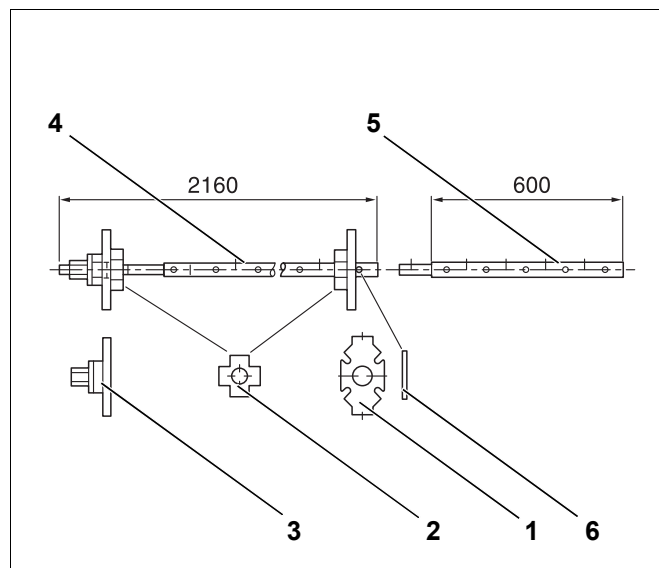


Рис. 4 Стяжной инструмент, размер 2.2 (размеры в мм)

- 1 Контрфланец
- 2 Дополнительный фланец
- 3 Стяжная гайка
- 4 Тяга
- 5 Удлинение
- 6 Штифт (размер 2.2)

7.1.2 Стяжной инструмент, размер 2.3 (в ящике для инструментов)

Количество секций котла	Стяжной инструмент на одну ступицу котла	Количество удлинительных элементов на одну ступицу котла	Длина (общая) в мм
7–12	1	3	3080

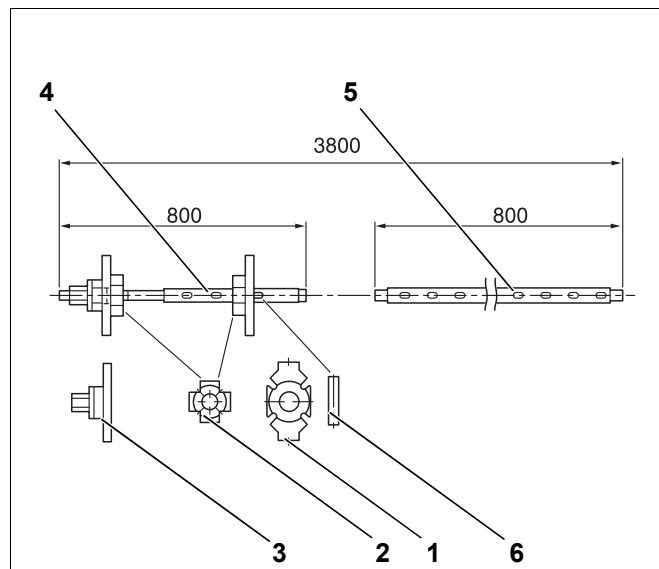


Рис. 5 Стяжной инструмент, размер 2.3 (размеры в мм)

- 1 Контрфланец
- 2 Дополнительный фланец
- 3 Стяжная гайка
- 4 Тяга
- 5 Удлинение
- 6 Клин (размер 2.3)

7.2 Рекомендуемые расстояния от стен



- Соблюдайте рекомендуемые расстояния от стен, необходимые для открывания дверцы горелки, а также для удобства проведения монтажа, чистки и технического обслуживания (→ рис 6 и приведённая далее таблица).

Дверцу горелки можно навесить и, соответственно, открывать с правой или с левой стороны (котёл поставляется всегда с дверцей, навешенной справа).

При установке отопительного котла необходимо соблюдать приведённые минимальные расстояния (указаны в скобках). Для удобства проведения монтажа, технического обслуживания и сервисных работ выдерживайте рекомендуемые расстояния от стен.

Для беспрепятственного открывания дверцы с установленной на ней горелкой расстояние со стороны шарнирного крепления дверцы должно быть не менее (АВ). Рекомендуется расстояние от стены АВ + 100 мм.

Типоразмер котла		Размер А, мм	
кВт	Количество секций котла	рекомендуемый	минимальный
240–350	7–9	1700	1000
400–510	10–12	2200	1000

При размере А (рис. 6) меньше рекомендуемого, невозможно проводить чистку котла при помощи предлагаемого комплекта щёток. Как вариант, мы предлагаем использовать устройство меньшего размера (длиной примерно 1 м) или производить влажную чистку.

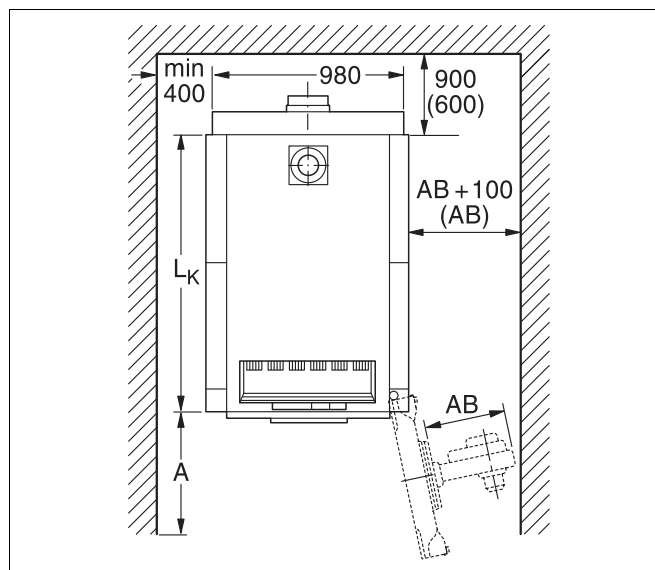


Рис. 6 Помещение для установки котла (размеры в мм)

7.3 Установка котла на подставку или фундамент



Buderus предлагает в качестве дополнительной комплектации звукопоглощающую подставку под котёл.

При отсутствии в дополнительной комплектации звукопоглощающей подставки, котёл можно по месту установить на фундамент из бетона. При сооружении фундамента нужно подложить угловую сталь размером 100 x 50 x 8 мм или полосовую сталь размером 100 x 5 мм, чтобы обеспечить при монтаже котла беспрепятственное перемещение его секций (→ рис 7 и приведённая далее таблица).



- ▶ При сооружении фундамента учитывайте, в какую сторону открывается дверца с горелкой (левая-правая навеска двери, рис. 6, стр. 14).

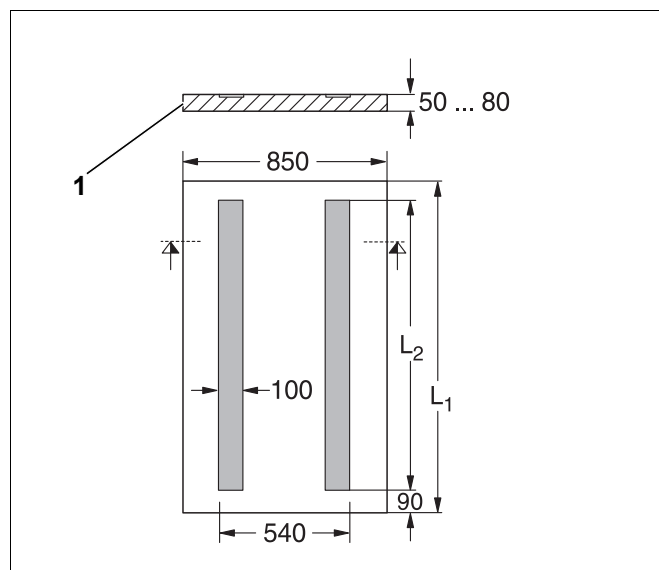


Рис. 7 Размеры фундамента (в мм)

Лучше всего установить котёл на фундамент высотой 50-80 мм (рис. 7, [1]). Поверхность фундамента должна быть абсолютно ровной и горизонтальной. Передняя кромка котла должна быть вровень с кромкой фундамента.

Количество секций котла	L ₁ (фундамент) мм	L ₂ (длина полосы) мм
7	1360	1190
8	1530	1360
9	1700	1530
10	1870	1700
11	2040	1870
12	2210	2040

8 Монтаж блока котла

Котёл поставляется в разобранном виде или в виде блока. При поставке котла в виде блока, его секции собраны уже на заводе, и сам блок проверен на герметичность. Если в силу местных условий котёл невозможно установить блоком, то в этом случае поставка котла происходит в разобранном виде, и монтаж производится на месте посекционно.

Указания по монтажу при поставке котла в виде блока → Глава 8.3 "Установка котла – при поставке в виде блока", стр. 24.



ВНИМАНИЕ: опасность получения травм из-за неправильного крепления секций котла!

- ▶ Для транспортировки отопительного котла применяйте подходящие транспортные средства, например, тележку со стяжными ремнями, лестничные или ступенчатые кары.
- ▶ Во избежание падения отдельных секций котла, их следует закреплять на транспортном средстве.
- ▶ Крепите секции котла от опрокидывания при помощи монтажного приспособления (дополнительный заказ). Сначала задняя секция крепится к монтажному приспособлению (рис. 9, стр. 17).

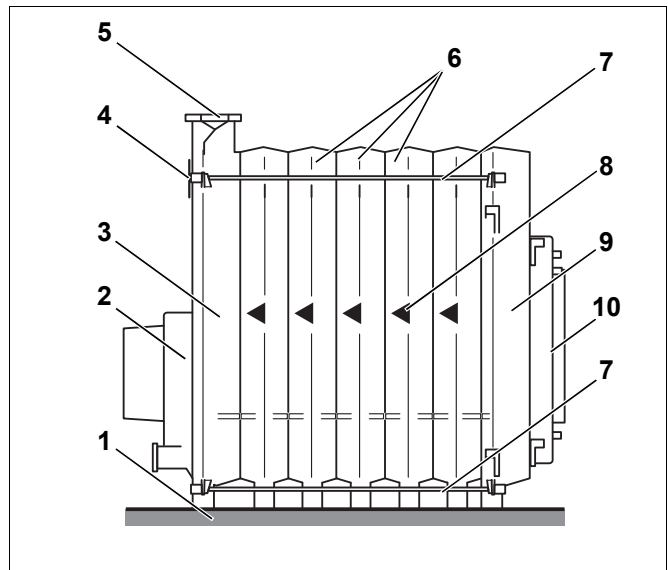


Рис. 8 Блок котла

- 1 Фундамент или звукопоглощающая подставка под котёл
- 2 Коллектор дымовых газов
- 3 Задняя секция
- 4 Подключение обратной линии
- 5 Подключение подающей линии
- 6 Средняя секция
- 7 Анкерная штанга
- 8 Стрелка, указывающая направление монтажа
- 9 Передняя секция
- 10 Дверца горелки с пластиной под горелку

8.1 Расположение секций в блоке котла

Сборка блока котла производится всегда, начиная с последней секции, по направлению вперед (рис. 8, [3], стр. 16). Передняя секция (рис. 8, [9], стр. 16) всегда монтируется последней.

При сборке необходимо соблюдать направление монтажа, указанное стрелкой (рис. 8, [8]), и выполнять операции в соответствии с приведёнными далее указаниями.



Монтажное приспособление предоставляется по запросу.

8.2 Ниппельная сборка блока котла

Перед монтажом передней и задней секций необходимо снять гайки и подкладные шайбы со шпилек у ступиц секций котла.



- ▶ При использовании монтажного приспособления, перед его креплением снимите сначала крышки люков для чистки.

- ▶ Снимите крышки люков для чистки на задней секции котла (рис. 10, [1] и [2]).

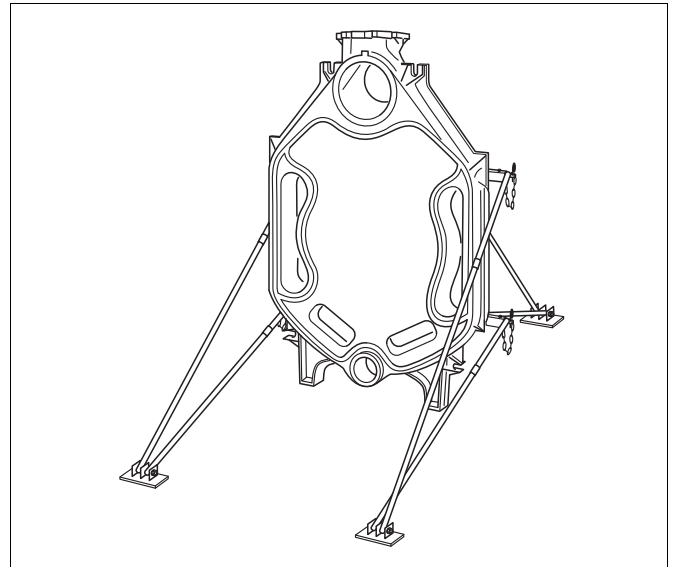


Рис. 9 Задняя секция с установленным монтажным приспособлением

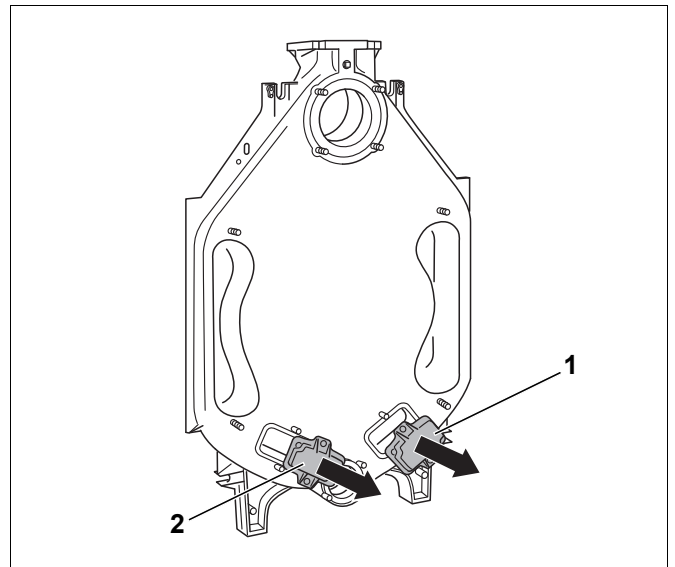


Рис. 10 Демонтаж крышек люков для чистки

- ▶ Установите заднюю секцию и при помощи монтажного приспособления закрепите её от опрокидывания (→ см.рис. 11 и рис. 9, а также отдельную инструкцию по использованию монтажного приспособления).

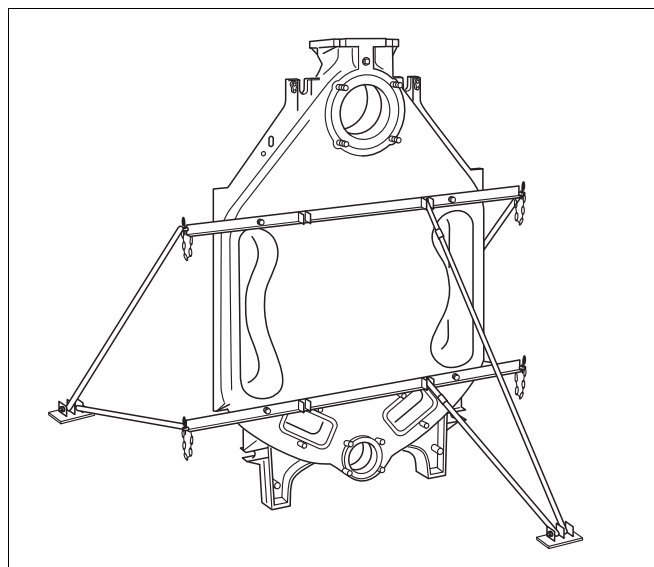


Рис. 11 Крепление монтажного приспособления

- ▶ Зачистите напильником заусенцы, если они есть на ступицах (рис. 12).
- ▶ При необходимости прочистите пазы для уплотнений проволочной щёткой и ветошью (рис. 13, [3]).

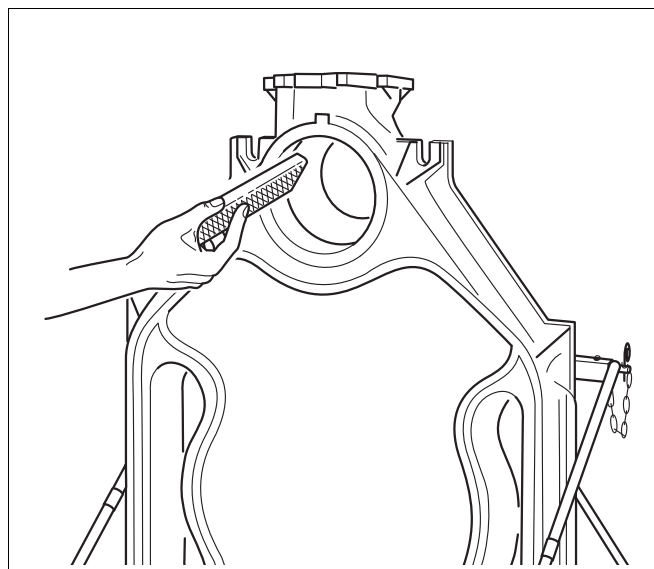


Рис. 12 Удаление заусенцев



ОСТОРОЖНО: опасность пожара из-за легковоспламеняющихся чистящих средств!

- ▶ Соблюдайте правила техники безопасности при работе с чистящими средствами.
- ▶ Во время работы с чистящим средством избегайте источников пламени, раскаленных предметов и образования искр.

- ▶ Очистите уплотнительные поверхности ступиц ветошью, пропитанной бензином (рис. 13, [1] и [2]).
- ▶ Равномерно смажьте герметиком уплотнительные поверхности ступиц.

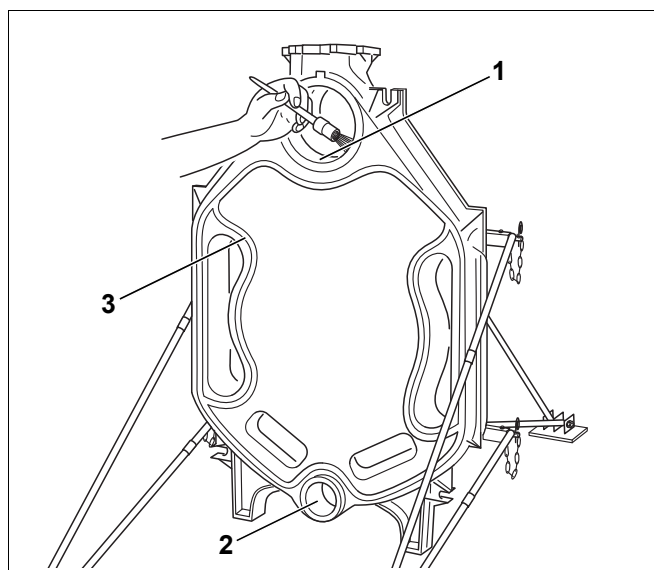


Рис. 13 Подготовка пазов для уплотнений и ступиц

- ▶ Следующим шагом в монтаже станет подготовка nipples уплотнительных соединений секций котла.
- ▶ Очистите nipple ветошью, пропитанной бензином, затем равномерно нанесите на него герметик.
- ▶ Вставьте nipple в верхнюю (размер 4, 181/70) и нижнюю (размер 1, 82/50) ступицы задней секции и забейте их деревянным или резиновым молотком сильными ударами крест-накрест. После забивания верхний nipple (рис. 14, [1]) должен выступать из верхней ступицы примерно на 45 мм, а нижний nipple примерно на 35 мм из нижней ступицы.
- ▶ При образовании заусенцев удалите их напильником.

Пазы для уплотнений (рис. 15, [1]) должны быть чистыми и сухими, чтобы к ним хорошо приклеивались уплотнительные шнуры (шнуры КМ).

- ▶ Смажьте пазы для уплотнений адгезионным составом (грунтовочной краской).



ВНИМАНИЕ: угроза здоровью из-за образования вредных паров и при контакте с кожей адгезионных средств, грунтовочной краски или герметика.

- ▶ Соблюдайте указания по безопасному применению средств, приведённые на их упаковке.
- ▶ Обеспечьте хорошее проветривание рабочего помещения.
- ▶ Во избежание контакта с кожей надевайте защитные перчатки.
- ▶ Вещество и его упаковку нужно утилизировать с особыми предосторожностями как отходы, требующие специальных методов утилизации.

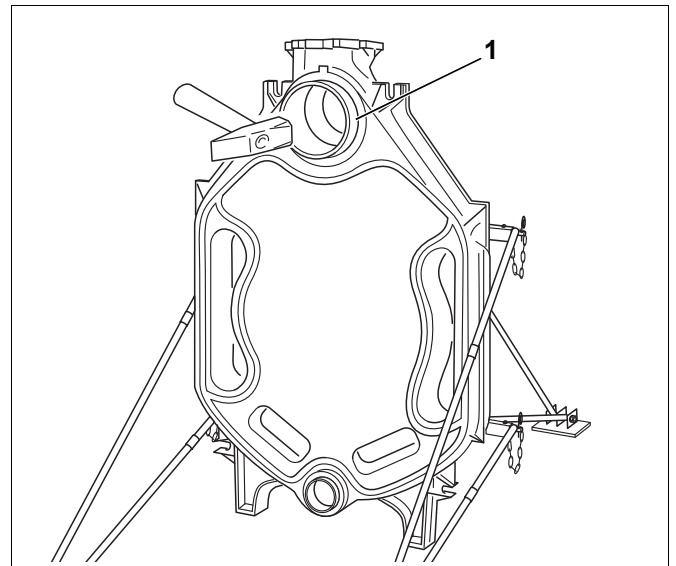


Рис. 14 Установка nipples

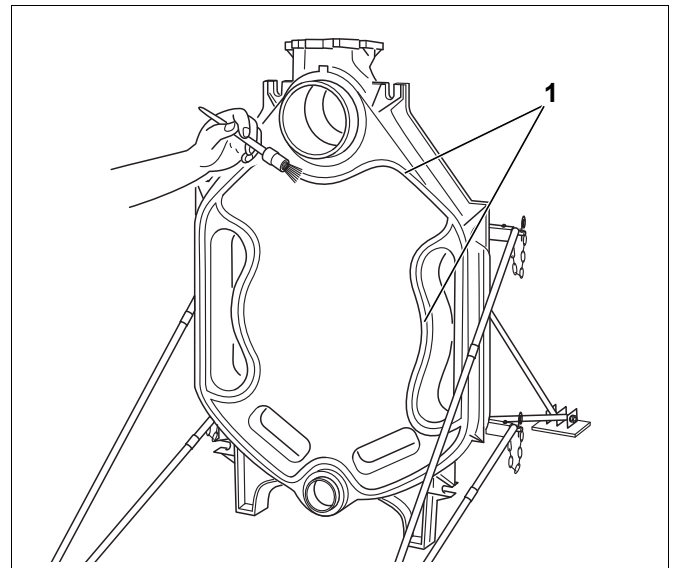


Рис. 15 Смазка пазов для уплотнений адгезионным составом

- ▶ Уложите эластичный шнур (шнур КМ: рис. 16, [2]) в пазы на передней стороне задней секции (рис. 16, [1]), начиная с верхней ступицы, и слегка прижмите его. На стыках уложите уплотнительный шнур внахлест примерно на 2 см и хорошо прижмите друг к другу.

Для этого следует размотать необходимое количество шнура с имеющегося в комплекте поставки рулона. При укладывании в паз снимите шнур с бумажной подкладки (не растягивайте).

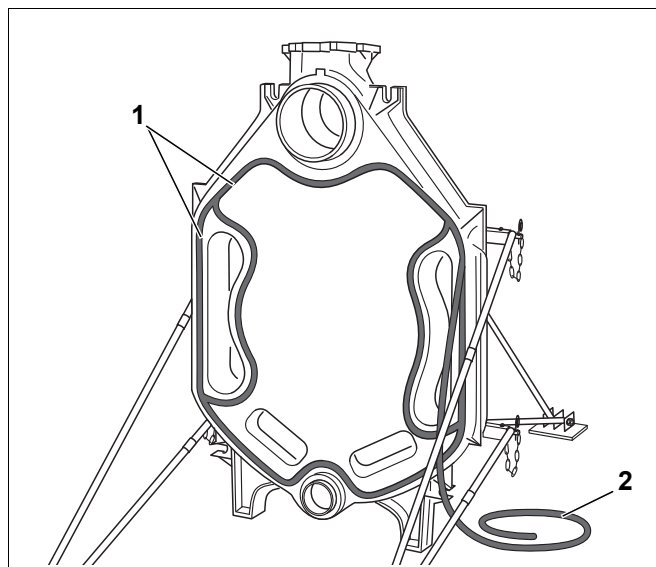


Рис. 16 Укладка уплотнительного шнура (шнур КМ)

Подготовка первой средней секции:

- ▶ Зачистите напильником заусенцы, если они есть на ступицах (см. рис. 12, стр. 18).
- ▶ Уплотнительные поверхности должны быть чистыми и сухими, очистите их, если это необходимо.
- ▶ Очистите уплотнительные поверхности ступиц ветошью, пропитанной бензином.
- ▶ Смажьте герметиком уплотнительные поверхности ступиц (рис. 17, [1]).
- ▶ Смажьте уплотнительные кромки адгезионным составом (грунтовочной краской) (рис. 17, [2]).

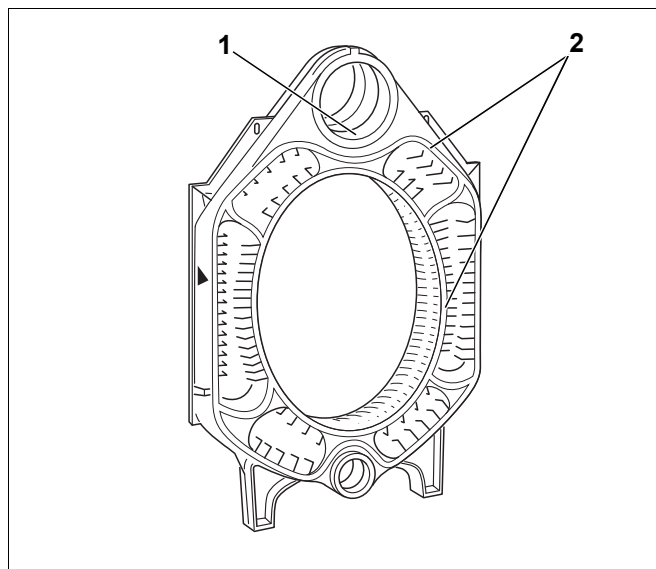


Рис. 17 Подготовка средней секции

- ▶ Наденьте верхнюю и нижнюю ступицы (рис. 18, [2] и [4]) средней секции с верхним подключением подающей линии на ниппели задней секции, при этом стрелка, указывающая направление монтажа (рис. 18, [3]) должна быть обращена назад.

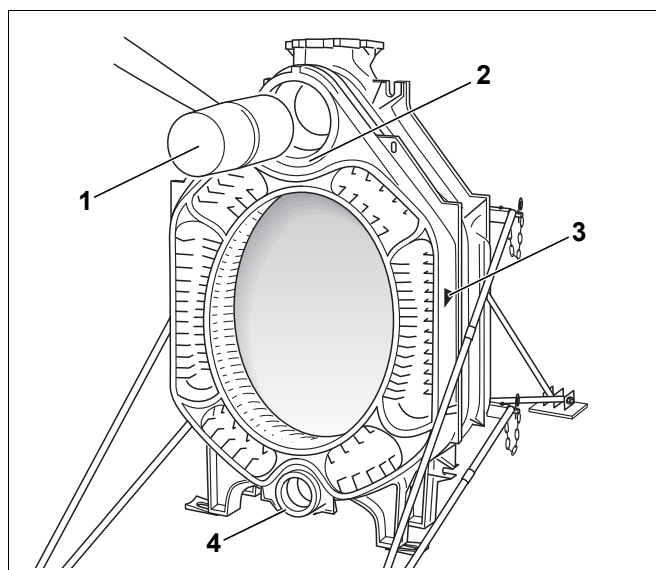


Рис. 18 Установка средней секции



- ▶ Для облегчения монтажа наденьте секцию котла сначала на ниппель верхней ступицы. После этого можно подравнять нижнюю ступицу к нижнему ниппелю.

- ▶ Деревянным или резиновым молотком (рис. 18, [1]) забейте первую среднюю секцию на ниппели задней секции.

Перед тем, как вставить ниппели для следующей средней секции, необходимо стянуть собранную часть котла стяжным инструментом.

Используйте стяжной инструмент размера 2.2 или 2.3 (рис. 4 или рис. 5 и рис. 19, [1] и [2]).

- ▶ Наденьте фланцы (рис. 19, [3]) со стяжной гайкой на штанги (рис. 4, стр. 13 или рис. 5, стр. 13, [4]).
- ▶ Проденьте одну штангу через верхнюю ступицу, а другую – через нижнюю ступицу котла.
- ▶ Наденьте контрфланцы на штанги и зафиксируйте с помощью клина (штифт у инструмента 2.2).
- ▶ Поддерживая штангу в центре ступиц, слегка стяните секции гайкой.



УВЕДОМЛЕНИЕ: возможно повреждение котла из-за неправильного стягивания секций или слишком высокого усилия сжатия.

- ▶ Следите за тем, чтобы ниппель после забивания не был поврежден и сидел ровно в ступице котла.
- ▶ Запрещается за одну операцию стягивать более одного ниппельного соединения.
- ▶ После соприкосновения ступиц следует прекратить дальнейшее сжатие.

- ▶ Наденьте на стяжные гайки ключи с трещоткой и равномерно стяните секции котла.



ОСТОРОЖНО: опасность несчастного случая из-за усталости материала. Неправильное применение или плохой уход за стяжным инструментом могут привести к его разрыву.

- ▶ Никогда не стойте непосредственно перед стяжным инструментом, когда он находится в напряженном состоянии.
- ▶ Следите за тем, чтобы возле стяжного инструмента не было других людей.

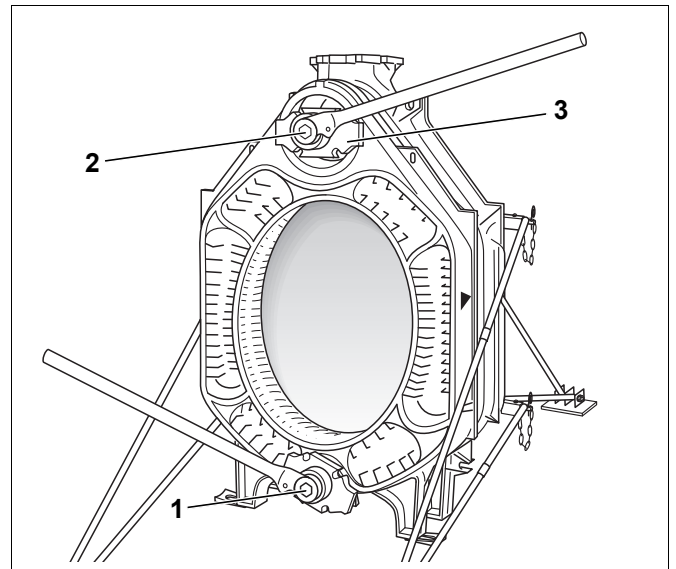


Рис. 19 Применение стяжного инструмента котла

- ▶ Ослабьте и снимите стяжное устройство.
- ▶ Проверьте правильную посадку ниппелей.



УВЕДОМЛЕНИЕ: возможно повреждение стяжного инструмента!

Возможно повреждение или поломка стяжного инструмента, если сжатие секций котла производится штангами с ослабленным резьбовым соединением.

- ▶ Проверяйте штанги перед каждым применением и, при необходимости, подтягивайте их. При правильном соединении штанги полностью скручены, и резьбы не видно (рис. 20, [2]).
- ▶ Резьба должна быть чистой (рис. 20, [1]). Загрязненная резьба может привести к повреждению стяжного инструмента во время сжатия секций.
- ▶ Всегда хорошо смазывайте резьбу.

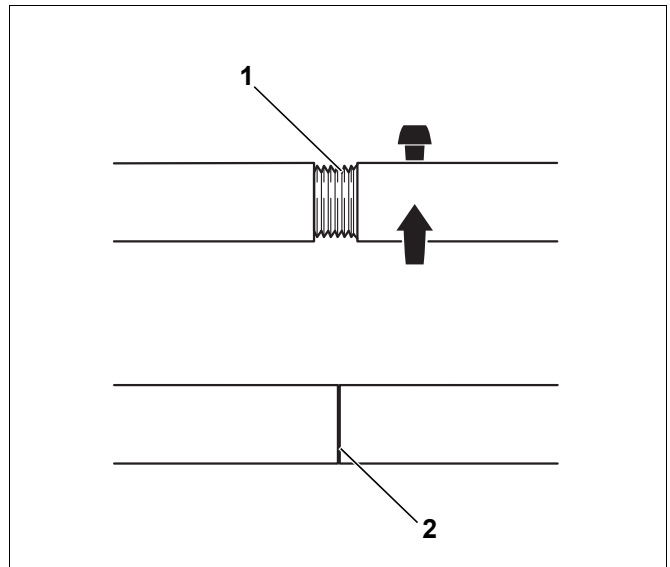


Рис. 20 Стяжной инструмент котла 2.3

На рис. 21 показаны смонтированные задняя и средняя секции. Здесь уже произведена подготовка для монтажа следующей секции.

Для упрощения монтажа секция выравнивается с помощью подкладных клиньев (рис. 21, [1]). Эти клинья пригодятся позже для окончательного выравнивания готового котлового блока.

Другие секции котла монтируются в соответствии с приведённым выше описанием. Последней монтируется передняя секция.



ОСТОРОЖНО: опасность получения травм из-за падения секций котла.

- ▶ Монтажное приспособление можно снять только в том случае, если уже собранная часть котла состоит минимум из трех секций.

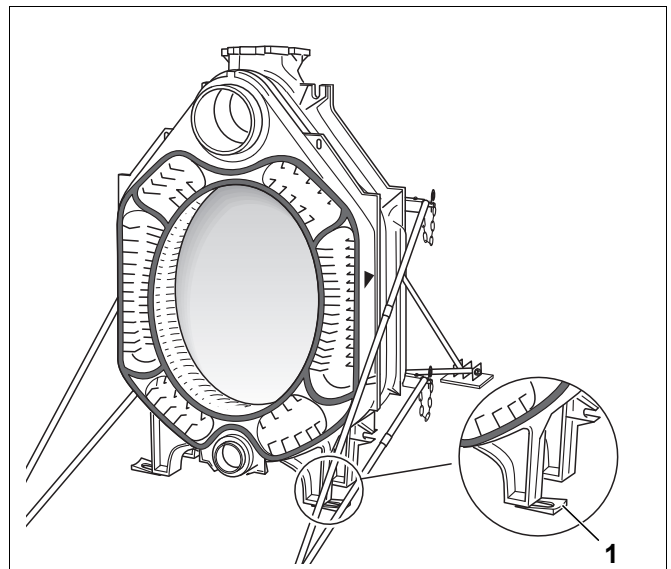


Рис. 21 Применение подкладных клиньев



- ▶ После монтажа передней секции ослабьте стяжной инструмент, но не снимайте его. Сначала нужно вставить анкерные штанги.

- ▶ Вставьте анкерные штанги с надетыми пакетами пружин в литые выступы слева и справа, сверху и снизу рядом со ступицами котлового блока (рис. 22, [1] - [4]).



УВЕДОМЛЕНИЕ: возможно повреждение оборудования из-за недостаточного усилия сжатия!

- ▶ Не накручивайте пакет пружин. Используйте его в оригинальном состоянии.

- ▶ Затяните гайки вручную.
- ▶ Затяните гайки на анкерных штангах на 1 - 1 ½ оборота.
- ▶ Выровните котёл в вертикальной и горизонтальной плоскостях на фундаменте или звукопоглощающей подставке (→ главу 7 "Установка котла", стр. 12).
- ▶ Снимите стяжной инструмент.

Следующим шагом в монтаже котла будет установка подпиточной трубы (→ главу 8.4 "Установка подпиточной трубы (находится в коробке с деталями для монтажа)", стр. 25).

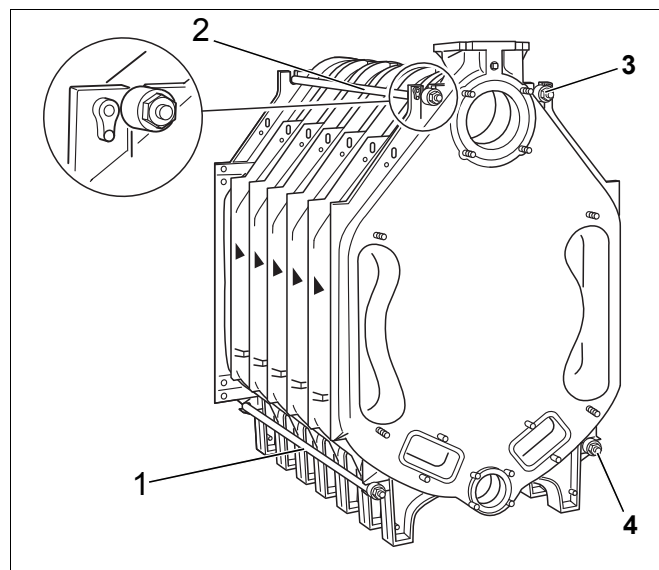


Рис. 22 Установка анкерных штанг

8.3 Установка котла – при поставке в виде блока

- ▶ Разрежьте крепёжные ленты (рис. 23, [1]).
- ▶ Перед установкой котла уберите поддон (рис. 23, [2]).



ОПАСНО: угроза жизни из-за падения котла.

- ▶ Применяйте подходящие грузоподъемные средства.
 - ▶ Выполняйте предписания положения VBG9a "О предупреждении несчастных случаев при работе с грузоподъемными средствами".
- ▶ Выровните котёл в вертикальной и горизонтальной плоскостях на фундаменте или звукопоглощающей подставке (→ главу 7.3 "Установка котла на подставку или фундамент", стр. 15). Используйте для этого поставляемые с котлом подкладные клинья.

Далее приводится описание монтажа подпиточной трубы и гильзы для датчиков. Эти операции проводятся как для котла, поставленного в виде блока, так и для котла, поставленного в разобранном виде.

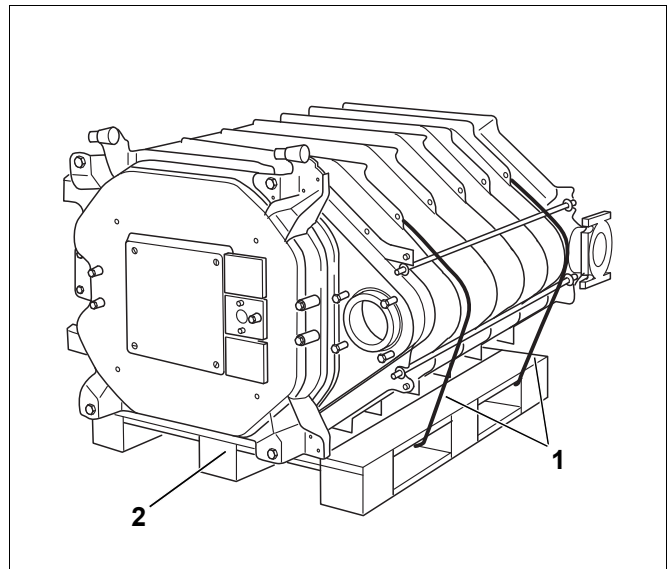


Рис. 23 Котловой блок на поддоне

8.4 Установка подпиточной трубы (находится в коробке с деталями для монтажа)

Подпиточная труба (рис. 24, [4]) у котлов с 10-12 секциями состоит из 2 частей.

- ▶ Наденьте уплотнение на подпиточную трубу (рис. 24, [1]).
- ▶ Вставьте подпиточную трубу спереди в верхнюю ступицу котла.
- ▶ Установите глухой фланец (рис. 24, [2]).



Подпиточная труба должна быть зафиксирована в таком положении, чтобы её выходные отверстия были направлены под нужным углом. Таким образом обеспечивается правильное распределение воды в зоне верхней ступицы.

- ▶ Следите за тем, чтобы выступ (рис. 24, [3]) на закрывающей пластине подпиточной трубы вошел в паз в верхней ступице котла (рис. 24, [5]).

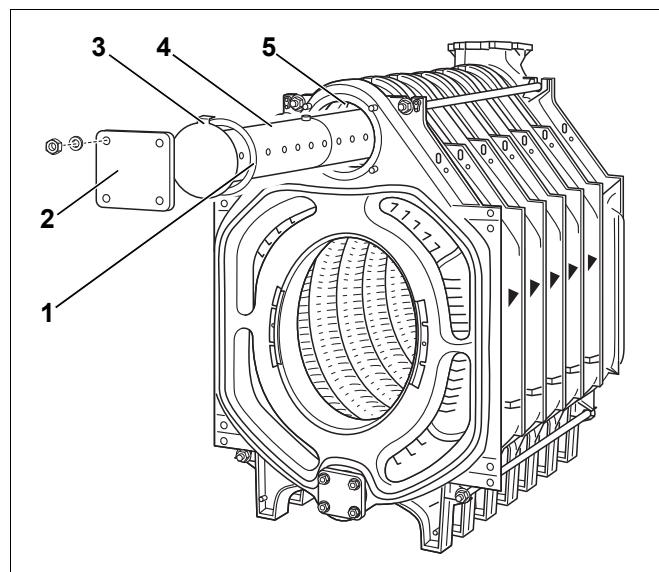


Рис. 24 Монтаж подпиточной трубы

8.5 Установка гильзы для датчика

- ▶ Вставьте гильзу R $\frac{3}{4}$ (длина 110 мм) с задней стороны котла в резьбовое отверстие R $\frac{3}{4}$ на подключении подающей линии (рис. 25, [1]).

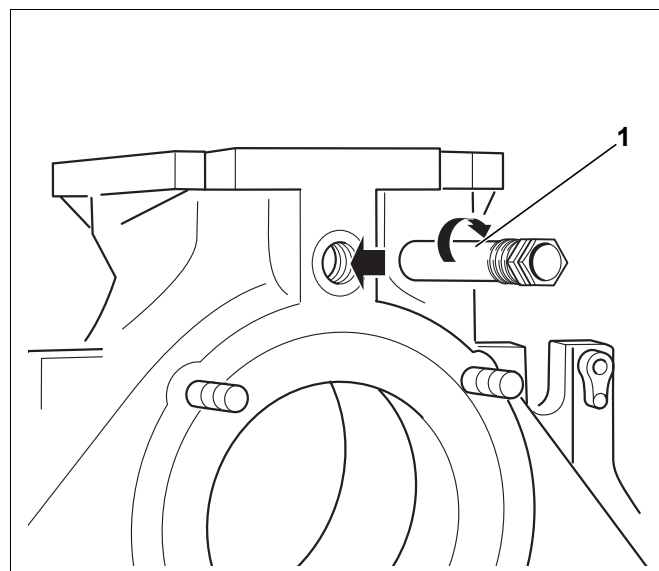


Рис. 25 Монтаж гильзы для датчиков

8.6 Проведение испытания на герметичность

Испытание на герметичность нужно проводить только для котла, поставленного в разобранном виде. При поставке в собранном виде котёл уже прошел заводские испытания на герметичность.

Указания по дальнейшему монтажу при поставке котла в виде блока (→ главу 11 "Монтаж горелки", стр. 46).

8.6.1 Подготовка к проведению испытания на герметичность

- ▶ Закройте спереди и сзади нижнюю ступицу котла (рис. 26, [3]). Для этого нужно уложить соответствующее уплотнение (рис. 26, [1]) на ступицу котла и установить глухой фланец со стороной 110 мм. Фланец с резьбовым отверстием (R 3/4) для наполнения и слива (рис. 26, [2]) устанавливается на задней стороне котла.
- ▶ Установите кран для заполнения и слива (предоставляется заказчиком).
- ▶ Заглушите штуцеры подающей и обратной линий (фланец с воздушным клапаном установите на подключении подающей линии).

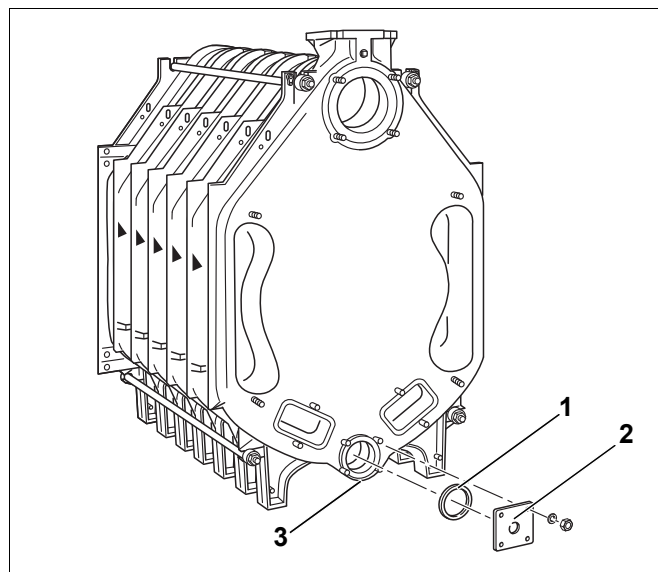


Рис. 26 Установка фланца



УВЕДОМЛЕНИЕ: возможно повреждение оборудования из-за высокого давления.

- ▶ При проведении испытания на герметичность на котле не должны быть установлены регуляторы давления, предохранительные и регулирующие устройства.

- ▶ Медленно заполните котёл водой через подсоединение для заполнения и слива. Одновременно выпускайте воздух через воздушный клапан на подсоединении подающей линии.

8.6.2 Проведение испытания на герметичность

Проведите опрессовку с испытательным давлением 8,6 бар (в соответствии с требованиями европейских правил эксплуатации оборудования, работающего под давлением).

Для измерения давления используйте манометр класса 1,0.

- ▶ При негерметичности одного из ниппельных соединений необходимо прежде всего спустить воду через кран для наполнения и слива.
- ▶ Снимите подпиточную трубу.
- ▶ Отверните гайки с четырех анкерных штанг и снимите штанги.
- ▶ Вставьте (забейте) клинья или зубило в предусмотренных для этого местах (рис. 27, [1] и [2], сверху и снизу между секциями) и разберите котёл в месте утечки.



- ▶ При повторной сборке обязательно установите новый ниппель и новый уплотнительный шнур.
- ▶ Вновь стяните ступицы котла и повторите испытание на герметичность.

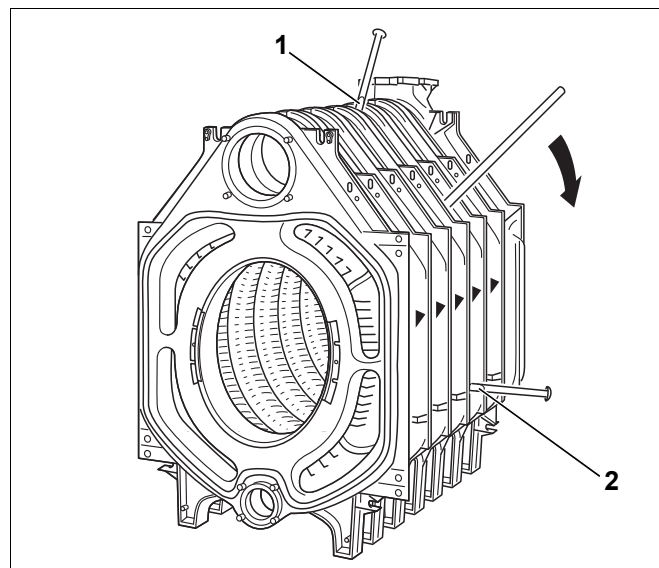


Рис. 27 Разъединение секций котла

8.7 Подключение котла к водяному контуру

При подключении отопительного котла к трубопроводной сети выполняйте следующие рекомендации. Это имеет большое значение для безаварийной работы.



УВЕДОМЛЕНИЕ: возможно повреждение оборудования из-за неплотных соединений!

- ▶ Все трубы для подключения отопительного котла следует прокладывать без напряжений.



УВЕДОМЛЕНИЕ: возможно повреждение оборудования из-за образования отложений, локальных перегревов, шумов и коррозии.

- ▶ Тщательно промойте отопительную систему перед подсоединением к ней котла.
- ▶ Вы предотвратите повреждение котла, если установите в обратную линию устройство для удаления шлама.

На верхней ступице котла (рис. 28, [3] – штуцер обратной линии) при последующем подключении обратной линии устанавливается фланец (с приваренным патрубком).

На рисунке показаны фланец и уплотнительное кольцо (рис. 28, [4] и [5]).

- ▶ Фланец подающей линии (рис. 28, [1]) с уплотнительным кольцом (рис. 28, [2]) используются при дальнейшем подключении подающей линии.



На фирме Buderus по запросу можно приобрести арматурную группу безопасности (дополнительная комплектация).



УВЕДОМЛЕНИЕ: возможно повреждение оборудования из-за температурных напряжений!

- ▶ При работающей отопительной установке нельзя заливать воду через кран для наполнения и слива котла, а только исключительно через кран для наполнения на трубопроводе обратной линии.
- ▶ Установите на обратной линии кран для заполнения отопительной системы.

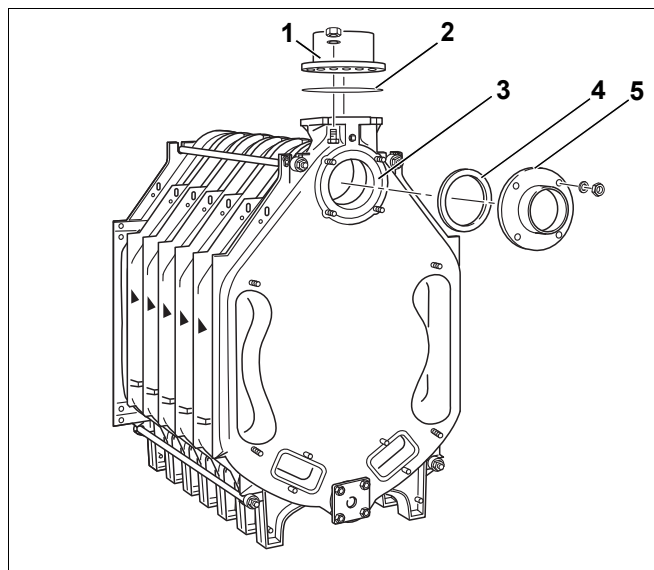


Рис. 28 Установка соединительных фланцев

8.8 Монтаж деталей котла и дверцы горелки

При блочной поставке, в отличии от котла, поступившего в разобранном виде, на нём уже смонтированы дверца горелки и сборный коллектор дымовых газов.

8.8.1 Установка сборного коллектора дымовых газов

Применяемый для уплотнения шнур GP (из стекловолокна с силиконовой оболочкой) уже на заводе вставлен в коллектор.

- ▶ Наденьте сборный коллектор дымовых газов на четыре шпильки на задней секции котла (рис. 29, [1] - [4]), установите шайбы и закрепите гайками.

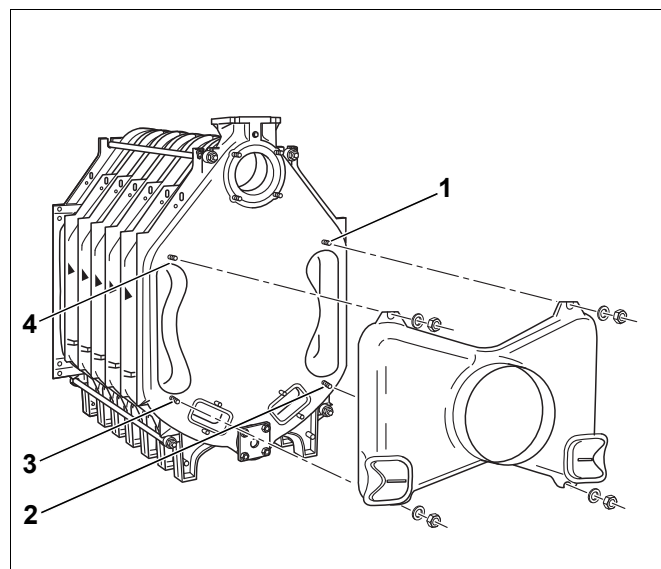


Рис. 29 Монтаж коллектора дымовых газов

8.8.2 Установка крышек люков для чистки на задней секции

Если крышки люков для чистки котла были сняты при креплении монтажного приспособления, то нужно:

- ▶ Установить крышки, используя подкладные шайбы и гайки (рис. 30, [1] и [2]).

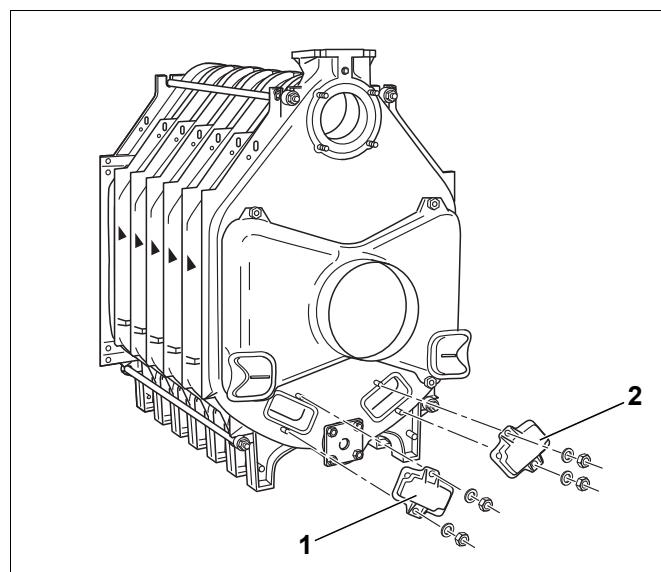


Рис. 30 Установка крышек для чистки

8.8.3 Установка дверцы горелки

- ▶ Через 15-20 см нанесите несколько капель клея в пазы для уплотнения (рис. 31, [2]) на передней секции (рис. 31).
- ▶ Уложите шнур GP в паз передней секции. При этом место стыка уплотнительного шнура должно быть сбоку (рис. 31, [2]).

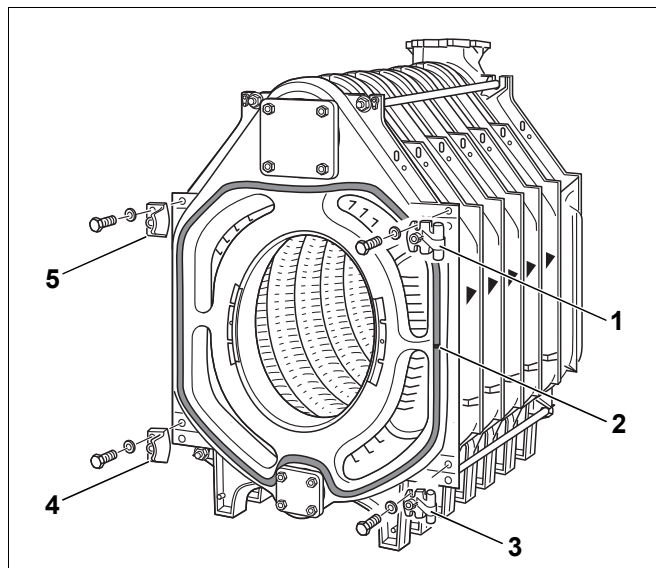


Рис. 31 Установка шарнирных крюков и запорных планок

На заводе обе шарнирные петли устанавливаются справа на дверце горелки (рис. 32, [1] и [2]). Для открывания дверцы налево нужно снять петли и установить их с левой стороны на дверце горелки.

- ▶ Закрепите шарнирные крюки двумя болтами M12 x 55 к передней секции (рис. 31, [1] и [3]) (правая навеска). Для навески дверцы слева закрепите крюки соответствующим образом с левой стороны.
- ▶ Закрепите соединительные планки со скосами для дверцы горелки (правая навеска) двумя болтами M12 x 55 к передней секции (рис. 31, [4] и [5]). Для навески дверцы слева закрепите планки соответствующим образом с правой стороны.

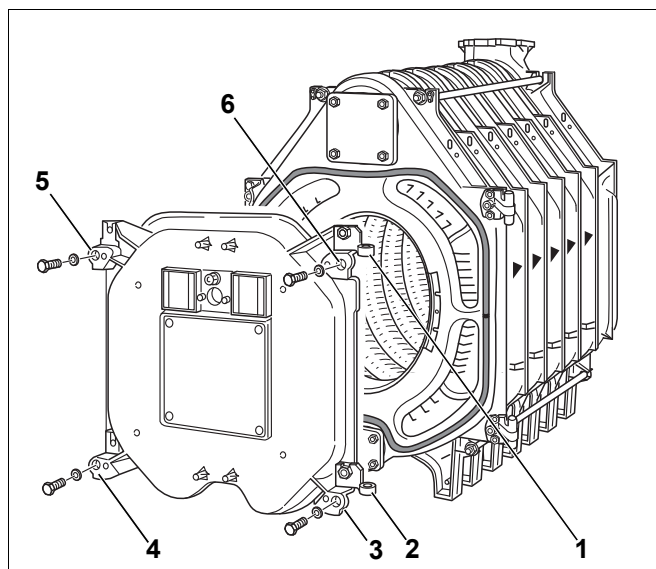


Рис. 32 Навеска дверцы горелки



- ▶ Скос всегда должен быть направлен к внутренней части котла.

- ▶ Навесьте дверцу, надев петли на дверце на шарнирные крюки.

8.8.4 Стопорные пластины дымовых газов на передней секции

Стопорные пластины дымовых газов (рис. 33, [1] и [2]) устанавливаются на заводе, каждая из них закреплена к передней секции одним винтом с внутренним шестигранником.

8.8.5 Укладка направляющих пластин дымовых газов



При поставке котла в виде блока направляющие пластины дымовых газов уже установлены.

- ▶ Нужно только удалить транспортные прокладки из гофрокартона.

- ▶ Выньте из ящика с элементами облицовки направляющие пластины дымовых газов и уложите их в соответствии с маркировкой в газоотводящих каналах (→ рис. 34 и следующая таблица).

Типоразмер котла	Количество секций	Длина направляющих пластин, мм	Маркировка на пластине (рис. 34)
240	7	680	вверху справа вверху слева внизу справа внизу слева
295	8		
350	9		
400	10		
455	11	425	вверху справа вверху слева внизу справа внизу слева
510	12	–	–

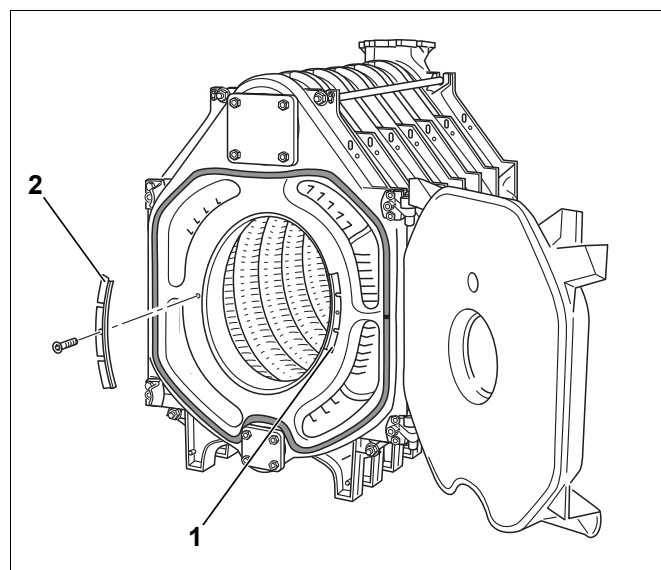


Рис. 33 Расположение стопорных пластин дымовых газов

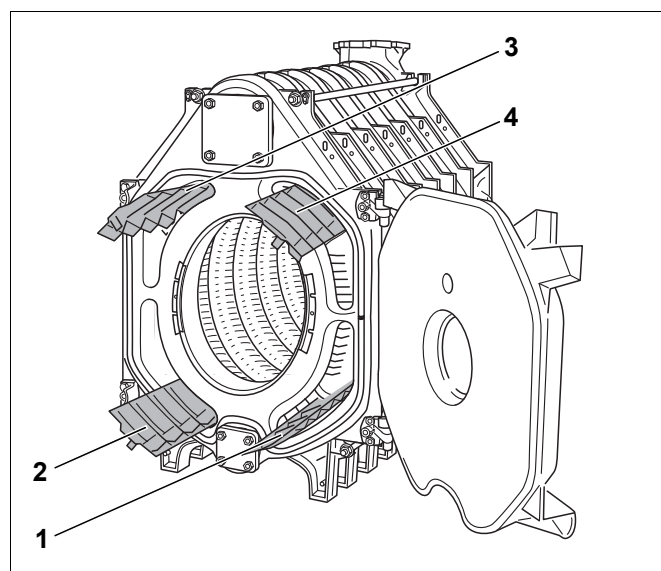


Рис. 34 Направляющие пластины дымовых газов

- 1 Направляющие пластины (внизу справа)
- 2 Направляющие пластины (внизу слева)
- 3 Направляющие пластины (вверху слева)
- 4 Направляющие пластины (вверху справа)

8.9 Монтаж облицовки котла

В этой главе приведен порядок монтажа теплоизоляции котла и его облицовки.



Для правильной установки кронштейнов необходимо перед монтажом теплоизоляции установить продольные и поперечные планки.

Для монтажа теплоизоляции продольные планки должны быть опять демонтированы.

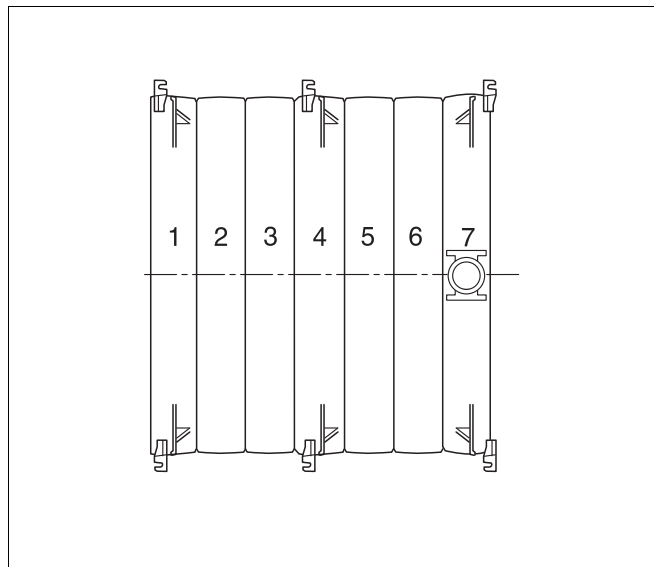


Рис. 35 Вид сверху: котловой блок из 7 секций с кронштейнами

8.9.1 Установка кронштейнов

- ▶ Слегка закрепите болтами кронштейны для облицовки котла слева и справа к верхним ребрам секций котла в соответствии с приведённой ниже таблицей, а также с рис. 35 и рис. 36.



- ▶ Закрепите кронштейны на задней секции (рис. 36, [2]) к рёбрам сзади.
- ▶ Кронштейны передней и средней секций (рис. 36, [1]) крепите только спереди.

Количество секций	Монтаж слева и справа на		
	передней секции №	средней секции №	задней секции №
7	1	4	7
8	1	4	8
9	1	5	9
10	1	5	10
11	1	4 и 7	11
12	1	4 и 8	12

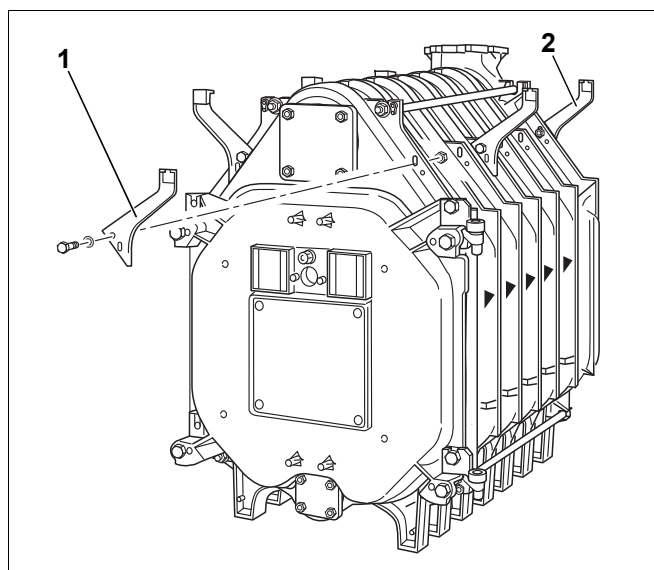


Рис. 36 Установка кронштейнов

8.9.2 Установка траверс

- ▶ Установить поперечную траверсу (рис. 37, [2]) спереди сверху на литом выступе (рис. 37, [1] и [4]) и заверните болты (M8 x 16) рукой. Отбортовка передней траверсы должна быть направлена вперед.
- ▶ Установите поперечную траверсу (рис. 37, [3]) вверху сзади на литом выступе и закрепите болтами (M8 x 16). Отбортовка задней траверсы должна быть направлена назад.



Выверка продольных планок и кронштейнов возможна только перед укладкой теплоизоляции.

- ▶ Для последующей установки боковых стенок, крышек и теплоизоляции выровняйте продольные планки и кронштейны.

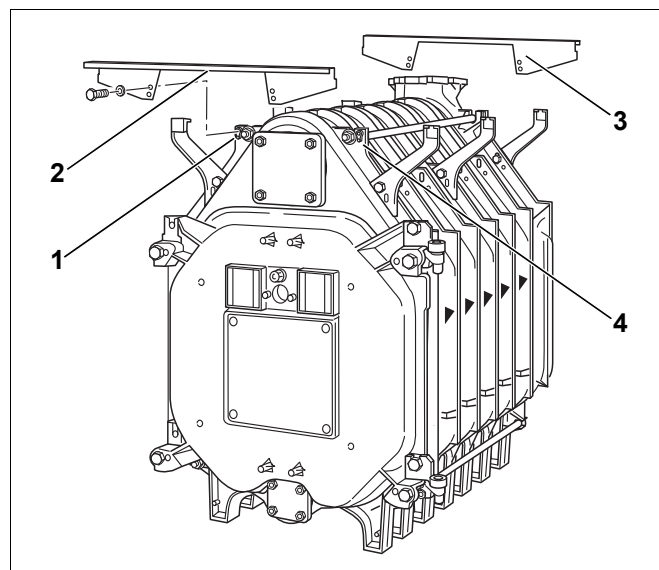


Рис. 37 Установка поперечных траверс

- ▶ Положите продольные планки (рис. 38, [1] и [2]) на оба кронштейна на передней и задней секциях.
- ▶ Вставьте предварительно установленные на продольных планках болты (рис. 38, [3]) в выемки кронштейнов (рис. 38, [4]) и заверните их.

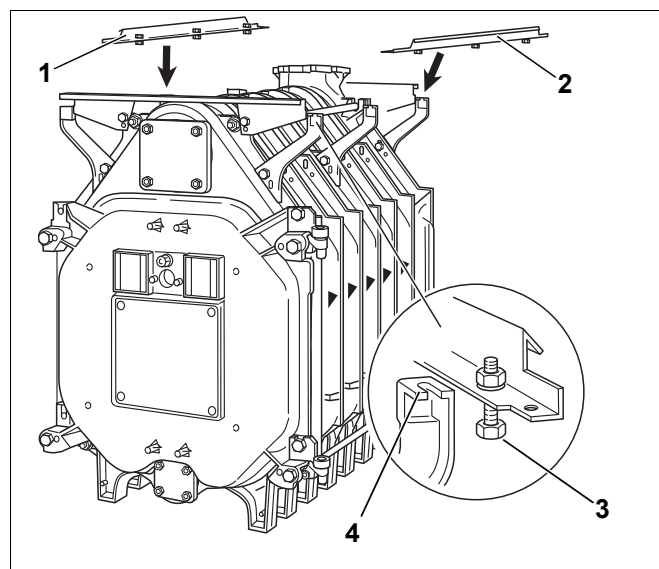


Рис. 38 Установка продольных планок

- ▶ Установите продольную планку (рис. 39, [1]) с вырезом спереди на вырез поперечной траверсы (рис. 39, [2]).
- ▶ На задней стенке котла продольная планка должна упираться снизу в поперечную траверсу.

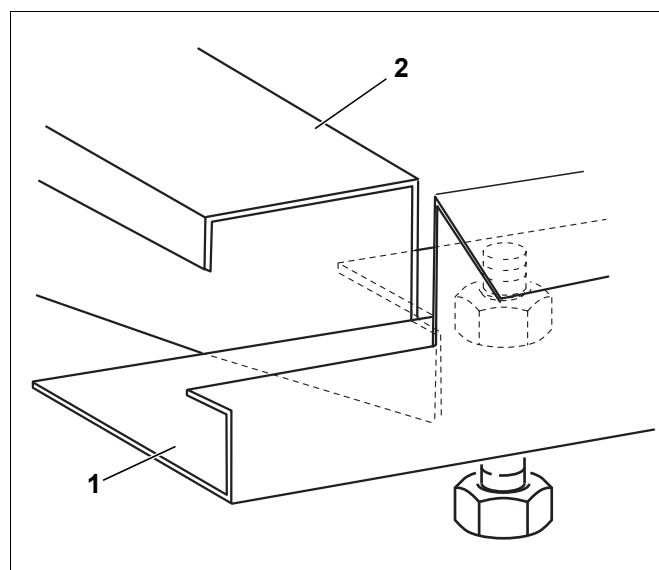


Рис. 39 Продольная планка на поперечной траверсе

- ▶ Выровняйте продольные планки и кронштейны на передней и задней секциях и затяните болты их крепления (рис. 40, [1] и [3]).
- ▶ Средние кронштейны (рис. 40, [2]) сдвиньте снизу к продольным планкам и затяните болты крепления к котловому блоку.

8.9.3 Монтаж теплоизоляции



- ▶ Для монтажа теплоизоляции необходимо сначала снять продольные планки.

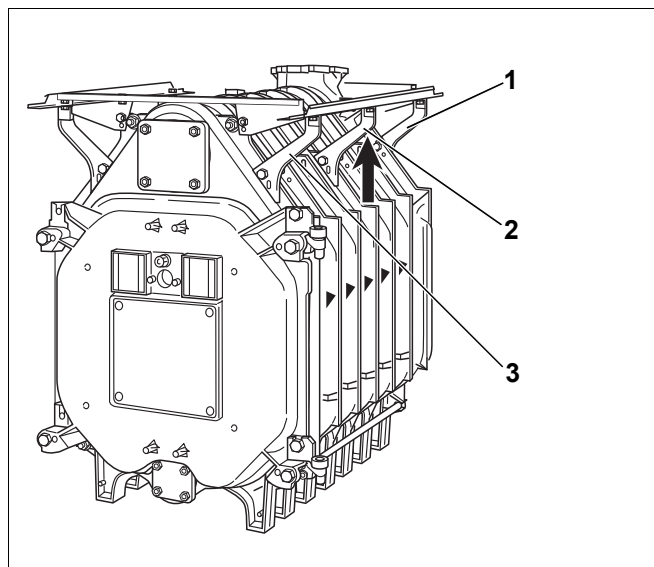


Рис. 40 Выверка продольных планок

- ▶ Поставляемые теплоизоляционные элементы (рис. 41, [1]) соответствуют типоразмеру котла. Расположить теплоизоляционные элементы на котловом блоке так, как показано на рис. 42 (цифры над развернутой теплоизоляцией соответствуют количеству секций котла).
- ▶ Вставьте кронштейны через разрезы теплоизоляции.
- ▶ В нижней части просуньте теплоизоляционные элементы под блок котла. Ножки секций котла вставляются в прорези изоляционных элементов.

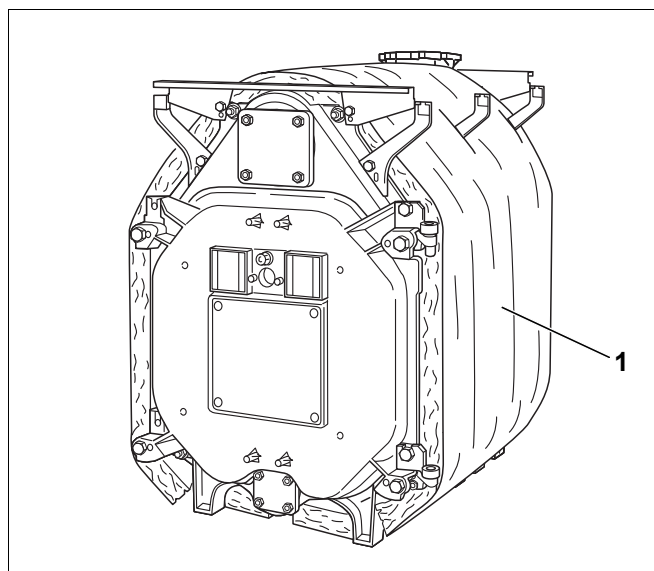


Рис. 41 Котловой блок с теплоизоляцией

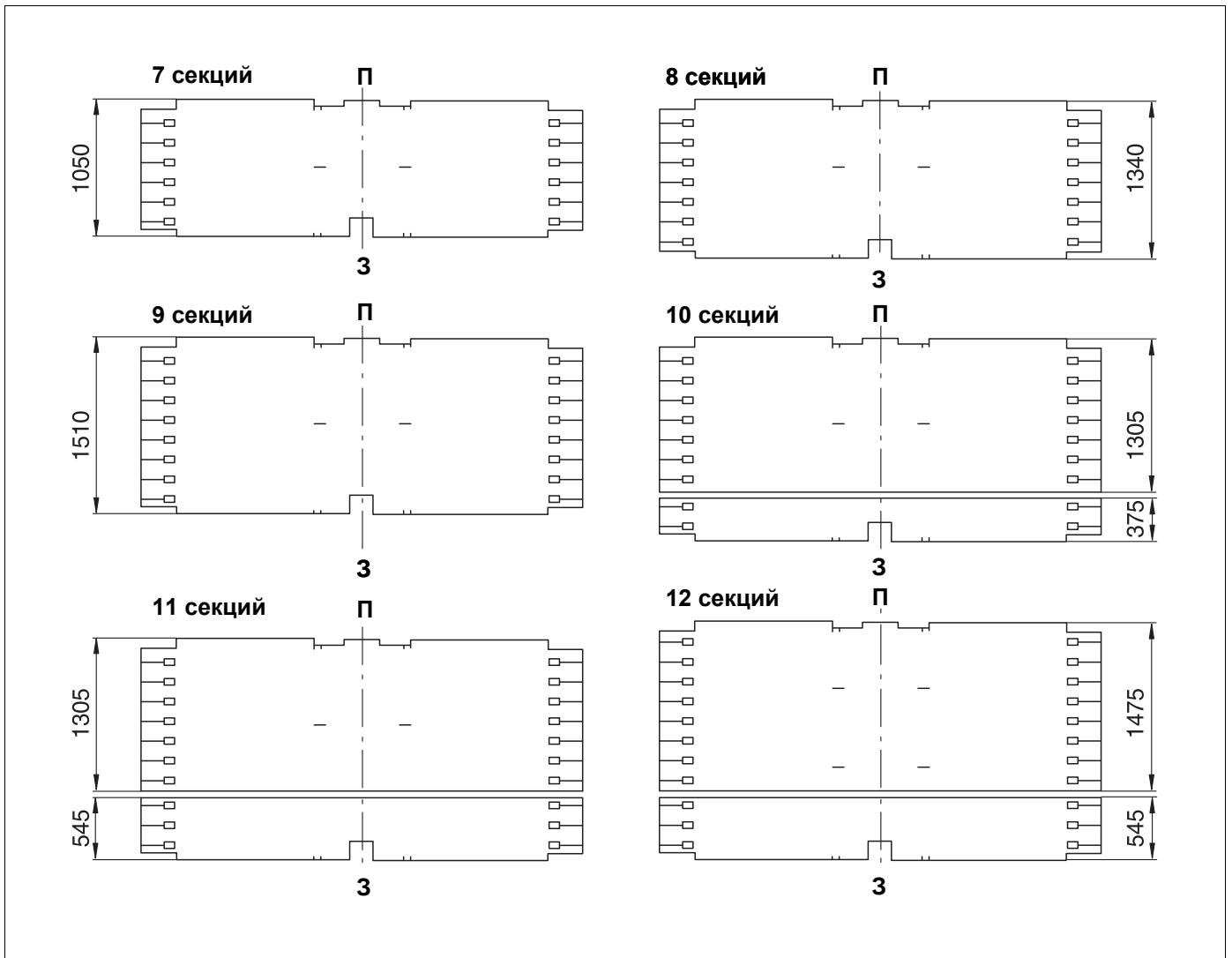


Рис. 42 Теплоизоляция для различных типоразмеров котла (размеры в мм)

П = спереди (передняя сторона котла)

З = сзади (задняя сторона котла)

- ▶ Снизу, спереди и сзади закрепить двумя болтами поперечные траверсы (рис. 43, [1]) к ножкам котла. Отбортовки этих траверс должны быть направлены от котла.

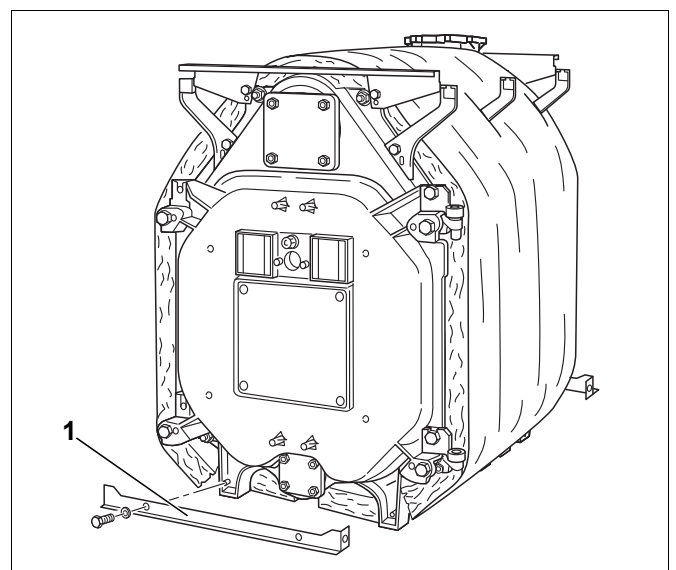


Рис. 43 Установка нижних поперечных траверс

- ▶ Прямоугольный элемент теплоизоляции (рис. 44, [1]) с разрезами, направленными вверх, наложите спереди над дверью.
- ▶ Закрепите теплоизоляцию 3 пружинными стяжками (рис. 44, [2]) к теплоизоляции блока.

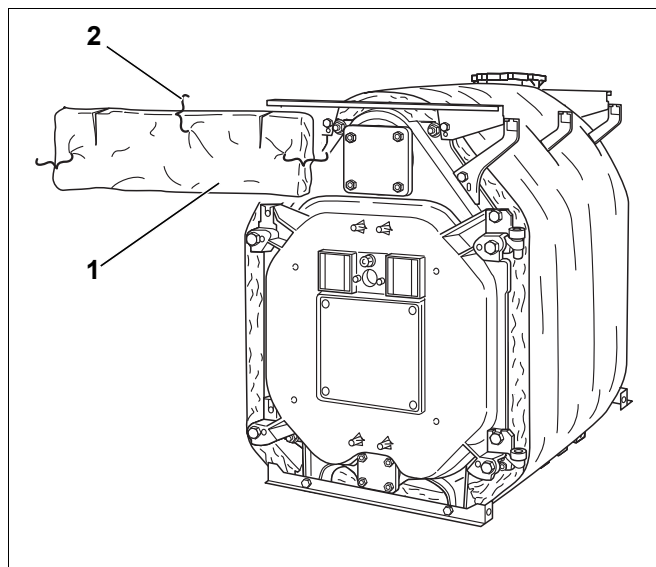


Рис. 44 Укладка передней теплоизоляции

- ▶ Продольные планки (рис. 45, [1] и [2]) вместе с предварительно установленными на них болтами вставьте в выемки кронштейнов, как это уже описывалось выше, и затяните болты.

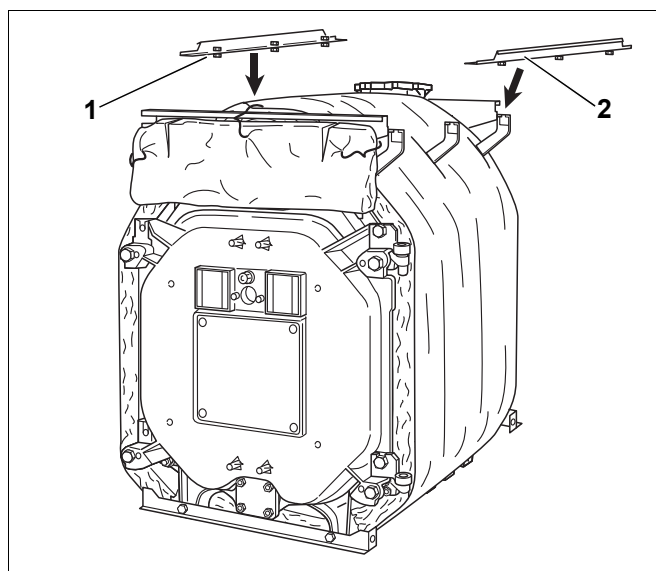


Рис. 45 Установка продольных планок

- ▶ Наденьте теплоизоляцию задней секции (рис. 46, [1]) на патрубок дымовых газов. При этом вырез для обратной линии котла (рис. 46, [2]) должен быть направлен вверх.
- ▶ Прикрепите теплоизоляцию задней секции четырьмя пружинными стяжками к теплоизоляции котлового блока.
- ▶ Разрез под патрубком дымовых газов стяните пружинной стяжкой (рис. 46, [3]).

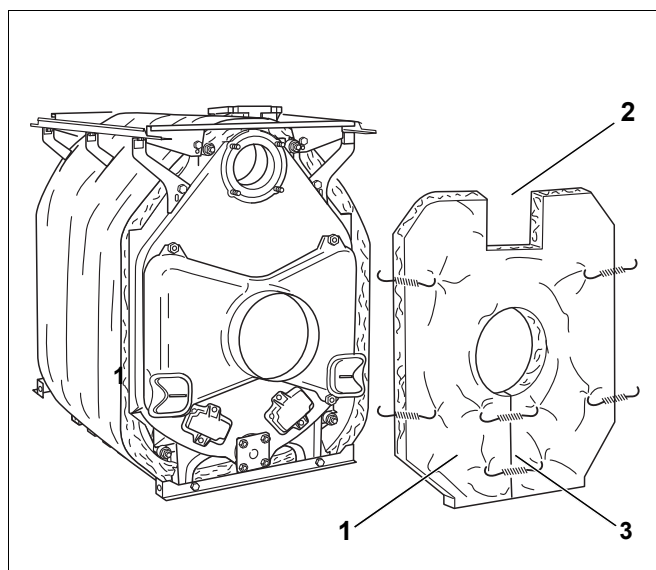


Рис. 46 Установка теплоизоляции задней секции

- ▶ Приставьте цокольные планки (рис. 47, [1] и [3]) к нижней поперечной траверсе так, чтобы их длинная выступающая часть была направлена вперёд (рис. 47, [2]).
- ▶ Слегка закрепите сбоку саморезами цокольные планки на поперечных траверсах.

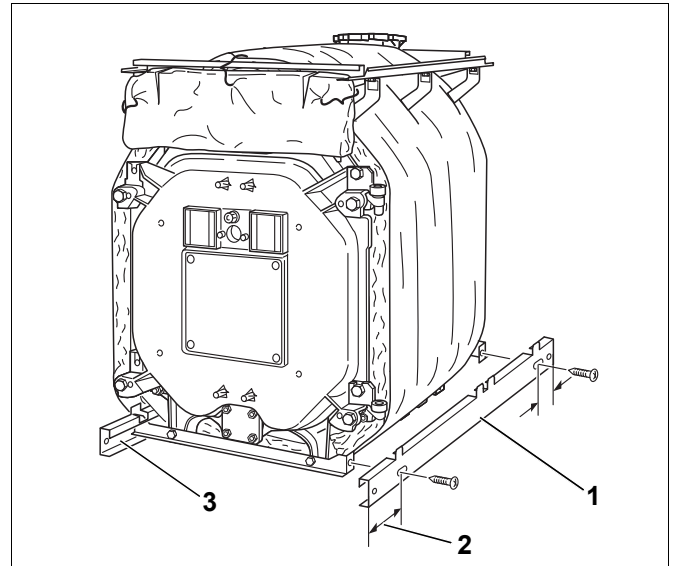


Рис. 47 Установка боковых цокольных планок

8.9.4 Установка боковых стенок и крышек

- ▶ Все боковые стенки монтировать согласно монтажному плану (рис. 48).

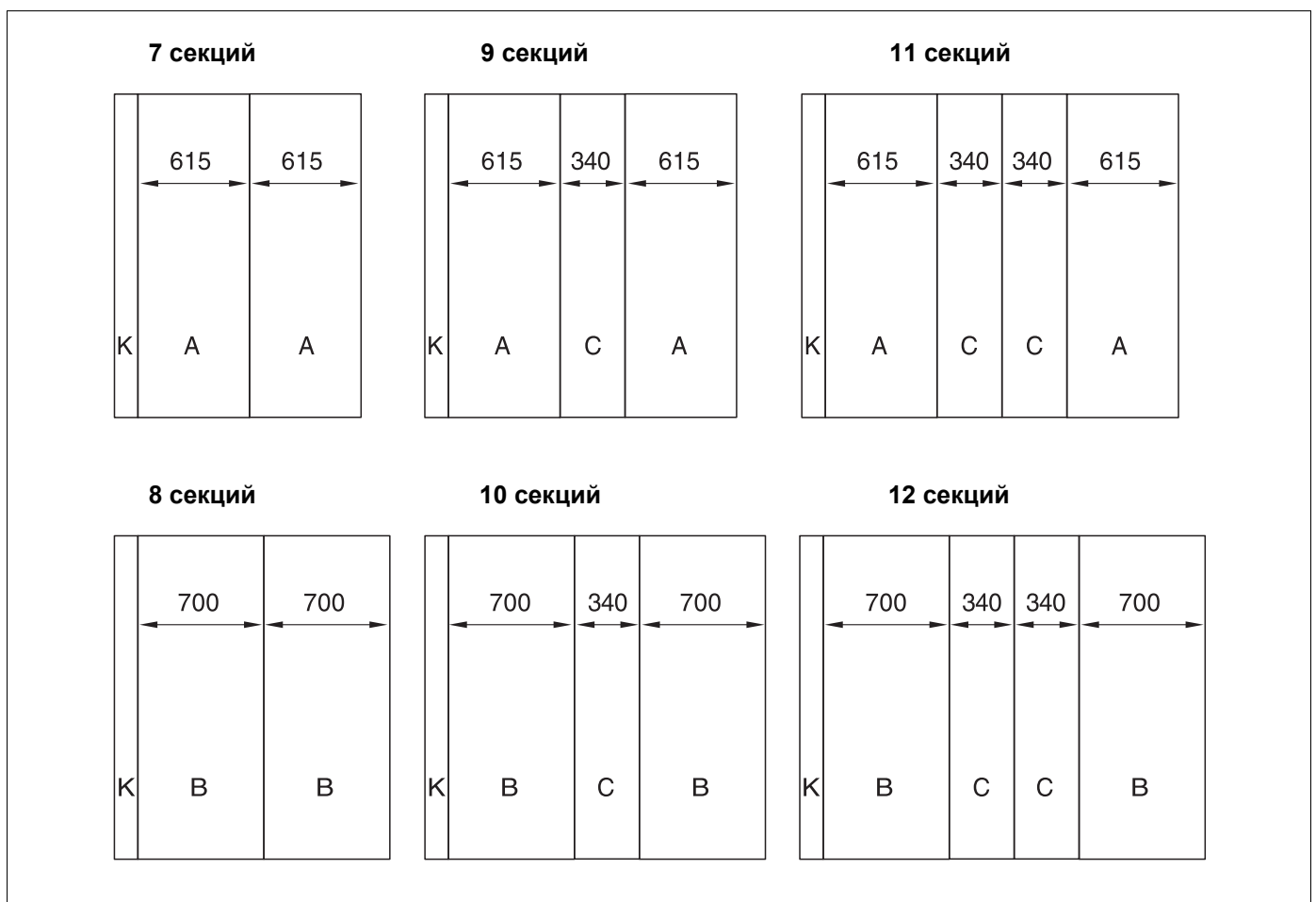


Рис. 48 Расположение боковых стенок для различных типоразмеров котлов (размеры в мм)

К = Клапан (110 мм)

Для монтажа боковых стенок закрепите сначала на их передних секциях боковые створки.

- ▶ Прикрепите петли двумя саморезами к боковым створкам.
- ▶ Вставьте крюки на петлях (рис. 49, [1]) боковых створок в выемки передней боковой стенки и закрепите саморезами.
- ▶ Стяните пружинами (рис. 49, [2]) боковые стенки и створки.

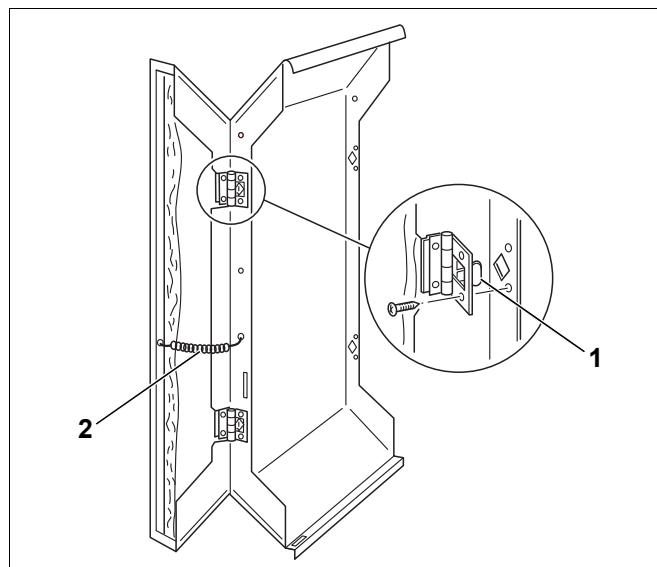


Рис. 49 Установка створок боковых стенок

- ▶ Передние боковые стенки (рис. 50, [2]) с левой и правой стороны котла наденьте внизу на выгнутые язычки цокольных планок (рис. 50, [1]) и затем задвиньте их сверху на отбортовку продольных планок.

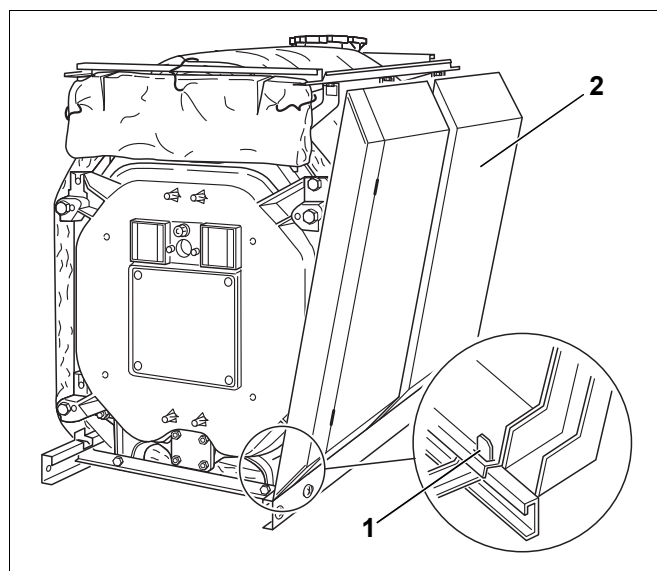


Рис. 50 Установка боковых стенок

- ▶ После выравнивания боковых стенок (рис. 51, [2]) в вертикальной плоскости, можно окончательно затянуть саморезы крепления цокольных планок (рис. 51, [4]).
- ▶ Задвиньте цокольные планки (рис. 51, [1] и [3]) спереди и сзади в продольные цокольные планки. Отбортовка должна находиться внизу и быть направлена к котлу (рис. 51).

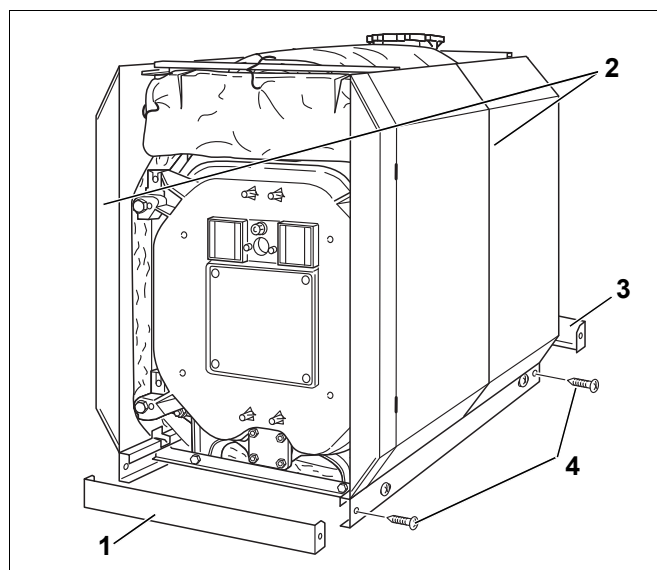


Рис. 51 Установка цокольных планок

- ▶ Установите переднюю крышку (рис. 52, [1]) двумя крюками (рис. 52, [3]) в передние боковые стенки.
- ▶ Закрепите двумя саморезами (рис. 52, [2]) переднюю крышку снизу к продольным планкам.



Перед установкой остальных крышек нужно установить систему управления, проложить капиллярные трубки к гильзе и вставить в неё датчики (→ главу 10 "Установка системы управления", стр. 43).

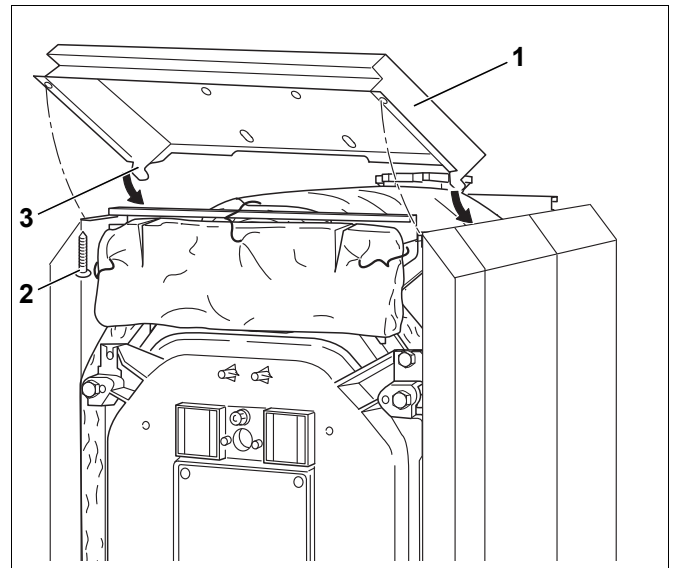


Рис. 52 Установка передней крышки

- ▶ Заведите отбортовки средней крышки котла (рис. 53, [1]) под переднюю крышку и вставьте её в канавки боковых стенок.

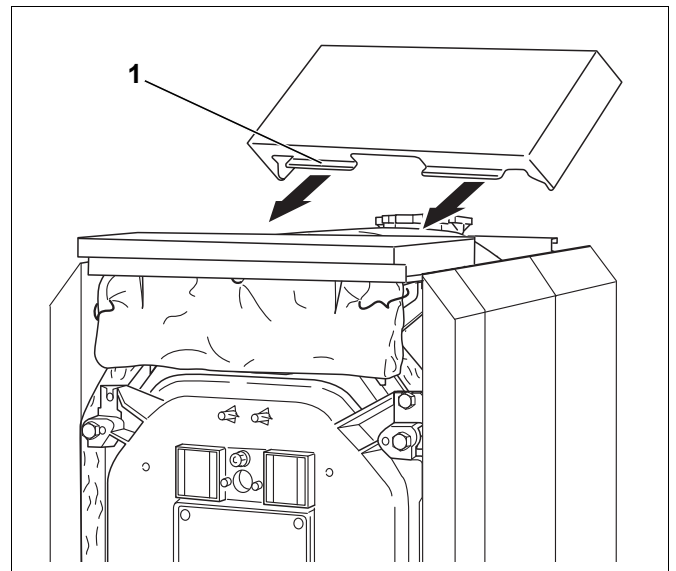


Рис. 53 Установка средней крышки

- ▶ Установите на боковых стенках заднюю крышку котла с отбортовками и вырезом для подающей линии (рис. 54, [1]), направленным вперед.

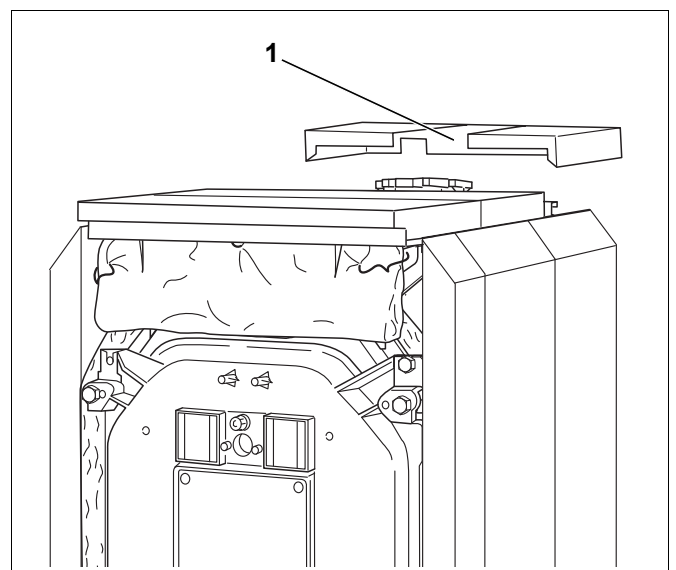


Рис. 54 Установка задней крышки

- ▶ Задвиньте верхнюю заднюю стенку котла под заднюю крышку (рис. 55, [1]) и закрепите сзади четырьмя саморезами к боковым стенкам (рис. 55, [2]).

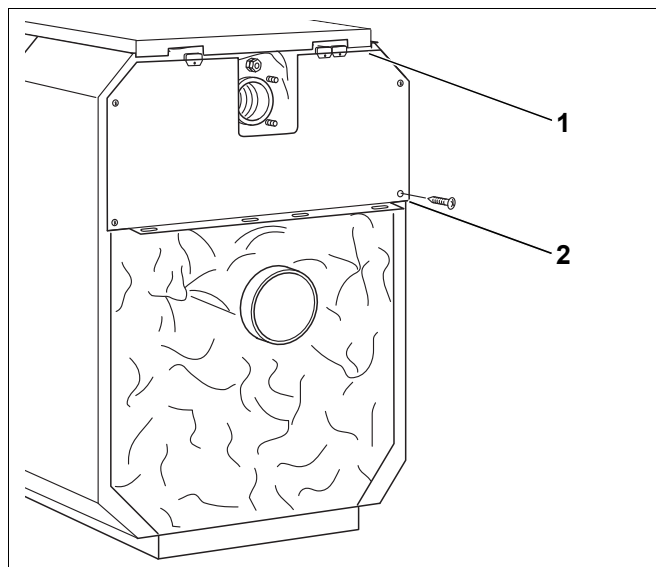


Рис. 55 Установка верхней задней стенки котла

- ▶ Установите закладные гайки в правую и левую боковые стенки, а также в задние стенки котла (рис. 56, [1], [3], [4] и [8]).
- ▶ Установить нижние задние стенки котла слева и справа в шлицы отбортовки верхней задней стенки и боковой стенки (рис. 56, [5]).
- ▶ Закрепите задние стенки котла саморезами к боковым стенкам.
- ▶ Закрепите саморезами соединительную планку (рис. 56, [2]) под патрубком дымовых газов на задних стенках котла.
- ▶ Закрепите кабельные вводы слева или справа на верхней задней стенке котла (рис. 56, [5] и [6]).

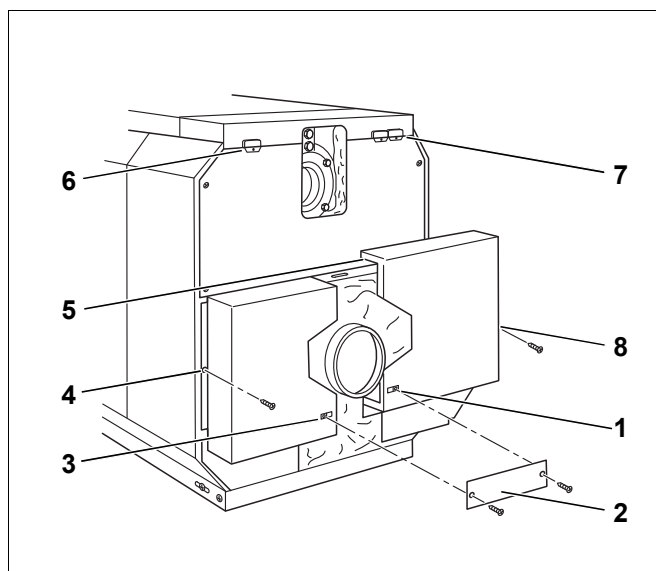


Рис. 56 Установка задних стенок котла

- ▶ Вставьте провод горелки с фиксатором в кабельный ввод (рис. 57, [1]).
- ▶ Проведите провод горелки с фиксатором в облицовку дверцы котла.
- ▶ Выведите провод горелки вверх в отбортовке облицовки дверцы горелки и так закрепите хомутами, чтобы провод не касался горячих поверхностей отопительного котла.
- ▶ Установите спереди облицовку дверцы горелки и закрепите четырьмя винтами (рис. 57, [2] - [5]).
- ▶ Проведите провод горелки к кабельному вводу системы управления.

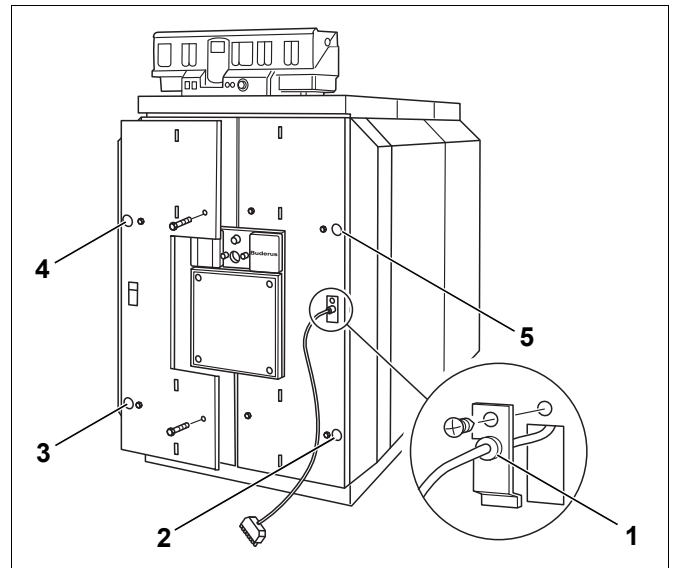


Рис. 57 Установка облицовки дверцы горелки

- ▶ Установите экраны дверцы горелки на облицовку (рис. 58, [1] и [2]).
- ▶ Наклейте заводскую табличку слева или справа на котёл так, чтобы она была хорошо видна.



При поставке котла в виде блока заводская табличка находится вместе с инструкцией по монтажу и техническому обслуживанию в топочной камере, при поставке в разобранном виде заводская табличка находится в прозрачном пакете на дверце горелки.

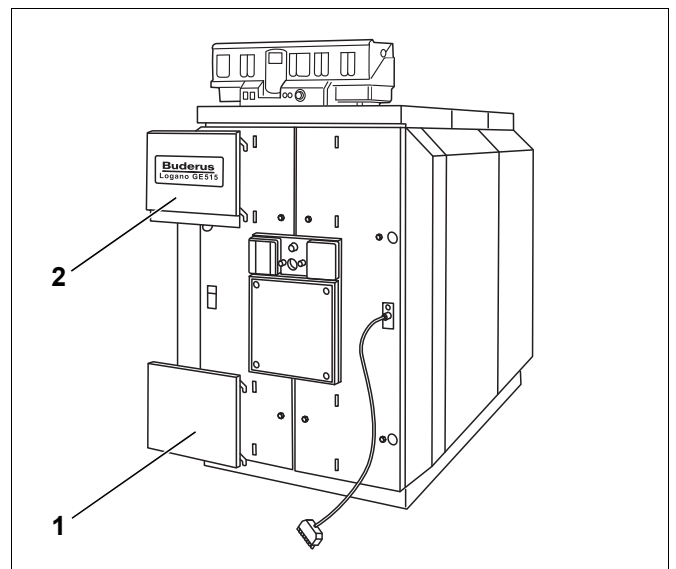


Рис. 58 Установка экранов дверцы горелки

9 Подсоединение котла к дымовой трубе

В этой главе объясняется подсоединение котла к системе отвода дымовых газов.

9.1 Установка уплотнительной манжеты дымовой трубы (дополнительная комплектация)



Мы рекомендуем установить уплотнительную манжету (рис. 59, [1]) для соединения котла с дымовой трубой.

- ▶ Наденьте дымовую трубу (рис. 59, [4]) до упора на патрубок сборного коллектора дымовых газов (рис. 59, [6]).
- ▶ Уложите уплотнительную манжету (рис. 59, [1]) внахлест на дымовую трубу (рис. 59, [4]) и патрубок сборного коллектора дымовых газов (рис. 59, [6]).
- ▶ Наденьте хомуты (рис. 59, [5]) на уплотнительную манжету (рис. 59, [1]). Один хомут (рис. 59, [5]) установите на патрубке коллектора (рис. 59, [6]), другой – на дымовой трубе (рис. 59, [4]).
- ▶ Затяните хомуты (рис. 59, [5]). Манжета (рис. 59, [1]) должна плотно и ровно прилегать к трубам.



- ▶ При необходимости подтяните хомуты.

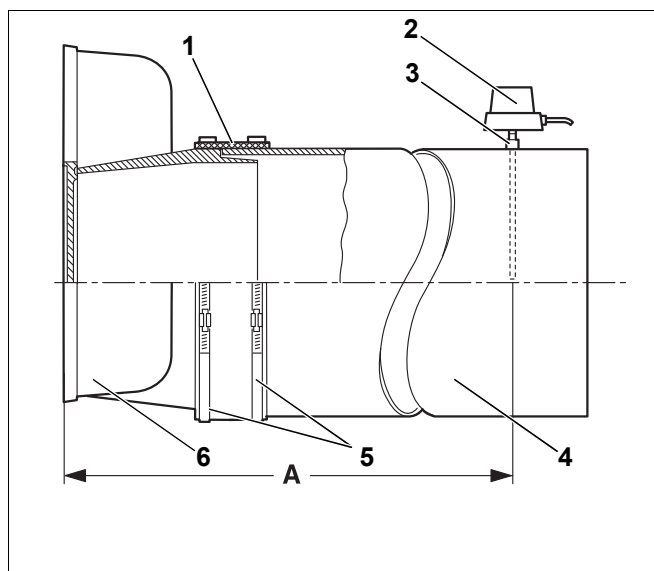


Рис. 59 Подключение присоединительного участка дымовой трубы

- 1 Уплотнительная манжета дымовой трубы
- 2 Датчик температуры дымовых газов
- 3 Муфта
- 4 Дымовая труба
- 5 Хомуты с винтовой стяжкой
- 6 Коллектор дымовых газов

9.2 Установка датчика температуры дымовых газов (дополнительная комплектация)

- ▶ Приварите муфту (рис. 59, [3]) на расстоянии равном 2 диаметрам дымовой трубы (A) от коллектора дымовых газов (рис. 59, [6]) в дымовую трубу (рис. 59, [4]).
- ▶ Датчик температуры дымовых газов (рис. 59, [2]) устанавливается в соответствии с отдельной инструкцией по монтажу.

10 Установка системы управления

В этой главе объясняется, как установить систему управления 4000-ой серии и комплект датчиков температуры.



ОПАСНО: угроза для жизни из-за поражения электрическим током

- ▶ Работы с электрическим оборудованием можно производить только специалисты при наличии соответствующей квалификации.
- ▶ Перед тем, как открыть прибор, отключите сетевое напряжение на всех фазах и обеспечьте защиту от случайного включения.
- ▶ Соблюдайте инструкции по монтажу.

10.1 Установка системы управления

На рис. 60 изображен вид сзади системы управления и передней крышки "А".

- ▶ Отверните два винта на крышке клеммной коробки (рис. 60, [1]). Снимите крышку вверх.
- ▶ Установить систему управления. Вставьте крюки (рис. 60, [4]) системы управления в овальные отверстия передней крышки котла (рис. 60, [5]). Сдвиньте систему управления вперед и затем откиньте назад. Эластичные крюки (рис. 60, [2]) должны войти сзади в прямоугольные отверстия передней крышки котла (рис. 60, [3]).
- ▶ Закрепите цоколь системы управления к передней крышке котла справа и слева от прохода для кабеля (рис. 60, [6]) двумя саморезами (рис. 60, [7]).

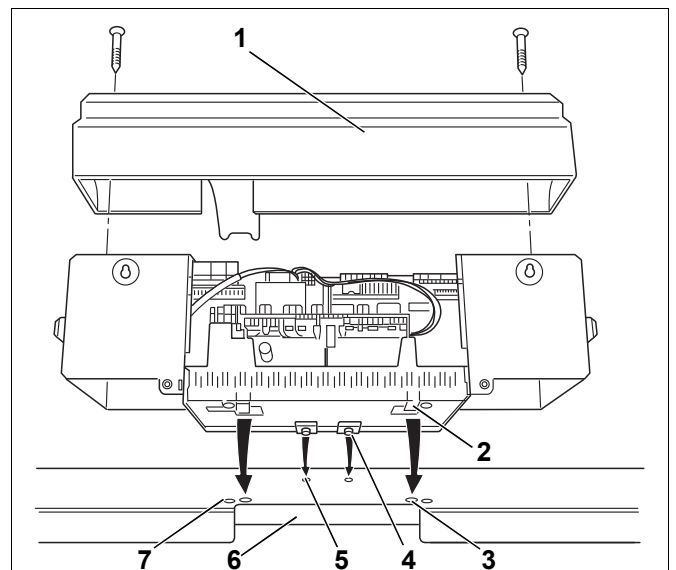


Рис. 60 Установка системы управления

10.2 Установка комплекта датчиков температуры и провода горелки



При подключении системы управления выполняйте следующие требования:

- ▶ Осторожно производите прокладку проводов и капиллярных трубок.
- ▶ При прокладывании не допускайте изломов капиллярных трубок.
- ▶ Работы с электрическим оборудованием отопительной установки разрешается проводить только специалистам-электрикам при наличии соответствующей квалификации. При отсутствии квалификации выполнение электрических подключений следует поручить специализированной фирме.
- ▶ Соблюдайте местные нормы и правила!

- ▶ При необходимости выломайте заглушку (рис. 61, [1]) в задней стенке кабельного прохода (Logamatic 33xx) или снимите заднюю стенку (Logamatic 43xx) (рис. 61, [2]).

- ▶ Проведите капиллярные трубки через кабельный проход и разверните на требуемую длину.

Погружная гильза уже установлена на штуцере подающей линии (→ главу 8.5 "Установка гильзы для датчика", стр. 25).

Установите комплект датчиков, подключенных к системе управления (три датчика, одна заглушка (рис. 62, поз. [1]) в погружную гильзу R $\frac{3}{4}$).

Проложите капиллярные трубки с датчиками к месту измерения в котле, там вставьте датчики в погружную гильзу (рис. 62, поз. [2]) и закрепите фиксатором (рис. 62, поз. [3]).

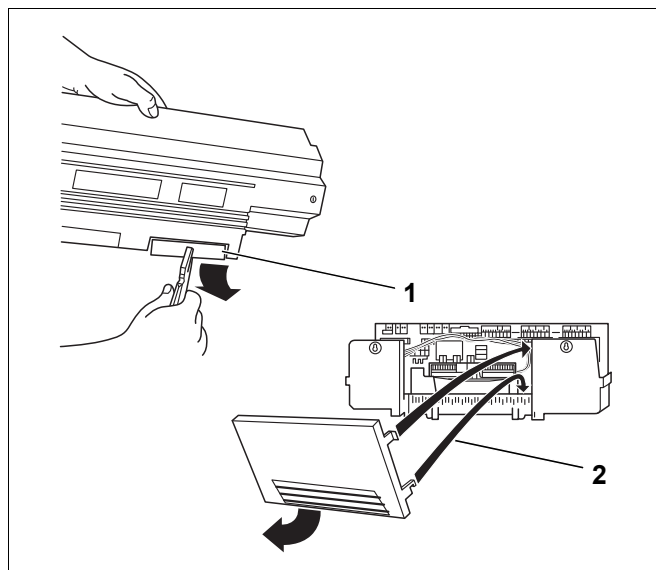


Рис. 61 Подготовка кабельного прохода

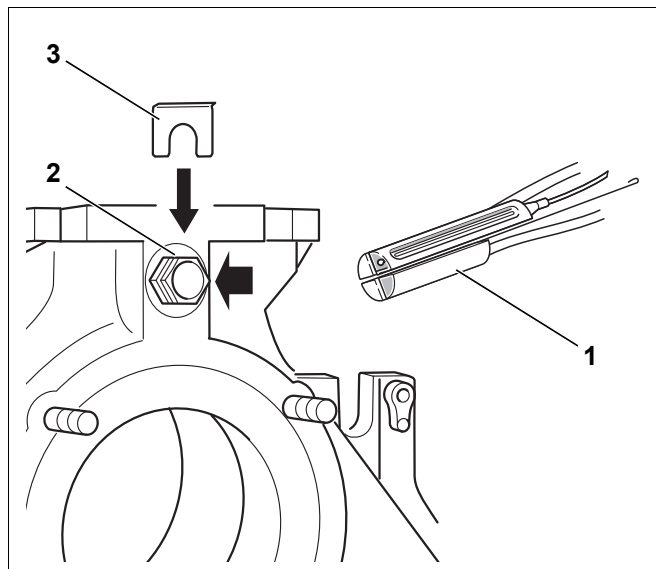


Рис. 62 Установка комплекта датчиков температуры

- ▶ Закрепите винтами держатель кабеля (рис. 63, [1] и [2]) слева или справа на задней стенке котла.

Выполните жёсткое электрическое подключение в соответствии с нормами EN 50165 или с национальными стандартами на подключение электрооборудования.

- ▶ Выполните электрическое подключение в соответствии с электросхемой. Осторожно производите прокладку проводов и капиллярных трубок!



- ▶ Все провода закрепите хомутами.

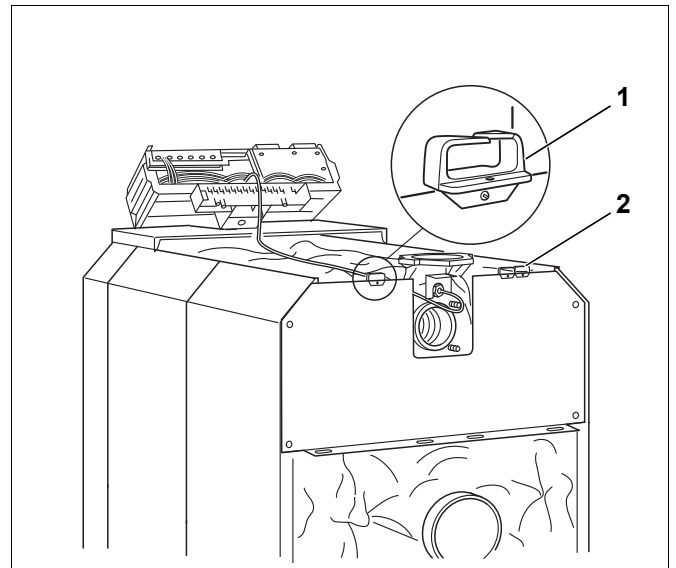


Рис. 63 Электрическое подключение

- ▶ Вставьте хомуты с уложенными в них проводами в рамку и закрепите их, повернув рычажок (рис. 64, [1]).

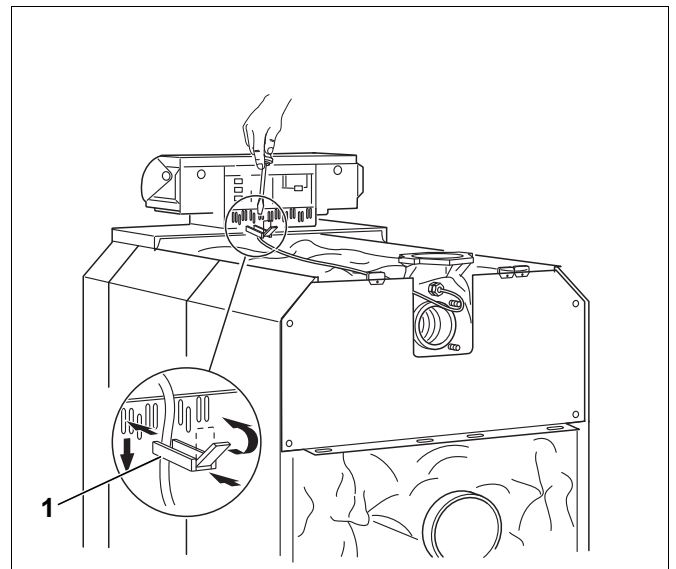


Рис. 64 Крепление электрической проводки

- ▶ Вставьте нижние крюки задней стенки (Logamatic 43xx) в гнездо рамки и нажмите на неё сверху до фиксирования боковых крюков (рис. 61, [2]).
- ▶ Закрепите крышку клеммной коробки (рис. 60, [1]) двумя саморезами на цоколе системы управления (рис. 65).

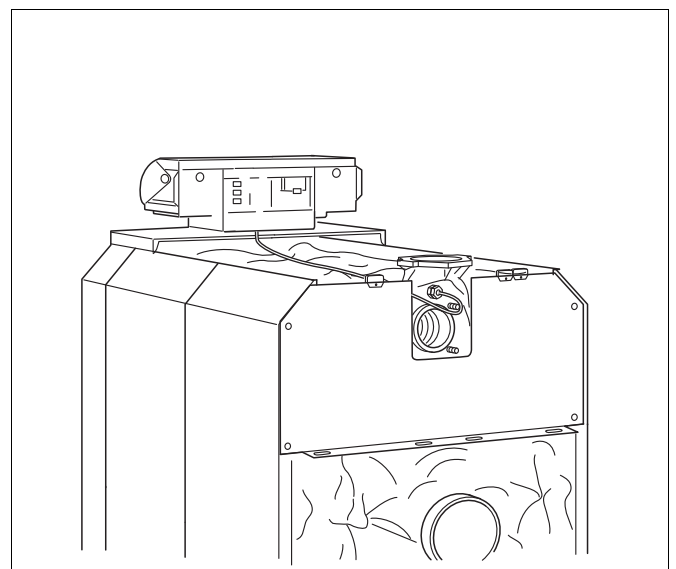


Рис. 65 Котёл с установленной системой управления

11 Монтаж горелки

В этой главе описывается монтаж горелки.



УВЕДОМЛЕНИЕ: возможно повреждение оборудования из-за неправильной горелки!

- ▶ Применяйте только те горелки, которые соответствуют техническим требованиям для Logano GE515 (→ глава 4 "Технические характеристики", Стр. 8).

- ▶ Закройте дверцу горелки и закрепите её 4 болтами (M16 x 140) (→ глава 8.8 "Монтаж деталей котла и дверцы горелки", рис. 32, [3] - [6]). Затяжку болтов производите равномерно крест-накрест.



На фирме Buderus можно заказать пластину под горелку с просверленными отверстиями или без отверстий (дополнительный заказ).

Если вы заказали пластину под горелку без отверстий, то их нужно просверлить в пластине самостоятельно.

- ▶ В пластине под горелку (рис. 66, [1]) просверлите или вырежьте автогеном отверстие, соответствующее диаметру трубы горелки (Ø макс. 270 мм).
- ▶ Просверлите отверстия для крепления горелки в соответствии с расположением отверстий на присоединительном фланце горелки.
- ▶ Закрепите болтами пластину под горелку на дверце (уплотнение - шнур GP Ø 10 мм).
- ▶ Закрепите болтами горелку на пластине под горелку.
- ▶ Вырежьте изолирующие кольца в соответствии с диаметром трубы горелки (рис. 66, [2]).
- ▶ Уложить в зазор между теплоизоляцией дверцы горелки и трубой горелки (рис. 66, [4]) соответствующие изолирующие кольца (рис. 66, [3]).
- ▶ Подсоедините обдув смотрового стекла с горелкой, чтобы стекло оставалось чистым от загрязнений.

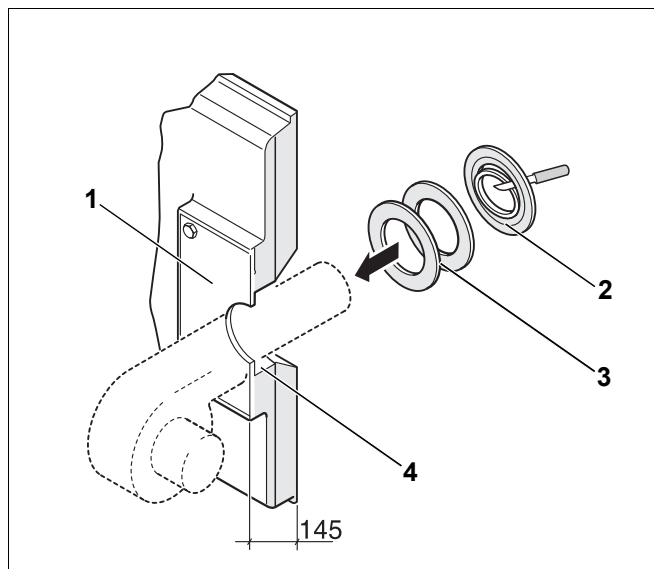


Рис. 66 Монтаж горелки (размер в мм)

12 Включение установки

На котле Logano GE515 можно установить систему управления 4000-ой серии. Пуск в эксплуатацию различных видов систем управления проходит одинаково.



УВЕДОМЛЕНИЕ: возможно повреждение котла из-за загрязнённого воздуха для горения!

- ▶ Обеспечьте достаточную подачу приточного воздуха.
- ▶ Не допускайте использования и хранения в помещении котельной хлорсодержащих чистящих средств и галогенуглеводородов (например, аэрозолей, растворителей, очистителей, краски, клея).
- ▶ Никогда не эксплуатируйте котёл, если в котельной, где он установлен, скопилось много пыли, например, из-за проведения строительных работ в этом помещении.

- ▶ Заполните протокол пуска в эксплуатацию (→ главу 12.6 "Протокол пуска в эксплуатацию", стр. 51).

12.1 Заполнение установки



ОСТОРОЖНО: опасно для здоровья из-за загрязнения питьевой воды!

- ▶ Соблюдайте национальные нормы и правила для предотвращения загрязнения питьевой воды (например, водой из отопительных систем).
- ▶ Выполняйте нормы EN 1717.



УВЕДОМЛЕНИЕ: возможно повреждение оборудования из-за температурных напряжений!

При заполнении отопительной системы в тёплом состоянии температурные напряжения могут вызвать появление трещин на отопительном котле. Котёл станет негерметичным.

- ▶ Заполняйте отопительную систему только в холодном состоянии (температура подающей линии не должна превышать 40 °C).
- ▶ Заполняйте котёл во время эксплуатации только через кран на трубопроводе обратной линии отопительной системы.
- ▶ Качество воды должно соответствовать указанному в рабочем журнале и в него нужно внести показатели качества и количества воды для заполнения.

Для правильного использования и подготовки воды для заполнения и подпиточной воды пользуйтесь таблицей, приведённой ниже.

Таблица является выдержкой из рабочего листа K8 "Водоподготовка для отопительных установок" и VDI 2035 "Рекомендации по водоподготовке".

Значение pH котловой воды увеличивается после заполнения установки. Через 3-6 месяцев (при проведении первого технического обслуживания) необходимо проверить, установилось ли в системе значение pH котловой воды.

Общая мощность котла, кВт	Концентрация Ca (HCO ₃) ₂ в воде для заполнения и подпитки, моль/л	Максимальный объем воды для заполнения и подпитки V _{max} , м ³	Значение pH котловой воды
100 < Q ≤ 350	≤ 2,0	V _{max} = тройной объем отопительной системы	8,2–9,5
350 < Q ≤ 1000	≤ 1,5		
100 < Q ≤ 350	> 2,0	$V_{\max} = 0,0313 \cdot \frac{Q(\text{kW})}{\text{Ca}(\text{HCO}_3)_2 \left(\frac{\text{mol}}{\text{m}^3} \right)}$	8,2–9,5
350 < Q ≤ 1000	> 1,5		

Таб. 2 Требования к воде для заполнения, подпиточной и котловой воде

12.2 Подготовка установки к пуску

При включении установки выполняйте следующие требования:

- ▶ Перед пуском в эксплуатацию выпустить воздух из отопительной системы через отопительные приборы.
- ▶ Проверить правильность установки направляющей пластины дымовых газов (→ главу 8.8.5 "Укладка направляющих пластин дымовых газов", стр. 31).

12.3 Включение системы управления

Информация по включению системы управления 4000-ой серии приведена в технической документации на неё.

12.4 Включение горелки

- ▶ При пуске в эксплуатацию горелки следуйте указаниям прилагаемой к ней инструкции по монтажу и техническому обслуживанию.
- ▶ Заполните протокол пуска в эксплуатацию, приведённый в документации на горелку.

Если при проведении замеров для заполнения протокола пуска в эксплуатацию установлено, что температура дымовых газов в дымовой трубе слишком низкая (опасность образования конденсата), то эту температуру можно повысить (→ главу 12.5 "Повышение температуры дымовых газов", стр. 49).

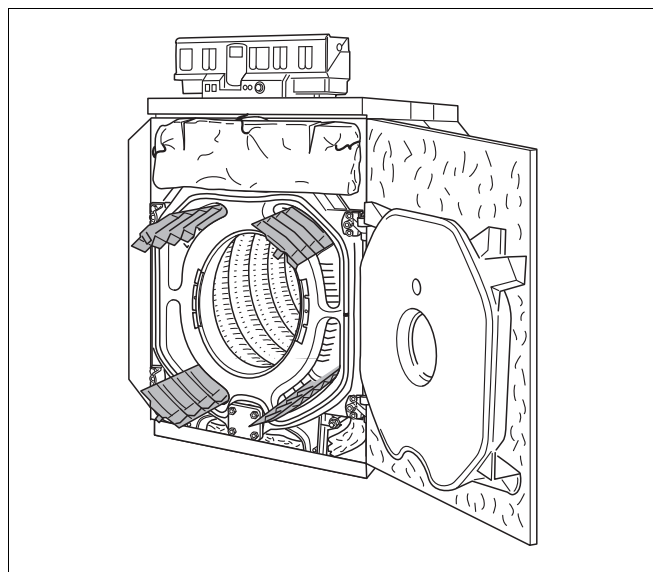


Рис. 67 Проверка расположения направляющих пластин дымовых газов

12.5 Повышение температуры дымовых газов

Температура дымовых газов в новом отопительном котле при температуре котловой воды 80°C и в зависимости от его типоразмера (номинальной теплопроизводительности) составляет 160–180°C.

В двухступенчатом режиме температура дымовых газов соответственно ниже.

Удалив стопорные пластины дымовых газов или направляющие пластины дымовых газов, можно добиться дополнительного повышения температуры дымовых газов.



Изменение стопорных пластин следует предпринимать в последнюю очередь, так как восстановить их потом будет невозможно.

- ▶ Выключите котёл в соответствии с инструкцией по эксплуатации.

Выполняя нижеприведённые мероприятия, можно повысить температуру дымовых газов.

12.5.1 Удаление направляющих пластин дымовых газов

В котлах типоразмера 7–11 (240–455 кВт) можно повысить температуру дымовых газов, удалив **пару** верхних или нижних направляющих пластин.

12.5.2 Удаление стопорных пластин дымовых газов

Удалив стопорные пластины, можно существенно повысить температуру дымовых газов.

- ▶ Отверните винты с внутренним шестигранником в стопорных пластинах дымовых газов и удалите стопорные пластины слева и справа (рис. 68, [1] и [2]).

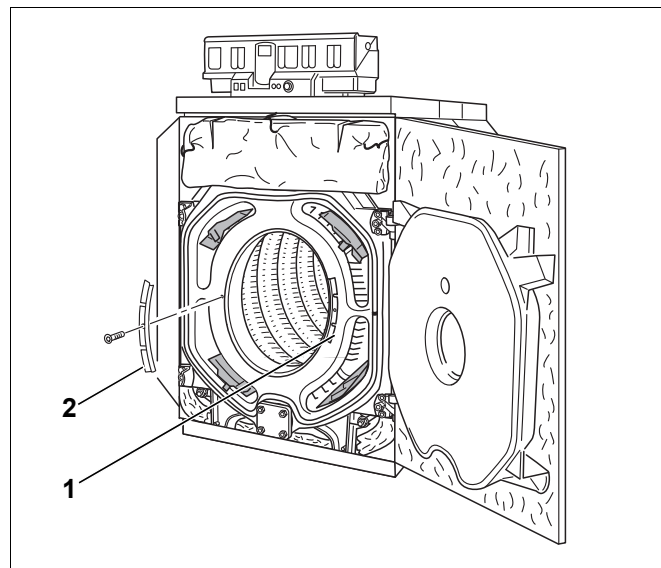


Рис. 68 Расположение стопорных пластин дымовых газов

12.5.3 Незначительное повышение температуры дымовых газов

- ▶ Отверните винты с внутренним шестигранником (рис. 69, [3]) в стопорных пластинах дымовых газов и удалите стопорные пластины слева и справа (рис. 68, [1] и [2]).
- ▶ Уложите стопорные пластины на какую-либо подставку вырезами (рис. 69, [1] и [2]) вверх. Молотком отбейте один сегмент правой и левой стопорных пластин дымовых газов.
- ▶ Закрепите стопорные пластины винтами с внутренним шестигранником на передней секции.
- ▶ Если повышение температуры будет после этого недостаточным, то можно таким же образом удалить второй сегмент или, как уже было описано раньше, можно удалить все стопорные пластины дымовых газов.

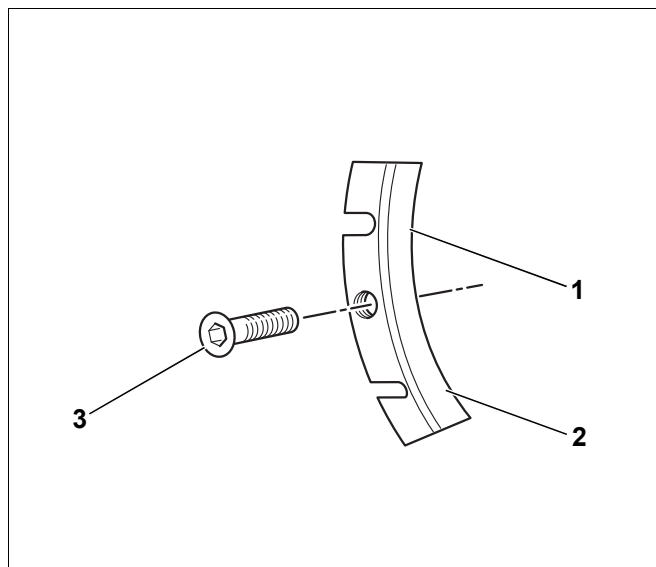


Рис. 69 Стопорная пластина дымовых газов

12.6 Протокол пуска в эксплуатацию

Котёл Logano GE515 может работать с газовой или дизельной горелкой. Аккуратно заполните протокол пуска в эксплуатацию дизельной или газовой горелки.

- ▶ Подпишите протокол проведённых работ по пуску в эксплуатацию и поставьте дату.

Работы при пуске в эксплуатацию	Стр. (выполнение отдельных операций)	Примечания (подпись)
1. Заполнение отопительной системы водой	стр. 47	
2. Выпуск воздух из отопительной установки через отопительные приборы		
3. Проведен контроль герметичности?	стр. 26	
4. Проверка расположения направляющих пластин дымовых газов	стр. 48 стр. 31	
5. Включение системы управления	стр. 48	
6. Включение горелки	См. документацию на горелку	
7. Контроль температуры дымовых газов	стр. 49	
8. Информирование обслуживающего персонала и передача технической документации		
9. Подтверждение квалифицированного ввода в эксплуатацию		
Печать фирмы / подпись / дата		



- ▶ Внесите в таблицу используемый вид топлива (→ см. инструкцию по эксплуатации, "Предисловие", стр. 2).

13 Выключение установки

На котле Logano GE515 можно установить систему управления 4000-ой серии. Выключение различных типов систем управления проходит одинаково.



УВЕДОМЛЕНИЕ: возможно повреждение оборудования при отрицательных температурах!

Неработающая отопительная система может замерзнуть при низких температурах, например, при отключении из-за неисправности.

- ▶ Защитите отопительную систему от замерзания. Слейте воду через кран для слива, расположенный в самой нижней точке отопительной системы. При этом должен быть открыт клапан выпуска воздуха в самой верхней точке системы.



УВЕДОМЛЕНИЕ: возможно повреждение оборудования при отрицательных температурах!

При аварии в электросети или при отключении напряжения отопительная система может замерзнуть.

- ▶ Проверьте настройки системы управления, чтобы отопительная система продолжала работать (особенно при отрицательных температурах).

13.1 Выключение установки на системе управления

Выключите отопительный котёл пусковым выключателем на системе управления. При выключении системы управления автоматически выключается горелка.

- ▶ Перекройте подачу топлива.

13.2 Выключение установки при аварии



- ▶ Только в случае аварии отключайте установку защитным автоматом котельной или аварийным выключателем.

В других опасных ситуациях сразу же перекройте подачу топлива главным запорным краном и обесточьте установку, отключив защитный автомат котельной, или аварийным выключателем.

- ▶ Перекройте подачу топлива.

14 Осмотр и техническое обслуживание установки

14.1 Общие рекомендации

Предложите заказчику заключить договор о ежегодном осмотре и необходимом техническом обслуживании. Что должен содержать такой договор, можно прочитать в Глава 14.6 "Протоколы осмотра и технического обслуживания", стр. 60.



ОПАСНО: угроза для жизни из-за взрыва легковоспламеняющихся газов!

- ▶ Работы с газовым оборудованием возможны только при наличии разрешения на их проведение.



ОПАСНО: угроза для жизни из-за поражения электрическим током

- ▶ Перед тем, как открыть котёл, отключите сетевое напряжение на всех фазах и обеспечьте защиту от случайного включения.

Специфические условия для Австрии:

Техническое обслуживание и чистка:

При использовании дизельного топлива L (легкая нефть "Schwechat 2000") чистку и техническое обслуживание следует проводить два раза в год.



Запасные части можно заказать по каталогу запчастей фирмы Buderus.

14.2 Почему важно регулярно проводить техническое обслуживание?

По следующим причинам следует регулярно проводить техобслуживание:

- для достижения высокого коэффициента полезного действия и для экономной эксплуатации установки (низкое потребление топлива),
- для достижения высокой надёжности в эксплуатации,
- для поддержания высокого экологического уровня процесса сжигания топлива.

14.3 Чистка котла щётками

- ▶ Отключите установку от электросети (→ главу 13 "Выключение установки", стр. 52).
- ▶ Установите пусковой выключатель (рис. 70, [1]) на системе управления в положение "0".
- ▶ Перекройте подачу топлива.

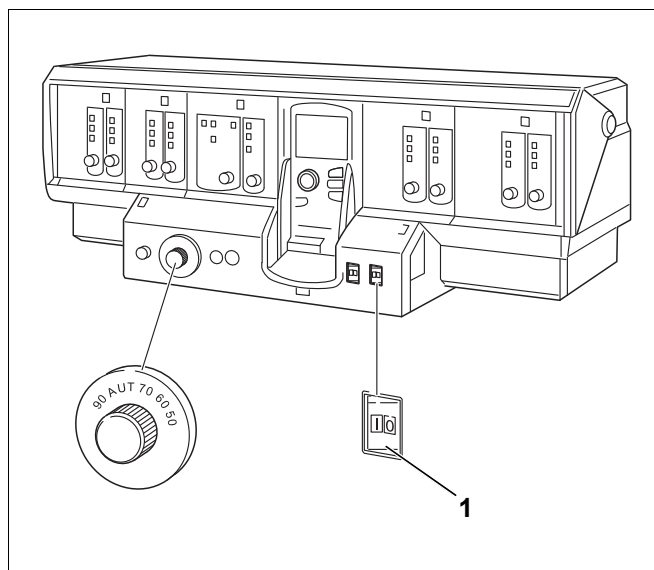


Рис. 70 Изображение Logamatic 43xx

- ▶ Отверните четыре болта, которыми дверца горелки крепится к передней секции (рис. 71, [1] - [4]).
- ▶ Откройте дверцу горелки.

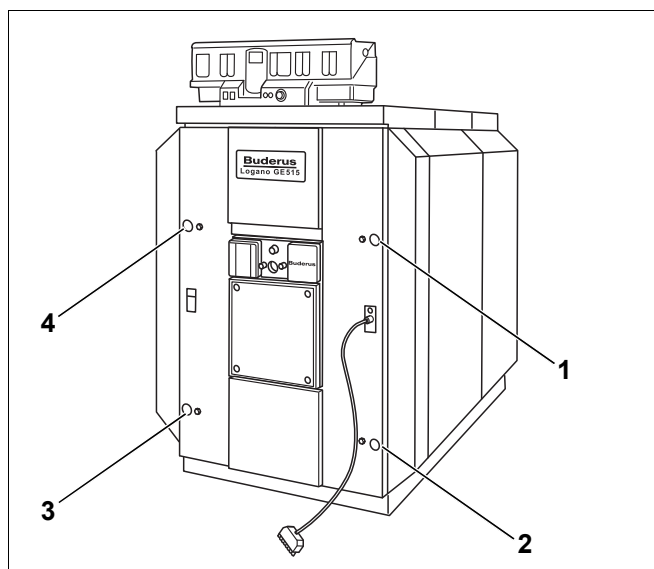


Рис. 71 Крепление дверцы горелки

- ▶ Выньте из газоотводящих каналов вперед направляющие пластины дымовых газов (рис. 72, [1] - [4]).



У котла типоразмера 510 с 12 секциями нет направляющих пластин дымовых газов. Направляющие пластины дымовых газов установлены на котлах типоразмеров 240-455 с 7-11 (→ главу 8.8.5 "Укладка направляющих пластин дымовых газов", стр. 31).

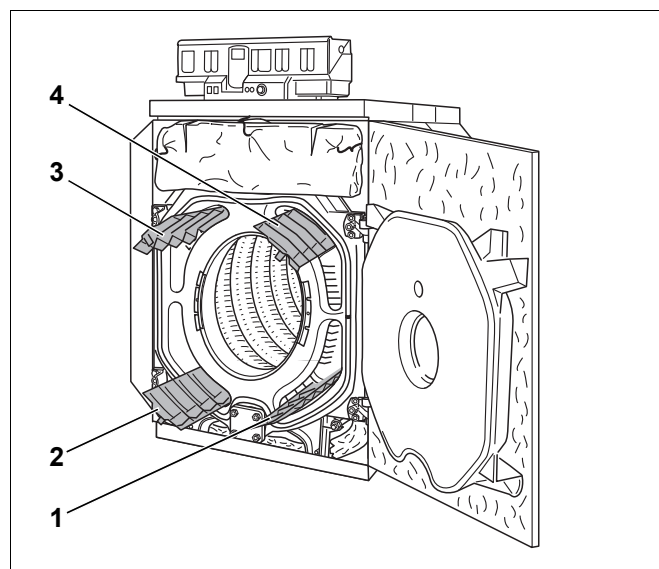


Рис. 72 Удаление направляющих пластин дымовых газов

На рис. 73 показаны различные щётки, предлагаемые фирмой Buderus (дополнительная комплектация).

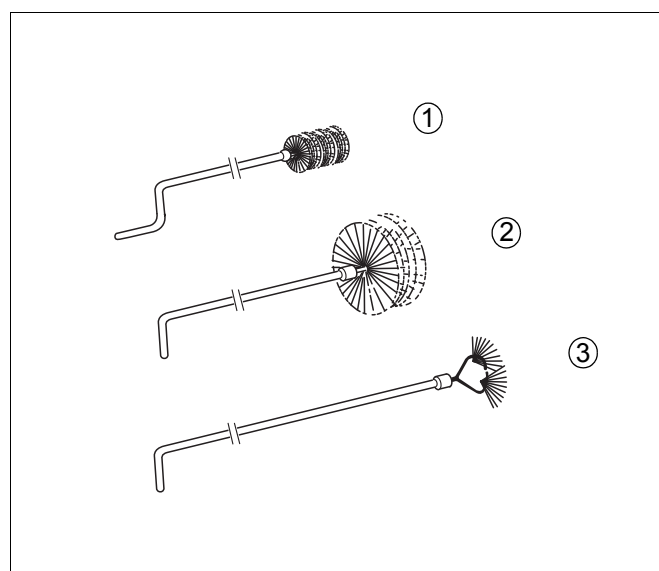


Рис. 73 Щётки для чистки

- ▶ Газоотводящие каналы следует прочищать щётками 1 и 2 спереди назад (рис. 74, [1] и [3]).
- ▶ Заднюю стенку топочной камеры нужно чистить щёткой 3.
- ▶ Остальные поверхности топочной камеры (рис. 74, [2]) чистят щёткой 2.

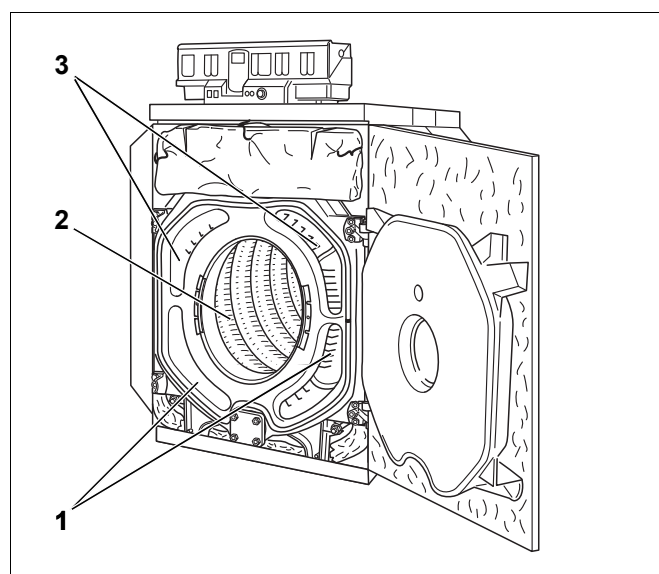


Рис. 74 Чистка газоотводящих каналов

- ▶ Отверните оба самореза на соединительной планке и снимите её.
- ▶ Отверните оба самореза слева и справа на нижней задней стенке котла.
- ▶ Слегка приподнимите нижние задние стенки и снимите их назад.
- ▶ Снимите пружинную стяжку под патрубком дымовых газов, загните теплоизоляцию вверх и закрепите пружинной стяжкой (рис. 75, [1]).
- ▶ Снимите крышки люков для чистки с задней секции (рис. 75, [2]) и с коллектора дымовых газов (рис. 75, [3]).
- ▶ Удалите нагар из топочной камеры, из газоотводящих каналов, а также из сборного коллектора дымовых газов.
- ▶ Проверьте уплотнительные шнуры на люках для чистки и на дверце горелки. Повреждённые или затвердевшие шнуры следует заменить.

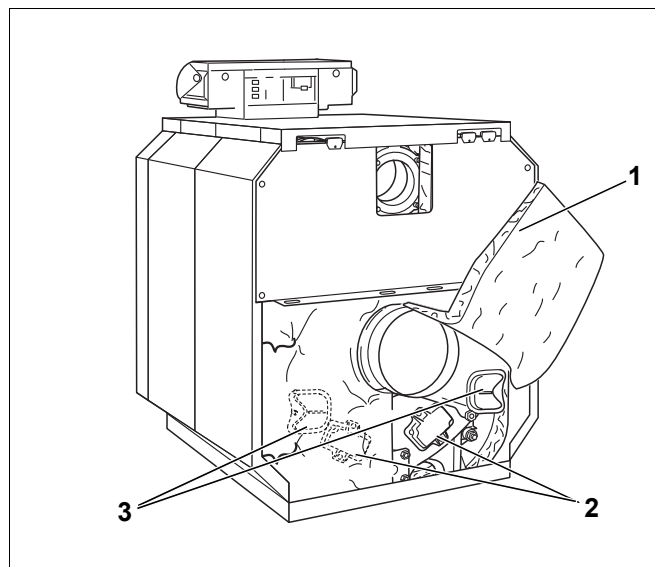


Рис. 75 Демонтаж крышек люков для чистки



Необходимые уплотнительные шнуры можно приобрести в филиалах фирмы Buderus.

- ▶ Очистите щётками направляющие пластины дымовых газов.
- ▶ Уложите направляющие пластины в газоотводящие каналы (→ главу 8.8.5 "Укладка направляющих пластин дымовых газов", стр. 31).
- ▶ Закрепите крышки люков для чистки и закройте дверцу горелки. Равномерно затяните болты.
- ▶ Отогните вниз теплоизоляцию на задней стенке и скрепите её пружинной стяжкой под патрубком дымовых газов (рис. 76, [1]).
- ▶ Установите нижние задние стенки котла слева и справа в шлицы отбортовки верхней задней и боковой стенок, затем закрепите соединительную планку под патрубком дымовых газов на нижних задних стенках котла.

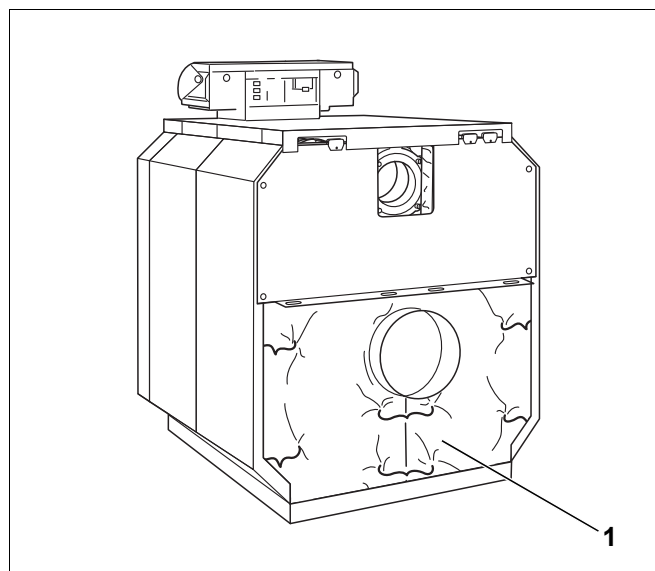


Рис. 76 Крепление теплоизоляции на задней стенке

14.4 Влажная чистка котла

При влажной чистке используйте чистящие средства, соответствующие характеру загрязнения.

Влажную чистку проводят в той же последовательности, что и чистку щётками (→ главу 14.3 "Чистка котла щётками", стр. 54).



- ▶ При влажной (химической) чистке соблюдайте указания инструкций по использованию чистящих средств и приборов.
В зависимости от обстоятельств порядок проведения влажной чистки может отличаться от описанного далее.

- ▶ Выберите чистящее средство в зависимости от вида загрязнения (сажа или образование отложений).
- ▶ В систему управления не должен попадать аэрозольный туман, поэтому её следует накрыть пленкой.
- ▶ Равномерно распылите чистящее средство в газоотводящих каналах.
- ▶ Разогрейте котёл до температуры котловой воды минимум 70 °С.
- ▶ Прочистите щёткой газоотводящие каналы.

14.5 Проверка давления воды в системе

Отопительные системы подразделяются на установки открытого и закрытого типа. Установки открытого типа встречаются сейчас редко. Поэтому порядок проведения проверки давления воды будет рассмотрен на примере закрытой установки.

Открытые установки

В открытых установках стрелка гидрометра (рис. 77, [1]) должна находиться в красной зоне (рис. 77, [3]).

Закрытые установки

В закрытых установках стрелка манометра (рис. 78, [2]) должна находиться в зеленой зоне (рис. 78, [3]). Красная стрелка манометра (рис. 78, [1]) должна быть установлена на требуемое давление.



- ▶ Создайте рабочее давление, необходимое для установки.

- ▶ Соответственно установите стрелку манометра.
- ▶ Проверка давления воды в системе



УВЕДОМЛЕНИЕ: возможно повреждение оборудования из-за частого долива воды.

При частом добавлении подпиточной воды установка может выйти из строя в результате коррозии и образования накипи.

- ▶ Удалите воздух из отопительной системы.
- ▶ Проверьте отсутствие протечек в отопительной системе, а также проверьте работоспособность расширительного бака.

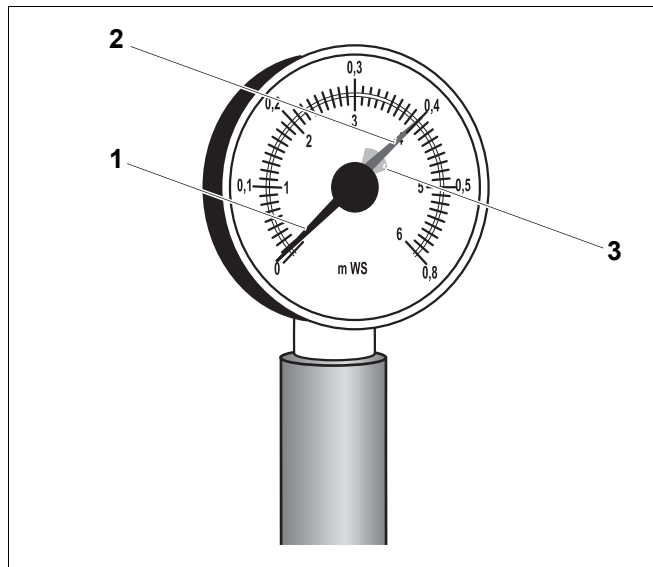


Рис. 77 Гидрометр для открытых установок

- 1 Стрелка гидрометра
- 2 Зелёная стрелка
- 3 Красная зона

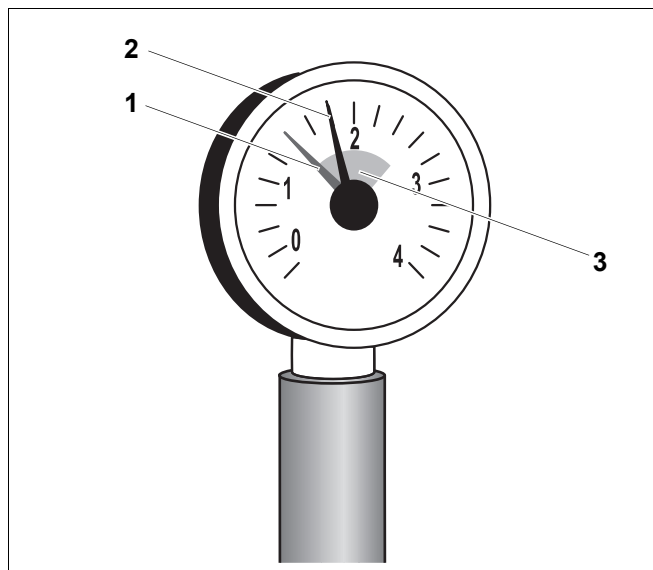


Рис. 78 Манометр для закрытых установок

- 1 Красная стрелка
- 2 Стрелка манометра
- 3 Зелёная зона

Если стрелка манометра (рис. 78, [2]) не доходит до зелёной зоны (рис. 78, [3]), то давление воды слишком низкое. В этом случае долейте воду в отопительную систему (→ Глава 12.1 "Заполнение установки", стр. 47).



УВЕДОМЛЕНИЕ: возможно повреждение оборудования из-за температурных напряжений!

- ▶ При работающей отопительной установке нельзя заливать воду через кран для наполнения и слива котла, а только исключительно через кран для наполнения на трубопроводе обратной линии.
-
- ▶ Добавьте подпиточную воду через кран для заполнения на трубопроводе обратной линии отопительной системы.
 - ▶ Удалите воздух из отопительной системы.
 - ▶ Еще раз проверьте давление воды.

14.6 Протоколы осмотра и технического обслуживания

В протоколах осмотра и технического обслуживания указаны все проведённые работы по контролю и техобслуживанию отопительной установки.

Заполните протоколы при проведении указанных работ.

- Подпишите протокол проведённого осмотра и поставьте дату.

Работы при проведении контрольного осмотра	Стр. (выполнение отдельных операций)	Примечания
1. Проверка общего состояния установки		
2. Визуальный контроль установки и проверка её функций		
3. Проверка элементов топливо- и водопроводов установки на: <ul style="list-style-type: none"> – герметичность – наличие видимой коррозии – износ 		
4. Проверка степени загрязнения камеры сгорания и отопительных поверхностей, для этого следует выключить установку	Стр. 54	
5. Проверка работы горелки	См. документацию на горелку	
6. Проверка работы и надежности дымохода	См. документацию на горелку	
7. Проверка давления воды и давления на входе мембранного расширительного бака в закрытых установках	Стр. 58	
8. Проверка давления воды и предварительное давление в открытых установках	Стр. 58	
9. Проверка работы бака-водонагревателя и анода защиты от коррозии	См. документацию на бак-водонагреватель	
10. Проверка необходимых настроек системы управления	См. документацию на систему управления	
11. Заключительная проверка выполненных работ, проведение замеров и документирование контрольных результатов и замеров		
Подтверждение проведения квалифицированной проверки. Подпись, дата, печать.		

Необходимые работы по техническому обслуживанию	Стр. (выполнение отдельных операций)	Примечания
1. Выключение установки	Стр. 52	
2. Демонтаж и чистка направляющих пластин дымовых газов	Стр. 55	
3. Чистка газоотводящих каналов (поверхностей нагрева)	Стр. 55	
4. Чистка топочной камеры	Стр. 55	
5. Чистка коллектора дымовых газов	Стр. 55	
6. Установка направляющих пластин дымовых газов	Стр. 31	
7. Проверка и при необходимости замена уплотнений/уплотнительных шнуров на горелке и дверце горелки	См. документацию на горелку	
8. Включение установки	Стр. 47	
9. Заключительная проверка работ по техническому обслуживанию, проведение замеров и документирование контрольных результатов и замеров	См. документацию на горелку	
10. Проверка функций и надёжности во время работы	См. документацию на горелку	
Подтверждение квалифицированного проведения работ по техническому обслуживанию. Подпись, дата, печать.		

15 Устранение неисправностей горелки

Неисправности отопительной установки выводятся на дисплей системы управления. Дальнейшая информация о показаниях неисправностей приведена в инструкции по сервисному обслуживанию соответствующей системы управления. Дополнительно при неисправности горелки на ней загорается лампочка, сигнализирующая об аварии.



УВЕДОМЛЕНИЕ: возможно повреждение оборудования при отрицательных температурах!

Неработающая отопительная система может замёрзнуть при низких температурах, если она отключилась по неисправности.

- ▶ Незамедлительно устраните неисправность и вновь включите отопительную установку.
- ▶ Если это невозможно, то слейте воду из самой нижней точки трубопроводов отопления и горячего водоснабжения.



УВЕДОМЛЕНИЕ: возможно повреждение оборудования из-за частого нажатия на кнопку подавления помех.

Если при попытке запуска горелки нажимать кнопку подавления помех более трёх раз подряд, то возможно повреждение запального трансформатора.

- ▶ Не пытайтесь далее устранить неисправность, нажав на кнопку подавления помех более трех раз подряд.

- ▶ Нажмите кнопку подавления помех горелки (→ см. инструкцию по эксплуатации горелки).

Если после трёх попыток горелка не запускается, то необходимые рекомендации по устранению неисправностей смотрите в соответствующей технической документации на горелку.

16 Алфавитный указатель

В			
Вес	8		
Весовой поток дымовых газов	9		
Вода для заполнения	48		
Г			
Глубина дверцы горелки	8		
Д			
Давление дымовых газов	9		
Дверной проем	8		
Демонтаж	17		
Диаметр топочной камеры	8		
Длина котлового блока	8		
Длина топочной камеры	8		
Договор о (необходимом) техническом обслуживании.	53		
Договор о контрольных осмотрах	53		
З			
Задняя секция	17		
И			
Избыточное рабочее давление	9		
Избыточное рабочее давление, максимальное	4		
К			
Количество секций котла	8		
Котловой Блок	24		
М			
Монтаж	25, 46		
Монтажное приспособление	17		
Н			
Направляющие пластины дымовых газов	31		
Номинальная теплопроизводительность	8		
О			
Облицовка	37		
Общая длина котла	8		
Объем газа	8		
Объем котловой воды	8		
Описание оборудования	7		
П			
Проведение Испытаний	26		
Подготовка	20		
Подсоединение к дымовой трубе	42		
Подпиточная вода	48		
Подпиточная труба	25		
Р			
Регулятор температуры	4		
С			
Система управления	7		
Содержание CO ₂	9		
Сопротивление котла по газу	9		
Стопорные пластины дымовых газов	31		
Стяжной	13		
Стяжной инструмент	13		
Т			
Температура дымовых газов	9		
Температура подающей линии	4, 9		
Тепловая мощность сжигания	8		
Теплоизоляция	7, 34		
Технические характеристики	8		
Типоразмер котла	8, 9		
Топливо	4		
Транспортировка	11		
У			
Условия применения отопительных котлов	4		
Установка	28, 29, 36, 40		
Щ			
Щётки	55		

ОО "Бош Термотехника"
11400, Московская обл., г.Химки, Вашутинское шоссе, вл. 24
телефон: +7 (495) 560-90-65
www.buderus.ru
fo@buderus.ru

Т Роберт Бош ООО
190035, г. Минск, ул. Тимирязева, 67-700
телефон: (017) 396-34-05
факс: (017) 396-34-03
www.buderus-heating.by

Ю "Роберт Бош"
г. Коммунальная, 1
10050, Алматы, Казахстан
телефон: 007 (727) 23 23 707
факс: 007 (727) 233 07 87

Bosch Thermotechnik GmbH
Rheinstrasse 30-32
35576 Wetzlar
www.bosch-thermotechnology.com

Buderus