



BTL 6 арт. 35510010

BTL 6 H арт. 35510011

BTL 6 L275 арт. 35510020

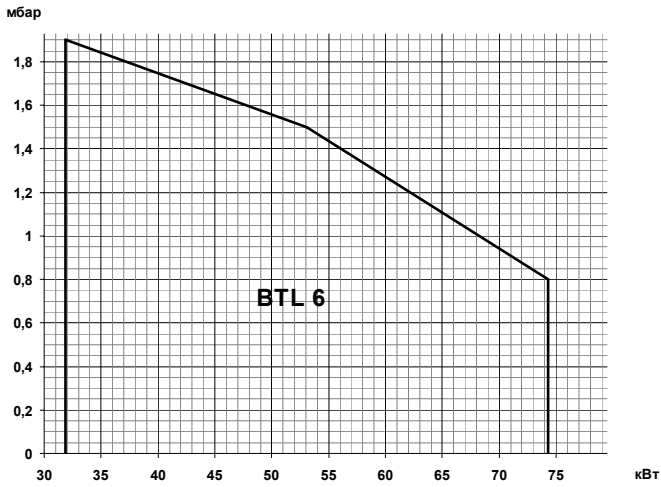
Одноступенчатая горелка для сжигания дизельного топлива состоит из:

- Алюминиевый корпус,
- Шумопоглощающий кожух,
- Регулируемая воздушная заслонка,
- Регулируемая подпорная шайба,
- Вентилятор с мотором,
- Электронный автомат горения,
- Трансформатор розжига,
- Фоторезистивный датчик пламени,
- Насос дизельного топлива с регулятором давления,
- Подогреватель топлива (BTL 6 H),
- Головка горелки из нержавеющей жаропрочной стали,
- Фланец крепления к теплогенератору.

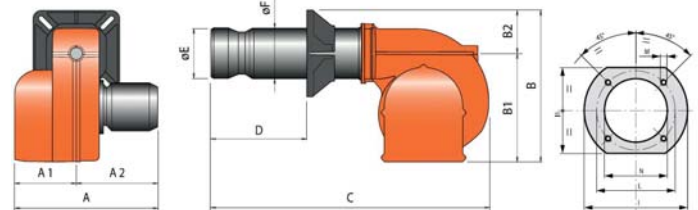
Технические характеристики

	BTL 6	BTL 6 H
Мощность	31,9÷74,3 кВт	
Регулирование мощности	Одноступенчатое	
Режим работы	Прерывистый (остановка 1 раз в 24 ч)	
Максимальная вязкость топлива	6 сСт	
Распыление дизельного топлива	Механическое	
Электропитание	~1/220В/50 Гц	
Степень электрозащиты	IP40	
Потребляемая электрическая мощность	150 Вт	390 Вт
Мотор вентилятора	100 Вт	
Мощность подогревателя	-	240 Вт
Автомат горения	LMO 14.111	
Датчик пламени	QRB1B	
Насос	DANFOSS BFP21L3	
Область регулирования давления	7-20 бар	
Заводская настройка давления	12 бар	
Количество форсунок дизельного топлива	1 шт.	
Эмиссия оксидов азота	2 класс	
Уровень шума	64,5 дБ(А)	

Диаграммы



Габариты



Горелка	A	A1	A2	B	B1	B2	C	D	E	F	I	I1	L	M	N
BTL 6 (H)	246	123	123	289	219	70	455	50÷150	90	90	170	140	130÷155	M8	95
BTL 6 L275	246	123	123	289	219	70	580	50÷275	90	90	170	140	130÷155	M8	95

Комплект поставки

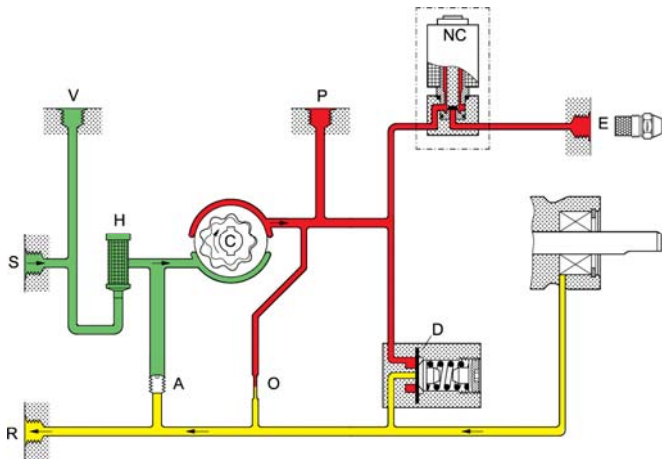
Комплект крепления к теплогенератору	Теплоизоляционная прокладка, болты	1 шт.
Фильтр дизельного топлива (арт. 0005070626)	100 мкн	1 шт.
Форсунка	Danfoss 1,25x60° B	1 шт.
Жидкотопливные шланги	1/4" (MG) – 3/8" (FD) X 1200 мм	2 шт.

FD – накидная гайка прямая
MG – ниппель вкручиваемый угловой

Рекомендуемые форсунки

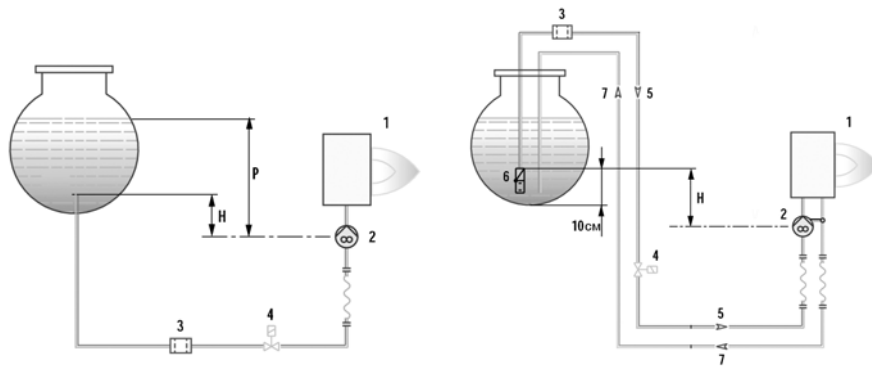
Артикул	Наименование	Давление насоса, бар						Мощность 31,9÷74,3 кВт
		9	10	11	12	13	14	
0005070600	Danfoss 0,60x60° B					31,2	32,4	
0005070601	Danfoss 0,65x60° B			31,1	32,5	33,8	35,1	
0005070602	Danfoss 0,75x60° B	32,5	34,2	35,9	37,5	39,0	40,5	
0005070603	Danfoss 0,85x60° B	36,8	38,8	40,7	42,5	44,2	45,9	
0005070604	Danfoss 1,00x60° B	43,3	45,7	47,9	50,0	52,1	54,0	
0005070605	Danfoss 1,25x60° B	54,1	57,1	59,9	62,5	65,1	67,5	
0005070606	Danfoss 1,35x60° B	58,5	61,6	64,6	67,5	70,3	72,9	
0005070607	Danfoss 1,50x60° B	65,0	68,5	71,8	75,0			

Принципиальная гидравлическая схема

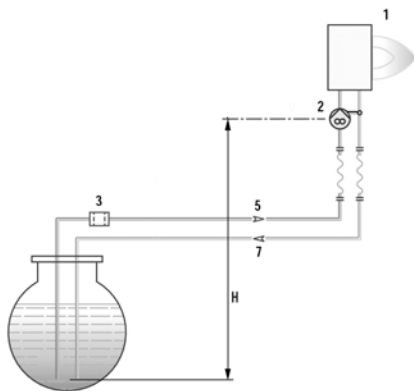


- S Всасывание
- R Слив
- V Присоединение вакуумметра
- P Присоединение манометра
- H Фильтр
- O Байпас
- A Заглушка
- D Регулятор давления
- E Форсунка

Схема топливоподачи



H (м)	L общая (м)	
	Ø10	
1,0	30	
2,0	35	
3,0	40	
4,0	45	



1. Горелка
2. Насос горелки
3. Фильтр
4. Электромагнитный клапан
5. Подающий топливопровод
6. Донный клапан
7. Обратный топливопровод

H (м)	L общая (м)	
	Ø10	Ø12
0,5	26	54
1,0	24	47
1,5	18	38
2,0	14	30
2,5	10	23
3,0	6	15
3,5	-	7