

## Техническое описание

# Клапан запорно-регулирующий/кран запорно-регулирующий RJIP BaBV3 (PN25)

### Описание и область применения



Клапан запорно-регулирующий/кран запорно-регулирующий RJIP BaBV3 предназначен для монтажной наладки трубопроводных систем инженерного обеспечения зданий и сооружений для обеспечения в них расчетного потокораспределения.

Устройство крана делает его идеальным для применения в системах теплоснабжения.

- Корпус крана стальной полностью сварной.
- Шаровое запорное устройство крана защищено от осевых нагрузок со стороны трубопровода, что гарантирует его легкое вращение.
- Клапан имеет высокую пропускную способность при оптимальном гидравлическом сопротивлении, что обеспечивает пониженные расходы электроэнергии на перекачку теплоносителя.
- Благодаря устройству и выбору материалов для кольцевого уплотнения шара (армированный углеродным волокном PTFE) и уплотнения штока (EPDM) гарантированы оптимальная герметичность и долгий срок работы.

- Кран запорно-регулирующий может использоваться в качестве запорного крана благодаря устройству и выбору материалов для кольцевого уплотнения шара (армированный углеродным волокном PTFE) и уплотнения штока (EPDM), которые гарантируют герметичность и долгий срок работы клапана.
- Клапаны не нуждаются в обслуживании.

### Основные характеристики

**DN** = 50–150 мм.

**K<sub>vx</sub>** = 41–361 м<sup>3</sup>/ч.

**PN** = 25 бар.

**Перемещаемая среда:** вода, растворы гликолей до 50 %.

**Температура среды:** от –20 до 150 °С.

**Соединение с трубопроводом:** фланцевое или под приварку в соответствии с ГОСТ.

### Соответствие норм и стандартам

- В соответствии с требованиями ГОСТ краны запорно-регулирующие проходят 100 %-ный контроль на прочность и герметичность, а также подвергаются тестам на функциональность и подтверждение регулировочных характеристик.
- Класс герметичности «А» по ГОСТ 9544.
- Производство «Данфосс» соответствует требованиям стандартов ISO 9001 и ISO 14001, а также ГОСТ 9544-2005.


**Номенклатура и кодовые номера для заказа**
*RJIP BaBV3 FF*

Эскиз	DN, мм	Кодовый номер
	50	065N9545GR
	65	065N9546GR
	80	065N9547GR
	100	065N9548GR
	125	065N9549GR
	150	065N9550GR

*RJIP BaBV3 WW*

Эскиз	DN, мм	Кодовый номер
	50	065N9505GR
	65	065N9506GR
	80	065N9507GR
	100	065N9508GR
	125	065N9509GR
	150	065N9510GR

*Запасные части: индикаторная шкала*

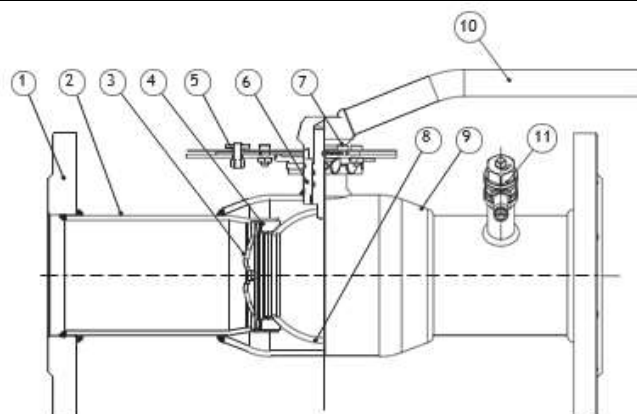
Эскиз	DN, мм	Кодовый номер
	50-65	065N9560R
	80-100	065N9561R
	125-150	065N9562R

**Характеристика регулирования**

DN, мм	50	65	80	100	125	150
Пропускная способность $K_{VS}$ , м <sup>3</sup> /ч	41	65	100	157	236	361
Протечка	Класс А по ГОСТ 9544-2005					
Номинальное давление PN, бар	25					
Рекомендуемый перепад давления на клапане dP не более, бар	1					
Перемещаемая среда	Вода, растворы гликолей до 50%					
pH среды	От 7 до 10					
Температура перемещаемой среды, °C	От -20 до 150					
Соединение с трубопроводом	Фланцевое или под приварку					
<b>Материалы</b>						
Корпус	Сталь St. 20.0					
Шток	Нержавеющая сталь					
Шар	Нержавеющая сталь					
Уплотнение шара	PTFE армированный углеволокном					
Сальниковое уплотнение	EPDM					

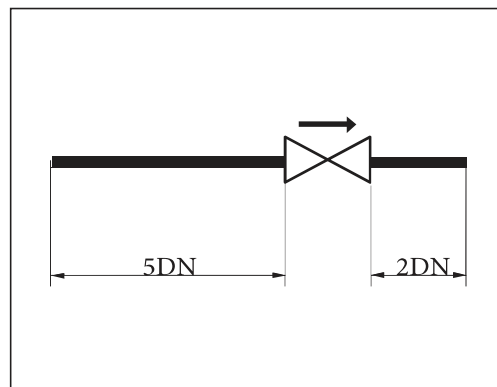
**Устройство**

- 1.Присоединительный фланец.
- 2.Приварной патрубок
- 3.Ограничитель расхода
- 4.Седловое уплотнение шара
- 5.Индикатор настройки пропускной способности
- 6.Сальник
- 7.Фиксатор положения настройки
- 8.Шар
- 9.Корпус
- 10.Рукоятка
- 11.Измерительный ниппель



**Монтаж**

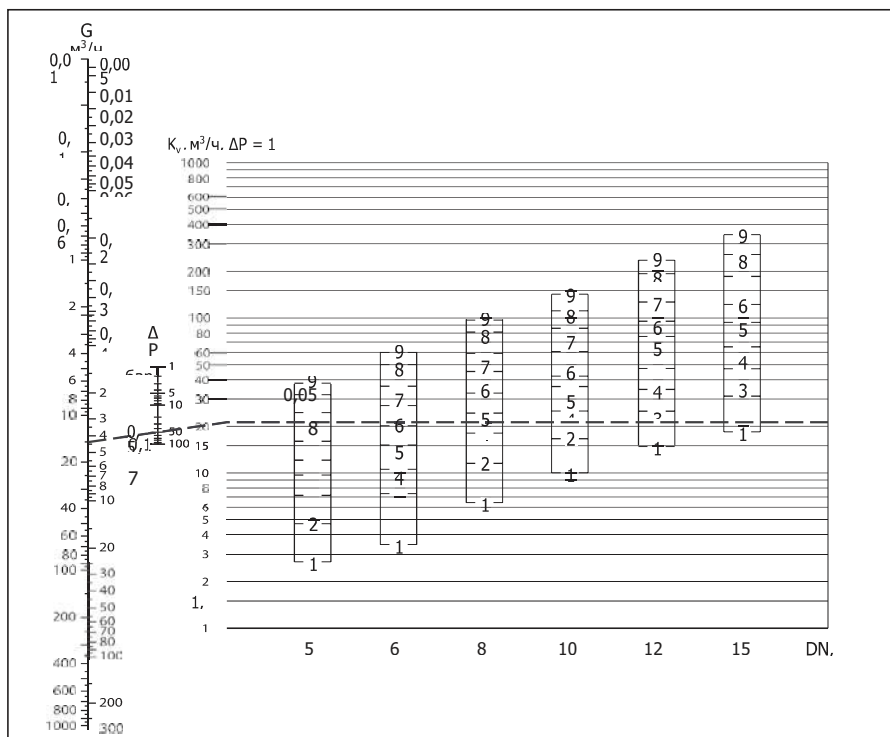
Клапан устанавливается в любом монтажном положении. Стрелка на корпусе должна совпадать с направлением потока перемещаемой среды. Чтобы избежать турбулентного режима, который повлияет на точность измерения, рекомендуется предусматривать прямые участки трубопровода до и после клапана, как показано на рисунке (DN — условный проход трубопровода).



Турбулизация потока при несоблюдении данных рекомендаций может увеличить расход до 20 % по сравнению с измеренным.

Положительный импульс давления должен отбираться со стороны входа среды в клапан, а отрицательный — со стороны выхода.

**Подбор**



**Пример**

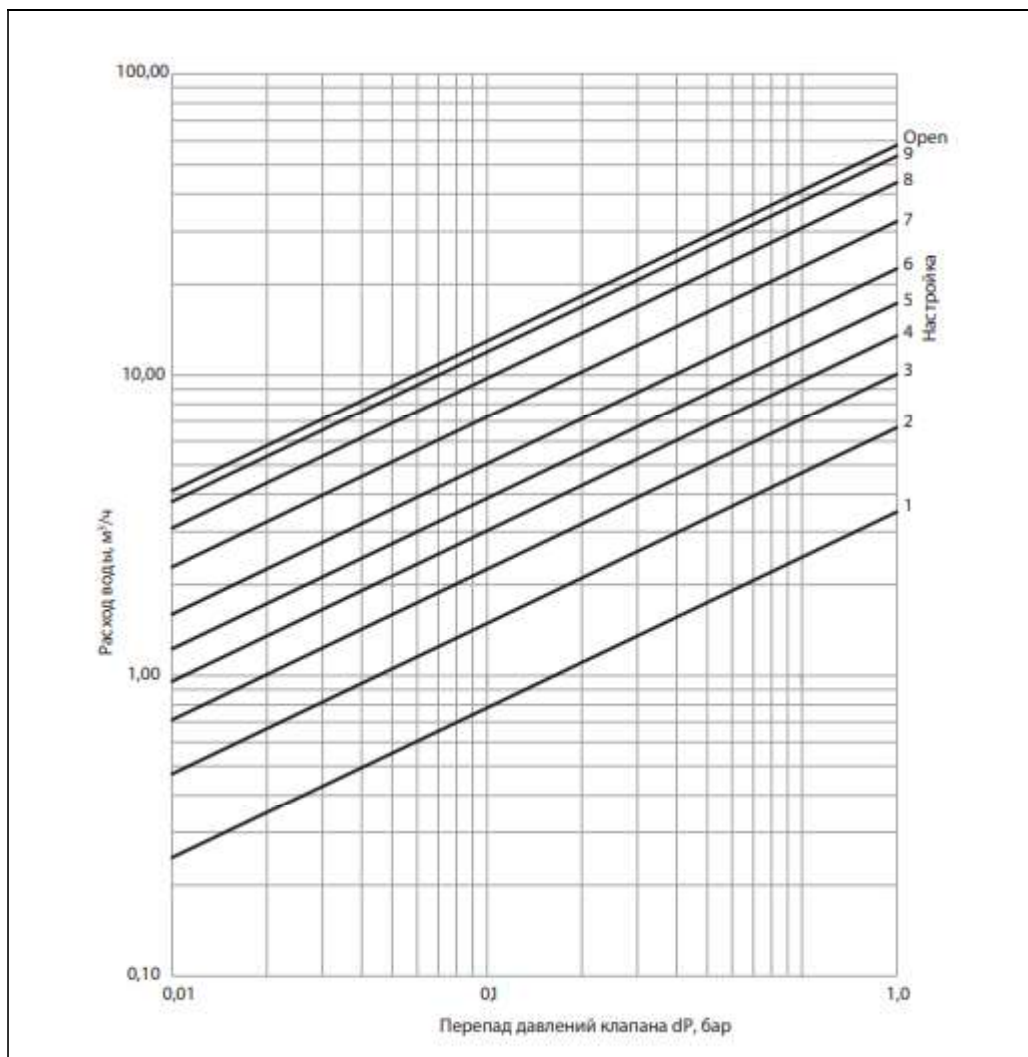
Клапан BaBV3  
 DN = 65 мм.  
 G = 15 м³/ч.  
 ΔP = 0,5 бар.

*Определение диаметра и настройки клапана.* Проводится прямая линия от значения расхода (15 м³/ч) через перепад (dP) давления (0,5 бар) до шкалы Kv.

Горизонтальная линия от точки Kv показывает значение предварительной настройки для каждого размера клапана.

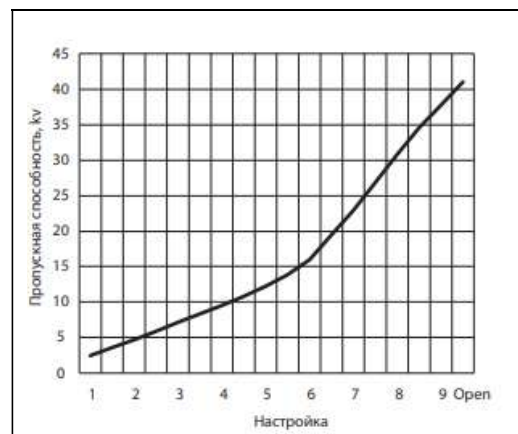
**Результат**

Преднастройка клапана BaBV3 DN = 65 мм: 6

**Диаграмма для выбора  
топоразмера и настройки  
клапана**


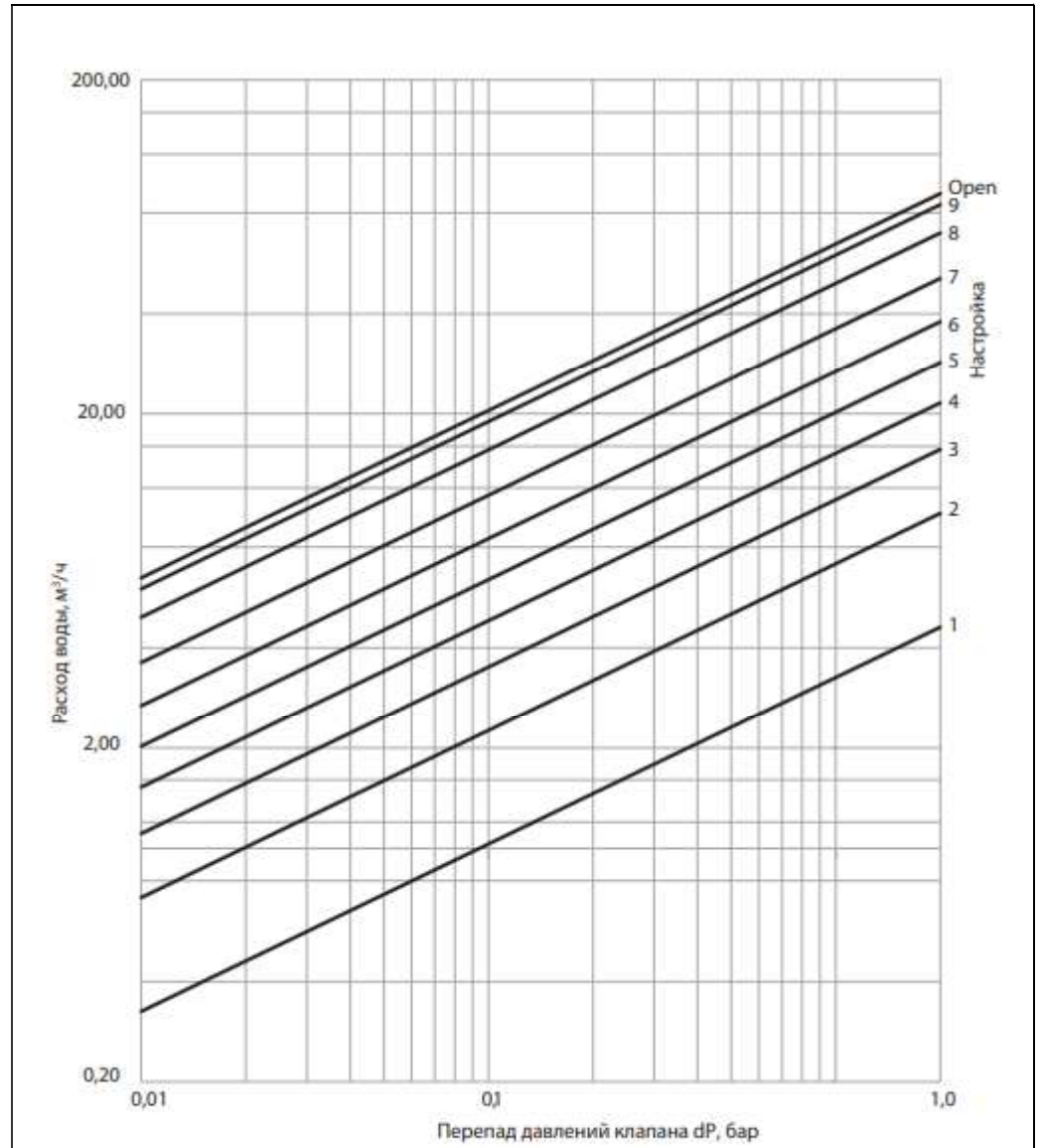
DN = 50 мм/PN = 25 бар

Настройка	$K_v, \text{м}^3/\text{ч}$
1	2,47
2	4,71
3	7,12
4	9,56
5	12,25
6	15,96
7	22,90
8	30,84
9	37,77
Open	41,01



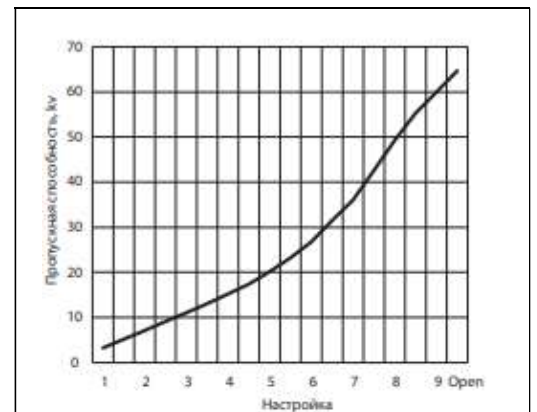
Макс. допустимый перепад давления dP в режиме регулирования расхода: 1,5/2,0 бар.  
 Макс. допустимая скорость среды: 4 м/с.  
 Кавитация должна быть исключена.

Диаграмма для выбора  
топоразмера и настройки  
клапана (продолжение)



DN = 65 мм/PN = 25 бар

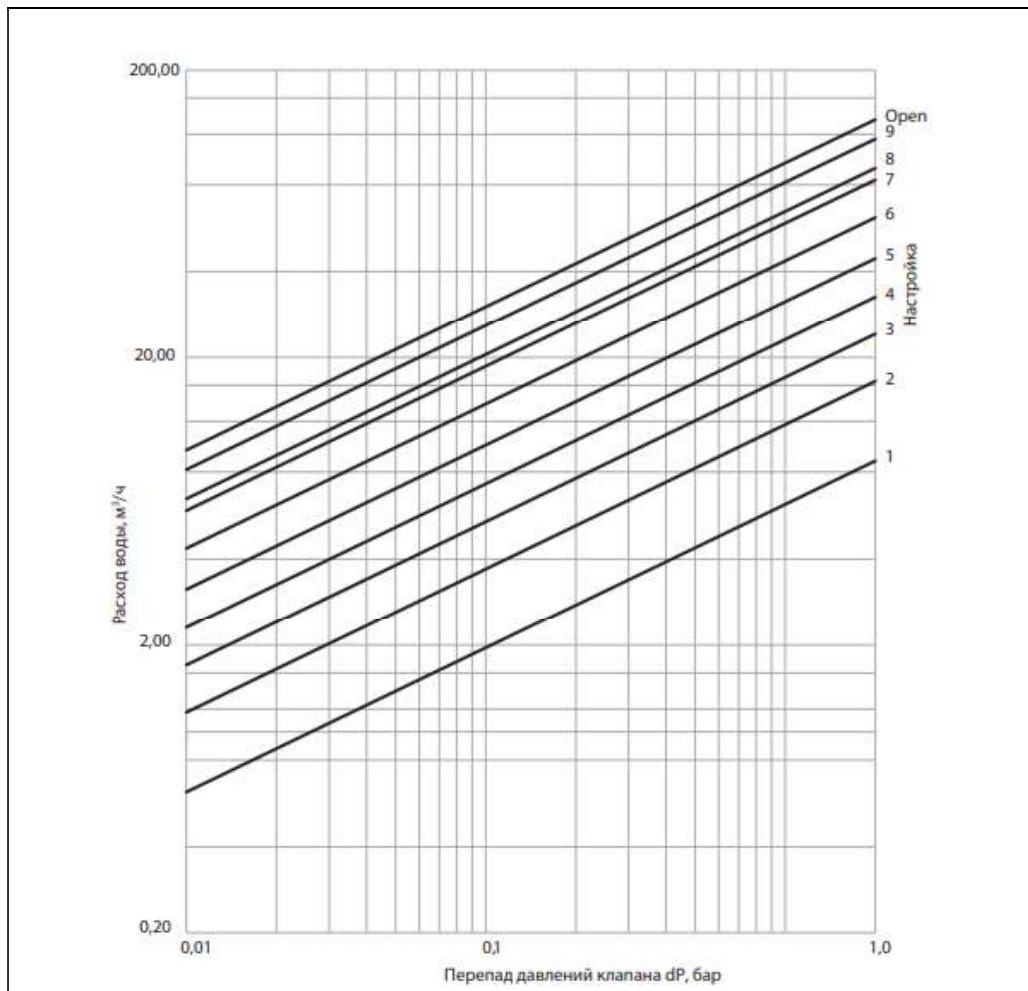
Настройка	$K_V, \text{м}^3/\text{ч}$
1	3,26
2	7,13
3	11,07
4	15,24
5	20,21
6	26,80
7	36,11
8	49,34
9	59,96
Open	64,68



Макс. допустимый перепад давления dP в режиме регулирования расхода: 1,5/2,0 бар.

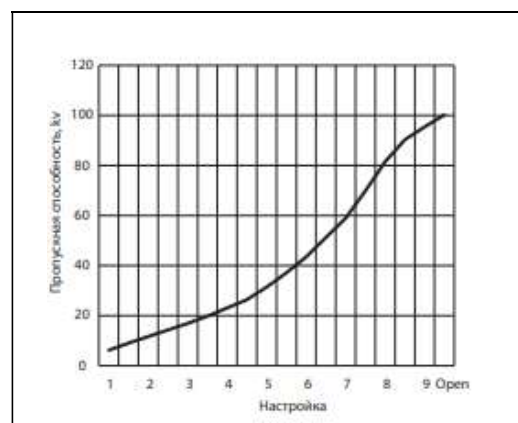
Макс. допустимая скорость среды: 4 м/с.

Кавитация должна быть исключена.

**Диаграмма для выбора  
топоразмера и настройки  
клапана (продолжение)**


DN = 80 мм/PN = 25 бар

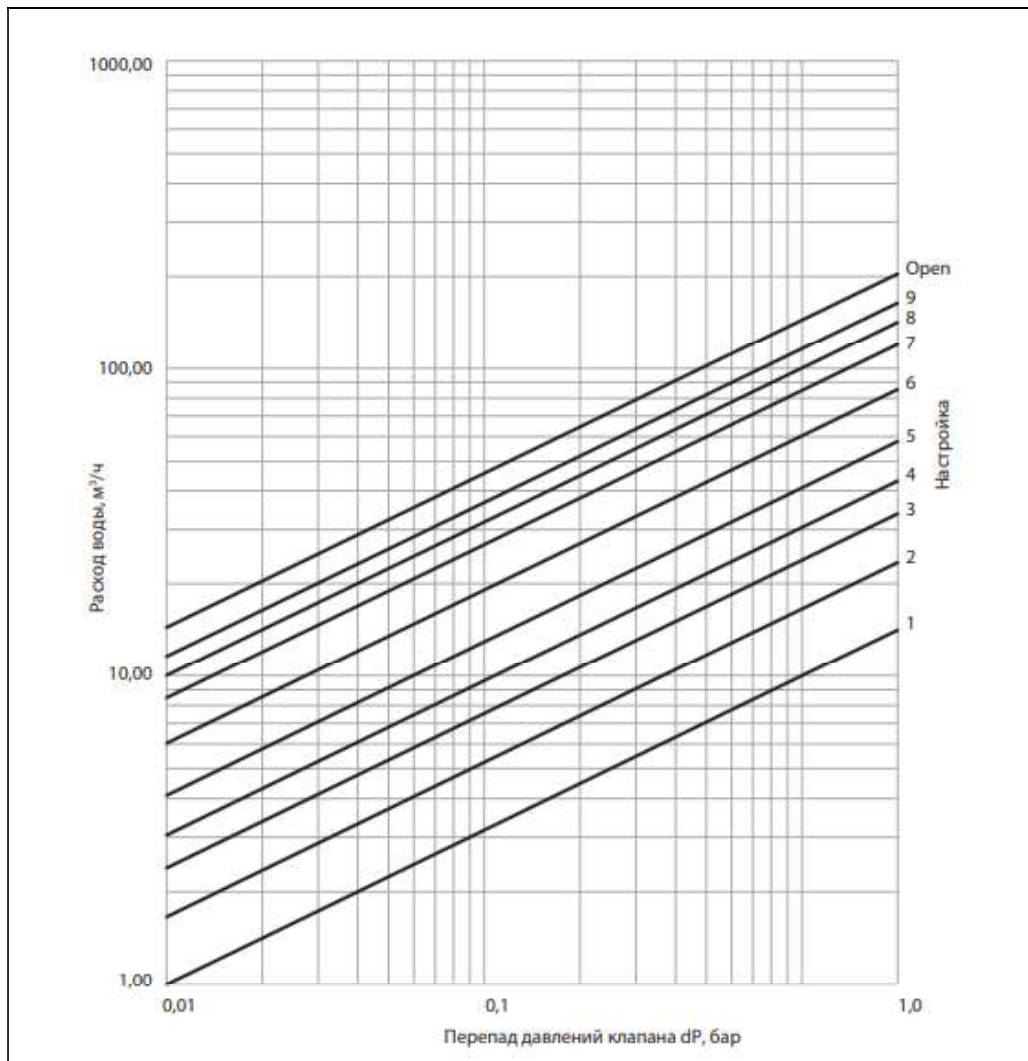
Настройка	$K_V, \text{м}^3/\text{ч}$
1	6,19
2	11,68
3	17,04
4	23,05
5	31,40
6	43,56
7	58,88
8	81,63
9	95,31
Open	100,22



Макс. допустимый перепад давления  $dP$  в режиме регулирования расхода: 1,5/2,0 бар.

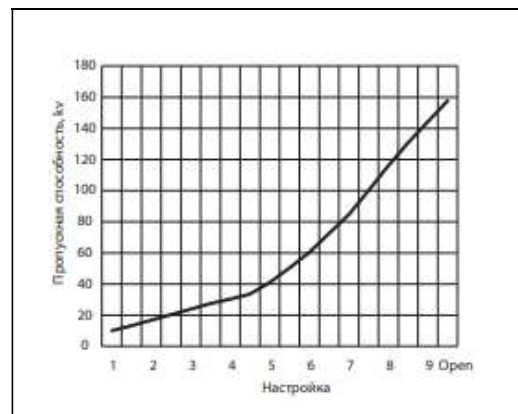
Макс. допустимая скорость среды: 4 м/с.

Кавитация должна быть исключена.

**Диаграмма для выбора  
топоразмера и настройки  
клапана (продолжение)**


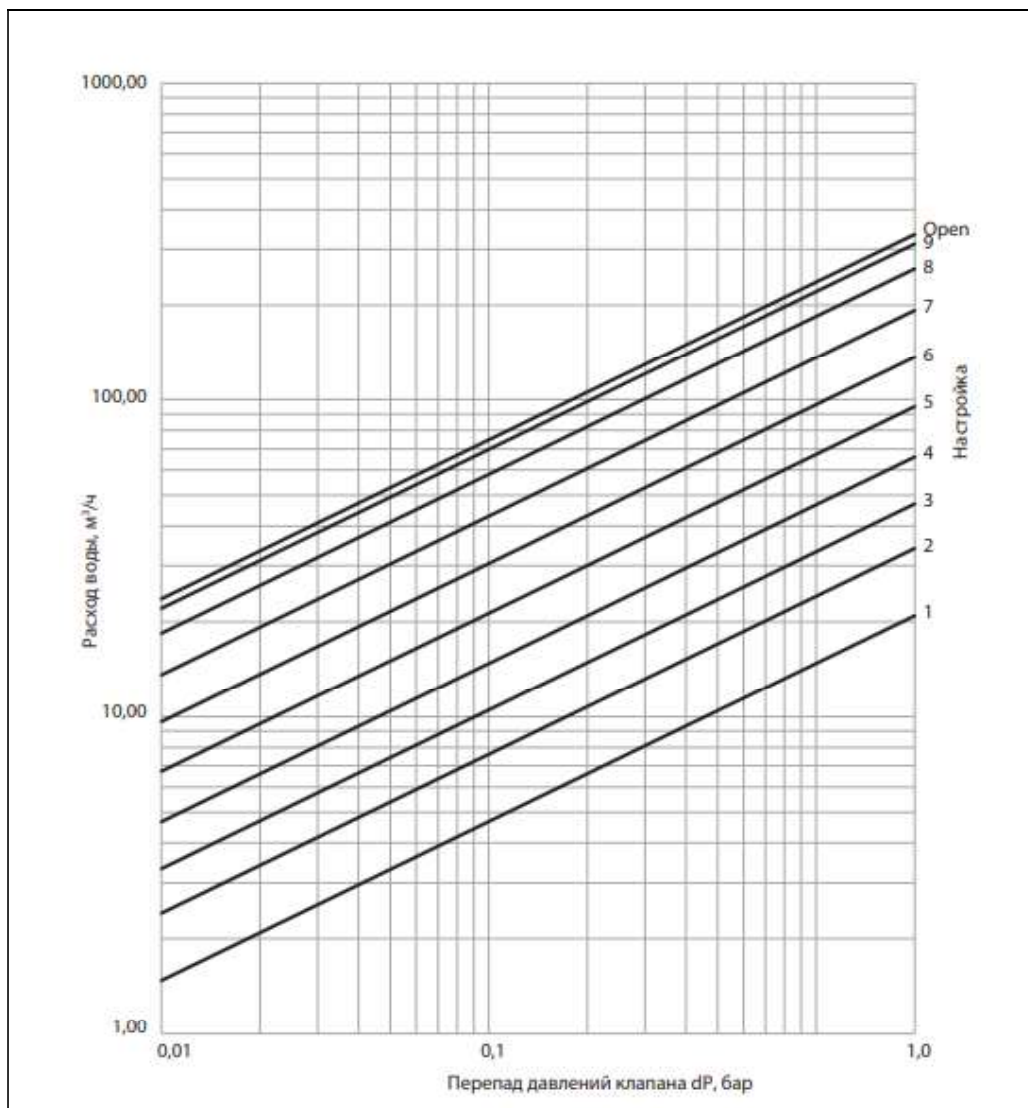
DN = 100 мм/PN = 25 бар

Настройка	K <sub>v</sub> , м <sup>3</sup> /ч
1	10,00
2	16,57
3	23,85
4	30,46
5	40,93
6	60,36
7	84,72
8	115,96
9	144,23
Open	157,67



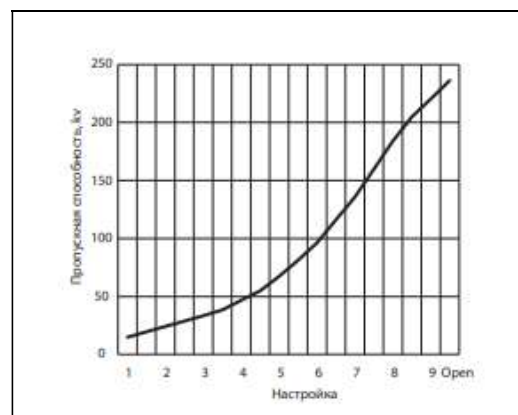
Макс. допустимый перепад давления dP в режиме регулирования расхода: 1,5/2,0 бар.  
 Макс. допустимая скорость среды: 4 м/с.  
 Кавитация должна быть исключена.



**Диаграмма для выбора  
топоразмера и настройки  
клапана (продолжение)**


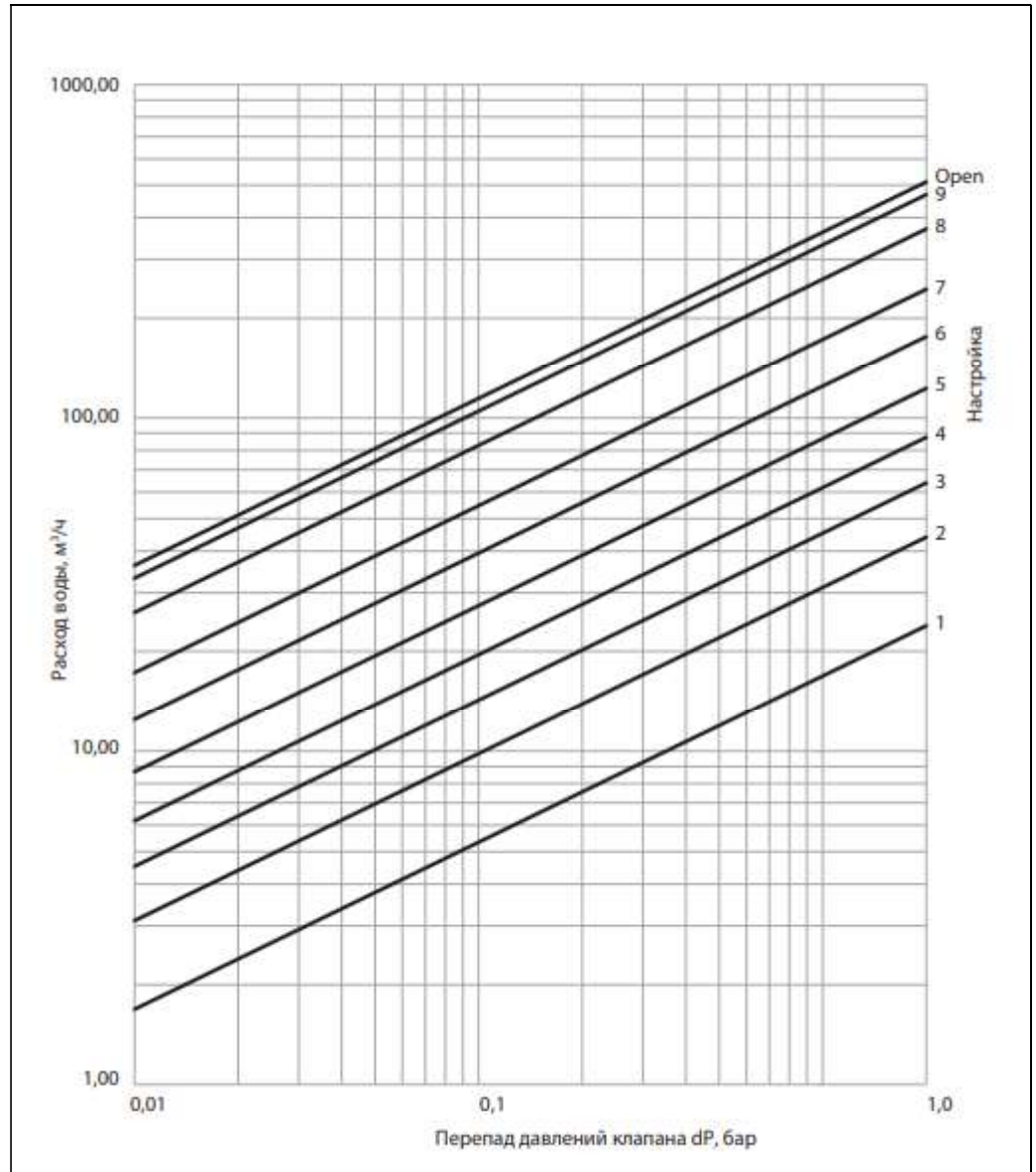
DN = 125 мм/PN = 25 бар

Настройка	$K_V, \text{м}^3/\text{ч}$
1	14,78
2	24,07
3	33,22
4	46,68
5	67,24
6	96,44
7	135,91
8	184,00
9	220,47
Open	236,25



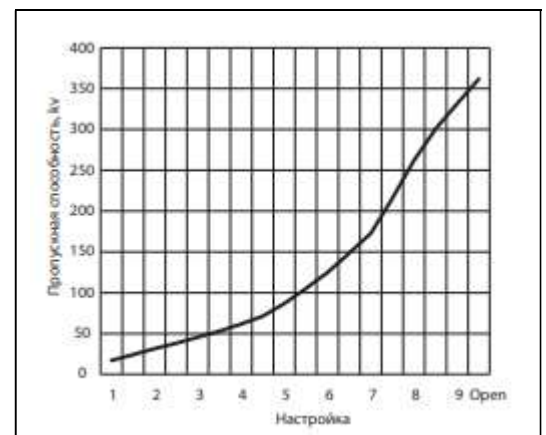
Макс. допустимый перепад давления dP в режиме регулирования расхода: 1,5/2,0 бар.  
 Макс. допустимая скорость среды: 4 м/с.  
 Кавитация должна быть исключена.





DN = 150 мм/PN = 25 бар

Настройка	K <sub>v</sub> , м³/ч
1	16,89
2	31,10
3	45,20
4	61,88
5	86,77
6	124,61
7	172,80
8	261,73
9	331,52
Open	361,96

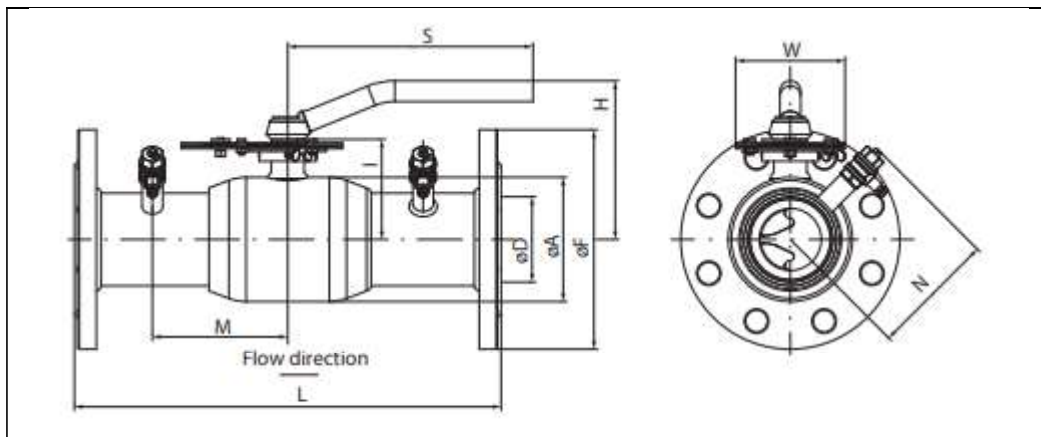


Макс. допустимый перепад давления dP в режиме регулирования расхода: 1,5/2,0 бар.

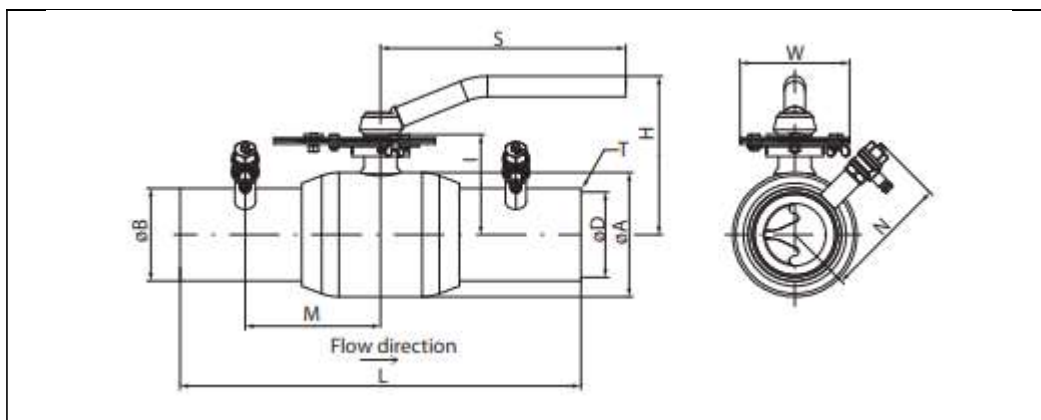
Макс. допустимая скорость среды: 4 м/с.

Кавитация должна быть исключена

**Габаритные и присоединительные размеры**



DN	ØA	ØB	ØD	H	W	N	M	I	L	S	F	Масса кг
	мм											
50	76	57	51	118	85	93,5	96,5	71	320	202	160	7,61
65	102	76	70	130	85	103	110	83	345	202	180	9,95
80	127	89	83	154	85	110	126	101	380	400	195	13,34
100	159	108	101	166	85	119	140	113	410	400	230	18,90
125	194	133	125	229	85	132	157	151	445	504	270	28,70
150	219	159	149	260	85	145	175	160	480	641	300	36,05



DN	ØA	ØB	ØD	H	W	N	M	I	L	S	T	Масса кг
	мм											
50	76	57	51	118	85	93,5	96,5	71	300	202	3,0	3,41
65	102	76	70	130	85	103	110	83	328	202	3,0	4,69
80	127	89	83	154	85	110	126	101	360	400	3,0	6,78
100	159	108	101	166	85	119	140	113	385	400	3,5	9,08
125	194	133	125	229	85	132	157	151	420	504	4,0	15,66
150	219	159	149	260	85	145	175	160	457	641	5,0	20,47

**Центральный офис ООО «Данфосс»**

Россия, 143581 Московская обл., г. Истра, д. Лешково, 217.

Телефоны: +7(495) 792-57-57 (Москва), +8 (800) 700 888 5 (регионы).

E-mail: [he@danfoss.ru](mailto:he@danfoss.ru) [www.heating.danfoss.ru](http://www.heating.danfoss.ru)

Компания «Данфосс» не несет ответственности за опечатки в каталогах, брошюрах и других изданиях, а также оставляет за собой право на модернизацию своей продукции без предварительного оповещения. Это относится также к уже заказанным изделиям при условии, что такие изменения не повлекут за собой последующих корректировок уже согласованных спецификаций. Все торговые марки в этом материале являются собственностью соответствующих компаний. «Данфосс», логотип «Danfoss» являются торговыми марками компании ООО «Данфосс». Все права защищены.