

Техническое описание

Краны шаровые BVS-FR стальные

Описание и область применения



Шаровые краны из стали предназначены для перекрытия потока перемещаемой по трубопроводам среды — воды или других жидких сред, неагрессивных по отношению к конструкционным материалам данных кранов. Стальные шаровые краны этой серии используются в системах водоснабжения, теплоснабжения, а также в промышленности, когда параметры среды (температура и давление) не позволяют применять латунные шаровые краны.

Основные характеристики

- Рабочая среда: Вода систем отопления, ГВС, ХВС, в том числе питьевая, растворы гликоля до 50%.
- Диапазон номинальных диаметров: DN8 – DN80.
- Диапазон рабочих температур: от -25°C до +180°C
- Диапазон температур окружающей среды: от -25°C до +70°C

Не допускается использовать шаровые краны в качестве регулирующей арматуры. Герметичность затвора: класс А по ГОСТ 9544. Тип резьбы шаровых кранов - Резьба трубная цилиндрическая, G (BSP) согласно ISO 228-1 (соответствует ГОСТ 6357-81).

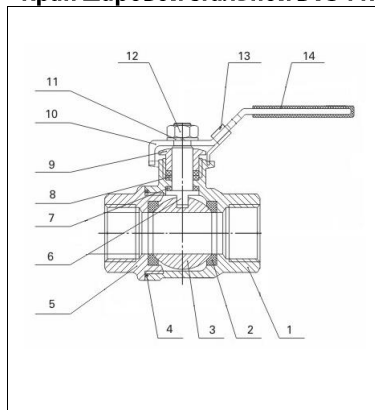
Номенклатура и коды для оформления заказа

Кран шаровой полнопроходной из коррозионностойкой стали с внутренней резьбой тип BVS-FR

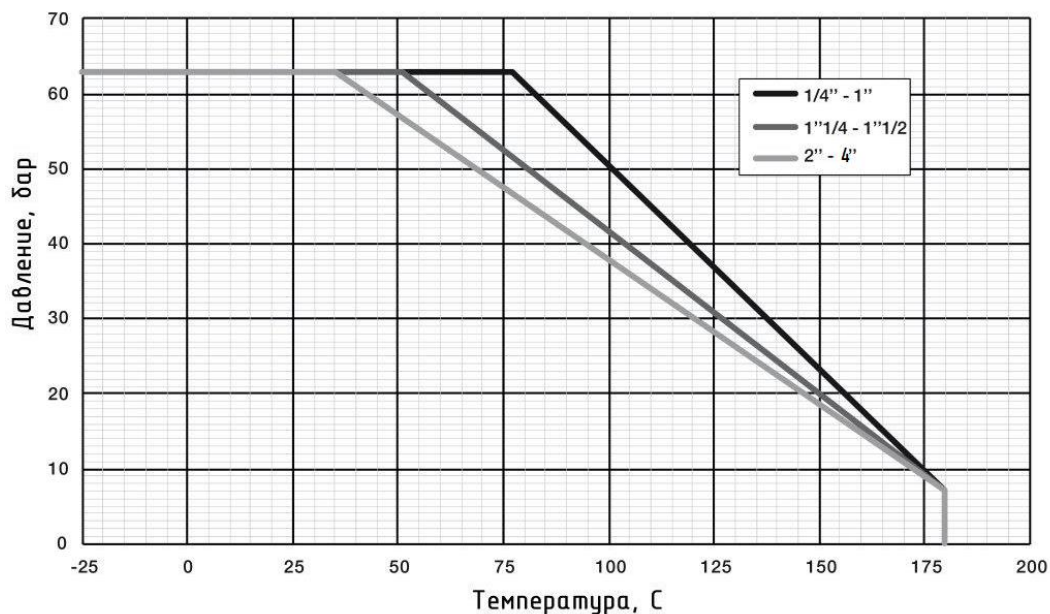
DN, мм	Кодовый номер	Размер присоединительной резьбы G, дюймы	Номинальное давление PN, бар	Условная пропускная способность K_{vs} , м ³ /ч
8	082X4610R	1/4	63	6
10	082X4611R	3/8		16
15	082X4612R	1/2		35
20	082X4613R	3/4		46
25	082X4614R	1		72
32	082X4615R	1 1/4		105
40	082X4616R	1 1/2		170
50	082X4617R	2		275
65	082X4618R	2 1/2		507
80	082X4619R	3		905
100	082X4620R	4		

Устройство и материалы

Кран шаровой стальной BVS-FR



№	Наименование	Материал
1	Корпус	Сталь ASTM A 351-CF8M
2	Уплотнение по шару	Фторопласт R-PTFE (15%)
3	Шар	Сталь AISI 316
4	Уплотнение	Фторопласт PTFE
5	Крышка	Сталь ASTM A 351-CF8M
6	Шпindel	Сталь AISI 316
7	Упорная шайба	Фторопласт PTFE
8	Уплотнение шпинделя	Фторопласт PTFE
9	Упорная гайка	Сталь AISI 304
10	Рукоятка	Сталь AISI 304
11	Пружинная шайба	Сталь AISI 304
12	Гайка	Сталь AISI 304
13	Замок	Сталь AISI 304
14	Покрытие рукоятки	Пластик

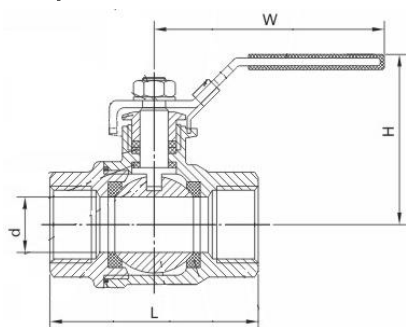


Выбор, монтаж и эксплуатация

Диаметр шарового крана принимается равным диаметру трубопровода.
 Потери давления на полностью открытом шаровом кране определяются с учетом приведенных выше значений пропускной способности Kv.
 Кран поставляется потребителю в положении "открыто".
 Установку на трубопровод крана с резьбовым присоединением следует производить стандартным регулируемым гаечным ключом или ключом для труб, при этом кран должен быть полностью открыт.

После монтажа крана следует проверить его работоспособность путем поворота рукоятки в крайние положения "закрыто" и "открыто".
 Краны имеют фиксатор на основании рукоятки, исключающий непроизвольное закрытие крана. При закрытии крана необходимо поднять фиксатор.
 Как правило, кран не требует дополнительного ухода в процессе эксплуатации. Длительная эксплуатация шарового крана в промежуточном положении не допускается.

Габаритные и присоединительные размеры



DN, мм	Размер присоединительной резьбы G, дюймы	Размеры, мм				Масса, кг
		d	L	H	W	
8	1/4	11,5	49	54	105	0,23
10	3/8	12,5	49	54	105	0,23
15	1/2	15	57	56	105	0,24
20	3/4	20	64	65	118	0,45
25	1	25	77	70	150	0,65
32	1 1/4	32	90	75	150	1,05
40	1 1/2	40	105	93	182	1,70
50	2	50	125	99	182	2,61
65	2 1/2	65	153	123	254	5,01
80	3	76	172	140	254	7,61
100	4	94	221	175	285	14,75