

Техническое описание

Регуляторы температуры

AVT/VG — с наружной резьбой, **AVT/VGF** — фланцевый (**P_y 25**)

Описание и область применения



Термостатический элемент AVT в сочетании с регулирующими клапанами VG и VGF является регулятором температуры прямого действия и предназначается для применения

преимущественно в системах горячего водоснабжения (ГВС):

- со скоростными и емкостными водонагревателями;
- с баками-аккумуляторами.

Он также может использоваться в смешительных узлах систем напольного отопления. Термозлемент закрывает клапан, когда температура превышает установленное значение. Установка регулятора возможна как на подающем, так и на обратном трубопроводе тепловой сети.

Основные характеристики:

- $D_y = 15-50$ мм;
- $P_y = 25$ бар;
- $K_{vs} = 0,4-25$ м³/ч;
- диапазоны температурной настройки:
-10–40, 20–70, 40–90, 60–110 °C,
10–45, 35–70, 60–100, 85–125 °C.
- температура регулируемой среды (вода или 30% водный раствора гликоля) T: 2–150 °C;
- присоединение к трубопроводу:
- резьбовое (наружная резьба) — через резьбовые, приварные или фланцевые фитинги;
- фланцевое.

Номенклатура и кодовые номера для заказа

Пример заказа

Регулятор температуры с диапазоном температурной настройки T = 40–90 °C, с клапаном $D_y = 15$ мм, $K_{vs} = 4$ м³/ч, $P_y = 25$ бар, $T_{max} = 150$ °C, с приварными присоединительными фитингами:

- клапан VG $D_y = 15$ мм, кодовый номер **065B0772** — 1 шт.;
- термозлемент AVT, кодовый номер **0650598** — 1 шт.;
- приварные фитинги, кодовый номер **003H6908** — 1 компл.

Клапаны VG, VGF

Эскиз	D _y , мм	K _{vs} , м ³ /ч	P _y , бар	T _{max} , °C	Присоединение		Кодовый номер
	15	0,4	25	150	Цилиндрическая наружная трубная резьба по ISO 228/1, дюймы	G ¾ A	065B0770
		1,0					065B0771
		1,6					065B0772
		2,5					065B0773
		4,0					065B0774
	20	6,3				G 1 A	065B0775
	25	8,0				G 1¼ A	065B0776
	32	12,5				G 1¾ A	065B0777
	40	16	G 2 A	065B0778			
	50	20	G 2½ A	065B0779			
	15	4,0	Фланцы, P _y 25, по EN 1092-2	065B0780			
	20	6,3		065B0781			
	25	8,0		065B0782			
	32	12,5		065B0783			
	40	20		065B0784			
50	25	065B0785					

В комплект поставки термозлемента AVT, в зависимости от кодового номера, может входить латунная защитная гильза датчика. Резьбовой клапан терморегулятора VG поставляется без присоединительных фитингов, которые следует заказывать дополнительно.

Техническое описание Регуляторы температуры AVT/VG и AVT/VGF (P_y 25)
Номенклатура и кодовые номера для заказа (продолжение)
Термостатический элемент AVT

Эскиз	Для клапанов D _y , мм	Диапазон температурной настройки T, °C	Длина температурного датчика с латунной защитной гильзой L, мм, и присоединительная резьба в дюймах	Кодовый номер
	15–50	10–45	255, R ¾ ^{1), 2)} (для обвязки скоростных подогревателей)	065-0604
		35–70		065-0605
		60–100		065-0606
		85–125		065-0607
	15–25	-10...+40	170, R ½ ¹⁾ (для обвязки емкостных подогревателей)	065-0596
		20–70		065-0597
		40–90		065-0598
		60–110		065-0599
	32–50	-10...+40	210, R ¾ ¹⁾ (для обвязки емкостных подогревателей)	065-0600
		20–70		065-0601
		40–90		065-0602
		60–110		065-0603

¹⁾ Коническая наружная трубная резьба по EN 10226.

²⁾ Без защитной гильзы.

Дополнительные принадлежности для клапана

Эскиз	Наименование	D _y , мм	Присоединение	Кодовый номер
	Приварные присоединительные фитинги	15	—	003H6908
		20		003H6909
		25		003H6910
		32		003H6911
		40		003H6912
		50		003H6913
	Резьбовые присоединительные фитинги (с наружной резьбой)	15	Коническая наружная трубная резьба по EN 10266-1, дюймы	R ½ 003H6902
		20		R ¾ 003H6903
		25		R 1 003H6904
		32		R 1¼ 003H6905
		40		R 1½ 065B2004
		50		R 2 065B2005
		50		065B2005
	Фланцевые присоединительные фитинги	15	Фланцы, P _y 25, по EN 1092-2	003H6915
		20		003H6916
		25		003H6917

Дополнительные принадлежности для термостатического элемента

Эскиз	Наименование	Для клапанов D _y , мм	Материал	Кодовый номер
	Защитная гильза	15–25	Латунь	065-4414*
			Нержавеющая сталь, мат. № 1.4571	065-4415*
		32–50	Латунь	065-4416*
			Нержавеющая сталь, мат. № 1.4435	065-4417*
	Соединительная деталь K2 (для 2 термозащитных элементов)		003H6855	
	Соединительная деталь K3 (для 3 термозащитных элементов)		003H6856	

* Не используется с регуляторами с кодовыми номерами 065-0604, 065-0605, 065-0606, 065-0607.

Запасные детали

Эскиз	Наименование	D _y , мм	K _{vs} , м ³ /ч	Кодовый номер
	Вставка клапана	15	0,4	003H6869
			1,0	003H6870
			1,6	003H6871
			2,5	003H6872
		20	4,0	003H6873
			6,3	003H6874
			8,0	003H6875
			12,5/16/20/25	003H6876
	Сальниковое уплотнение датчика		Тип регулятора	
			AVT R ½	065-4420
			AVT R ¾	065-4421

Технические характеристики
Клапан

Условный проход D _y	мм	15	20	25	32	40	50					
Пропускная способность K _{vs}	м ³ /ч	0,4	1,0	1,6	2,5	4,0	6,3	8,0	12,5	16/20*	20/25*	
Коэффициент начала кавитации Z		≥0,6				≥ 0,55		≥ 0,5				
Условное давление P _y	бар	25										
Макс. перепад давлений на клапане ΔP _{кл.}	бар	20					16					
Регулируемая среда		Вода или 30% водный раствор гликоля										
pH регулируемой среды		7–10										
Протечка, % от K _{vs}		≤ 0,02					≤ 0,05					
Температура регулируемой среды T	°C	2–150										
Присоединение	клапан	С наружной резьбой или фланцами										
	фитинги	Приварные и фланцевые					Приварные					
		Резьбовые (с наружной резьбой)					—					

Материал

Корпус клапана	резьбовой	Красная бронза CuSn5ZnPb (Rg5)	Высокопрочный чугун EN-GJS-400-18-LT (GGG 40.3)
	фланцевый	Высокопрочный чугун EN-GJS-400-18-LT (GGG 40.3)	
Седло клапана	Нержавеющая сталь, мат. № 1.4571		
Золотник клапана	Необесцинковывающаяся латунь CuZn36Pb2As		
Уплотнения	EPDM		

*Для фланцевой версии клапана.

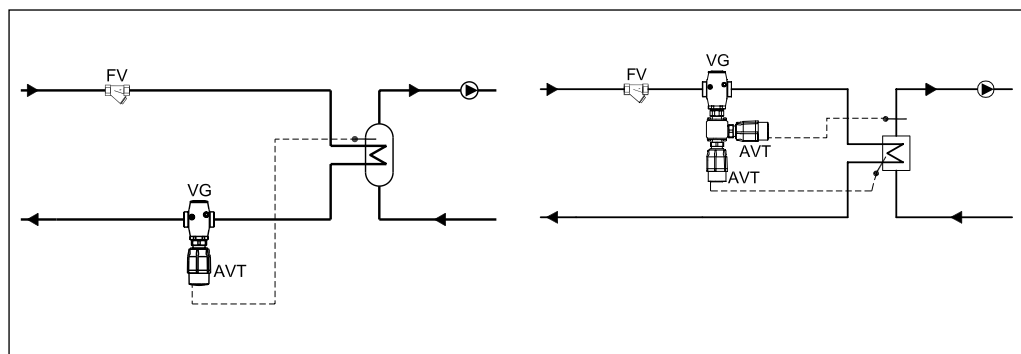
Термоэлемент

Диапазоны температурной настройки T	°C	-10–40/20–70/40–90/60–110 10–45/35–70/60–100/85–125
Постоянная времени по EN 14597	с	50 (для L = 170 и 210 мм), 30 (для L = 255 мм)
Перемещение штока при изменении темпер. на 1 °C	мм/°C	0,2 (для L = 170 мм), 0,3 (для L = 210 мм), 0,7 (для L = 255 мм)
Макс. темпер. для датчика		На 50 °C больше значения макс. температурной настройки
Температура транспортировки и хранения	°C	0–70
Условное давление P _y	бар	25
Длина капиллярной трубки	м	5 (для L = 170 и 210 мм), 4 (для L = 255 мм)

Материал

Температурный датчик	Медь	
Защитная гильза *	из цветного металла	Никелированная латунь
	из нержав. стали	Мат. № 1.4571 (для L = 170 мм), мат. № 1.4435 (для L = 210 мм)
Рукоятка для температурной настройки	Полиамид, армированный стекловолокном	
Корпус блока настройки	Полиамид	

*Для датчиков L = 170 и 210 мм.

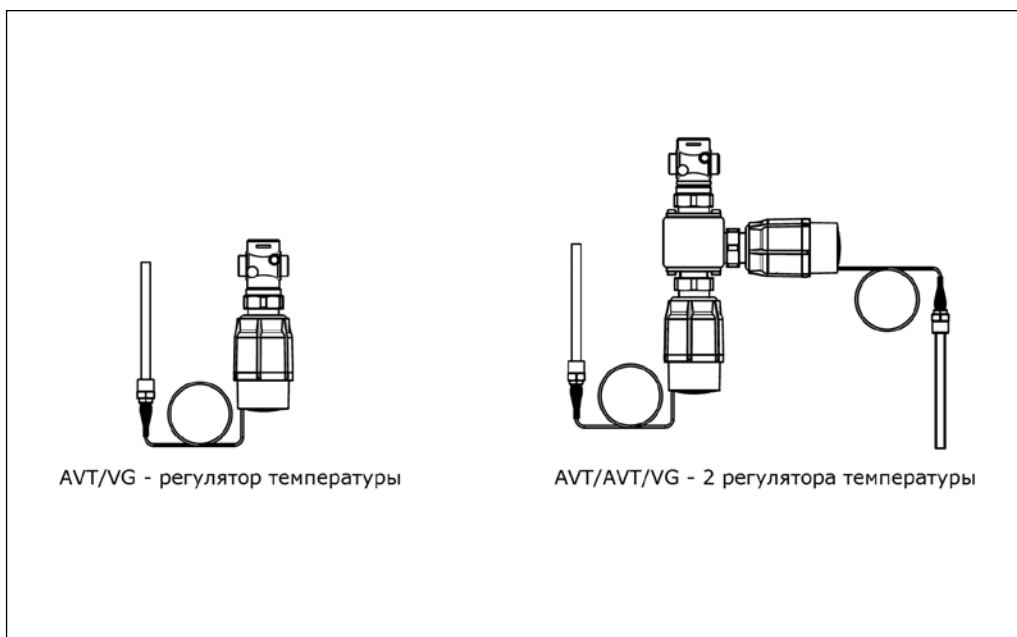
Примеры применения


Техническое описание Регуляторы температуры AVT/VG и AVT/VGF (P_y 25)

Пример заказа комбинированного регулятора

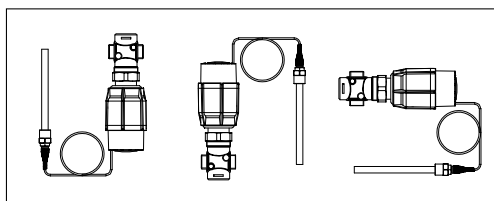
Регулятор температуры с диапазоном настройки 40-90 °С (возможна комбинация из нескольких регуляторов температуры и одного клапана при использовании соединительной детали) и клапаном D_y = 15 мм, K_{v5} = 1,6 м³/ч, P_y = 25 бар, T_{макс.} = 150 °С, с приварными присоединительными фитингами:

- клапан VG D_y = 15 мм, кодовый номер **065B0772** — 1 шт.;
- термозлемент AVT, кодовый номер **0650598** — 1 (2) шт.;
- соединительная деталь K2, кодовый номер **003H6855** — 1 шт.;
- приварные фитинги, кодовый номер **003H6908** — 1 компл.



Монтажные положения

Регулятор температуры AVT/VG(F) может быть установлен в любом положении.



Техническое описание Регуляторы температуры AVT/VG и AVT/VGF (P_y 25)

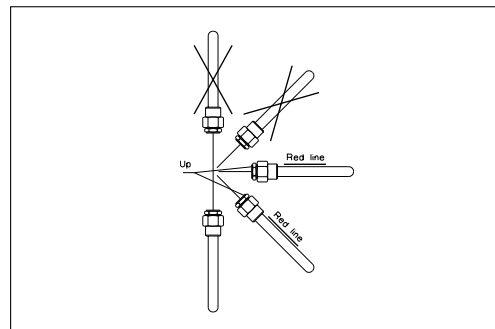
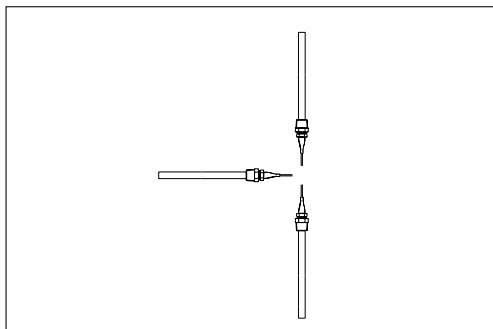
Монтажные положения (продолжение)

Температурный датчик

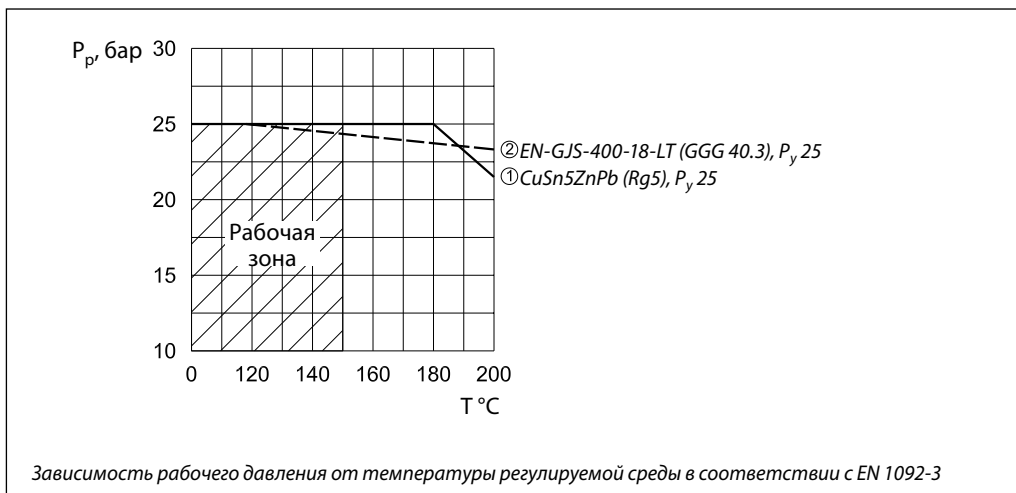
Датчик должен быть полностью погружен в измеряемую среду, и место его установки необходимо выбрать таким образом, чтобы он отражал температуру без запоздания.

Температурный датчик L = 170 и 210 мм может быть установлен в любом положении.

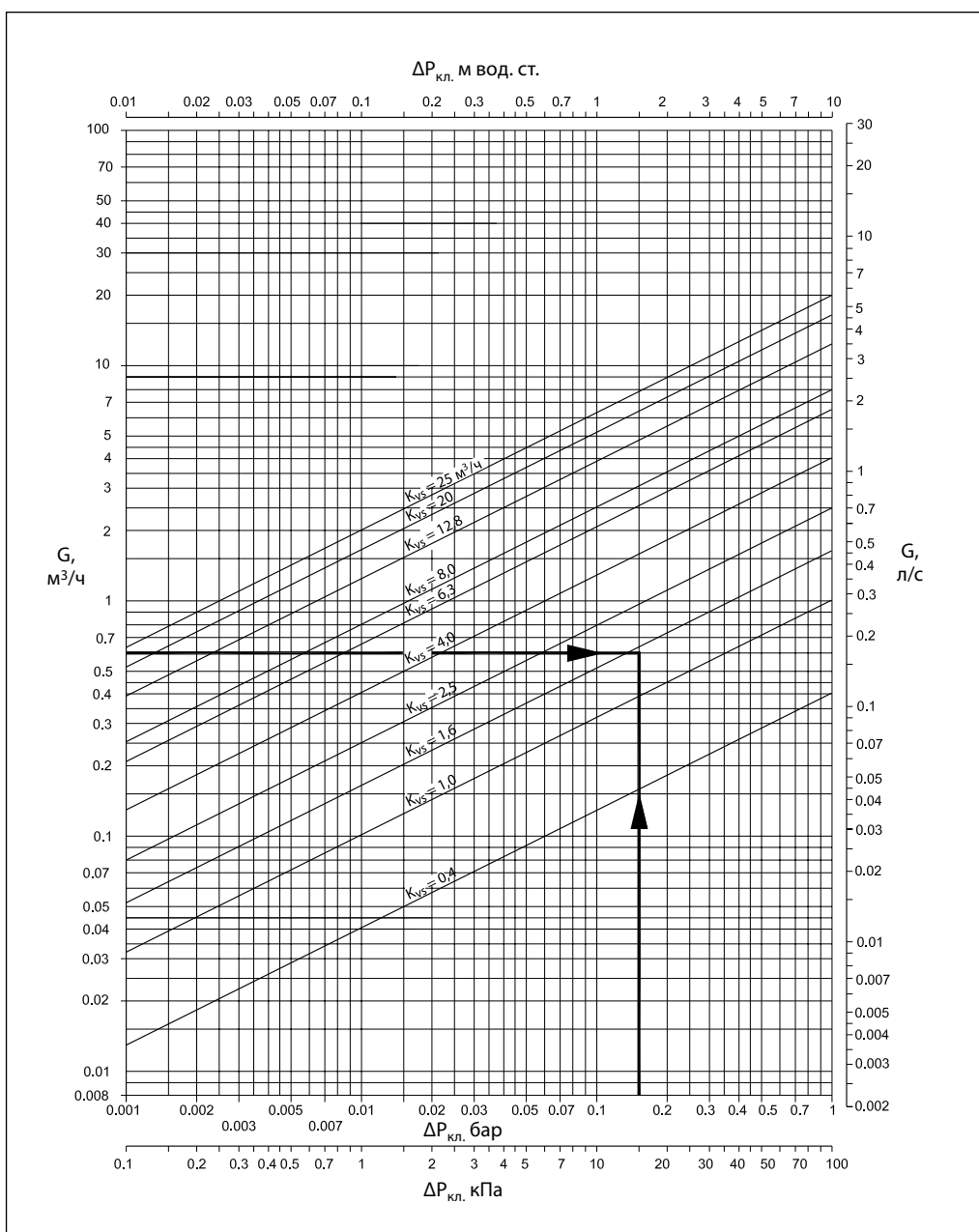
Температурный датчик L = 255 мм должен располагаться горизонтально или может быть установлен вниз, как показано на рисунке.



Условия применения



Номограмма для выбора клапана регуляторов



Пример выбора клапана регулятора

Требуется выбрать клапан — регулятор температуры для нижеперечисленных условий.

Исходные данные

Тепловая нагрузка Q: 14 кВт.
 Перепад температур теплоносителя ΔT : 20 °С.
 Перепад давлений на клапане $\Delta P_{\text{кл.}}$: 0,15 бар.

Решение

1. Расход теплоносителя через клапан:

$$G = \frac{Q \cdot 0,86}{\Delta T} = \frac{14 \cdot 0,86}{20} = 0,6 \text{ м}^3/\text{ч}.$$

2.

$$K_v = \frac{G}{\sqrt{\Delta P_{\text{кл.}}}} = \frac{0,6}{\sqrt{0,15}} = 1,55 \text{ м}^3/\text{ч},$$

или определяется по номограмме (см. выше) на пересечении $G = 0,6$ м³/ч и $\Delta P_{\text{кл.}} = 0,15$ бар.

3. Рекомендуется принимать к установке регулятор, у которого:

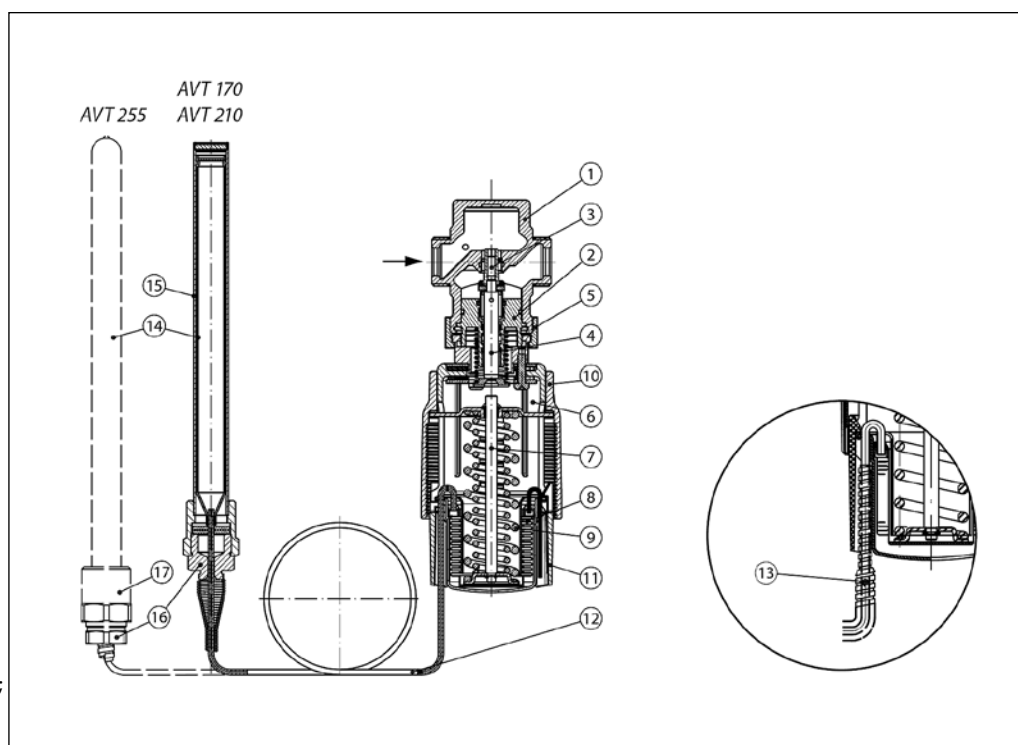
$$K_{vs} \geq 1,2 \cdot K_v = 1,2 \cdot 1,55 = 1,86 \text{ м}^3/\text{ч}.$$

Из таблицы (стр. 37) выбираем клапан VG $D_y = 15$ мм, $K_{vs} = 2,5$ м³/ч.

Техническое описание Регуляторы температуры AVT/VG и AVT/VGF (P_y 25)

Устройство

- 1 – клапан VG(F);
- 2 – вставка клапана;
- 3 – разгруженный по давлению золотник клапана;
- 4 – шток клапана;
- 5 – соединительная гайка;
- 6 – термостатический элемент AVT;
- 7 – шток термостатического элемента;
- 8 – сиффон;
- 9 – настроечная пружина;
- 10 – рукоятка для температурной настройки (с возможностью пломбирования);
- 11 – шкала настройки;
- 12 – капиллярная трубка;
- 13 – защитная оплетка капиллярной трубки (только для датчика L=255 мм);
- 14 – температурный датчик;
- 15 – защитная гильза.
- 16 – сальник капиллярной трубки;
- 17 – корпус сальника импульсной трубки.



Принцип действия

Изменение температуры рабочей среды внутри датчика вызывает увеличение или уменьшение ее объема и давления, которые передаются по капиллярной трубке на сиффон термоэлемента. Сиффон, сжимаясь или растягиваясь, перемещает связанный с ним золотник клапана.

При увеличении температуры регулируемой среды клапан закрывается, при уменьшении — открывается.

Положение настроечной рукоятки может быть опломбировано.

Настройка

Температурная настройка термоэлемента регулятора производится по термометру путем изменения силы сжатия настроечной пружины вращением настроечной рукоятки.

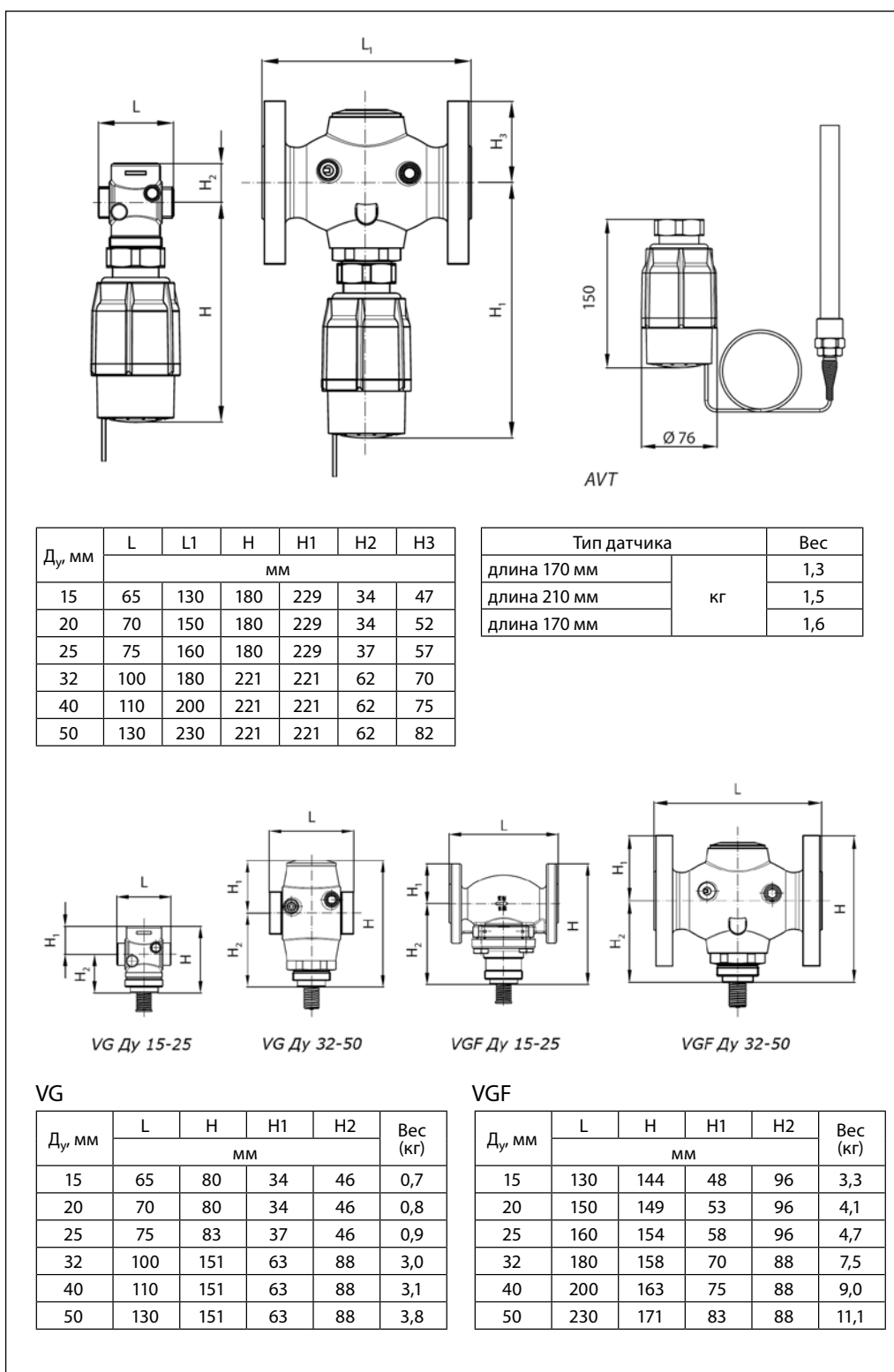
Ниже представлена зависимость между значениями на шкале настроечной рукоятки и фактической температурой среды

AVT с диапазоном настройки -10...40, 20...70, 40...90, 60...110 °C					
I	II	III	III	IIII	
-10	3	15	28	40	°C
20	33	45	58	70	
40	53	65	78	90	
60	73	85	98	110	

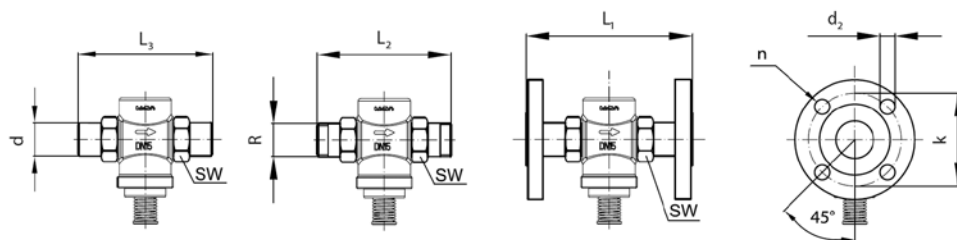
AVT с диапазоном настройки 10...45, 35...70, 60...100, 82...125 °C					
I	II	III	III	IIII	
10	19	28	36	45	°C
35	44	53	61	70	
60	70	80	90	100	
85	95	105	115	125	

Примечание: указанные значения являются приблизительными.

Габаритные и присоединительные размеры



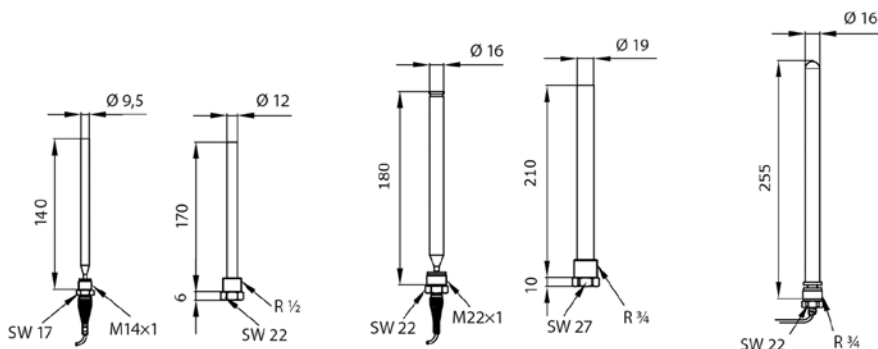
Габаритные и присоединительные размеры
(продолжение)



D _y мм	R ¹⁾	SW	d	L ¹²⁾	L2	L3	k	d2	n
15	1/2	32 (G 3/4A)	21	130	131	139	65	14	4
20	3/4	41 (G 1A)	26	150	144	154	75	14	4
25	1	50 (G 1 1/4A)	33	160	160	159	85	14	4
32	1 1/4	63 (G 1 3/4A)	42	—	177	184	100	18	4
40	1 1/2	70 (G2A)	47	—	195	204	110	18	4
50	2	82 (G 2 1/2A)	60	—	252	234	125	18	4

¹⁾ Наружная коническая трубная резьба по EN 10266-1, дюймы

²⁾ Фланцы P_y 25 по EN 1092-2



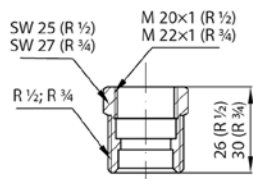
AVT 170

AVT 170
защитная гильза

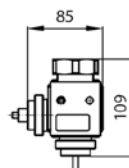
AVT 210

AVT 210
защитная гильза

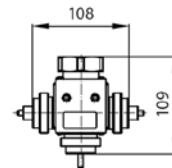
AVT 255



Корпус сальника
капиллярной трубки



Соединительная деталь K2



Соединительная деталь K3

